

(voir description ci-contre)

**AVANT D'UTILISER L'APPAREIL POUR LA PREMIÈRE FOIS, LISEZ ATTENTIVEMENT CE GUIDE DE CONSULTATION RAPIDE ET LES INSTRUCTIONS D'INSTALLATION !**

**POUR ACTIVER LE BANDEAU DE COMMANDE DE CE LAVE-VAISSELLE, IL SUFFIT D'APPUYER SUR UNE TOUCHE QUELCONQUE, À L'EXCEPTION DE LA TOUCHE ANNULATION/ARRÊT. POUR RÉDUIRE LA CONSOMMATION D'ÉNERGIE, LE BANDEAU DE COMMANDE S'ÉTEINT AUTOMATIQUÉMENT AU BOUT DE 30 SECONDES SI AUCUN CYCLE N'A ÉTÉ DÉMARRÉ.**

Description des options et de l'afficheur

**TOUCHE DE SÉLECTION DE PROGRAMME**  
Appuyez (plusieurs fois) sur la touche "Programmes", jusqu'à ce que le voyant du programme requis s'allume (voir "Tableau des programmes" ci-dessous).

**TOUCHE DÉPART/REDÉMARRER**  
Appuyez sur cette touche pour démarrer le programme sélectionné : le voyant correspondant s'allume. Il s'éteindra à la fin du programme. L'ouverture de la porte pendant un cycle de lavage suspend provisoirement le cycle : le voyant Départ clignote. Pour redémarrer le cycle, refermez la porte et appuyez à nouveau sur la touche Départ.

**TOUCHE ANNULATION/ARRÊT**  
Appuyez sur cette touche pour éteindre le bandeau de commande.  
*La pression de cette touche pendant le déroulement d'un programme annule le programme en cours : l'eau est vidangée pendant 1 minute. Si vous appuyez sur cette touche lorsque le lave-vaisselle est éteint, tout liquide éventuellement présent dans l'appareil est évacué pendant 1 minute. Si le voyant clignote de façon répétée, consultez le chapitre "Ce qu'il convient de faire si..." en page 6.*

**INDICATEUR DU NIVEAU DE SEL RÉGÉNÉRANT**  
S'il s'allume (à la fin du cycle), il faut ajouter du sel dans le réservoir.



**INDICATEUR DU NIVEAU DE LIQUIDE DE RINÇAGE**  
S'il s'allume (à la fin du cycle), il faut ajouter du liquide de rinçage.

**Tableau des programmes**

P	Programmes	Options supplémentaires	Conseils pour le chargement	Détergent	Consommation			Phase de séchage	
					Litres	kWh	Minutes 1)		
1	<b>Trempage</b>	à froid	Départ différé	Vaisselle qui sera lavée plus tard.	—	5,0	0,02	10	NON
2	<b>Fragile</b>	40°C	Départ différé	Légèrement sale, pour verres et tasses.	X	13,0	0,90	97	Légère
3	<b>Rapide</b>	40°C	Départ différé	Légèrement sale, sans résidus d'aliments secs.	X	13,0	0,70	30	NON
4	<b>Eco 2)</b>	50°C	Départ différé	Normalement sale. Programme d'économie d'énergie.	X	15,0	1,15	150	Complète
5	<b>Intensif</b>	70°C	Départ différé	Programme conseillé pour une vaisselle très sale, notamment pour poêles et casseroles.	X	15,0	1,50	140	Complète

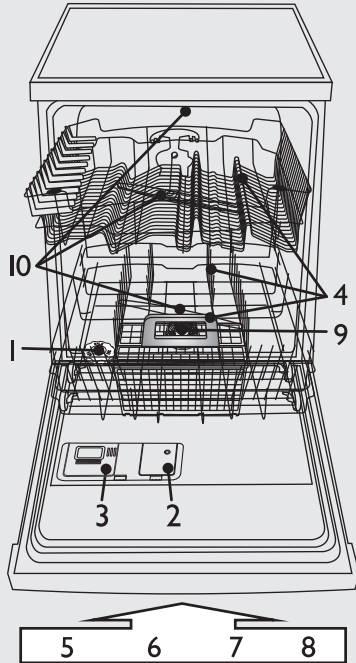
1) Données des programmes obtenues conformément à la norme européenne EN 50242, dans des conditions normales de fonctionnement (sans options supplémentaires). Ces données peuvent varier en fonction des conditions de fonctionnement de chaque appareil. Pour les programmes avec capteur, il peut y avoir des différences allant jusqu'à 20 minutes suite au calibrage automatique du système.  
2) Programme de référence pour l'étiquette énergétique conforme à la norme EN 50242. - Remarque à l'intention des Instituts d'essai : pour obtenir des informations détaillées sur les conditions de réalisation du test comparatif EN/Charge conforme et autres tests, veuillez contacter l'adresse e-mail suivante : "nk\_customer@whirlpool.com".

**Départ Différé**  
2 4 8 h.



**TOUCHE DÉPART DIFFÉRÉ**  
Il est possible de différer le démarrage du programme de 2, 4 ou 8 heures. Appuyez ensuite sur la touche Départ. Le lavage commence après le temps pré-sélectionné.

**5019 396 03576**



- 1- réservoir à sel
- 2- distributeur de liquide de rinçage
- 3- distributeur de détergent
- 4- paniers
- 5,6,7,8- fonctions disponibles sur le bandeau de commandes
- 9- filtres
- 10- bras d'aspersion

La dureté de l'eau doit uniquement être réglée avant le premier lavage ou si son degré a changé.

- Appuyez simultanément sur les touches **Programmes** et **ANNULATION/Arrêt** pendant au moins 3 secondes.
- Les voyants de programmes indiqueront le réglage du degré de dureté de l'eau.
- Appuyez sur la touche **Programmes** pour augmenter la valeur de la dureté de l'eau (après la valeur 7, le réglage retourne à 1).
- Attendez 30 secondes (bandeau de commande éteint) ou appuyez sur la touche **DÉPART/Rédemarrer** pour enregistrer la valeur.

**i** La dureté de l'eau est réglée en usine sur "Semi-dure" (valeur 4).

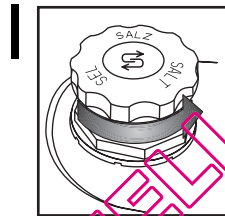
**!** Même si vous utilisez des tablettes contenant du sel, il sera nécessaire d'ajouter du sel régénérant, car le pouvoir d'adoucissement de ces détergents est insuffisant en présence d'eau particulièrement dure.

1. Contactez votre Compagnie de distribution de l'eau pour connaître le degré de dureté de l'eau.		2. Entrez cette valeur dans votre machine			Suggestions pour l'utilisation du détergent	
Degrés français °fH	Degré de Dureté de l'Eau	Les 3 premiers voyants du PROGRAMME s'allument (voir le tableau des programmes)			Gel ou poudre (liquide de rinçage et sel)	Tablettes
		P1	P2	P3		
0 - 9	Douce	●	○	○	passez à l'étape I (voir "Contrôle quotidien")	si l'eau est DURE, il faut utiliser davantage de sel (passez à l'étape I, "Contrôle quotidien")
10 - 18	Moyenne	○	●	○		
19 - 27	Moyenne	●	●	○		
28 - 37	Semi-dure	○	○	●		
38 - 50	Dure	●	○	●		
51 - 63	Très dure	○	●	●		
64 - 90	Extrêmement dure	●	●	●		

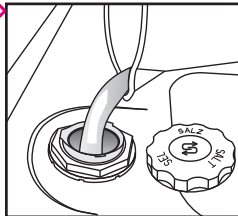
**!** Avant le premier lavage, vous devez remplir le réservoir à sel indépendamment de la dureté de l'eau (voir description ci-dessous, au point I "Contrôle quotidien").

**Remplissez le réservoir à sel** - Le sel dissout le tartré (opération superflue si le niveau de dureté de l'eau est réglé sur "douce" !)

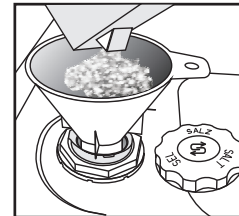
Contrôle quotidien



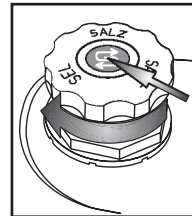
Indicateur optique (selon le modèle). Dévissez le bouchon.



Remplissez le réservoir à sel d'eau uniquement avant le premier lavage.



Ajoutez du sel (n'ajoutez jamais de détergent !) 0,8 kg min. / 1 kg max.



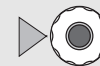
Vissez le bouchon. Éliminez les résidus de sel autour du bouchon. Certains réservoirs à sel ont un indicateur de niveau intégré dans le bouchon (voir comment contrôler ci-dessous).

**i** L'indicateur de niveau du sel régénérant ne s'éteindra qu'au bout de plusieurs cycles de lavage. Si la dureté de l'eau est égale à 1 (douce), n'utilisez pas de sel régénérant.

(selon le modèle d'appareil) **Indicateur du niveau de sel sur le bandeau de commande** **Indicateur du niveau de sel sur le bouchon du réservoir**



Le voyant sur le bandeau de commande s'allume lorsqu'il est nécessaire de REMPLIR LE RÉSERVOIR À SEL.



vert : OK.



clair : AJOUTEZ DU SEL

## Ajout de liquide de rinçage (pas nécessaire en cas d'utilisation de tablettes). Comment régler le dosage du liquide de rinçage

## Contrôle quotidien

**2**

Indicateur optique

Au besoin, ouvrez le couvercle B (en appuyant sur le bouton correspondant).

Versez le **liquide de rinçage** jusqu'au repère maxi ~150 ml

La quantité de liquide de rinçage peut être adaptée au détergent utilisé. Plus le réglage est bas, plus la quantité de liquide de rinçage utilisée sera faible (réglage d'usine : position 4). Appuyez sur la touche pour ouvrir le couvercle B. À l'aide d'une pièce de monnaie ou de tout objet similaire, faites tourner la flèche dans la position souhaitée. Dès que vous avez modifié la quantité de liquide de rinçage, refermez le couvercle.

CLICK!

(selon le modèle d'appareil)

**Indicateur du niveau de liquide de rinçage sur le bandeau de commande**    **Indicateur du niveau de liquide de rinçage sur le distributeur**

Le voyant s'allume lorsqu'il est nécessaire d'AJOUTER DU LIQUIDE DE RINÇAGE    foncé : OK.    clair : AJOUTEZ DU LIQUIDE DE RINÇAGE

Utilisez exclusivement du liquide de rinçage pour lave-vaisselle. Essayez **immédiatement** le liquide qui aurait débordé. Ceci évitera la formation excessive de mousse susceptible de provoquer un mauvais fonctionnement de l'appareil.

Des rayures sont présentes sur la vaisselle : réglez le dosage du liquide de rinçage sur une position inférieure (1, 2 ou 3). La vaisselle n'est pas sèche : réglez la quantité sur un chiffre plus élevé (5 ou 6). La vaisselle en plastique sèche plus difficilement et un réglage sur une position supérieure ne modifiera pas le résultat.

Les détergents avec produit de rinçage ne seront efficaces qu'avec des programmes de longue durée. Avec les programmes de courte durée, il se peut que vous constatiez la présence de résidus de détergent sur la vaisselle (utilisez éventuellement des détergents en poudre). Les détergents avec produit de rinçage ont tendance à produire une quantité excessive de mousse.

## Ajout de détergent - Utilisez uniquement des détergents spécifiques pour lave-vaisselle et conformez-vous aux instructions du fabricant

## Usage quotidien

**3**

Ouvrez le couvercle A (appuyez sur le bouton correspondant).

Remplissez le distributeur de détergent juste avant de commencer le lavage.

Introduisez le détergent : **tablette / liquide / poudre** dans le compartiment le plus grand

Utilisez une seule tablette par cycle ; placez-la dans le distributeur de détergent.

Tous les types de tablettes peuvent être utilisés ; cependant, pour les tablettes 2 en 1, il FAUT ajouter du sel.

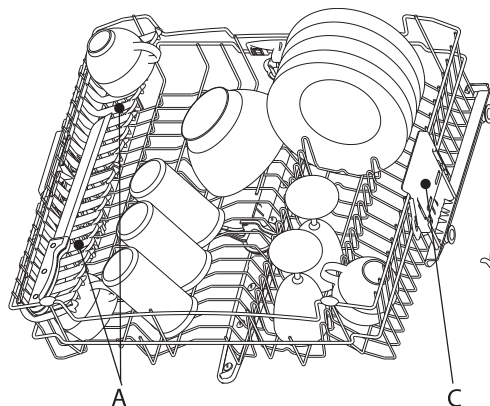
Fermez le couvercle en appuyant sur les nervures prévues à cet effet.

CLICK!

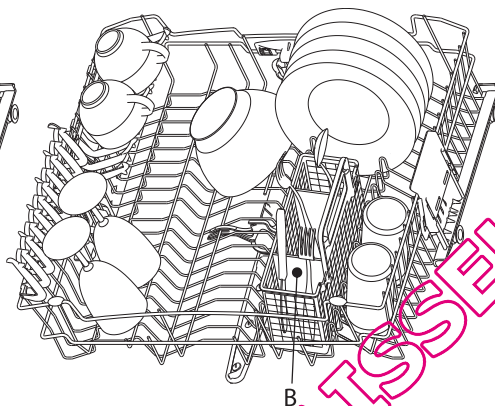
## Comment charger le PANIER SUPÉRIEUR (selon le modèle)

## Comment charger les paniers

**4 A - Rabats réglables :** position horizontale pour tasses/ustensils longs.



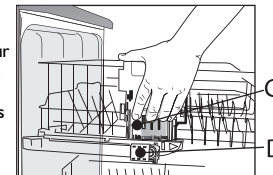
**B - Panier à couverts - Demi-Charge :** il peut être placé dans le panier supérieur si vous avez sélectionné l'option "Demi charge/Multizone". La Grille (G) doit être retirée.



**Régler la hauteur du panier supérieur** (si cette fonction est disponible).

Il peut être utile de relever le panier supérieur pour disposer de plus de place dans le panier inférieur, ou de l'abaisser pour y ranger des verres à pied.

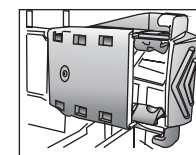
- Saisissez et dégagez les deux poignées latérales (C) (elles doivent être au même niveau), puis soulevez ou abaissez le panier supérieur.



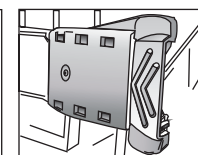
**Retrait du panier supérieur** (si cette fonction est disponible)

Il peut être utile de retirer le panier supérieur pour ranger des pièces volumineuses dans le panier inférieur.

- Ouvrez les deux attaches (D) pour pouvoir soulever le panier supérieur (quand le panier supérieur est en place, les attaches doivent toujours être fermées).



D - FERMÉ



D - OUVERT

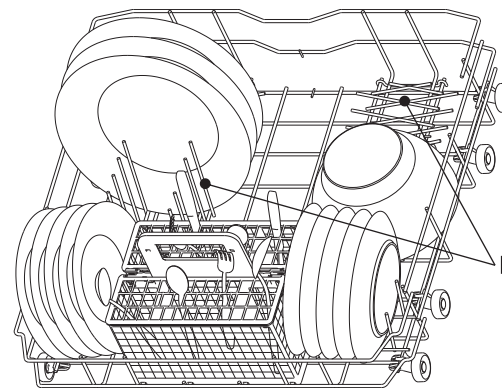
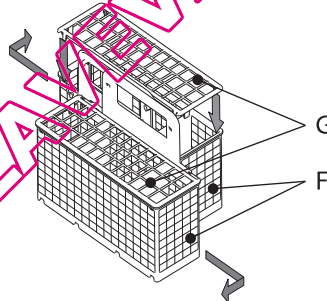
## Comment charger le PANIER INFÉRIEUR (selon le modèle)

**E - Supports rabattables pour assiettes :** ils peuvent être rabattus pour charger des casseroles

ou **Supports fixes pour assiettes**

**F - Panier à couverts :** séparez les deux moitiés coulissantes pour diviser le panier.

**G - Grille :** elle permet de séparer les couverts et d'obtenir un meilleur résultat de lavage.



**5**



Disposez la vaisselle de façon à empêcher l'eau de stagner dans les cavités et à permettre aux bras d'aspersion de tourner librement. Introduisez uniquement des articles pouvant être lavés au lave-vaisselle. Ne lavez pas au lave-vaisselle des objets en bois, en aluminium ou en étain, des couverts en argent ou de la vaisselle avec motifs non émaillés. Veillez à installer correctement la vaisselle pour permettre à l'eau de s'écouler !

Mise sous tension de l'appareil. Appuyez sur une touche quelconque (sauf ANNULATION/Arrêt) pour allumer le bandeau de commande et démarrer le programme.

## Sélectionnez le programme

**6 Synthèse des programmes**  
Le nombre maximum de programmes qu'il est possible de sélectionner est illustré au chapitre "Tableau". Les programmes correspondant à votre machine sont indiqués sur le bandeau de commandes (page 1).



Sélectionnez le programme en vous référant au Tableau des programmes joint (page 1).  
La durée du programme dépendra des conditions locales, telles que : tension d'alimentation, température et pression d'arrivée d'eau, dureté de l'eau, etc.

## Cycle de lavage

**7**

Fermez la porte de la machine et ouvrez le robinet d'eau.

**Pour suspendre un programme (par ex. si vous voulez ajouter un objet dans le lave-vaisselle) :**

- Ouvrez la porte avec précaution (le programme fait une pause) et introduisez l'objet, (**attention à la vapeur CHAUDE !**).
- Refermez la porte et appuyez à nouveau sur la touche **DÉPART** pour reprendre le cycle (le programme redémarre au point où le cycle avait été interrompu).

**Pour annuler un programme en cours :**

- Appuyez sur la touche **ANNULATION/Arrêt**.
- (L'eau est vidangée pendant 1 minute, puis l'appareil s'éteint).

**Pour modifier un programme en cours :**

- Appuyez sur la touche **ANNULATION/Arrêt** pour annuler le programme en cours.
- (L'eau est vidangée pendant 1 minute, puis l'appareil s'éteint).
- Appuyez sur une touche quelconque, sauf la touche **ANNULATION/Arrêt**, pour allumer l'appareil.
- Sélectionnez un autre programme.
- Appuyez sur la touche **DÉPART**.

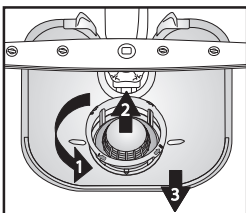
## Mise hors tension de l'appareil. Le cycle s'est déroulé parfaitement...

**8** Dès que le programme est terminé, l'appareil se met automatiquement en mode **Veille**. Tous les voyants s'éteignent.  
Soyez prudent au moment d'ouvrir la porte : jet de vapeur chaude !  
Déchargez le lave-vaisselle en commençant par le panier inférieur, de façon à éviter que des gouttes d'eau éventuellement présentes sur la vaisselle du panier supérieur ne tombent sur les éléments rangés dans le panier inférieur.

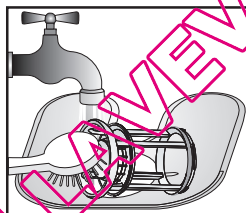
## Entretien et nettoyage

**9**

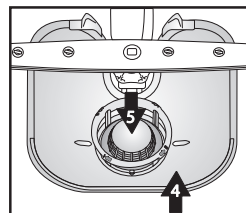
**Filtres**  
Vérifiez et nettoyez, au besoin.



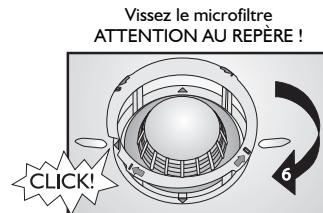
Dévissez le microfiltre (1), déposez-le (2) et retirez le filtre à petits grains (3)...



Rincez à l'eau courante...



Insérez

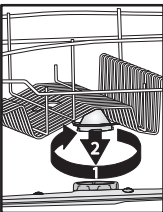


Vissez le microfiltre  
ATTENTION AU REPÈRE !

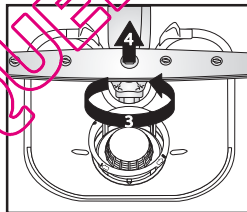
## Éliminer de petites anomalies de fonctionnement sans aide...

**10**

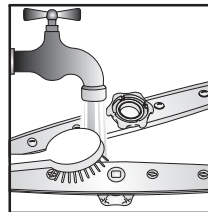
**Bras d'aspersion**  
Éliminez les obstructions/dépôts.



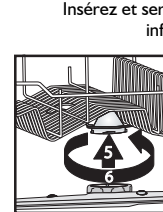
Dévissez et retirez le bras d'aspersion supérieur...



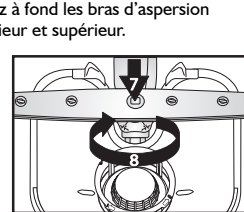
Dévissez et retirez le bras d'aspersion inférieur...



Nettoyez les gicleurs à l'eau courante (utilisez des cure-dents, si nécessaire)...



Insérez et serrez à fond les bras d'aspersion inférieur et supérieur.



## Ce qu'il convient de faire si...



En cas de problème de fonctionnement ou de mauvais résultat de lavage, vérifiez les points suivants avant de faire appel au Service Après-vente. La plupart des anomalies peuvent être éliminées en suivant pas à pas les indications ci-après de manière à rétablir le fonctionnement normal de l'appareil.

L'appareil ...	Causes possibles...	Solutions...
<b>...ne fonctionne pas/ne se met pas en marche</b>	<ul style="list-style-type: none"> <li>- L'appareil doit être mis sous tension.</li> <li>- La porte du lave-vaisselle n'est pas fermée.</li> <li>- L'option "Départ différé" est activée (MARCHE).</li> </ul>	<ul style="list-style-type: none"> <li>- En l'absence de courant, contrôlez le fusible de l'habitation.</li> <li>- Vérifiez que la porte de l'appareil est fermée à fond.</li> <li>- Vérifiez si vous n'avez pas sélectionné l'option "Départ différé" (si disponible). Si tel est le cas, l'appareil se mettra en marche uniquement après que le temps programmé se sera écoulé. Réglez au besoin le démarrage du programme sur "0" (effectuez le RESET).</li> </ul>
<b>...le voyant ANNULATION/Arrêt clignote 6 fois</b>	<ul style="list-style-type: none"> <li>- Le robinet d'arrivée d'eau est fermé.</li> <li>- Le tuyau d'arrivée d'eau est plié ou le filtre d'alimentation est bouché.</li> <li>- La pression d'arrivée d'eau est insuffisante.</li> </ul>	<ul style="list-style-type: none"> <li>- Le robinet d'arrivée d'eau doit être ouvert.</li> <li>- Le tuyau d'alimentation ne doit pas être plié et le filtre d'alimentation situé dans le raccordement au robinet d'eau ne doit pas être encrassé.</li> <li>- Le robinet d'arrivée d'eau doit être ouvert à fond pendant l'alimentation en eau (débit minimum : 0,5 litre par minute).</li> </ul>
<b>...le voyant ANNULATION/Arrêt clignote 6 fois/le programme de lavage s'est terminé trop tôt (vaisselle sale et humide)</b>	<ul style="list-style-type: none"> <li>- Les filtres sont encrassés ou colmatés.</li> <li>- La quantité d'eau présente dans le circuit d'alimentation de l'appareil est insuffisante.</li> <li>- Le tuyau de vidange n'est pas installé correctement.</li> <li>- Beaucoup de mousse à l'intérieur.</li> </ul>	<ul style="list-style-type: none"> <li>- Les filtres ne doivent pas être sales ou colmatés.</li> <li>- Les pièces concaves (bols, tasses, par exemple) doivent être retournées vers le bas.</li> <li>- Le tuyau de vidange doit être posé et monté correctement (pour les appareils rehaussés, veillez à laisser un espace d'au moins 200 à 400 mm à partir du bord inférieur de l'appareil) - voir les instructions d'installation.</li> <li>- Répétez le lavage sans détergent ou attendez que toute la mousse ait disparu.</li> </ul>
<b>...le voyant ANNULATION/Arrêt clignote 8 fois</b>	<ul style="list-style-type: none"> <li>- Les filtres sont colmatés.</li> <li>- Le tuyau de vidange est plié.</li> <li>- Le raccordement du siphon est fermé.</li> </ul>	<ul style="list-style-type: none"> <li>- Nettoyez les filtres.</li> <li>- Le tuyau de vidange ne doit pas être plié.</li> <li>- Le disque de fermeture du siphon doit être retiré.</li> </ul>
<p><b>Après avoir procédé comme indiqué ci-dessus, le message d'erreur doit être réinitialisé. Dans la majeure partie des cas, l'anomalie est éliminée.</b></p> <p><b>RESET :</b></p> <ul style="list-style-type: none"> <li>➔ Appuyez sur la touche <b>ANNULATION/Arrêt</b>.</li> <li>➔ Fermez la porte.</li> <li>➔ L'eau est automatiquement vidangée pendant 1 minute.</li> <li>➔ À présent, vous pouvez redémarrer la machine.</li> </ul>		
La vaisselle...	Causes possibles...	Solutions...
<b>...n'est pas parfaitement propre/présente des résidus d'aliment</b>	<ul style="list-style-type: none"> <li>- L'espace entre les plats est insuffisant (les pièces concaves n'ont pas été disposées correctement dans le panier).</li> <li>- La quantité de détergent est insuffisante ; le détergent est périmé ou n'a pas été conservé dans des conditions optimales.</li> <li>- La température sélectionnée est trop basse pour de la vaisselle particulièrement sale.</li> <li>- Changement de la vaisselle sur les deux paniers en sélectionnant l'option "Demi-charge/Multizone".</li> <li>- Utilisation fréquente de l'option Eco 50°C.</li> <li>- Les bras d'aspersion sont bouchés, les filtres sont encrassés ou mal installés.</li> <li>- La rotation des bras d'aspersion est entravée par de la vaisselle ou des couverts.</li> </ul>	<ul style="list-style-type: none"> <li>- Chargez la vaisselle de façon à ce que les différentes pièces ne se touchent pas. Les pièces concaves (bols, tasses, par exemple) doivent être retournées vers le bas.</li> <li>- Utilisez, au besoin, une quantité de détergent plus importante ; respectez les instructions du fabricant. Conservez le détergent dans un endroit sec et pendant une courte période.</li> <li>- Si la vaisselle est particulièrement sale, sélectionnez un programme à une température plus élevée (voir le Tableau des programmes, page 1).</li> <li>- Si vous sélectionnez l'option "Demi-charge/Multizone" (si présente), rappelez-vous de charger <b>uniquement</b> le panier supérieur <b>ou</b> le panier inférieur, afin d'accroître la puissance de lavage et obtenir un résultat optimal.</li> <li>- Si vous utilisez fréquemment l'option de lavage Eco à 50°C (si présente), sélectionnez de temps à autre un programme de lavage intensif à 70°C.</li> <li>- Les bras d'aspersion ne doivent pas être bouchés ; les filtres doivent être propres et installés correctement (voir la page 5 "Entretien et nettoyage").</li> <li>- Les bras d'aspersion doivent pouvoir tourner librement sans que leur mouvement ne soit entravé par des pièces de vaisselle ou des couverts.</li> </ul>



## Ce qu'il convient de faire si...

La vaisselle...	Causes possibles...	Solutions...
...l'indicateur du niveau de sel est allumé	- En présence d'eau douce, utilisez des tablettes de détergent.	- Sélectionnez l'option "Tablette" ; si cette option n'est pas présente sur votre machine, il est normal que l'indicateur de niveau de sel s'allume.
...présente des dépôts : résidus de sel régénérant	- Le niveau de dureté de l'eau est très élevé. - Le bouchon du réservoir à sel est ouvert. - Le dosage du liquide de rinçage est insuffisant.	- Dans les régions où la dureté de l'eau est particulièrement élevée, il est nécessaire d'ajouter du sel régénérant (voir page 2 "Comment régler le niveau de dureté de l'eau"). - Fermez soigneusement le bouchon du réservoir à sel. - Si vous utilisez un détergent multifonction, ajoutez un peu de liquide de rinçage.
...n'est pas sèche	- Les articles en plastique ne sont pas secs. - La vaisselle propre est restée dans la machine pendant un laps de temps relativement long après la fin du cycle (par exemple, si vous utilisez l'option "Départ différé"). - Les pièces concaves ne sont pas rangées correctement dans le panier. - Le dosage du liquide de rinçage n'est pas correctement réglé. - Un programme court a été sélectionné.	- Les matériaux synthétiques séchent plus difficilement. S'ils sont mouillés à la fin du cycle de lavage, essuyez-les. - Dans un tel cas, il est normal que des gouttes d'eau soient présentes sur la vaisselle et sur les parois du lave-vaisselle. Laissez la porte ouverte 5 minutes avant de retirer la vaisselle de la machine. - Disposez les pièces en les inclinant, de façon à éliminer tout résidu d'eau dans les cavités. - Augmentez la quantité de liquide de rinçage - voir page 3 "Ajout de liquide de rinçage". - Le programme Rapide 40°C / 45°C est conçu pour laver rapidement de la vaisselle légèrement sale. Si vous l'utilisez pour laver de la vaisselle moyennement sale ou très sale, il se peut que la vaisselle ne sèche pas complètement. Dans ce cas, sélectionnez un programme d'une durée standard. Pour obtenir un résultat optimal, ouvrez la porte dès que le cycle est terminé et attendez 15 minutes avant de décharger le lave-vaisselle.
...est décolorée (pièces en plastique)	- Jus de tomate/carotte.	- La sauce tomate, par exemple, peut causer une décoloration des pièces en plastique. Utilisez de préférence un détergent en poudre, dont vous pouvez augmenter le dosage, en raison de son pouvoir de blanchiment. Sélectionnez également un programme à température plus élevée.
...verres opaques, etc.	- La vaisselle n'est pas adaptée pour le lavage en machine (porcelaine).	- Introduisez uniquement des articles pouvant être lavés au lave-vaisselle.
...dépôts sur les verres, faciles à éliminer	- Le programme de lavage sélectionné ne convient pas pour les verres.	- Disposez les pièces de vaisselle de façon à ce qu'elles ne se touchent pas. Évitez de mélanger les verres et les autres pièces de vaisselle, et sélectionnez un programme spécial verres.
...les verres ne brillent pas	- Ces verres ne peuvent pas être lavés au lave-vaisselle (porcelaine).	- Certains types de verre ne peuvent être lavés au lave-vaisselle.
...présence de dépôts permanents sur les verres	- Effet arc-en-ciel.	- Ce phénomène est irréversible. Pour les lavages suivants, nous vous recommandons : - de modifier le dosage de l'adoucisseur ; - de vous conformer aux quantités de détergent préconisées ; - de respecter les recommandations du fabricant en cas d'utilisation de tablettes multifonction.
...les tasses à thé ont noirci et la coloration ne disparaît pas après le lavage au lave-vaisselle	- Cause inconnue.	- Ce phénomène est inévitable. La théine modifie la couleur de façon permanente.
...taches de rouille	- Vous n'avez pas sélectionné le programme de pré-lavage.	- Les résidus d'aliment contenant du sel ou des acides peuvent provoquer la formation de taches de rouille, également sur les couverts en acier inoxydable. C'est pourquoi il est conseillé de lancer le programme Pré-lavage si vous prévoyez de laver la vaisselle plus tard.
...autre type de tache	- Le dosage de liquide de rinçage est insuffisant.	- En présence de taches, augmentez le dosage du liquide de rinçage (voir page 3, "Ajout de liquide de rinçage"). - Si vous utilisez un détergent multifonction, ajoutez un peu plus de liquide de rinçage.
...taches/rayures	- Le dosage du liquide de rinçage est trop élevé.	- En présence de taches/rayures, réduisez le dosage du liquide de rinçage (voir page 3 "Ajout de liquide de rinçage"). - Si vous utilisez un détergent "tout-en-un" avec liquide de rinçage incorporé, n'ajoutez pas de liquide de rinçage.
...mousse	- Le dosage du détergent/liquide de rinçage n'est pas adapté.	- N'utilisez que la quantité strictement nécessaire de détergent/liquide de rinçage, sous peine de provoquer une formation excessive de mousse.

## Débranchez l'appareil

## Ce qu'il convient de faire si...

Si, après avoir effectué les contrôles ci-dessus, le défaut persiste, débranchez l'appareil et fermez le robinet d'arrivée d'eau. Contactez le Service Après-vente (voir également la garantie). Avant de contacter le Service Après-vente, munissez-vous des données suivantes :

- la description de la panne,
- le type et le modèle du lave-vaisselle,
- le numéro de Service, numéro indiqué sur l'étiquette signalétique adhésive du Service Après-vente apposée à l'intérieur de la porte, à droite :



## Précautions et recommandations générales

### 1. Emballage

Les matériaux d'emballage sont recyclables à 100% et portent le symbole de recyclage .

### 2. Retrait de l'emballage et contrôles à effectuer

Après avoir déballé l'appareil, vérifiez qu'il n'a pas été endommagé pendant le transport et que la porte ferme parfaitement. En cas de doute, adressez-vous au Service Après-vente ou à votre Revendeur.

### 3. Avant d'utiliser le lave-vaisselle pour la première fois

- L'appareil est conçu pour être utilisé dans une plage de température comprise entre 5°C et 45°C.
- Le lave-vaisselle est testé par le fabricant pour vérifier qu'il fonctionne correctement. Il se peut que des taches/gouttes d'eau résultant de ces essais soient présentes dans la machine ; celles-ci disparaîtront dès le premier lavage.

### 4. Économie d'eau et d'électricité

- Ne rincez pas la vaisselle à l'eau courante.
- Utilisez toujours le lave-vaisselle à pleine charge ou, si vous n'avez rempli qu'un seul panier, sélectionnez l'option "Demi-Charge/Multizone" (si disponible).
- Si vous disposez de sources d'énergie alternatives telles que le chauffage à panneaux solaires, les pompes à chaleur ou une installation de chauffage central, raccordez le lave-vaisselle à l'arrivée d'eau chaude (maximum 60°C). Vérifiez que le tuyau d'arrivée d'eau est approprié (marquage "70°C Max" ou "90°C Max").

### 5. Sécurité enfants

- Les matériaux d'emballage doivent être tenus hors de portée des enfants.
- Ne laissez pas les enfants jouer avec le lave-vaisselle.
- Conservez le détergent, le liquide de rinçage et le sel hors de portée des enfants.

### 6. Avertissements concernant la sécurité

- Les personnes (y compris les enfants) qui, en raison de leurs capacités physiques, sensorielles ou mentales, de leur inexpérience ou de leur méconnaissance, ne sont pas en mesure d'utiliser l'appareil en toute sécurité, doivent se servir de l'appareil uniquement sous la surveillance ou en se conformant aux instructions d'une personne responsable.
- Ne faites pas fonctionner l'appareil à l'extérieur.
- Ne conservez pas de matériaux inflammables à proximité du lave-vaisselle.
- L'eau du lave-vaisselle n'est pas potable.
- Ne versez aucun produit solvant dans la cuve : **danger d'explosion !**
- Faites attention lorsque la porte est ouverte : **vous risquez de trébucher !**
- La porte ouverte ne peut porter que le panier à vaisselle (chargé de vaisselle). N'utilisez pas la porte comme base d'appui, ne vous asseyez pas et ne montez pas dessus.
- Chargez les couverts avec lesquels vous pourriez vous blesser (couteaux, par exemple) avec les pointes tournées vers le bas. Chargez les ustensiles longs à l'horizontale dans le panier supérieur, avec la pointe tournée vers l'intérieur de la machine.

- Avant toute opération de nettoyage ou d'entretien, de même qu'en cas de panne, débranchez l'appareil et fermez le robinet d'eau.
- Les réparations et les modifications techniques doivent être réalisées uniquement par des techniciens qualifiés.

### 7. Résistance au gel

Si l'appareil est installé dans une pièce susceptible d'être exposée au gel, videz-le complètement. Fermez le robinet d'arrivée d'eau, détachez les tuyaux d'alimentation et de vidange, puis faites s'écouler l'eau. Contrôlez que le réservoir à sel contient au moins 1 kg de sel régénérant dissout, afin de protéger l'appareil jusqu'à -20°C. Un message d'erreur peut s'afficher au redémarrage d'un programme (voir page 6).


Le voyant **ANNULATION/Arrêt** clignote 6 fois - l'appareil doit rester à une température ambiante de 5°C minimum pendant au moins 24 heures.

Après avoir éliminé cette anomalie, effectuez un RESET (voir le chapitre "Ce qu'il convient de faire si...").


### 8. Mise au rebut

Cet appareil a été fabriqué avec des matériaux recyclables. Pour la mise au rebut, respectez les normes relatives à l'élimination des déchets en vigueur dans le pays d'installation. Rendez-le inutilisable en sectionnant le cordon d'alimentation. Pour éviter que des enfants ne risquent de s'étouffer en s'enfermant dans l'appareil, cassez la serrure de la porte de sorte qu'elle ne se ferme plus.

- Cet appareil porte le symbole du recyclage conformément à la Directive Européenne 2002/96/CE concernant les Déchets d'Équipements Électriques et Électroniques (DEEE ou WEEE). En procédant correctement à la mise au rebut de cet appareil, vous contribuerez à protéger l'environnement et.

empêchez toute conséquence nuisible pour la santé. Le symbole  apposé sur l'appareil ou sur la documentation qui l'accompagne indique que ce produit ne peut en aucun cas être traité comme un déchet ménager et doit, par conséquent, être remis à un centre de collecte des déchets chargé du recyclage des équipements électriques et électroniques. La mise au rebut doit être effectuée conformément aux réglementations locales en vigueur en matière de protection de l'environnement. Pour obtenir de plus amples détails au sujet du traitement, de la récupération et du recyclage de cet appareil, veuillez contacter le service municipal compétent ou la déchetterie de votre ville, ou encore le magasin où vous avez acheté le produit.

### Déclaration de conformité CE

Cet appareil a été conçu, construit et mis sur le marché conformément aux normes de sécurité insérées dans les Directives suivantes :  2006/95/CE, 89/336/CE, 93/68/CE et 2002/95/CE (Directive RoHS).

**Capacité de chargement :** 12 couverts.

La garantie ne couvre pas les dommages imputables à une mauvaise utilisation de l'appareil.

Sous réserve de modifications techniques.