
NOTICE D'UTILISATION

FR

GUIDE À L'UTILISATION DU LAVE-VAISSELLE
ET AUX PROGRAMMES DE LAVAGE

QUELLAVEVAISSELLE.COM

QUELLAVEVAISSELLE.COM

1. Description des commandes	2
2. Utilisation	13
3. Nettoyage et maintenance	25
4. Dépannage	30

Nous vous remercions d'avoir choisi notre produit.
Nous vous conseillons de lire attentivement toutes les instructions de ce manuel afin de connaître les conditions les plus appropriées pour une utilisation correcte et sûre de votre lave-vaisselle.
Les conseils de lavage ci-après assureront le bon fonctionnement de votre lave-vaisselle à long terme.



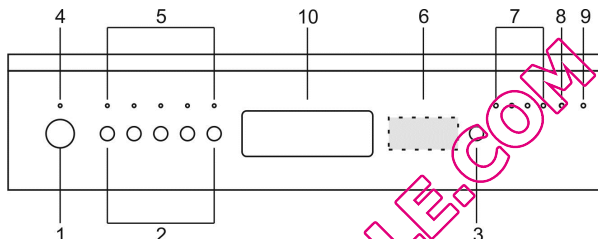
INSTRUCTIONS D'UTILISATION : elles donnent les conseils d'utilisation, la description des commandes et les indications pour nettoyer et entretenir l'appareil.



1. Description

1.1 Le bandeau de commandes supérieur

Toutes les commandes et les contrôles du lave-vaisselle sont réunis sur le bandeau de commandes frontal. La programmation et le choix des options n'est possible qu'avec la **porte fermée**.



Le bandeau représenté est fourni à titre indicatif, la forme des voyants et des boutons peut varier en fonction du modèle.

1	TOUCHE ON/OFF
2	TOUCHES SÉLECTION PROGRAMMES (P1...P5)
3	TOUCHE MARCHE/ARRÊT
4	VOYANT ON/OFF
5	VOYANTS PROGRAMMES
6	OPTIONS (présentes sur certains modèles uniquement)
7	VOYANTS PHASES/PROGRAMME
8	VOYANT MANQUE DE SEL (seulement sur certains modèles)
9	VOYANT MANQUE DE PRODUIT DE RINÇAGE (seulement sur certains modèles)
10	POIGNÉE ENCASTRÉE POUR OUVERTURE PORTE



<< OPTIONS (6)>>

Dans cette partie, selon le modèle, vous trouverez l'**afficheur** et une ou plusieurs des options suivantes, identifiées par des symboles et expliquées en détails ci-après.

Toutes les options à l'**exception de « Flexi Tabs »** sont **désactivées** à la fin du cycle de lavage. Pour **désactiver l'option Flexi Tabs**, appuyez sur le bouton (le voyant s'éteint).



Flexi Tabs

Flexi Tabs

Option indiquée pour les détergents multifonctions en pastilles.



Hyclean

HYCLEAN

Optimise la réduction des bactéries en allongeant le dernier cycle de rinçage à l'eau chaude.



Delay

DÉPART DIFFÉRÉ

Permet de retarder le départ du programme de 9, 12 ou 24 heures, **selon les modèles**.

TABLEAU DES PROGRAMMES

Le manuel pourrait comporter le tableau des programmes de plusieurs modèles. Les symboles du tableau permettent d'identifier les programmes présents sur votre lave-vaisselle.

INDICATEUR DE PROGRAMME EN COURS (seulement sur certains modèles)

Pendant le déroulement du programme, une lumière clignotante est projetée au sol, sous le coin inférieur droit de la porte.

À la fin du programme, la lumière s'éteint pour diminuer la consommation en stand-by.

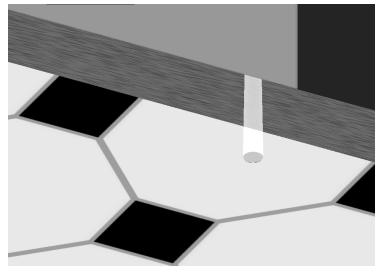
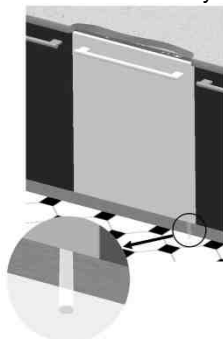








TABLEAU DES PROGRAMMES



Eco



PROGRAMME NUMERO ET SYMBOLE	CHARGE VASSELLE ET COUVERTS	DÉROULEMENT PROGRAMMES	DURÉE		CONSUMMATION	
			MINUTES (1)	EAU LITRES	ÉNERGIE KWh (1)	
1 TREMPAGE 	Casseroles et vaisselle en attente de compléter la charge	Prélavage à froid	9	5	0,02	
2 CRISTAUX 	Cristaux, porcelaines et vaisselle variée, peu sales.	Lavage à 45°C Rinçage à froid Rinçage à 70°C Séchage	59	12	0,90	
3 ECO (*) Eco EN 50242	Vaisselle normalement sale, même avec des résidus secs	Prélavage à froid Lavage à 45°C Rinçage à 65°C Séchage	**	**	**	
4 DEMI CHARGE 	Charge réduite de vaisselle normalement sale, lavée immédiatement après usage	Lavage à 65°C Rinçage à froid Rinçage à 70°C Séchage	70	13	1,15	
5 SUPER 	Casseroles et vaisselle très sales, même avec des résidus secs	Prélavage chaud Lavage à 70°C Rinçage à froid (2) Rinçage à 70°C Séchage	105	15	1,50	

IMPORTANT : lire le tableau « REMARQUES ET RÉFÉRENCES » aux pages suivantes.



Si la porte du lave-vaisselle est ouverte ou mal fermée, le cycle de lavage ne se lance pas.



Instructions pour l'utilisateur

FR

PROGRAMME NUMERO ET SYMBOLE	CHARGE VASSELLE ET COUVERTS	DÉROULEMENT PROGRAMMES	DURÉE	CONSUMMATION	
			MINUTES (1)	EAU LITRES	ÉNERGIE KWh (1)
6 RAPIDE 27' 	Vaisselle peu sale lavée tout de suite après son utilisation	Lavage à 38°C Rinçage à 58°C	27	6,5	0,70
7 NORMAL Eco +	Vaisselle normalement sale, même avec des résidus secs	Lavage à 65°C Rinçage à froid Rinçage à 70°C Séchage	80	17	1,20
8 QUOTIDIEN 	Vaisselle normalement sale, lavée tout de suite après sont utilisation.	Lavage à 65°C Rinçage à froid Rinçage à 70°C Séchage	70	13	1,15
9 FORT et RAPIDE 	Vaisselle variés, normalement sale, sans résidus secs	Lavage à 65°C Rinçage à froid Rinçage à 70°C	50	10	1,20

IMPORTANT : lire le tableau « **REMARQUES ET RÉFÉRENCES** » aux pages suivantes.



Si la porte du lave-vaisselle est ouverte ou mal fermée, le cycle de lavage ne se lance pas.

QUELLAVEVAISSELLE.COM



REMARQUES ET RÉFÉRENCES

Effectuer le trempage **uniquement** en demi-charge.

Les options **ne** peuvent **pas** être utilisées avec le programme **trempage**.

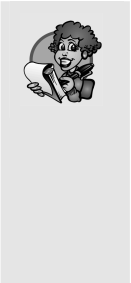
*	Programme standard conforme à la norme EN 50242 .
**	Voir feuille jointe
(1)	La consommation et la durée des programmes ont été mesurées selon la norme EN 50242 . Les valeurs peuvent varier en fonction de la température de l'eau et de la température ambiante, du type et de la quantité de vaisselle.
(2)	1 ou 2 rinçages froids selon le modèle.

RÉFÉRENCES à l'ÉTIQUETAGE ÉNERGÉTIQUE jointes au lave-vaisselle :

- La consommation d'énergie annuelle est basée sur **280 cycles de lavage standard** avec alimentation en eau froide et sur la consommation des modes à faible puissance. La consommation réelle d'énergie dépend des conditions d'utilisation de l'appareil.
- La consommation d'eau est basée sur **280 cycles de lavage standard**. La consommation réelle d'eau dépend des conditions d'utilisation de l'appareil.
- Les informations se rapportent au programme **STANDARD EN 50242** (figurant dans le tableau des programmes), le plus efficace en termes de consommation combinée d'énergie et d'eau. Le programme convient au lavage d'une vaisselle normalement sale.
- Classe d'efficacité de séchage exprimée sur une échelle allant de « **G** » (efficacité minimale) à « **A** » (efficacité maximale).

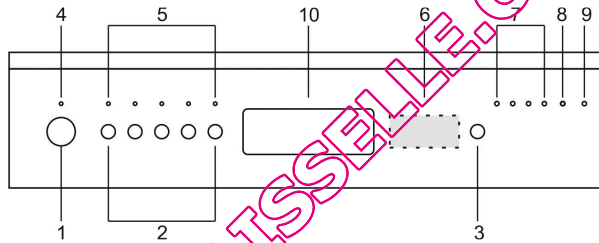
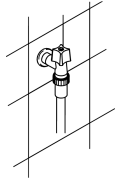


1.2 Programmes de lavage



Avant de lancer un programme de lavage, contrôler que :

- Le robinet de l'eau est **ouvert**.
- Le **réservoir** de l'adoucisseur sel **contient du sel régénérant**.
- Le **distributeur** contient la **bonne dose de détergent**.
- Les **paniers** ont été **bien chargés**.
- Les **bras d'aspersion** tournent **librement** et que **rien ne les bloque**.
- La **porte** du lave-vaisselle est bien **fermée**.



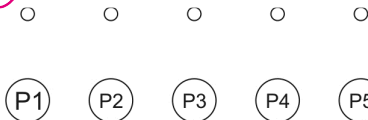
ALLUMAGE

En appuyant sur la touche **ON/OFF (1)** le lave-vaisselle s'allume ainsi que le voyant **(4)**. **Deux secondes** environ après cette opération, les voyants **PHASES/PROGRAMME (7)** s'allument.

PROGRAMMATION

Dans ce modèle de lave-vaisselle toutes les opérations de programmation s'effectuent uniquement avec la porte fermée. Avec la porte ouverte les voyants **PROGRAMMES (5)** et les voyants **PHASES/PROGRAMME (7)** restent éteints.

SELÉCTION DU PROGRAMME



La sélection des programmes est possible à l'aide des touches correspondantes **(2)**.

En appuyant sur la touche correspondant au programme désiré, le voyant s'allume pour confirmer l'opération.

Pour l'exécution des quatre derniers programmes indiqués dans le tableau, sélectionner le programme « principal » **(P2, P3, P4, P5)** puis le programme trempage **P1**.

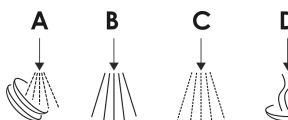


MARCHE DU PROGRAMME

Pour mettre en marche le lave-vaisselle, presser la touche **MARCHE/ARRÊT (3)** pendant quelques secondes, jusqu'à ce que le voyant de la première phase du programme sélectionné commence à clignoter (bip de confirmation).

Ce temps, qui se met à jour pendant le cycle, est "indicatif" étant donné qu'il est influencé par les conditions de lavage telles que la quantité et le type de vaisselle, la température d'entrée de l'eau, etc. Pour cette raison, il est normal de voir des mises à jour au cours d'un programme (augmentations ou diminutions de minutes) surtout dans les passages d'une phase à l'autre (par exemple de lavage à rinçage).

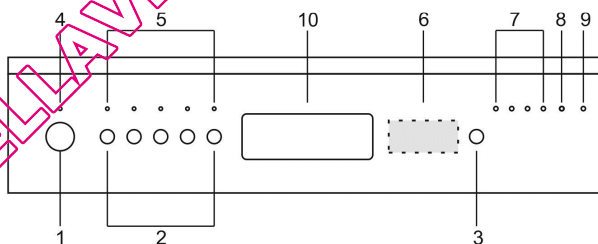
Le déroulement du programme sera mis en évidence par les voyants **PHASES/PROGRAMME (8)** qui donnent l'indication de l'état du cycle en cours.



A: Pré-lavage
B: Lavage
C: Rinçage
D: Séchage

Le voyant de la phase en cours clignote, tandis que les voyants relatifs aux phases de lavage précédentes et suivantes restent allumés.

N.B. pendant le déroulement de programmes qui ne prévoient pas le pré-lavage, la premier voyant **PHASES/PROGRAMME (7)** reste éteint.



FIN PROGRAMME

La fin du programme est indiquée par un bref signal sonore et par le clignotement de tous les voyants **PHASES/PROGRAMME (7)**.



En appuyant sur l'un des touches **SÉLECTION PROGRAMMES (2)**, les voyants arrêtent de clignoter et le lave-vaisselle est prêt pour un nouveau cycle; on peut aussi ouvrir et fermer la porte ou éteindre et rallumer la machine.



INTERRUPTION D'UN PROGRAMME

Pour interrompre un programme en cours, il faut:

- appuyer sur la touche **MARCHE/ARRÊT (3)**, le voyant de la phase en cours s'éteint;
- continuer à appuyer sur la touche jusqu'à ce que les voyants **PHASES/PROGRAMME (3)** s'allument (bip de confirmation).

CHANGER DE PROGRAMME

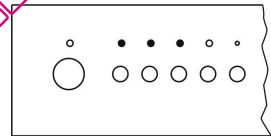
Pour changer un programme en cours, il faut:

- interrompre le programme en cours (voir "INTERRUPTION D'UN PROGRAMME");
- sélectionner le nouveau programme;
- appuyer de nouveau sur la touche **MARCHE/ARRÊT (4)** pour faire partir le nouveau programme.



ANNULER UN PROGRAMME

Si l'on veut annuler le programme en cours, il faut d'abord l'interrompre (voir "INTERRUPTION D'UN PROGRAMME").



Puis Appuyer sur la touche **MARCHE/ARRÊT** et la garder enfoncée; les trois premiers voyants des programmes s'allument et la lave-vaisselle ira automatiquement à la fin du cycle en évacuant l'eau de la cuve.



Si la porte est ouverte pendant le fonctionnement, à la fermeture suivante il faut de nouveau faire partir le programme comme décrit au point "MARCHE DU PROGRAMME". Le programme reprendra du point où il a été interrompu.

Si la température dans la cuve est supérieure à 50°C le programme commencera après environ 30 secondes.

SÉLECTION OPTIONS

Appuyer sur le bouton correspondant à l'option souhaitée. Le voyant s'allume pour confirmer l'activation.

- **Il n'est pas possible** de sélectionner les options pendant l'exécution du **programme de trempage**.
- Toutes les options à l'**exception de « Flexi Tabs »** sont **désactivées** à la fin du cycle de lavage. Pour **désactiver l'option « Flexi Tabs »**, appuyez sur le bouton (le voyant s'éteint).
- Toutes les options, y compris **« Flexi Tabs »** sont désactivées à l'**ANNULATION** d'un programme commencé.



ULTRA CLEAN

Prolonge le dernier rinçage à l'eau chaude afin de garantir une meilleure **réduction des bactéries**. Si au cours de cette phase du lavage la température de la cuve n'est pas constante (par ex : à cause de l'ouverture de la porte ou d'une coupure de courant), le voyant de l'option et les voyants des programmes clignotent pour signaler que cette phase supplémentaire du lavage n'est pas allée jusqu'à son terme. Cela ne compromet pas le résultat du lavage.



Flexi Tabs

Option spéciale pour le lavage avec des détergents combinés sous forme de **tablettes** comprenant **sel** et **produit de rinçage** (3en1) ou d'autres produits comme l'agent protecteur pour le verre, le Polish inox, etc. (4en1, 5en1, etc.). Quand cette option est sélectionnée, le sel et le liquide de rinçage ne sont pas distribués, même s'ils sont présents dans les réservoirs. Si les réservoirs sont vides, les **voyants** restent **allumés**.

Dans les programmes courts, les pastilles peuvent ne pas se dissoudre et développer leur puissance complète de lavage, laissant des traces de détergent non dissout sur la vaisselle.

Les produits de lavage en poudre conviennent mieux à ces programmes.

*Si l'option est désactivée, il est conseillé d'utiliser des **produits traditionnels** (détergent, sel et produit de rinçage séparés), car les produits multifonctions avec les cycles de lavage traditionnels pourraient entraîner des problèmes tels que traces blanchâtres, résultats de séchage médiocres, résidus sur la vaisselle.*

Pour plus d'informations, consulter les instructions figurant sur l'emballage du détergent.

IMPORTANT :

lorsqu'elle n'est plus nécessaire, l'option doit être **désactivée** en appuyant sur le **bouton** correspondant (le voyant s'allume).



Si l'eau est **trop « dure »**, **ne pas utiliser** ces produits. Si la dureté de l'eau est supérieure à **H3** et que l'option est enclenchée, son voyant s'allume pour signaler une utilisation incorrecte. Ceci **ne compromet néanmoins pas** le fonctionnement, mais pourrait **empêcher** d'obtenir un **résultat parfait**.



Delay

RETARD PROGRAMME

Le bouton **RETARD PROGRAMME** permet de retarder le début du programme de lavage de **3, 6, 9 heures**. Cela permet de faire fonctionner le lave-vaisselle à l'horaire désiré.

Le retard étant sélectionné, faire partir le programme (voir le paragraphe correspondant).

Le lave-vaisselle effectue un pré-lavage ; lorsqu'il est terminé, le « retard différé » introduit entre en fonction (le voyant correspondant à **3, 6 ou 9 heures** clignote).

Si l'on veut **annuler ou modifier le retard**, avec le programme en cours, il faut:

- appuyer sur la touche **MARCHE/ARRÊT (3)** pendant quelques secondes jusqu'à ce que les voyants des **PHASES/PROGRAMME (7)** s'allument;
- appuyer sur la touche **RETARD PROGRAMME** plusieurs fois jusqu'à l'annulation du retard programme (extinction de tous les voyants qui indiquent le retard);
- appuyer sur la touche **MARCHE/ARRÊT (3)** pour faire partir le programme.

Si l'on veut **sélectionner le retard lorsque le programme est en cours**, procéder comme suit:

Si le programme que l'on veut exécuter est le même que celui en cours:

- appuyer sur la touche **MARCHE/ARRÊT (3)** pendant quelques secondes jusqu'à ce que les voyants des **PHASES/PROGRAMME (7)** s'allument;
- annuler le programme en cours (voir le paragraphe correspondant) et attendre la fin du cycle;
- sélectionner un nouvelle fois le programme;
- sélectionner le retard;
- appuyer sur la touche **MARCHE/ARRÊT (3)** pour faire partir le programme.

Si le programme que l'on veut exécuter est différent de celui en cours:

- appuyer sur la touche **MARCHE/ARRÊT (3)** pendant quelques secondes jusqu'à ce que les voyants des **PHASES/PROGRAMME (7)** s'allument;
- changer le programme;
- sélectionner le retard;
- appuyer sur la touche **MARCHE/ARRÊT (3)** pour faire partir le programme. Le lave-vaisselle se videra et repartira avec le retard et le nouveau programme.



POUR ÉCONOMISER DE L'ÉNERGIE !... ET RESPECTER L'ENVIRONNEMENT

- Utiliser **toujours** le lave-vaisselle à **pleine charge**.
- Ne pas laver la vaisselle à l'eau courante.
- Choisir toujours le programme de lavage **le plus approprié** à la charge.
- Ne pas rincer la vaisselle avant le lavage.
- Si elle est disponible, raccorder le lave-vaisselle à une installation d'eau chaude 60°C maximum.



POUR UTILISER MOINS DE DÉTERGENT ! ... ET RESPECTER L'ENVIRONNEMENT

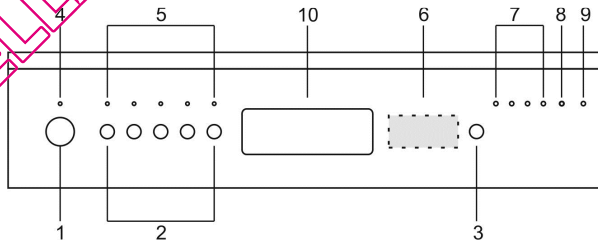
Les phosphates contenus dans les détergents pour lave-vaisselle sont des problèmes pour l'environnement. Pour éviter d'utiliser trop de détergent et trop d'électricité, il est recommandé de :

- **séparer la vaisselle** plus délicate de la vaisselle plus résistante aux détergents agressifs et aux hautes températures ;
- **ne pas verser** le détergent directement sur la vaisselle.

GESTION DE L'ÉNERGIE

Après **5 minutes d'inactivité** (cycle de lavage terminé, interrompu ou programmé mais pas lancé), le lave-vaisselle passe en **stand-by** pour réduire la consommation d'énergie.

Dans ce cas, le système de visualisation du lave-vaisselle (voyants ou afficheur selon les modèles) ralentit (**1 allumage** toutes les **5 secondes**).



DÉCHARGEMENT DE LA VAISSELLE

À la fin du programme de lavage, attendre au moins **20 minutes** avant de retirer la vaisselle pour la laisser refroidir. Pour éviter que des gouttes d'eau ne tombent du panier supérieur sur la vaisselle présente dans le panier inférieur, il est recommandé de **vider d'abord le panier inférieur**.



2. Instructions d'utilisation

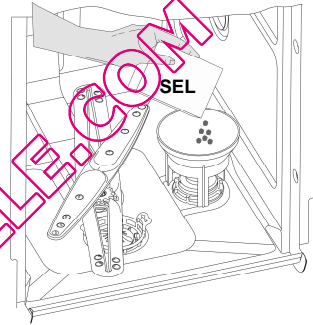
Après l'installation du lave-vaisselle, préparer sa mise en service comme suit :

- Régler l'adoucisseur d'eau ;
- Verser le sel régénérant ;
- Verser le produit de rinçage et le détergent.

2.1 Utilisation de l'adoucisseur d'eau



Le lave-vaisselle est équipé d'un adoucisseur automatique qui, avec du sel régénérant prévu à cet effet, neutralise les éléments responsables de la dureté de l'eau et, par conséquent, des taches blanches sur la vaisselle sèche. Le lave-vaisselle est programmé en usine sur l'indice de dureté **3** (dureté moyenne).



Avec une eau de dureté moyenne, le réservoir à sel devra être rempli environ tous les **20 lavages**. Le réservoir de l'adoucisseur a une capacité d'à peu près **1,5 kg** de grains de sel. Certains modèles sont équipés d'un bouchon avec indicateur optique qui contient un flotteur vert qui descend au fur et à mesure que la concentration en sel diminue dans l'eau du réservoir. Si l'indicateur vert n'est plus visible, il faut rajouter du sel. Le réservoir à sel se trouve sur le fond du lave-vaisselle. Retirer le panier inférieur, dévisser le bouchon du réservoir en sens antihoraire, puis verser le sel avec l'entonnoir fourni. Avant de revisser le bouchon, enlever les éventuels résidus de sel autour de l'ouverture.



- Avant d'utiliser le lave-vaisselle pour la première fois, verser le sel et **un litre d'eau** dans le réservoir.
Après chaque remplissage du réservoir, contrôler que **le bouchon est bien fermé**. Le mélange eau/détergent ne doit pas s'infiltrer dans le réservoir à sel, car ceci compromettrait le bon fonctionnement du circuit de régénération. Dans ce cas, la garantie n'est plus valable.
- Utiliser **uniquement** du sel régénérant pour lave-vaisselle ménager. En cas de sel sous forme de pastilles, **ne pas remplir complètement** le réservoir.



- **Ne pas utiliser de sel alimentaire**, parce qu'il contient des substances non solubles qui finiraient par abîmer le système d'adoucissement.
- Remplir le réservoir à sel **avant de commencer un programme de lavage**. Ainsi l'excès de solution saline sera immédiatement éliminée par l'eau. La présence prolongée d'eau salée, dans la cuve de lavage, peut provoquer des phénomènes de **corrosion**.



Faire attention à ne pas confondre le sel et le détergent. Si le détergent est placé dans le réservoir à sel, il **abîme** l'adoucisseur.

RÉGLAGE DE L'ADOUCISSEUR

Le lave-vaisselle est équipé d'un dispositif qui permet de personnaliser le réglage de l'adoucisseur en fonction de la dureté de l'eau de réseau. La sélection de la dureté se fait par l'intermédiaire du **BOUTON MARCHE/PAUSE (3)**.

Pour accéder au réglage, tenir pressée la touche pendant plus de **15 secondes**, les **VOYANTS PROGRAMME SÉLECTIONNÉ (5)** indiquent le réglage sélectionné. Chaque pression sur la touche modifie la sélection selon la séquence du tableau suivant :

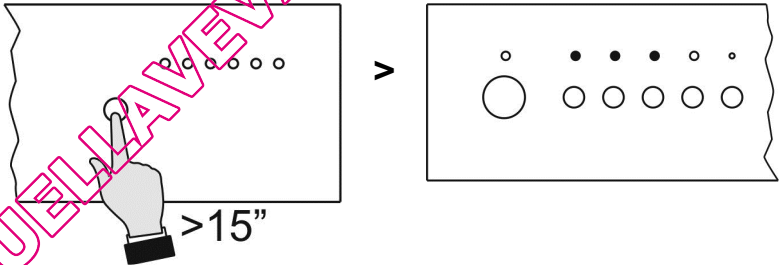




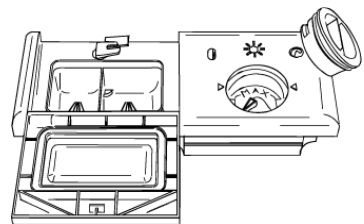
TABLEAU DE LA DURETÉ DE L'EAU

Duretés Allemandes (°dH)	Duretés Allemandes (°dH)	REGLAGE	
0 - 6	0 - 11	Tous les voyants éteints	
7 - 10	12 - 18	Un voyant allumé	
11 - 15	19 - 27	Deux voyants allumés	
16 - 21	28 - 37	Trois voyants allumés	
22 - 28	38 - 50	Quatre voyants allumés	
29 - 35	51 - 62	Cinq voyants allumés	
36 - 50	63 - 90	Deux voyants allumés	

Demander les informations relatives au degré de dureté de l'eau à l'entreprise hydrique de distribution.

2.2 Utilisation du distributeur produit de rinçage et détergent

Le distributeur du détergent et le doseur du produit de rinçage se trouvent dans la porte ; à gauche le **distributeur** et à droite le **doseur**.

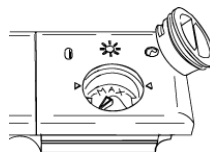


À l'exclusion du programme **TREMPAGE**, verser la bonne dose de détergent dans le **distributeur** avant chaque lavage. Par contre, ajouter le produit de rinçage uniquement en cas de besoin.



AJOUT DU PRODUIT DE RINÇAGE

Le produit de rinçage accélère le séchage de la vaisselle et prévient la formation des traces et des dépôts calcaires. Le produit est ajouté automatiquement à l'eau lors du dernier rinçage.



Pour ajouter le produit de rinçage :

- Ouvrir la porte ;
- Tourner le bouchon du réservoir d'un quart de tour en sens anti-horaire, puis le retirer.
- Remplir complètement le réservoir avec le produit de rinçage (140 cm³ environ). L'indicateur optique, situé près du bouchon, doit foncer complètement. Rajouter le produit de rinçage quand l'indicateur optique devient clair ou lorsque le voyant Manque de produit de rinçage s'allume.
- Remettre le bouchon et le tourner en sens horaire.
- Avec un chiffon, essuyer l'excès de produit de rinçage qui pourrait provoquer de la mousse.

DOSAGE DU PRODUIT DE RINÇAGE

Le lave-vaisselle est programmé en usine sur le réglage moyen. Cependant, il est possible de régler le dosage en tournant le sélecteur du doseur sur la position souhaitée. Le dosage sera proportionnel à la position du sélecteur.

- Pour accéder au réglage du dosage, tourner le bouchon du réservoir d'un quart de tour en sens anti-horaire, puis le retirer.
- Tourner ensuite le sélecteur du doseur sur la position souhaitée.
- Remettre le bouchon et le tourner en sens horaire.



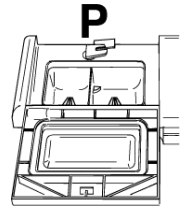
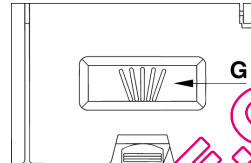
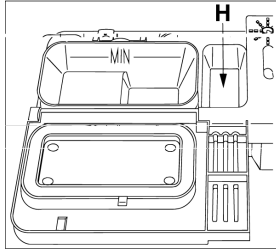
- **Augmenter** le dosage du produit de rinçage si après le lavage, la vaisselle est terne ou présente des traces circulaires.
- Si par contre la vaisselle est collante ou présente des lignes blanches, **diminuer** le dosage du produit de rinçage.



REPLISSAGE DU DISTRIBUTEUR DÉTERGENT

Pour ouvrir le couvercle du distributeur détergent, exercer une légère pression sur le bouton **P**. Verser le détergent, puis bien refermer le couvercle.

Durant le lavage, le distributeur s'ouvre automatiquement.



- Quand un programme avec pré-lavage à l'eau chaude (lire le tableau des programmes) est sélectionné, verser une quantité supplémentaire de détergent dans le compartiment **G/H** (selon les modèles).
- Utiliser **uniquement** des détergents pour lave-vaisselle. Il est important d'utiliser des détergents de bonne qualité pour optimiser le résultat de lavage.
- Conserver les emballages de détergents bien fermés dans un endroit sec pour prévenir la formation de grumeaux qui compromettraient le résultat de lavage. Après ouverture, ne pas conserver les détergents trop longtemps, parce qu'ils perdent leur efficacité.
- Ne pas utiliser de savon vaisselle pour lavage à la main, parce qu'ils font beaucoup de mousse et peuvent compromettre le bon fonctionnement du lave-vaisselle.
- Utiliser la bonne dose de détergent. Une quantité insuffisante de détergent empêche la totale élimination de la saleté, alors qu'une quantité excessive n'optimise pas l'efficacité du lavage et n'est qu'un gaspillage.
- Plusieurs types de savons liquides et de détergents en poudre existent dans le commerce. Ils se différencient par leur composition chimique, et ils peuvent contenir des **phosphates**, ou ne pas en contenir et avoir des **enzymes naturelles**.
 - Les détergents à base de **phosphates** agissent principalement sur les graisses et sur les amidons à **plus de 60°C**.
 - Par contre, les détergents à base d'**enzymes** exercent leur pouvoir nettoyant aussi à basses températures (**de 40 à 55°C**), et ils sont plus facilement biodégradables. Ces détergents permettent d'obtenir, à basses températures, le même résultat de lavage qui ne pourrait être obtenu qu'avec des programmes à **65°C**.

Pour le bien de l'environnement, nous recommandons les détergents **sans phosphates ni chlore**.



L'introduction de détergent, même liquide, dans le réservoir produit de rinçage endommagera le lave-vaisselle.

2.3 Avertissements et conseils généraux



Avant d'utiliser le lave-vaisselle pour la première fois, il est préférable de lire les conseils ci-après sur la nature de la vaisselle et sur son rangement dans le lave-vaisselle.

En général, la vaisselle ménagère ne présente pas de limites de lavage, mais dans certains cas, ses caractéristiques devront être prises en considération.

Avant de placer la vaisselle dans les paniers, il faut :

- Éliminer les restes de repas les plus grossiers (ex. os, arêtes) qui pourraient saturer le filtre et endommager la pompe de lavage.
- Laisser tremper les casseroles et les poêles au fond desquelles adhèrent des aliments brûlés pour faciliter leur élimination, puis les mettre dans le PANIER INFÉRIEUR.

Passer la vaisselle sous l'eau courante avant son positionnement dans les paniers représente un gaspillage d'eau inutile.

Le bon rangement de la vaisselle garantit un bon résultat de lavage.



ATTENTION :

- Contrôler que la vaisselle est stable, qu'elle ne peut pas se renverser ni bloquer la rotation des bras d'aspersion pendant le lavage ;
- Ne pas mettre d'objets très petits dans les paniers. S'ils tombent, ils pourraient bloquer les bras d'aspersion ou la pompe de lavage ;
- Toujours mettre les récipients (tasses, bols, verres et casseroles) avec leur ouverture vers le bas et avec leurs cavités en oblique pour permettre à l'eau de s'écouler ;
- Ne pas superposer la vaisselle ni placer les objets de sorte à se couvrir l'un l'autre ;
- Ne pas mettre les verres trop près l'un de l'autre parce qu'ils pourraient se toucher et finir par se casser, ou garder des traces de saleté.

CONTRÔLER que la vaisselle peut être lavée au lave-vaisselle.

Vaisselle non adaptée au lave-vaisselle :

- **Les casseroles et la vaisselle en bois** peuvent s'abîmer en raison des hautes températures de lavage ;
- **Les objets d'artisanat** peuvent rarement aller au lave-vaisselle. Les températures de lavage plutôt hautes et les détergents peuvent les abîmer ;
- **La vaisselle en plastique** résistante à la chaleur doit être placée dans le panier supérieur ;
- **La vaisselle et les objets en cuivre, étain, zinc et laiton** ont tendance à se tacher ;
- **La vaisselle en aluminium** anodisé peut décolorer ;
- **L'argenterie** peut se tacher ;
- **Le verre et le cristal**, en général, peuvent aller au lave-vaisselle. Cependant, il existe certains types de verre et cristal qui, après de nombreux lavages, peuvent ternir et perdre leur transparence. Pour ce genre de matériaux, nous recommandons de choisir toujours le programme le moins agressif dans le tableau des programmes ;
- **La vaisselle décorée** a, en général, une bonne résistance au lave-vaisselle, même s'il peut arriver que les couleurs pâlissent après des lavages fréquents. En cas de doutes sur la résistance des couleurs, il est préférable de ne laver que quelques pièces à la fois pendant un mois.

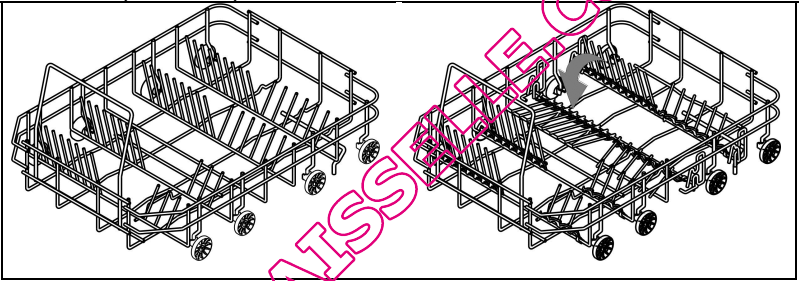


2.4 Utilisation des paniers

Le lave-vaisselle a une capacité de **10 couverts**, y compris la vaisselle de service.

PANIER INFÉRIEUR

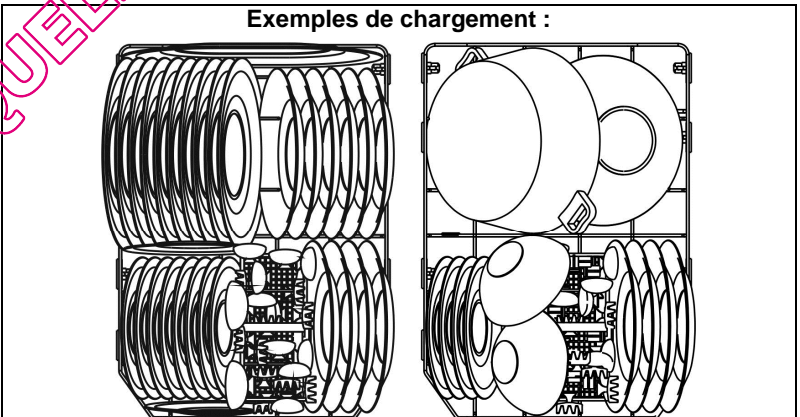
Le panier inférieur est fait pour contenir la vaisselle la plus « difficile » et la plus sale. Toutes les combinaisons et variétés de charge sont permises à condition que l'on prenne soin de disposer la vaisselle, les casseroles et les poêles de façon à ce que toutes les surfaces soient exposées aux jets d'eau provenant du bas. Sur certains modèles, le panier inférieur est doté de supports qui peuvent être baissés pour bien utiliser l'espace à disposition.



CHARGEMENT DU PANIER INFÉRIEUR

Positionner avec soin et à la verticale les assiettes plates, les assiettes creuses, les assiettes à dessert et les plats. Les casseroles, les poêles et leurs couvercles doivent être dirigés vers le bas. Positionner les assiettes creuses et celles à dessert en veillant à toujours laisser de l'espace entre elles.

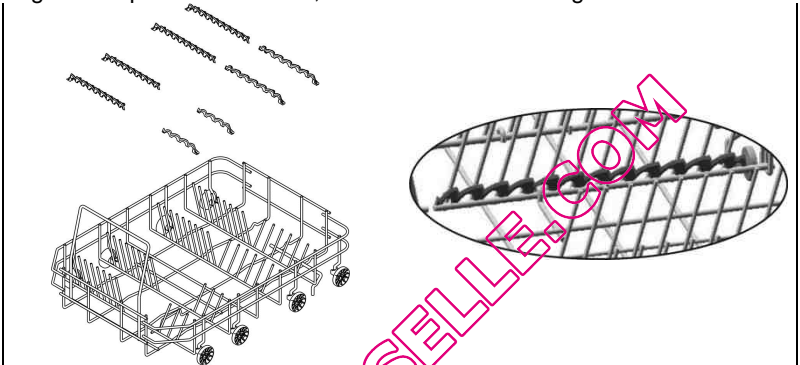
Exemples de chargement :





SUPPORTS PANIER INFÉRIEUR

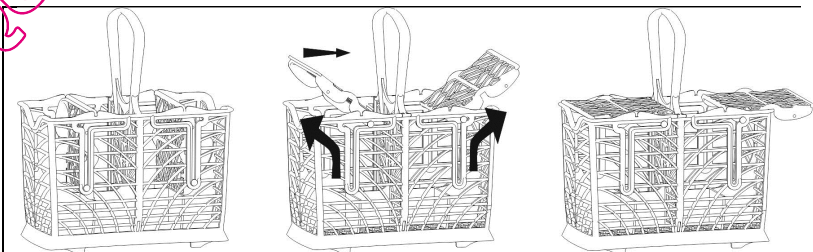
Certains modèles sont équipés de supports pour panier inférieur afin d'optimiser le séchage des assiettes. Les supports se trouvent dans le sachet accessoires. Pour les monter, il suffit de les positionner dans les logements prévus à cet effet, comme montré sur la figure.



PANIER A COUVERTS

Placer les couverts de façon uniforme dans le panier, avec le manche dirigé vers le bas et en faisant très attention à ne pas se blesser avec la lame des couteaux. Le panier à couverts est fait tout spécialement pour contenir les couverts en tous genres, à l'exception des couverts trop longs qui gêneraient la rotation du bras d'aspersion supérieur. Les louches, les cuillères en bois et les couteaux de cuisine peuvent être positionnés dans le panier supérieur, **en faisant attention que la pointe des couteaux ne dépasse pas du panier.**

Le panier est équipé d'un **système exclusif avec des rabats coulissants** indépendants l'un de l'autre, qui permettent une série de combinaisons utiles pour bien utiliser l'espace à disposition.

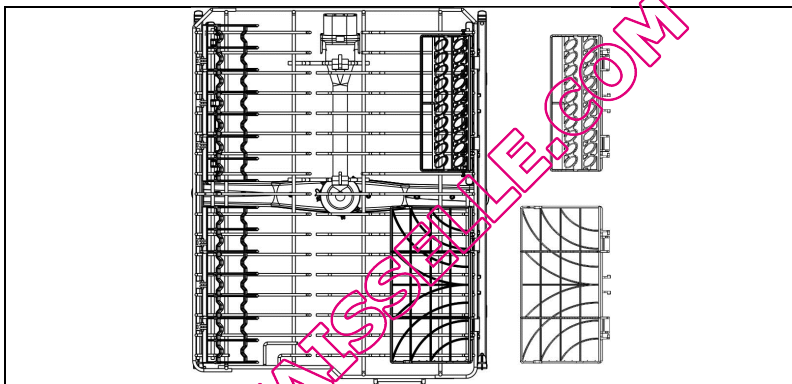




PANIER SUPÉRIEUR

Il est préférable de réserver le panier supérieur à la vaisselle de petite et moyenne taille, par exemple, les verres, les petites assiettes, les tasses à café ou à thé, les bols peu profonds et les objets légers en plastique résistants à la chaleur. Si le panier supérieur est réglé sur sa position la plus basse, il peut aussi contenir la vaisselle de service, à condition qu'elle soit peu sale.

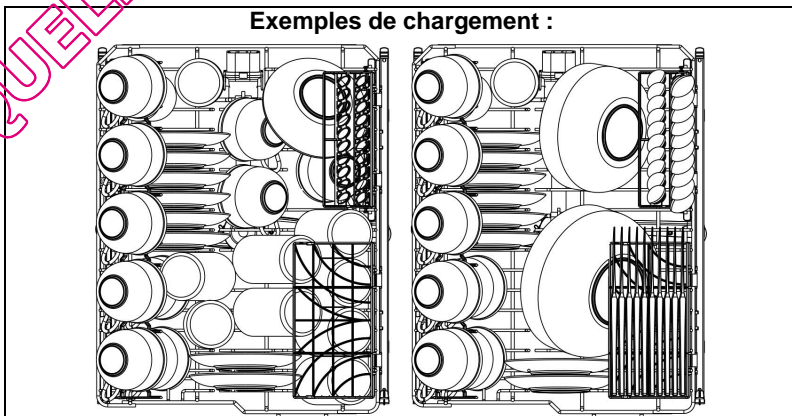
Le panier est équipé de deux rabats « à couverts » qui peuvent être ouverts ou fermés, selon les besoins. Voir les images ci-après.



CHARGEMENT DU PANIER SUPÉRIEUR

Diriger les assiettes vers l'avant, et toujours placer les tasses et les récipients creux avec leur ouverture vers le bas. Le côté gauche du panier peut contenir des tasses et des verres sur deux niveaux. Le côté droit peut contenir les assiettes et les petites assiettes dans les supports prévus à cet effet.

Exemples de chargement :



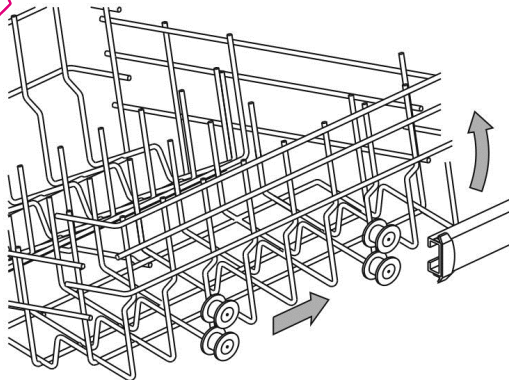
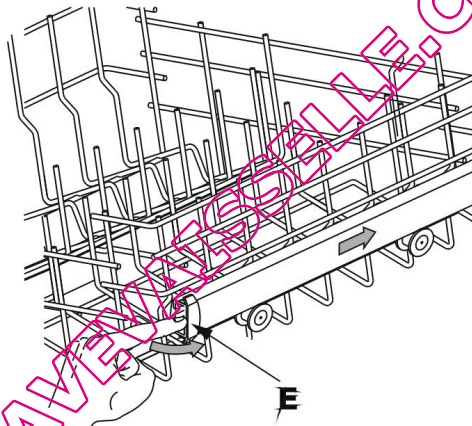


RÉGLAGE DU PANIER SUPÉRIEUR

Le panier supérieur est réglable en hauteur, selon les nécessités de l'utilisateur et en fonction de la taille de la vaisselle à laver dans le panier inférieur.

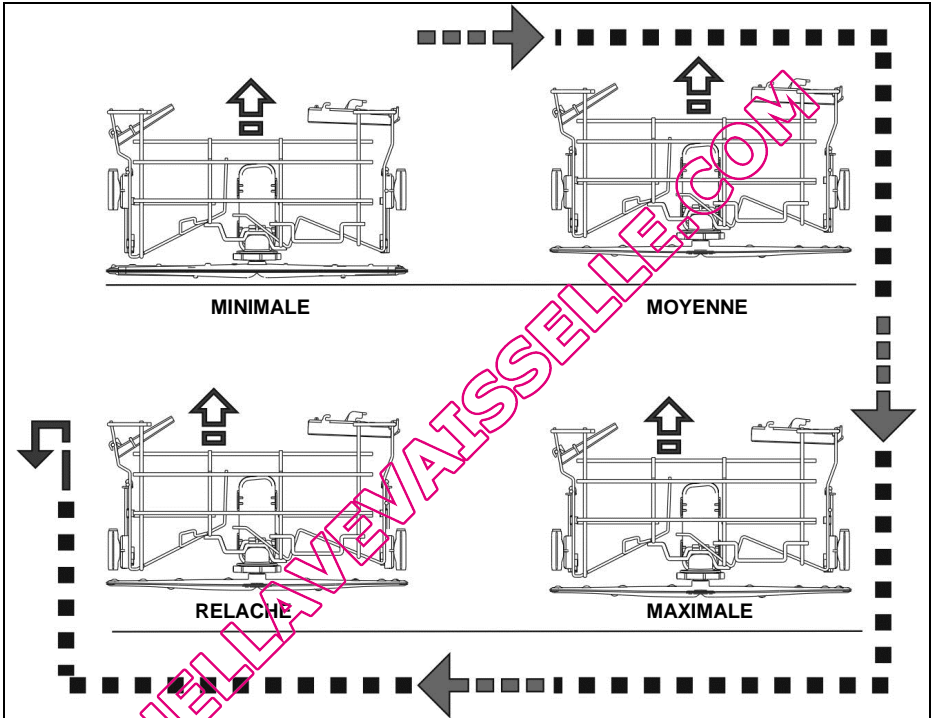
Système de réglage par extraction:

- Tourner à **90°** les butées **E** des deux coulisses, à droite et à gauche ;
- Retirer le panier ;
- Relever le panier, puis monter les roues plus petites sur les coulisses ;
- Remettre les butées **E** dans leur position d'origine.



**Système de réglage quicklift:**

réglage sur **3 positions** (1 hauteur minimale, 3 hauteur maximale). Le réglage se fait « par encliquetage » en soulevant **en même temps** les côtés du panier. Quelle que soit la position, soulever **complètement le panier**, puis le **relâcher** pour revenir à la hauteur minimale.





3. Nettoyage et maintenance



Avant toute opération de maintenance sur l'appareil, débrancher l'alimentation secteur ou couper le courant par l'interrupteur omnipolaire.

3.1 Avertissements et conseils généraux

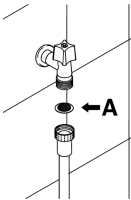
Éviter les détergents abrasifs ou acides.

Nettoyer les surfaces extérieures et la contre-porte du lave-vaisselle à intervalles réguliers avec un chiffon doux imbibé d'eau ou avec un détergent ordinaire pour surfaces peintes.

Laver les joints d'étanchéité de la porte avec une éponge humide. Il est préférable de laver la cuve et les joints régulièrement (une ou deux fois par an) avec un chiffon doux et de l'eau pour éliminer la saleté susceptible de s'y déposer.

NETTOYAGE DU FILTRE ARRIVÉE D'EAU

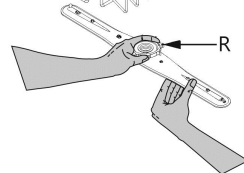
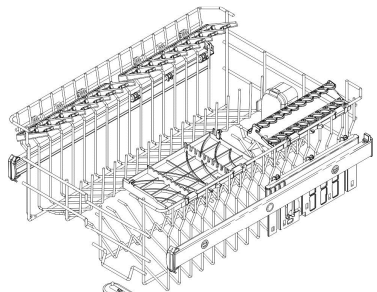
Le filtre arrivée d'eau **A**, situé à la sortie du robinet, doit être nettoyé régulièrement. Après avoir fermé le robinet d'alimentation, dévisser l'extrémité du tuyau d'arrivée d'eau, démonter le filtre **A**, puis le laver délicatement sous un jet d'eau courante. Remonter le filtre **A** et bien revisser le tuyau d'arrivée d'eau.



NETTOYAGE DES BRAS D'ASPERSION

Les bras d'aspersion sont faciles à démonter pour pouvoir nettoyer régulièrement les buses et éviter ainsi qu'elles ne se bouchent. Les laver sous un jet d'eau, puis remonter les bras d'aspersion correctement et **contrôler qu'ils tournent librement**.

Pour démonter le bras **supérieur**, dévisser la bague de retenue **R**.





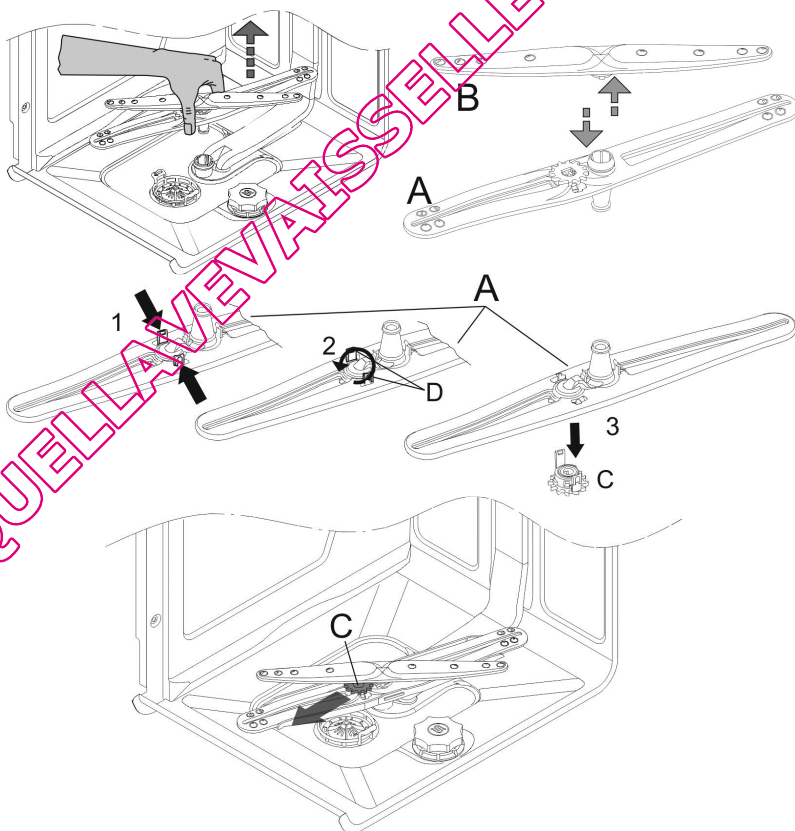
NETTOYAGE DU BRAS D'ASPERSION INFÉRIEUR OSCILLANT

- Tirer vers le haut le bras d'aspersion inférieur pour le décrocher.
- Séparer le bras oscillant **A** et le diffuseur **B**.
- Retourner le bras oscillant **A**, puis appuyer sur les dents **D** et les tourner dans le sens anti-horaire pour décrocher la roue dentée **C**.
- Retirer la roue dentée **C** et laver toutes les pièces sous le jet d'eau courante.

Faire les opérations dans le sens inverse pour remonter le bras d'aspersion.

Attention: La roue dentée **C** n'a qu'une seule position de montage. Les dents **D** doivent être calées correctement.

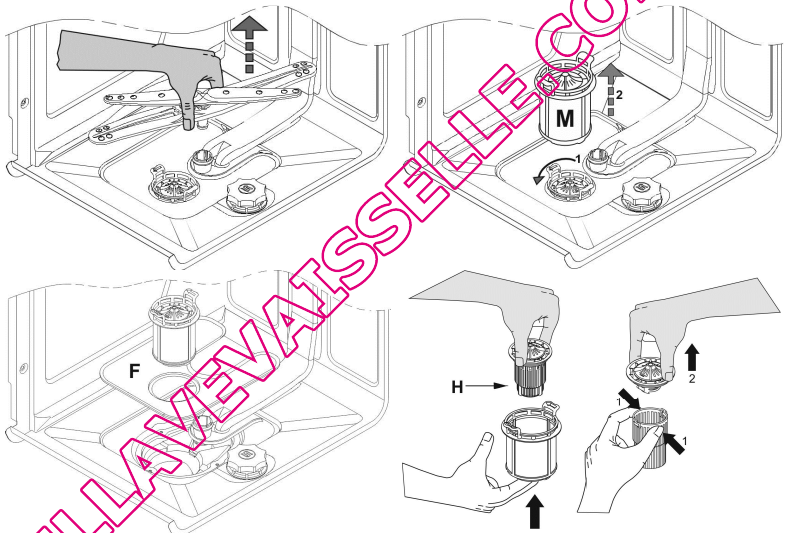
Monter le bras d'aspersion en veillant à diriger la roue dentée **C** vers la porte du lave-vaisselle.





NETTOYAGE DU GROUPE DE FILTRAGE

- Il est préférable de nettoyer régulièrement le filtre central. Pour le démonter, soulever le bras d'aspersion vers le haut ;
- Tourner le microfiltre **M** dans le sens anti-horaire pour le décrocher et le retirer, puis soulever le filtre inox **F** ;
- Pousser par le dessous le filtre central **H** pour le retirer du microfiltre ;
- Séparer les deux parties qui composent le filtre plastique en appuyant sur le corps du filtre à l'endroit indiqué par les flèches ;
- Soulever le filtre central pour le retirer.



AVERTISSEMENTS ET CONSEILS POUR UNE BONNE MAINTENANCE :

- Laver les filtres **sous un jet d'eau courante** avec une brosse dure.
- **Lors de l'extraction du filtre**, s'assurer qu'il ne présente aucun résidu de nourriture. Si des résidus de nourriture tombent dans la cuve de lavage, ils pourraient bloquer certains composants hydrauliques ou boucher les buses des bras d'aspersion.
- Il est indispensable de **bien nettoyer les filtres** selon les instructions données ci-dessus. Si les filtres sont bouchés, le lave-vaisselle ne peut pas fonctionner.
- **Remonter les filtres avec soin** pour éviter d'endommager la pompe de lavage.

**SI LE LAVE-VAISSELLE RESTERA INUTILISÉ PENDANT LONGTEMPS :**

- Faire **deux fois** de suite le programme de trempage.
- **Débrancher l'alimentation** secteur.
- Laisser la porte légèrement ouverte pour éviter la formation de mauvaises odeurs dans la cuve de lavage.
- **Remplir le doseur produit de rinçage.**
- **Fermer le robinet d'arrivée d'eau.**

AVANT DE RÉUTILISER LE LAVE-VAISSELLE APRÈS UNE LONGUE IMMOBILISATION :

- Contrôler que le tuyau **ne contient aucun dépôt de boue ou de rouille**. Dans ce cas, laisser l'eau s'écouler du robinet pendant quelques minutes.
- **Rebrancher l'alimentation** secteur.
- **Raccorder le tuyau flexible de l'arrivée d'eau et rouvrir le robinet.**

RÉSOLUTION DES PETITS PROBLÈMES

Parfois, il est possible d'éliminer personnellement les petits problèmes en suivant les instructions suivantes.

Si le programme ne démarre pas, vérifier que :

- le lave-vaisselle est branché au réseau électrique ;
- l'alimentation électrique n'est pas interrompue ;
- le robinet de l'eau est ouvert ;
- la porte du lave-vaisselle est bien fermée.

Si un peu d'eau reste dans le lave-vaisselle, vérifier que :

- le tuyau de vidange n'est pas plié ;
- le siphon de vidange n'est pas bouché ;
- les filtres du lave-vaisselle ne sont pas saturés.



Si la vaisselle n'est pas propre, vérifier que :

- l'appareil contient du détergent et en bonne quantité ;
- le réservoir à sel contient du sel régénérant ;
- la vaisselle a été positionnée correctement ;
- le programme sélectionné est adapté au type et au degré de saleté présente sur la vaisselle ;
- tous les filtres sont propres et montés correctement dans leur logement ;
- les buses des bras d'aspersion ne sont pas bouchées ;
- aucun objet n'a gêné la rotation des bras d'aspersion.
-

Si la vaisselle ne sèche pas ou reste terne, vérifier que :

- le réservoir produit de rinçage contient du produit de rinçage ;
- le débit du produit de rinçage est correct ;
- le détergent est de bonne qualité et n'a pas perdu son efficacité (par ex. suite à une mauvaise conservation, boîte ouverte).

Si la vaisselle présente des lignes, des traces, etc., vérifier que :

- le dosage du produit de rinçage n'est pas excessif.

Si la cuve présente des traces de rouille :

- la cuve est fabriquée en acier résistant à la corrosion. Par conséquent, les éventuelles taches de rouille sont provoquées par des éléments extérieurs (morceaux de rouille provenant des conduites d'eau, des casseroles, des couverts, etc.). Il existe des produits spéciaux dans le commerce pour éliminer ces taches ;
- s'assurer d'utiliser les bonnes doses de détergent. Certains détergents peuvent être plus corrosifs ;
- s'assurer que le bouchon du réservoir à sel est bien fermé et que l'adoucisseur d'eau est bien réglé.



Si les problèmes de fonctionnement persistent après les contrôles décrits ci-dessus, contacter le SAV agréé le plus proche.

ATTENTION : les interventions effectuées sur l'appareil par des techniciens non agréés ne sont pas couvertes par la garantie et elles sont à la charge de l'utilisateur.



4. Guide de dépannage

Le lave-vaisselle est en mesure de signaler une série de mauvais fonctionnements par l'allumage simultané de plusieurs voyants dont le sens est le suivant:

ANOMALIE		DESCRIPTION
E1		Problème aquastop Intervention du système anti-débordement (seulement pour les modèles qui en sont équipés). Intervention en cas de fuites d'eau. S'adresser au service après-vente.
E2		Niveau de sécurité Intervention du système qui limite le niveau d'eau dans le lave-vaisselle. Interrompt le programme en cours, puis éteindre le lave-vaisselle. Allumer, reprogrammer le lave-vaisselle et faire partir le cycle de lavage. Si le problème persiste, s'adresser au service après-vente.
E3		Anomalie chauffage de l'eau L'eau ne chauffe pas ou chauffe mal. Relancer le programme de lavage. Si le problème persiste, s'adresser au service après-vente.
E4		Anomalie détection de la température de l'eau Interrompt le programme en cours, puis éteindre le lave-vaisselle. Allumer, reprogrammer le lave-vaisselle et faire partir le cycle de lavage. Si le problème persiste, s'adresser au service après-vente.
E5		Anomalie remplissage d'eau L'eau n'arrive pas dans le lave-vaisselle ou arrive mal. Vérifier que les raccordements hydrauliques sont corrects, que le robinet d'arrivée d'eau est ouvert et que le filtre n'est pas saturé. Si le problème persiste, s'adresser au service après-vente.
E6		Anomalie vidange de l'eau L'eau n'est pas vidangée ou est mal vidangée. Vérifier que le tuyau de vidange n'est pas plié ou écrasé, ou que le siphon et les filtres ne sont pas bouchés. Si le problème persiste, s'adresser au service après-vente.



ANOMALIE		DESCRIPTION
E7		Anomalie turbine (seulement pour les modèles qui en sont équipés) L'arrivée d'eau n'est pas mesurée de façon précise. Interrompre le programme en cours, puis éteindre le lave-vaisselle. Allumer, reprogrammer le lave-vaisselle et faire partir le cycle de lavage. Si le problème persiste, s'adresser au service après-vente.
E8		Anomalie système de lavage alterné Interrompre le programme en cours, puis éteindre le lave-vaisselle. Allumer, reprogrammer le lave-vaisselle et faire partir le cycle de lavage. Si le problème persiste, s'adresser au service après-vente.
E9		Anomalie système d'arrivée d'eau S'adresser au service après-vente.

Voyant éteint **Voyant allumé** **Voyant clignotant**

Si une situation d'alarme se produit, la machine interrompt le programme de lavage.

- Les alarmes **E1, E2, E3, E4, E8, E9** provoquent la conclusion immédiate du programme en cours.
- Les alarmes **E5, E6** interrompent le programme en cours et lorsque la cause est résolue le programme reprend.
- L'alarme **E7** est visualisé à la fin du cycle qui termine étant donné que le fonctionnement du lave-vaisselle n'est pas compromis.

Pour mettre à « zéro » une alarme, il faut:

- ouvrir et fermer la porte; ou bien, éteindre et rallumer la machine. Il est maintenant possible de reprogrammer le lave-vaisselle.



Si l'anomalie persiste, se mettre en contact avec le service assistance agréé.

**DONNÉES TECHNIQUES**

Largeur	497 ÷ 499 mm
Profondeur mesurée au profil externe du bandeau de commandes	Installation libre: 600 mm Intégrable: 570 mm
Hauteur (selon les modèles)	Installation libre: de 850 mm à 870 mm Intégrable: de 820 mm à 870 mm
Capacité	10 Couverts standards
Pression eau d'alimentation	min. 0,05 - max. 0,9 MPa (min. 0.5 - max. 9 bars)
Données électriques	Voir plaque des caractéristiques

QUELLAVEVAISSELLE.COM