

DMS400TH
DMS600TI
W151
STT151



Lave-vaisselle

Manuel d'utilisation

QUELLAVEVAISSELLE.COM

Un monde de possibilités

Merci d'avoir choisi ce produit Samsung.
Afin de bénéficier du meilleur du service après-vente, enregistrez votre appareil sur le site suivant :
www.samsung.com/global/register

Classe AAA



Fonctions de votre nouveau lave-vaisselle Samsung

Votre nouveau lave-vaisselle Samsung va changer votre manière de faire la vaisselle. Grâce à une très grande capacité et une faible consommation d'énergie, votre nouveau lave-vaisselle Samsung dispose de toutes les fonctions qui rendront vos corvées beaucoup plus agréables.

1. 3 bras de lavage puissants avec 6 directions d'aspersion

Le lave-vaisselle Samsung comporte trois bras (principal, supérieur et inférieur).

Les trois bras de lavage bidirectionnels aspergent l'eau à forte pression dans six directions au total afin d'améliorer l'efficacité du lavage.

2. Design élégant avec des boutons tactiles

Les boutons tactiles du panneau de commande facilitent l'utilisation, tout en apportant une touche d'élégance.

3. Système à quatre filtres

Le système à quatre filtres et le dispositif de filtration permettent de réduire en fines particules les résidus alimentaires restant sur la vaisselle, les verres, les casseroles et les couverts à l'intérieur du lave-vaisselle. Ces résidus alimentaires étant broyés par des lames en acier inoxydable, puis filtrés, collectés et évacués par le cycle de vidange, vous n'avez plus à vous préoccuper de leur présence sur la vaisselle. Le lave-vaisselle Samsung offre la meilleure filtration des lave-vaisselle de sa classe.

Ce manuel contient des informations importantes concernant l'utilisation et l'entretien de votre nouveau lave-vaisselle Samsung. Y figurent notamment la description du tableau de commande, des instructions concernant l'utilisation du lave-vaisselle et des conseils afin d'exploiter au mieux ses fonctions et technologies de pointe. Le tableau des programmes dans la partie intitulée « Présentation des programmes » présente les différents programmes et la partie « Dépannage » est là pour vous guider en cas de problème technique.

Technologie de séchage par condensation

- Économie d'énergie en séchant la vaisselle à l'aide de la chaleur restante après le dernier cycle de rinçage.
- Propre et sûr. Aucune émission de vapeur chaude lors du cycle de séchage.



AVERTISSEMENT

Les éléments suivants ne sont pas résistants au lave-vaisselle :

- **Éléments en matière acrylique ou en aluminium** : les ornements dorés de certains plats risquent de se décolorer.
- **Éléments assemblés par collage** : les éléments en plastique traité, en bois, en ivoire, en cuivre ou en étain risquent de se détacher.
- **Éléments en plastique ne tolérant pas des températures supérieures à 90 °C** : les plastiques fins se lavent et se séchent difficilement et risquent d'être endommagés en raison des températures de lavage élevées.
- **Étain** : l'étain doit être lavé à la main et séché immédiatement car il risque de rouiller.
- **Éléments en bois** : les objets en bois risquent de se fendre.



AVERTISSEMENT

Lors de l'utilisation du lave-vaisselle, répartissez correctement la vaisselle comme décrit dans la partie « Chargement des paniers supérieur et inférieur ».

- Retirez tout reste de nourriture (ex. : os, pépins, etc.) ou tout autre déchet (cure-dents, papier, etc.) afin d'éviter d'endommager la vaisselle, de rendre le fonctionnement de l'appareil bruyant ou de provoquer un dysfonctionnement.
- Sélectionnez le programme en fonction du degré de salissure et du type de vaisselle.
- Utilisez uniquement la quantité appropriée de produits de lavage et de rinçage.











2_ Fonctions de votre nouveau lave-vaisselle Samsung

Consignes de sécurité

Dans ce manuel, vous trouverez des remarques « Avertissement » ⚠ et « Attention » ⚡. Ces importantes consignes de sécurité ne couvrent pas toutes les situations possibles. Il est de votre responsabilité d'user de prudence lors de l'installation, de l'entretien et de l'utilisation de votre lave-vaisselle. Samsung ne saurait être tenu pour responsable en cas de dommage résultant d'une utilisation non conforme.

CONSIGNES DE SÉCURITÉ IMPORTANTES

Signification des icônes et des symboles utilisés dans ce manuel :

 AVERTISSEMENT	Risques ou manipulations dangereuses susceptibles d'entraîner des blessures graves, voire mortelles.
 ATTENTION	Risques ou manipulations dangereuses susceptibles d'entraîner des blessures ou des dégâts matériels.
 ATTENTION	Afin de réduire les risques d'incendie, d'explosion, d'électrocution ou de blessures lors de l'utilisation du lave-vaisselle, vous devez respecter ces règles de sécurité de base :
	Interdit.
	NE PAS démonter.
	NE PAS toucher.
	Suivez scrupuleusement les consignes.
	Débranchez la prise murale.
	Assurez-vous que l'appareil est relié à la terre afin d'éviter tout risque d'électrocution.
	Contactez le service d'assistance technique.

AVERTISSEMENT - Lors de l'utilisation du lave-vaisselle, respectez les règles de base, notamment :

 Lisez toutes les consignes de sécurité avant d'utiliser le lave-vaisselle.

À l'instar de tout type d'équipement électrique, utilisant l'eau et comportant des parties mobiles, des risques potentiels existent.

Pour une utilisation sûre de cet appareil, il est fortement recommandé de vous familiariser avec ses fonctions et de rester vigilant lors de son utilisation.

Installez et mettez à niveau votre lave-vaisselle sur un sol non recouvert de moquette et capable de supporter son poids.

Votre lave-vaisselle doit être correctement relié à la terre. Ne le branchez jamais à une prise non reliée à la terre.

Consultez la partie « Conditions indispensables à l'installation » pour plus d'informations sur la mise à la terre de votre lave-vaisselle.


Utilisez le lave-vaisselle uniquement pour l'utilisation prévue.

CONSERVEZ PRÉCIEUSEMENT CES CONSIGNES

Consignes de sécurité

Utilisez uniquement des produits de lavage et de rinçage spécialement conçus pour lave-vaisselle et maintenez-les hors de portée des enfants.

Après déballage du lave-vaisselle, maintenez les emballages hors de portée des enfants.

 Placez les objets tranchants de manière à ce qu'ils ne puissent pas endommager le joint de la porte. Les couteaux et autres ustensiles pointus et tranchants doivent être placés dans le panier à couverts, pointe vers le bas, ou en position horizontale.

 Ne lavez pas d'objets en plastique au lave-vaisselle, à moins qu'ils ne portent la mention « lavable au lave-vaisselle » (ou équivalent).

Pour les objets en plastique ne portant pas cette mention, conformez-vous aux recommandations du fabricant.

Ne faites jamais fonctionner le lave-vaisselle si tous les panneaux du châssis ne sont pas en place.

Ne modifiez pas les boutons de commande.

Ne forcez pas, ne vous asseyez pas et ne marchez pas sur la porte, le dessus ou les paniers du lave-vaisselle.

N'appuyez pas sur la porte lorsque celle-ci est ouverte, car vous risqueriez d'endommager le lave-vaisselle ou de vous blesser.

Ouvrez toujours la porte avec précaution, car de l'eau chaude risque d'éclabousser votre main.

N'installez pas le lave-vaisselle sous la prise murale et n'utilisez pas de rallonge.


N'exposez pas l'appareil à la pluie ou à l'humidité.

N'exposez pas le lave-vaisselle à la lumière directe du soleil.

Afin de limiter les risques de blessures, ne laissez pas les enfants jouer dans ou sur le lave-vaisselle.

Afin de limiter les risques d'incendie ou d'explosion :

- Dans certaines conditions, de l'hydrogène peut être généré dans un système d'eau chaude qui n'a pas été utilisé pendant deux semaines voire plus. L'HYDROGÈNE EST UN GAZ EXPLOSIF. Si le système d'eau chaude est resté inutilisé pendant une telle durée, avant d'utiliser le lave-vaisselle, ouvrez tous les robinets d'eau chaude et laissez l'eau couler plusieurs minutes. Cela permet d'évacuer l'hydrogène éventuellement présent. Le gaz étant inflammable, ne fumez pas et n'utilisez pas de flamme nue lors de cette opération.

 Débranchez le cordon d'alimentation (ou coupez le disjoncteur) avant de procéder à la réparation de votre lave-vaisselle.

Ne laissez pas les enfants jouer dans ou sur le lave-vaisselle. Ils risqueraient de se blesser ou d'endommager le lave-vaisselle.

Ne réparez pas et ne remplacez pas vous-même les éléments du lave-vaisselle. Le démontage, les réparations et les modifications ne doivent être effectués que par des techniciens de maintenance agréés. Toute intervention de la part d'une personne non autorisée risque d'annuler la garantie.

Avant de mettre votre lave-vaisselle au rebut, retirez la porte du compartiment de lavage ou le loquet de la porte de manière à ce que des enfants ou de petits animaux ne restent pas coincés dans la machine.

Ne versez pas de solvants dans le lave-vaisselle ; cela créerait un risque d'explosion.

N'utilisez pas de produit de lavage industriel.

Ne versez pas de produit de lavage dans le compartiment de rinçage.

CONSERVEZ PRÉCIEUSEMENT CES CONSIGNES

4_ Consignes de sécurité



Laissez le réservoir de produit de lavage vide si vous utilisez la fonction de départ différé afin d'éviter qu'il ne se bouche.

Le lave-vaisselle est très lourd. N'essayez pas de le déplacer ou de le soulever seul. Au minimum deux personnes sont nécessaires pour déplacer le lave-vaisselle et ainsi éviter tout risque de blessures.

Si le cordon ou la prise d'alimentation est endommagé(e), ne tentez pas de le/la réparer vous-même. Contactez un technicien qualifié auprès du fabricant ou d'une société de dépannage.

Cet appareil n'est pas destiné à être utilisé par de jeunes enfants ou des personnes non valides, sauf s'ils sont assistés par une personne responsable afin d'assurer une utilisation sûre de la machine. Les jeunes enfants ne doivent pas utiliser l'appareil sans la surveillance d'un adulte.

Vérifiez l'alimentation électrique, le raccordement au système d'alimentation en eau et faites fonctionner l'appareil une fois installé afin de détecter d'éventuels dysfonctionnements ou fuites d'eau.

La porte de l'appareil doit toujours être fermée afin d'éviter que quelqu'un ne marche dessus.

Cet appareil est destiné à un usage domestique, mais peut être utilisé dans des lieux similaires, notamment :

- espace cuisine réservé au personnel de magasins, bureaux ou autres environnements professionnels ;
- fermes ;
- par les clients d'hôtels, motels et autres lieux résidentiels ;
- lieux de type « bed and breakfast ».

La prise d'alimentation doit être accessible après installation.

Une fois le lave-vaisselle installé, vérifiez que le tuyau de vidange est correctement raccordé et que les raccords du tuyau ne présentent aucune fuite. Si le tuyau de vidange est mal fixé, cela risque d'entraîner des dégâts matériels.

Le tuyau d'alimentation en eau est sensible à l'usure. Avec le temps, il devient moins flexible. Vérifiez-le régulièrement. S'il est gonflé, craquelé, coupé ou s'il présente une fuite d'eau, remplacez-le immédiatement.

Ne mettez pas d'essence, de solvants ou autres matières inflammables dans le lave-vaisselle. Ne lavez pas d'objets ayant été exposés à ce type de matières.

Maintenez le produit de lavage pour lave-vaisselle hors de la portée des enfants. Ce type de produits est dangereux pour la santé. Contenant des éléments de polissage, ils sont corrosifs. Évitez tout contact avec la peau ou les yeux.

N'installez pas le lave-vaisselle près d'appareils électriques. Éloignez-le des flammes nues.

Si le lave-vaisselle reste inutilisé pendant une période prolongée, coupez l'arrivée d'eau.

Ce lave-vaisselle est prévu pour une utilisation privée uniquement.

CONSERVEZ PRÉCIEUSEMENT CES CONSIGNES

Consignes de sécurité _5



Consignes de sécurité

Sécurité des enfants

- Afin d'assurer la sécurité des enfants, sélectionnez la fonction Sécurité enfants lorsque vous utilisez l'appareil. Pour plus de détails sur la fonction Sécurité enfants, reportez-vous à la description de ce bouton dans la partie « Tableau de commande ».
- Ne laissez pas les enfants jouer avec l'appareil, ni même l'utiliser.
- Gardez les produits de lavage et de rinçage hors de portée des enfants. Ces produits représentent un risque d'asphyxie ou de brûlures chimiques au niveau de la bouche, de la gorge ou des yeux.
- Lorsque le lave-vaisselle est ouvert, maintenez les enfants à distance. L'eau contenue dans le compartiment de rinçage n'est pas potable et peut contenir des résidus de produit.
- Si l'appareil est installé à hauteur des yeux, assurez-vous, lors de l'ouverture ou de la fermeture de la porte, qu'aucun enfant ne risque d'être piégé entre la porte du lave-vaisselle et celle du placard.

CONDITIONS D'INSTALLATION

Mise à la terre et alimentation électrique



Afin d'éviter tout risque d'incendie, d'électrocution ou de blessure, tout le câblage doit être relié à la terre. Il relève de la responsabilité du propriétaire de l'appareil de fournir une installation électrique conforme.



ATTENTION

N'utilisez jamais de rallonge.

Pendant la phase de préparation de l'installation, assurez-vous que l'alimentation électrique comporte :

- Un circuit terminal individuel relié uniquement au lave-vaisselle

Votre lave-vaisselle doit être mis à la terre. En cas de dysfonctionnement ou de panne, la mise à la terre permet de réduire le risque d'électrocution en créant un chemin de moindre résistance pour le courant électrique.



AVERTISSEMENT

Ne branchez jamais le câble de mise à la terre sur des canalisations ou des conduites de gaz ou d'eau chaude.

Alimentation en eau

Votre lave-vaisselle se remplit normalement si la pression de l'eau est comprise entre 0,05 et 0,8 MPa. Une pression d'eau inférieure à 0,05 MPa peut conduire à un dysfonctionnement de la vanne d'alimentation en eau (celle-ci risque ne pas pouvoir se refermer complètement). Le lave-vaisselle risque également de mettre plus de temps à se remplir que ne le permettent les commandes, provoquant ainsi l'arrêt de l'appareil. (Le temps de remplissage est limité afin d'éviter tout risque de débordement ou d'inondation au cas où une conduite interne viendrait à rompre.)



- Assurez-vous que les robinets d'eau sont facilement accessibles.
- Fermez les robinets lorsque le lave-vaisselle n'est pas utilisé.
- Vérifiez régulièrement que les raccords de tuyaux d'eau ne présentent pas de fuite.



AVERTISSEMENT

Avant la première utilisation du lave-vaisselle, contrôlez le bon état de tous les raccordements au niveau des vannes et des robinets (fuites).

CONSERVEZ PRÉCIEUSEMENT CES CONSIGNES

6_ Consignes de sécurité

Sol

Pour un fonctionnement optimal, votre lave-vaisselle doit être installé sur un sol stable et solide. N'installez jamais votre appareil sur une plateforme ou une structure fragile.

Il doit être installé conformément au manuel d'installation avant de pouvoir être utilisé. Si le manuel d'installation n'a pas été fourni avec le lave-vaisselle, faites-en la demande en vous connectant sur le site www.samsung.com.

AVANT D'UTILISER VOTRE LAVE-VAISSELLE



AVERTISSEMENT



Risque de basculement

- N'utilisez pas le lave-vaisselle avant qu'il ne soit correctement installé.
- N'appuyez pas sur la porte ouverte.
- Ne placez pas de poids excessif sur la porte ouverte.
- Ne branchez pas le cordon d'alimentation avant que l'installation de l'appareil ne soit terminée.



Risque d'électrocution

Le non-respect de ces consignes peut entraîner un incendie ou une électrocution et avoir des conséquences mortelles.

- Reliez le lave-vaisselle à la terre.
- N'utilisez pas de rallonge.
- N'installez pas le lave-vaisselle devant la prise d'alimentation.

Si le cordon d'alimentation a besoin d'être changé, contactez un technicien du service Samsung.

RACCORDEMENT DE L'AQUASTOP



AVERTISSEMENT

3/4"

Aquastop



L'aquastop ne doit pas être plié, écrasé ou emmêlé pour être raccordé.

Fixez le raccord mâle de l'aquastop sur un robinet à filet externe (3/4").

L'aquastop est fixé par un écrou en plastique ou en métal :

- Serrez l'écrou à la main uniquement.

Vérifiez ensuite visuellement qu'il ne présente aucune fuite. (Assurez-vous que le robinet ne goutte pas.)

UTILISATION NORMALE



AVERTISSEMENT



Le système aquastop est une pièce électrique.

Par conséquent, veillez à ne pas l'endommager et à ne pas couper son tuyau.

Si le système aquastop est endommagé, débranchez immédiatement la prise d'alimentation et éteignez l'appareil.

CONSERVEZ PRÉCIEUSEMENT CES CONSIGNES

Consignes de sécurité _7

Sommaire

INSTALLATION DU LAVE-VAISSELLE

9

- 9 Déballage du lave-vaisselle
- 9 Vérification du contenu (Voir la partie « Nomenclature illustrée des pièces »)
- 12 Mise à niveau
- 12 Alimentation
- 13 Raccordement du tuyau
- 14 Tableau de commande
- 16 Sélecteur de programme
- 16 Écran

UTILISATION DU LAVE-VAISSELLE

17

- 17 Utilisation du réservoir de sel
- 19 Réglage de l'inclinaison des porte-assiettes
- 20 Réglage de la hauteur du panier supérieur
- 20 Utilisation des paniers supérieur et inférieur
- 21 Chargement des paniers supérieur et inférieur
- 22 Utilisation du panier à couverts
- 23 Utilisation des réservoirs de produits de lavage et de rinçage

PROGRAMMES

25

- 25 Présentation des programmes

NETTOYAGE ET ENTRETIEN DU LAVE-VAISSELLE

26

- 26 Nettoyage de la partie extérieure
- 26 Nettoyage de la partie intérieure
- 26 Nettoyage des bras d'aspersion
- 27 Nettoyage du filtre
- 27 Entreposage de votre lave-vaisselle

DÉPANNAGE

28

- 28 Consultez cette rubrique si vous rencontrez l'un des problèmes suivants.
- 30 Codes d'erreur

ANNEXE

31

- 31 Nomenclature illustrée des pièces
- 32 Protection de l'environnement
- 32 Caractéristiques techniques
- 34 Remarque sur le recyclage
- 34 Déclaration de conformité
- 34 Caractéristiques techniques

Installation du lave-vaisselle

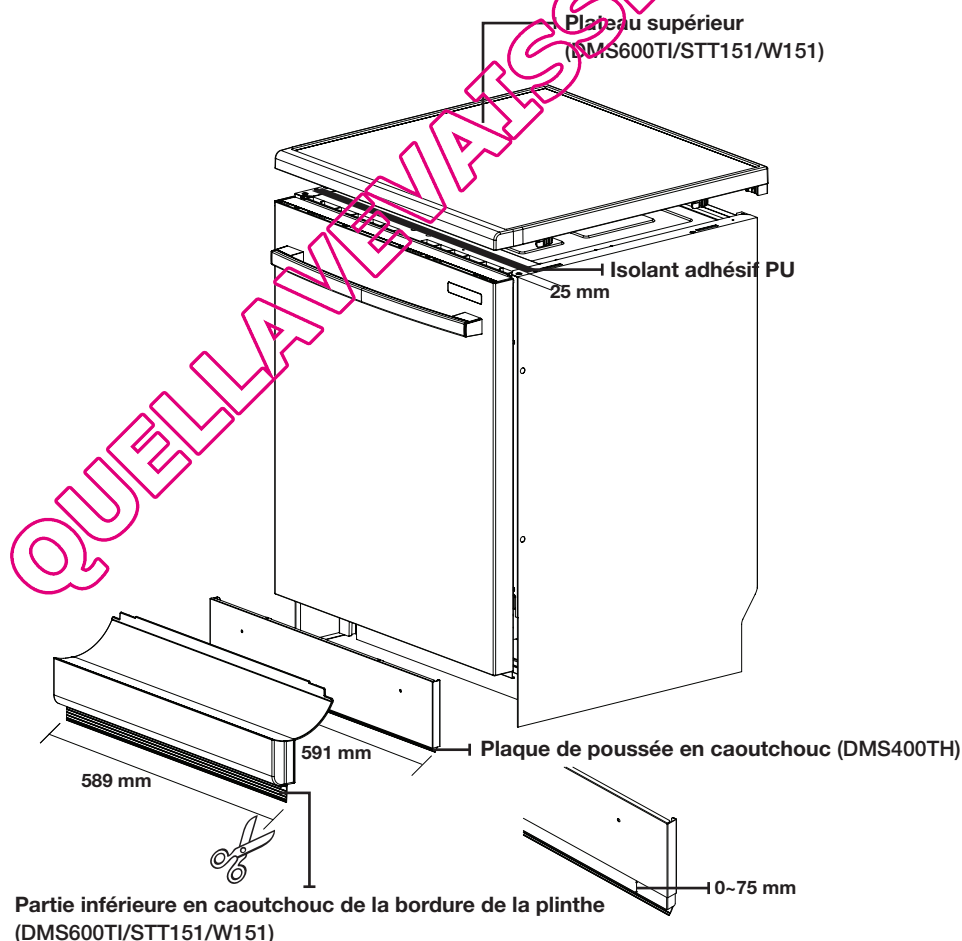
Veillez à ce que votre installateur respecte soigneusement ces consignes afin de garantir le bon fonctionnement de votre lave-vaisselle et d'éviter tout risque de blessures lors de son utilisation.

DÉBALLAGE DU LAVE-VAISSELLE

- Après la livraison de votre nouveau lave-vaisselle, déballez-le soigneusement et vérifiez qu'il n'a pas été endommagé. Si tel est le cas, précisez-le sur le bordereau de livraison et gardez-en une copie. N'installez pas le lave-vaisselle et contactez le service après-vente Samsung (coordonnées au dos du manuel).
- Si l'appareil n'est pas endommagé, vous pouvez procéder à l'installation. Si vous effectuez vous-même l'installation, lisez d'abord le guide d'installation et suivez les instructions qui y figurent.
- Après déballage du lave-vaisselle, maintenez les emballages hors de portée des enfants pour des raisons de sécurité.

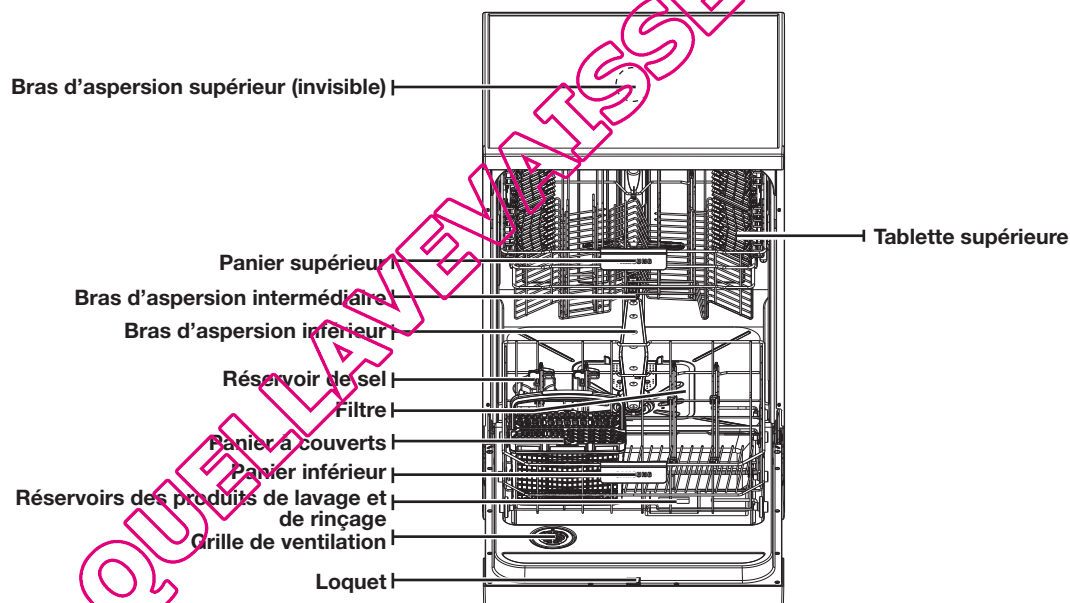
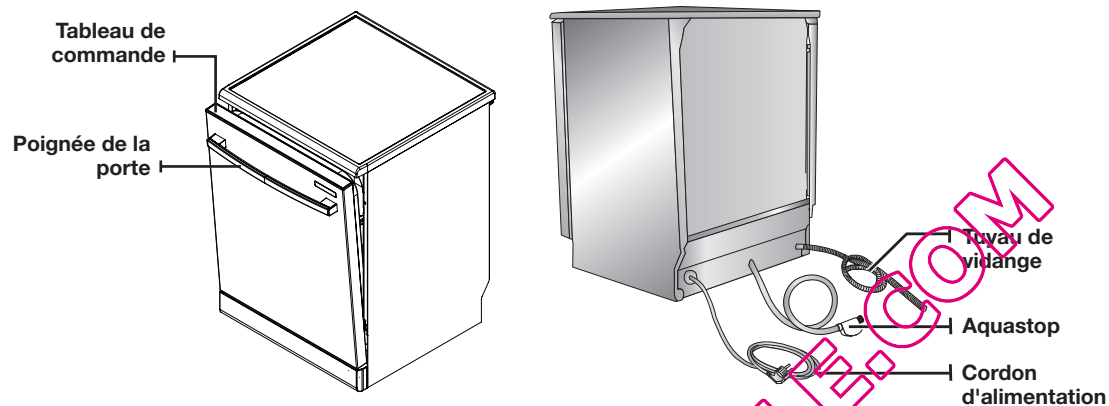
VÉRIFICATION DU CONTENU (Voir la partie « Nomenclature illustrée des pièces »)

Une fois votre lave-vaisselle débarrassé, assurez-vous que vous avez reçu toutes les pièces illustrées ci-dessous. Si votre lave-vaisselle a été endommagé lors du transport ou si des pièces sont manquantes, contactez le service après-vente Samsung (coordonnées au dos du manuel).

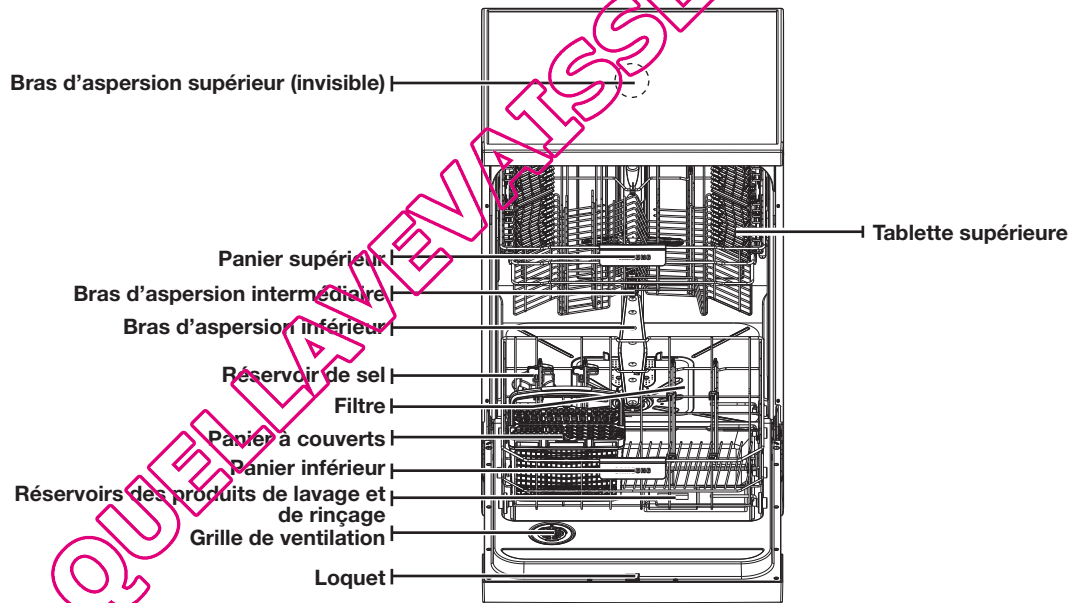
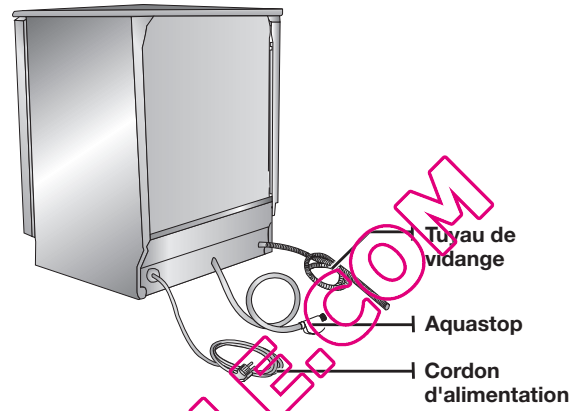
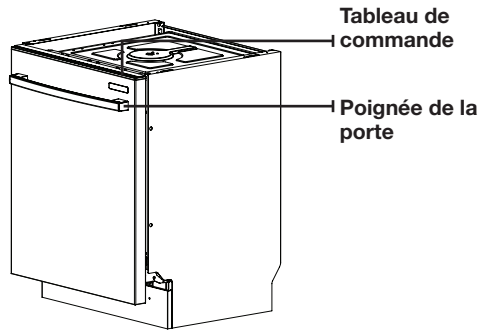


Installation du lave-vaisselle

<Non intégrable>



<Intégrable>



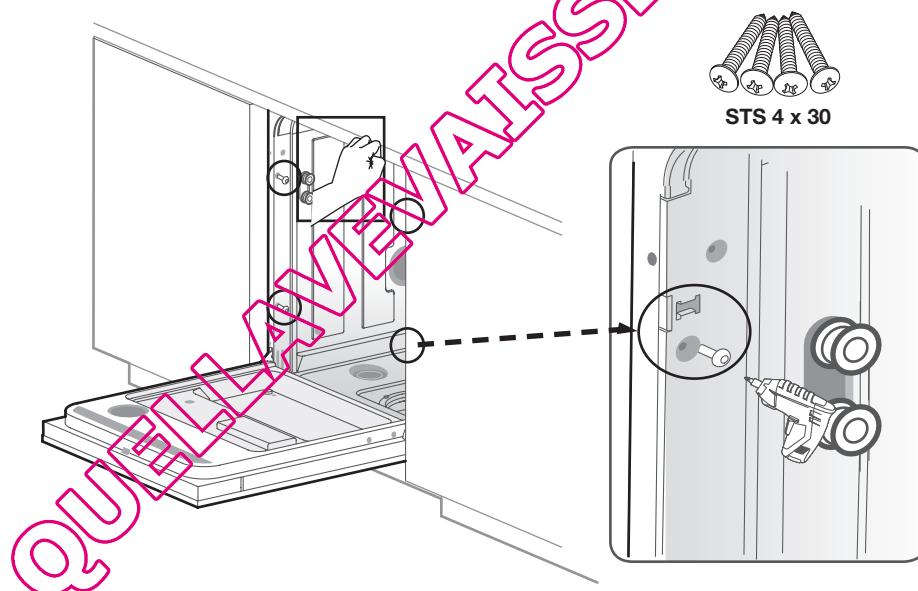
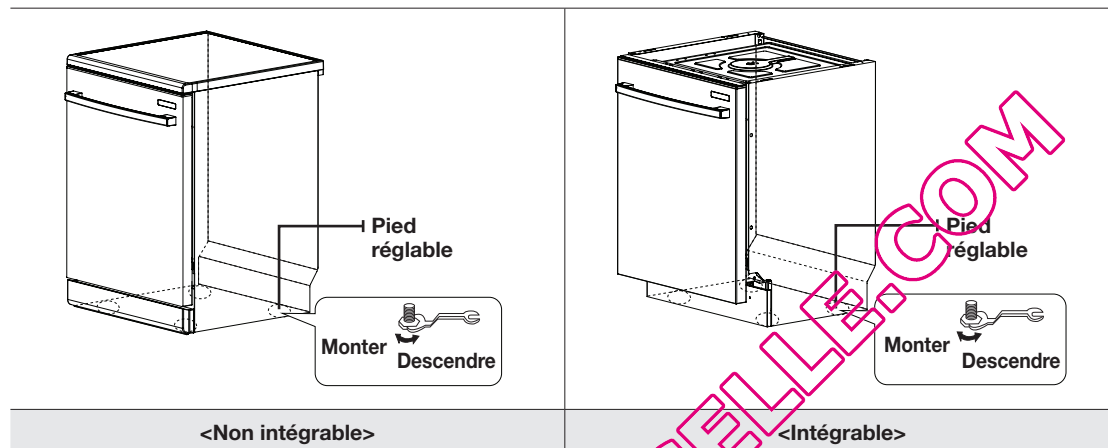
Installation du lave-vaisselle

MISE À NIVEAU

Desserrez les écrous de réglage des pieds.

Faites tourner les pieds pour ajuster la hauteur.

Si la surface du sol est trop irrégulière, veuillez contacter un technicien de dépannage qualifié.



ALIMENTATION

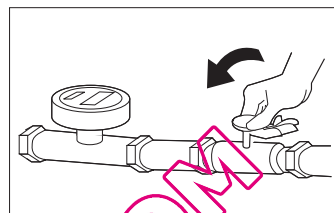
Cet appareil fonctionne avec une source d'alimentation de 220 à 230 V CA/50 Hz.

RACCORDEMENT DU TUYAU

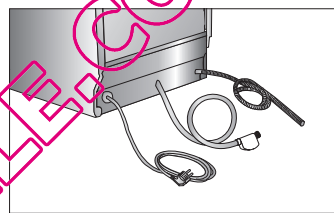
- Raccordez l'appareil au réseau d'eau à l'aide d'un jeu de tuyaux neufs. N'utilisez pas de tuyaux ayant déjà servi.

Tuyau d'arrivée d'eau

1. Fermez l'arrivée d'eau.



2. Fixez le système aquastop sur le raccord d'entrée.



3. Ouvrez l'arrivée d'eau.

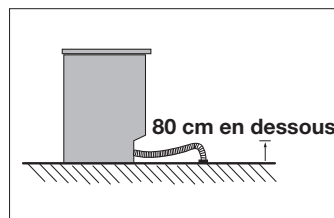
Tuyau de vidange

1. Si vous utilisez uniquement le tuyau de vidange pour la vidange, installez-le à 80 cm du sol maximum.



AVERTISSEMENT

Si le tuyau de vidange est installé plus haut que 80 cm, l'eau sale risque de refluer ou une quantité importante d'eau sale risque de rester à l'intérieur du lave-vaisselle.

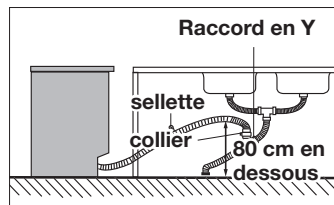


2. Si vous utilisez le même tuyau d'évacuation pour le lave-vaisselle et un évier, raccordez le tuyau de vidange du lave-vaisselle à l'aide d'un raccord en Y, comme illustré ci-contre.



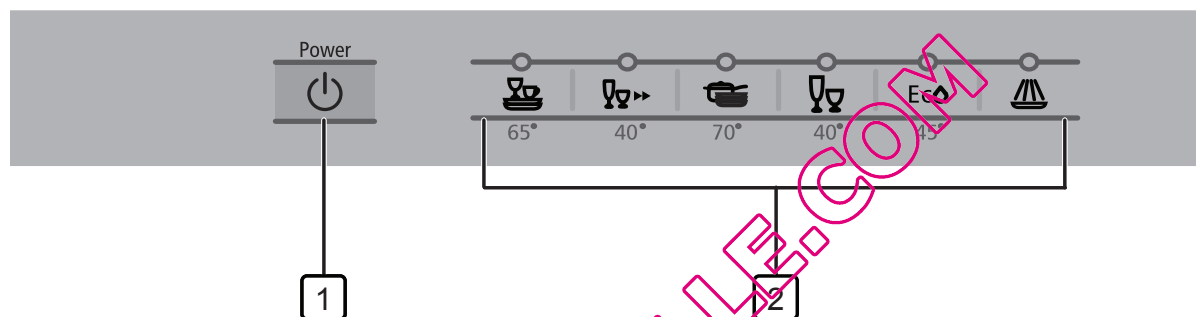
AVERTISSEMENT

Le raccord en Y doit être installé à une hauteur maximale de 80 cm par rapport au sol. Au-delà de cette limite, l'eau sale risque de refluer ou une quantité importante d'eau sale risque de rester à l'intérieur du lave-vaisselle.

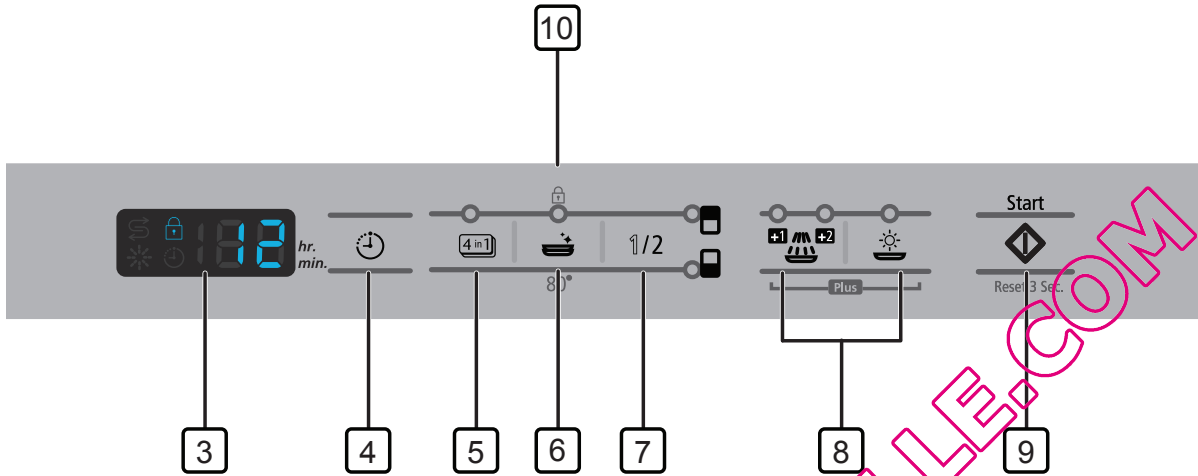


Installation du lave-vaisselle

TABLEAU DE COMMANDE



1 MARCHE/ARRÊT	Lorsque ce bouton est actionné, tous les voyants s'allument puis s'éteignent ; seul le voyant correspondant au dernier programme effectué reste allumé. Lorsque le lave-vaisselle est en cours de fonctionnement et que le programme sélectionné se termine, le message « En » s'affiche et l'appareil s'éteint automatiquement.
2 SÉLECTEUR DE PROGRAMME	Cette option vous permet de sélectionner le programme de lavage approprié en fonction du degré de saleté de votre vaisselle. Lorsqu'un programme est sélectionné, le voyant correspondant s'allume.
3 ÉCRAN	Affiche le temps restant, des informations sur le lavage (départ différé, remplissage de sel, remplissage de produit de rinçage, sécurité enfants) et les messages d'erreurs. En cas d'erreur, un message s'affiche et un signal sonore retentit. Reportez-vous aux informations page 30.
4 DÉPART DIFFÉRÉ	Appuyez sur le bouton Départ différé pour pré-régler l'heure de départ. L'indicateur change à chaque pression du bouton. L'heure de départ différé peut être réglée de 1 heure à 24 heures.
5 4 en 1	Si vous souhaitez utiliser une tablette multifonctions (« 2 en 1 », « 3 en 1 » ou « 4 en 1 »), sélectionnez un programme puis appuyez sur ce bouton. (La fonction 4 en 1 est uniquement disponible avec les programmes Normal, Éco, Intensif, Cristal et Lavage rapide.) Bien que le voyant de remplissage du produit de rinçage soit allumé lorsque la fonction 4 en 1 est activée, il est inutile d'ajouter du produit de rinçage dans le réservoir.
6 ANTI-BACTÉRIES	Appuyez sur ce bouton pour utiliser la fonction anti-bactéries qui permet d'augmenter la température jusqu'à 80 degrés lors du dernier cycle de rinçage. Cette fonction est uniquement disponible avec les programmes Normal, Intensif, Éco, Rinçage et séchage et 4 en 1.
7 1/2	Pour une petite quantité de vaisselle, utilisez uniquement le panier supérieur ou inférieur afin d'économiser de l'énergie. Ce bouton permet d'alterner entre le panier supérieur et le panier inférieur.

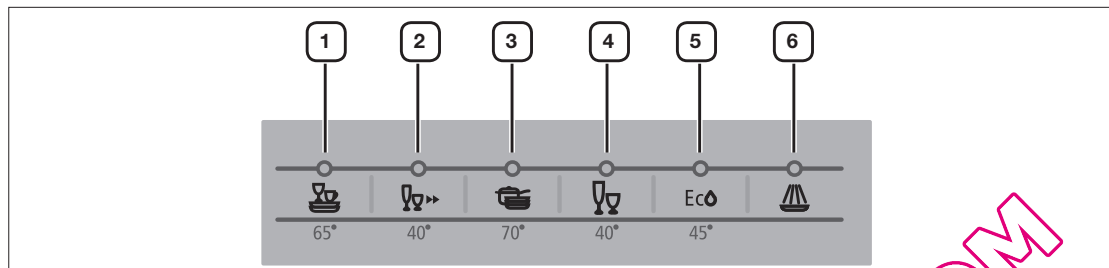


8 PLUS	Utilisez le bouton Plus pour ajouter des cycles de rinçage et séchage au programme d'origine. Si le programme a déjà commencé, ce bouton est désactivé.
9 DÉPART/RÉINITIALISER	Ce bouton permet de lancer le programme sélectionné. Si la porte est ouverte lorsque le lave-vaisselle est en cours de fonctionnement, la fonction Pause est activée. Si vous souhaitez réinitialiser le programme sélectionné, ouvrez la porte et appuyez pendant trois secondes sur le bouton Départ/Réinitialiser .
10 SÉCURITÉ ENFANTS	La fonction Sécurité enfants permet de verrouiller les boutons de manière à ce que le programme de lavage que vous avez sélectionné ne puisse pas être modifié. Pour activer ou désactiver la fonction Sécurité enfants, appuyez pendant 3 secondes sur le bouton de stérilisation . Une fois cette fonction activée, tous les boutons sont verrouillés et l'indication « L » s'affiche.

- Le programme de lavage doit être sélectionné seulement avant de démarrer une opération, et il ne peut pas être modifié en cours de fonctionnement.
- Si vous souhaitez modifier le programme une fois l'opération démarrée, ouvrez la porte et appuyez sur le bouton **Départ/Réinitialiser** pendant trois secondes pour réinitialiser le programme sélectionné puis le modifier.
- Ce lave-vaisselle étant intégrable, les boutons ne sont pas accessibles porte fermée. Il vous faut ouvrir la porte pour les utiliser.
- Chaque fois que vous appuyez sur le bouton **PLUS**, les options défilent dans l'ordre suivant :
 - « Rinçage supplémentaire +1 (7 min.) » → « Rinçage supplémentaire +2 (14 min.) » →
 - « Rinçage supplémentaire +1, Séchage supplémentaire (37 min.) » → « Rinçage supplémentaire +2, Séchage supplémentaire (44 min.) » → « Séchage supplémentaire (30 min.) »
 La durée du programme augmentera en fonction de la fonction supplémentaire choisie.
 - Pour le programme Éco, la durée augmentera respectivement de 5, 10 et 20 minutes et ensuite, par tranches de 10 minutes.
 - Pour le programme Rapide, l'option « Séchage rapide » n'est pas disponible. La durée de programme ne changera donc pas.
 - Pour le programme de pré-lavage, l'option PLUS est désactivée.

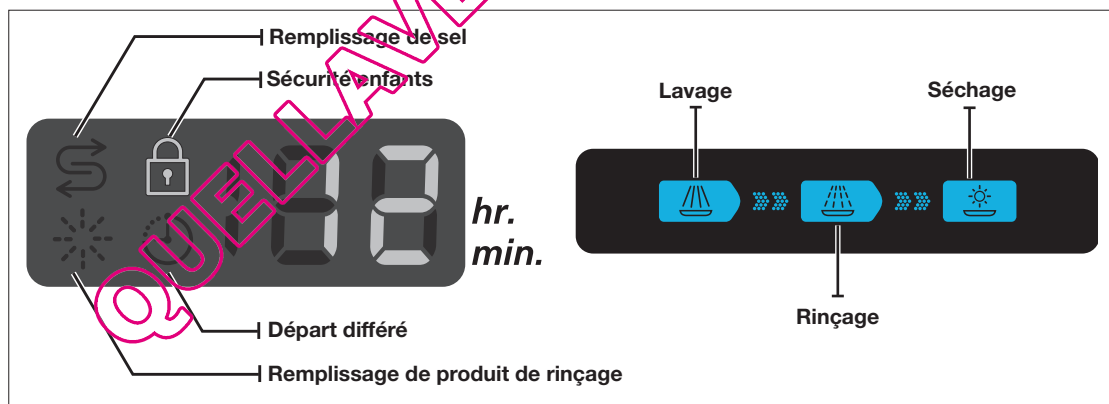
Installation du lave-vaisselle

SÉLECTEUR DE PROGRAMME



1	NORMAL	Utilisez ce programme pour la vaisselle normalement sale.
2	LAVAGE RAPIDE	Utilisez ce programme pour la vaisselle peu sale. Le produit de lavage est utilisé mais aucun cycle de séchage n'est lancé .
3	INTENSIF	Utilisez ce programme pour la vaisselle très sale et comportant des traces de saleté ou de graisse incrustées.
4	CRISTAL	Utilisez ce programme pour la vaisselle normalement sale ou fragile, comme les verres.
5	ÉCO	Utilisez ce programme pour la vaisselle peu sale.
6	PRÉLAVAGE	Pour une meilleure efficacité, faites tremper la vaisselle avant de lancer un cycle de lavage.

ÉCRAN



1. Lorsque les options Départ différé et Sécurité enfants sont sélectionnées, les voyants correspondants s'allument.
2. Lorsque le voyant Remplissage de produit de rinçage reste allumé, cela signifie que le réservoir de produit de rinçage est vide et que vous devez le remplir.
3. Lorsque le voyant Remplissage de sel reste allumé, cela signifie qu'il n'y a plus de sel dans le réservoir et que vous devez le remplir.
4. Si la porte est ouverte alors qu'un programme est en cours, le temps restant clignote.

Utilisation du lave-vaisselle

UTILISATION DU RÉSERVOIR DE SEL

Remplissage du réservoir de sel avec du sel spécial

1. Tournez le bouchon dans le sens inverse des aiguilles d'une montre pour l'enlever.
2. Versez du sel dans le réservoir de sel. Pour un remplissage facile et propre, utilisez un entonnoir ou tout autre ustensile similaire.
3. Après le remplissage, éliminez le sel qui a pu se renverser autour de l'orifice afin de revisser le bouton correctement.
4. Vissez le bouchon fermement afin d'éviter la pénétration d'eau de lessive qui pourrait provoquer un mauvais adoucissement de l'eau.

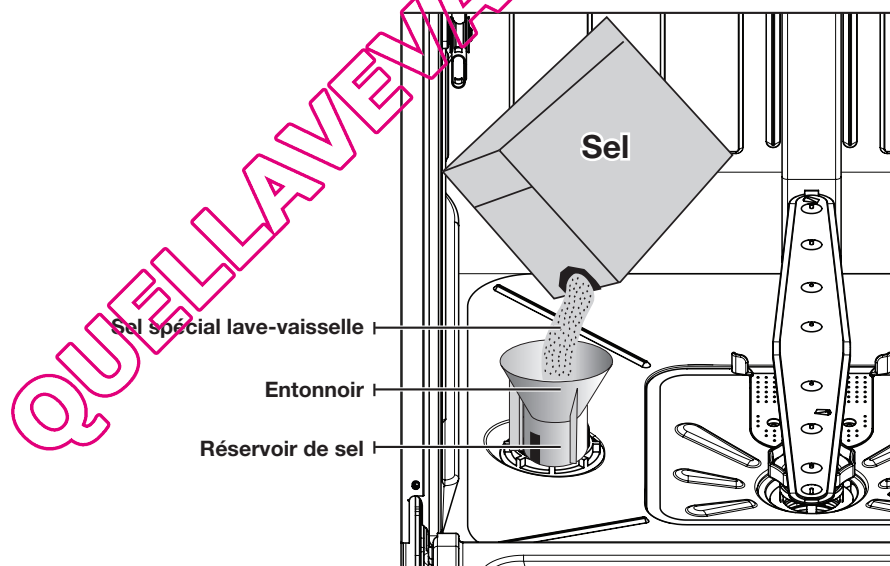
Utilisation de sel spécial

Avant d'utiliser le lave-vaisselle pour la première fois ;

- Lorsque le voyant Remplissage de sel du tableau de commande s'allume
- Remplissez le réservoir de sel spécial à l'aide d'un entonnoir .
La capacité du réservoir est d'environ 1 kg en fonction de la taille du grain. Ne remplissez pas trop le réservoir de sel.
- Après avoir rempli de sel spécial, versez de l'eau dans le réservoir.

- ★ Si le voyant Remplissage de sel est allumé, vous devez remettre du sel dans les trois prochaines utilisations.

Exemple illustrant l'ajout de sel spécial



Utilisation du lave-vaisselle

Utilisation du réservoir de sel

- Le lave-vaisselle est équipé d'un système d'adoucissement de l'eau. Afin d'éviter qu'un dépôt ne se forme sur la vaisselle et dans le lave-vaisselle, la vaisselle doit être lavée avec de l'eau douce (c'est-à-dire de l'eau faiblement calcaire). Le réservoir de sel doit être réglé en fonction de la dureté de l'eau de votre région. La compagnie des eaux qui vous approvisionne est normalement en mesure de vous fournir ces renseignements.
- Si vous souhaitez modifier le niveau d'adoucissement de l'eau, vous devez le régler manuellement en procédant de la manière suivante :
 - Appuyez sur le bouton **Power** (Marche/Arrêt). (Le lave-vaisselle s'éteint.)
 - Appuyez sur les boutons les uns après les autres. (un son est émis à chaque pression de bouton)
 - Appuyez sur le bouton **1/2** pendant trois secondes.
 - Appuyez sur le bouton **Stérilisation**.
 - Pour modifier le niveau du réservoir de sel, appuyez sur le bouton **1/2**. (Pour le choix du niveau, reportez-vous au tableau.)
Il est recommandé de procéder à ce réglage au moment de l'installation du lave-vaisselle par un technicien.

Remplissage du réservoir de sel avec du sel spécial

- Utilisez uniquement du sel spécial pour lave-vaisselle. Ne remplissez pas le réservoir de sel avec un autre type de sel ou du produit de lavage pour lave-vaisselle car cela pourrait provoquer des dommages irréversibles.
- Si vous ne prévoyez pas de laver votre vaisselle immédiatement, il est conseillé de lancer le programme de pré-lavage. Il permet de nettoyer le sel qui s'est échappé du réservoir ou qui a été versé à côté.
- Selon la taille des grains de sel, cela peut prendre plusieurs heures pour que le sel se dissolve dans l'eau et que le voyant de sel spécial s'éteigne.

Réglage du réservoir de sel

- Réglez le réservoir de sel en fonction de la dureté de l'eau de votre région. Il comporte 6 réglages (voir le tableau ci-dessous).

N° indiqué à l'écran	Dureté de l'eau				Programme eau douce/Cycle de lavage	Utilise du sel
	°dH	°TH	mmol/l	Catégorie		
1	29 - 70	51 - 125	5,1 - 12,5	VI	1/1	Oui
2	19 - 28	33 - 50	3,3 - 5,0	III / VI	1/2	Oui
3	15 - 18	26 - 32	2,6 - 3,2	III	1/3	Oui
4	11 - 14	19 - 25	1,9 - 2,5	II	1/4	Oui
5	4 - 10	7 - 18	0,7 - 1,8	I/II	1/5	Oui
0	< 4	< 7	< 0,7	I	Pas de sel	Non

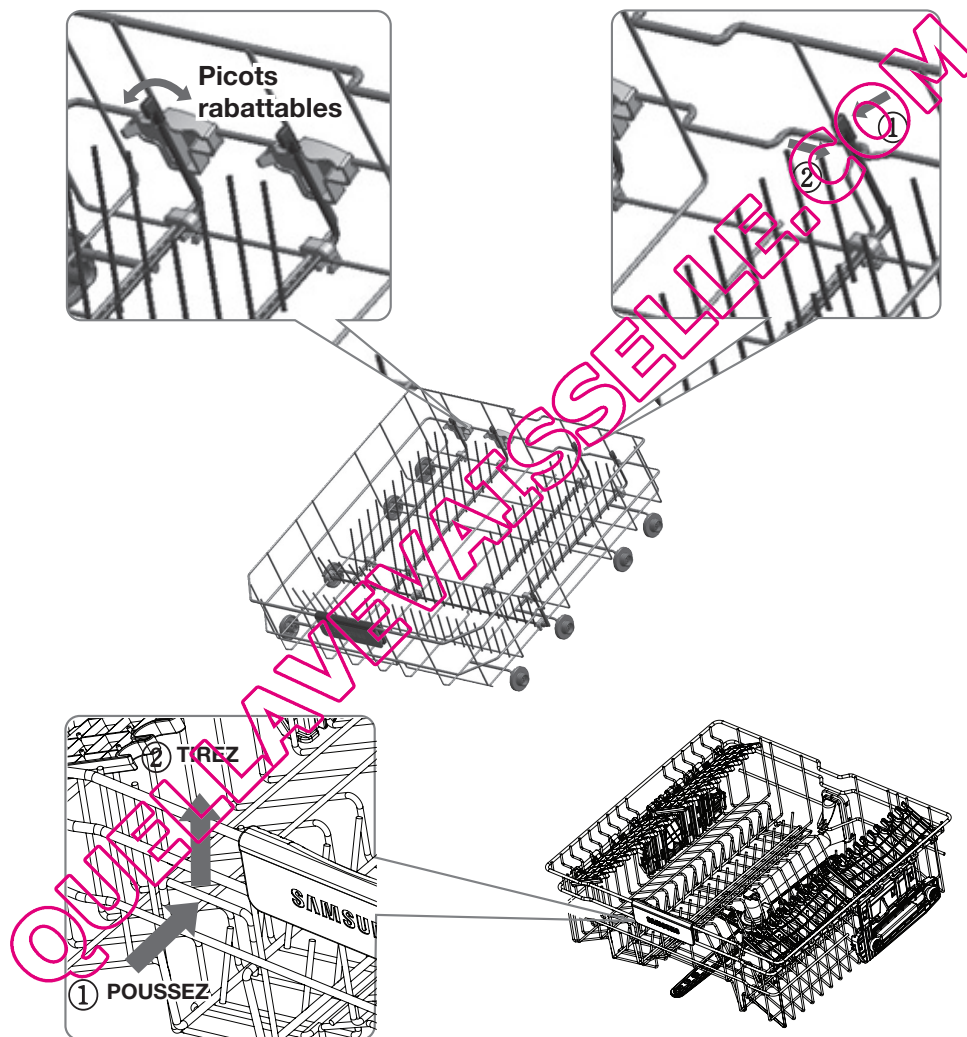
- Le réservoir de sel est pré-réglé sur « 3 » en usine.
- La dureté de l'eau est mesurée dans des unités internationales : degrés allemands (°dH), degrés français (°TH) et mmol/l (unité internationale).

RÉGLAGE DE L'INCLINAISON DES PORTE-ASSIETTES

L'inclinaison des pics repliables qui soutiennent les assiettes dans les paniers inférieur et supérieur peut être ajustée jusqu'à cinq niveaux différents en fonction de la taille et de la forme de votre vaisselle. Pour ce faire, reportez-vous aux illustrations ci-dessous.

Dans le panier inférieur, le porte-assiettes peut être plié afin de ranger des objets volumineux (ex. : casseroles, poêles, etc.).

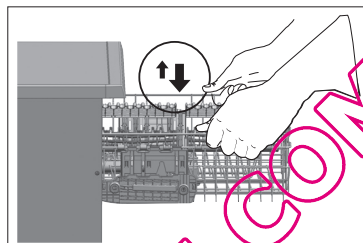
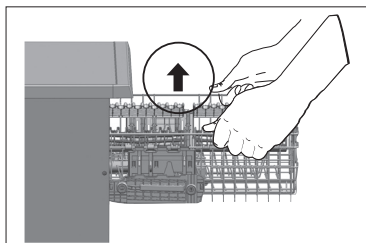
Dans le panier supérieur, le porte-assiette peut également être plié.



Utilisation du lave-vaisselle

RÉGLAGE DE LA HAUTEUR DU PANIER SUPÉRIEUR

Ce lave-vaisselle Samsung est équipé d'un panier capable d'accueillir de très grands plats. En réglant la hauteur du panier supérieur, votre lave-vaisselle peut accueillir différentes tailles de vaisselle. Vous pouvez placer des plats de 36 cm de diamètre dans le panier inférieur et des assiettes de 30 cm de diamètre dans le panier supérieur.



- Tenez le panier supérieur par les côtés et tirez-le vers le haut.
- Tenez le panier supérieur par les côtés et poussez-le vers le bas.



Il est conseillé de régler la hauteur du panier supérieur avant d'y charger de la vaisselle, car cette dernière risquerait d'être endommagée.

UTILISATION DES PANIERS SUPÉRIEUR ET INFÉRIEUR

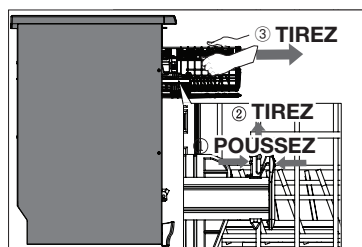
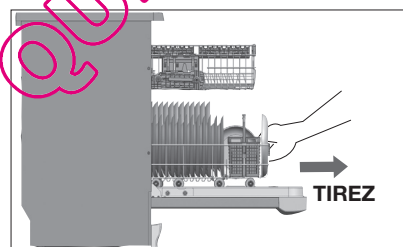
Reportez-vous aux illustrations ci-dessous pour savoir comment utiliser les paniers supérieur et inférieur. Ne sortez pas les paniers supérieur et inférieur en même temps lorsqu'ils sont chargés de vaisselle. Soulevez doucement le panier inférieur et faites-le glisser sur la porte. Puis, tirez sur le panier supérieur jusqu'au bout du rail.

Vous pouvez ajuster la hauteur du panier supérieur en fonction de la hauteur globale de la vaisselle placée dans le panier inférieur.

La hauteur réglable maximale est de 5 cm.



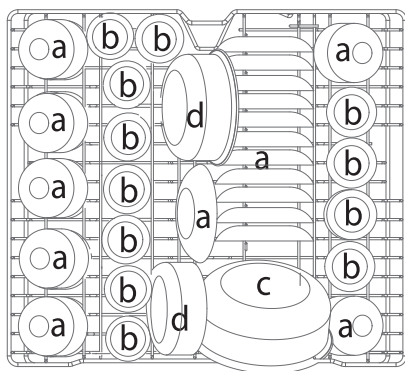
Bien que le panier supérieur soit amovible, il doit être installé pour que le lave-vaisselle fonctionne correctement. Si vous tentez de faire fonctionner l'appareil sans le panier, il sera bruyant et ne fonctionnera pas correctement.



CHARGEMENT DES PANIERS SUPÉRIEUR ET INFÉRIEUR

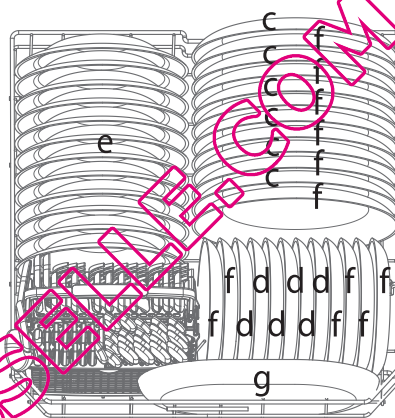
Les illustrations ci-dessous indiquent la méthode de chargement des paniers en fonction des normes européennes (EN50242).

- Capacité : 12 couverts
- Position du panier supérieur : dessus
- Programme : Éco
- Options supplémentaires : aucune
- Réglage produit de rinçage : 6
- Quantité de produit : 30 g (25 g lavage principal + 5 g pré-lavage)



Panier supérieur

- a.** Tasses, soucoupes
- b.** Verres
- c.** Assiettes, grands bols
- d.** Assiettes à dessert, petits bols

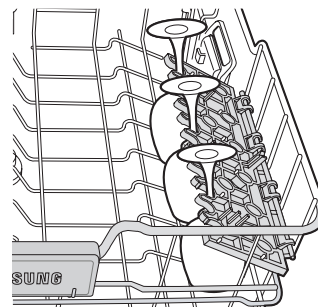


Panier inférieur

- e.** Assiettes creuses
- f.** Assiettes, assiettes à dessert
- g.** Plats ovales

Utilisation du porte-verres

Vous pouvez charger les tasses et les verres dans le porte-verres. Il est également très pratique pour laver les verres à pied. Glissez vos verres à pied dans les encoches du porte-verres prévues à cet effet. Vous pouvez replier le porte-verres si vous ne souhaitez pas vous en servir au cours d'un lavage.











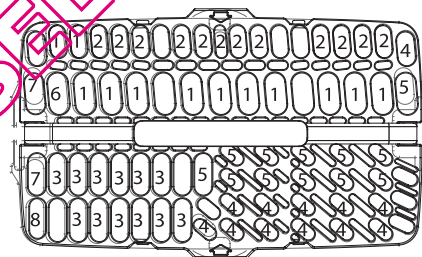
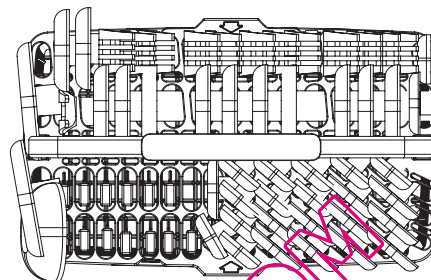
Utilisation du lave-vaisselle

UTILISATION DU PANIER À COUVERTS

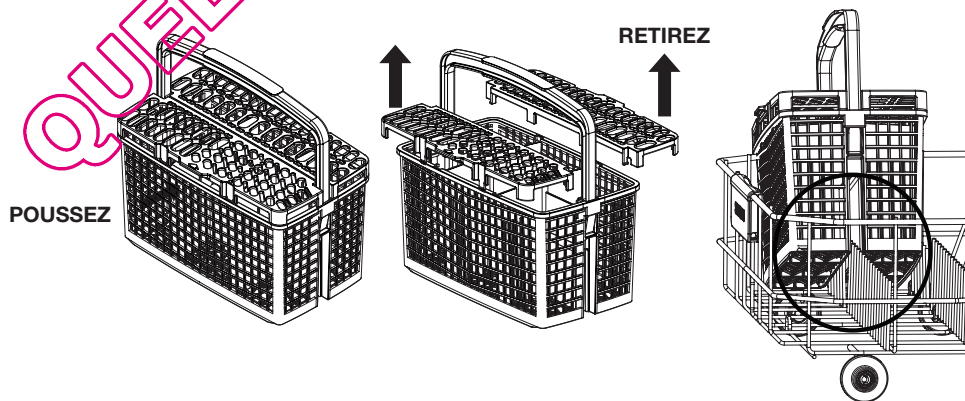
Le panier à couverts est divisé en trois compartiments. Chaque couteau, cuillère ou fourchette peut ainsi être placé(e) séparément dans le panier afin d'éviter tout phénomène d'écaillage ou de décoloration.

 NE laissez JAMAIS un couvert dépasser par le bas.

1 Cuillère à soupe	2 Fourchette	3 Couteau
		
4 Cuillère à café	5 Cuillère à dessert	6 Fourchette à servir
		
7 Cuillère à servir	8 Louche	
		



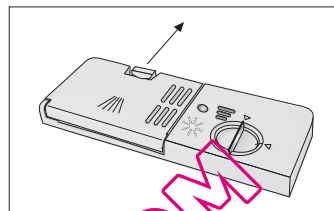
Le panier à couverts peut être utilisé avec le couvercle ouvert ou sans le couvercle. Reportez-vous aux illustrations ci-dessous pour savoir comment retirer le couvercle. Faites attention de ne pas casser le loquet en plastique.



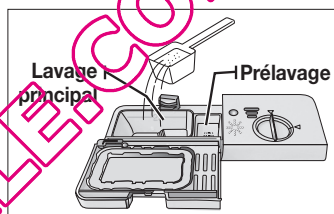
UTILISATION DES RÉSERVOIRS DE PRODUITS DE LAVAGE ET DE RINÇAGE

Remplissage du réservoir de produit de lavage

1. Tirez sur le loquet pour ouvrir le réservoir. (Le couvercle est toujours ouvert à la fin d'un programme de lavage.)




2. Versez 25 g de produit de lavage dans le compartiment de lavage principal, puis 5 g de produit de prélavage dans le compartiment de prélavage, et fermez le couvercle.



Utilisation du produit de lavage

- Du produit de lavage doit être ajouté dans le réservoir avant le début de chaque programme (sauf le programme de prélavage).
- La juste dose de produit de lavage garantit de meilleurs résultats.

 **AVERTISSEMENT** Utilisez du produit spécial lave-vaisselle. (N'utilisez jamais de liquide vaisselle ordinaire destiné au lavage à la main car la mousse formée risquerait de nuire au bon fonctionnement de l'appareil.)

 **AVERTISSEMENT** Le produit de lavage utilisé est un produit spécial lave-vaisselle et comme tous les produits ménagers, il est toxique et doit être maintenu hors de portée des enfants.

 **AVERTISSEMENT** Nettoyez toute trace de produit de lavage ou autre substance sur le joint du couvercle car celui-ci risquerait de rester collé.

Utilisation d'une tablette multifonctions

Si vous souhaitez utiliser une tablette multifonctions (« 2 en 1 », « 3 en 1 », « 4 en 1 », etc.)

- Appuyez sur le bouton **4 en 1** situé sur le panneau de commande.
- Avant de lancer un programme, placez la tablette dans le réservoir de produit de lavage.

Le couvercle s'ouvrira automatiquement pour déverser le produit dans la machine au cours du lavage.

 Les chiffres figurant sur le réservoir de produit de lavage sont en grammes.

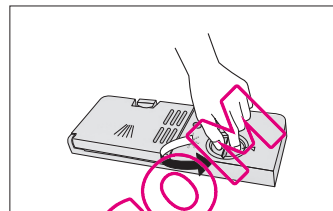
Utilisation du lave-vaisselle

Remplissage du réservoir de produit de rinçage

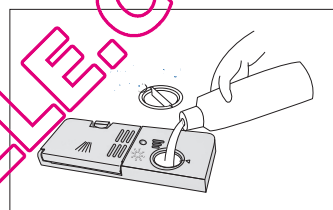
Votre lave-vaisselle est conçu pour être utilisé avec du liquide de rinçage.

 L'utilisation de produit de rinçage permet d'optimiser le séchage lors du cycle de séchage.

1. Poussez et tournez le bouton du réservoir dans le sens inverse des aiguilles d'une montre pour ouvrir le couvercle.



2. Versez le produit de rinçage dans l'ouverture jusqu'au repère « max ». Évitez de trop remplir le réservoir.

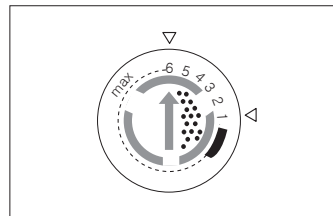


3. Réglez la quantité de produit de rinçage qui sera déversée lors du cycle de rinçage.

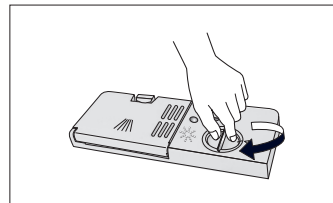
Il existe six niveaux de réglage (1 à 6). Plus le chiffre est grand, plus la quantité de produit de rinçage libérée sera importante. Le réglage d'usine est 6.

Une fois le réservoir de produit de rinçage rempli, la quantité est suffisante pour environ 40 lavages.

Si vous le souhaitez, vous pouvez utiliser des pièces de monnaie pour tourner le régulateur plus facilement.



4. Fermez le couvercle.
Tournez le bouchon du réservoir dans le sens des aiguilles d'une montre.



Il est fortement conseillé d'utiliser uniquement un produit de rinçage sous forme liquide.

Programmes

PRÉSENTATION DES PROGRAMMES

Niveau de salissure	Programme de lavage normal	Vaisselle peu sale	Vaisselle très sale avec résidus incrustés	Pour le lavage de verres	Vaisselle peu sale	Faire tremper la vaisselle
Quantité de résidus alimentaires	Beaucoup	Peu	Beaucoup	Peu		Très peu
Programme de lavage	Normal 65 °C	Éco 45 °C	Intensif 70 °C	Cristal 40 °C	Lavage rapide 40 °C	Prélavage
Temps de lavage	101 min	167 min	137 min	72 min	28 min	7 min
Déroulement du programme	Prélavage à température ambiante	Prélavage à température ambiante	Prélavage 40 °C	Prélavage à température ambiante	Lavage 40 °C	Prélavage à température ambiante
	Lavage 65 °C	Lavage 45 °C	Lavage 70 °C	Lavage 40 °C	1er rinçage	Fin
	1er rinçage	1er rinçage	1er rinçage	1er rinçage	Rinçage principal 50 °C	
	2ème rinçage	Rinçage principal 63 °C	2ème rinçage	Rinçage principal 55 °C	Fin	
	Rinçage principal 70 °C	Séchage	Rinçage principal 75 °C	Séchage	Laisser sécher	
	Séchage	Fin	Séchage	Fin		
	Fin	Laisser sécher	Fin	Laisser sécher		
	Laisser sécher		Laisser sécher			


- Le temps de lavage peut varier en fonction des phases ajoutées.
- Le temps de lavage peut varier en fonction de la pression de l'eau, des conditions de vidange et de la température de l'eau.
- Grâce au processus « Laisser sécher », vous pouvez améliorer le séchage. Pour décharger la vaisselle, ouvrez le lave-vaisselle.
- Les cycles de rinçage et séchage et de prélavage ne nécessitent pas de produit de lavage.

Nettoyage et entretien du lave-vaisselle

Garder votre lave-vaisselle propre permet d'améliorer ses performances, de limiter les réparations et d'allonger sa durée de vie.

NETTOYAGE DE LA PARTIE EXTÉRIEURE

Nettoyez immédiatement les parois extérieures de votre lave-vaisselle en cas de projections. Pour retirer délicatement les taches et la poussière du panneau de commande, utilisez un chiffon doux légèrement humide. N'utilisez jamais de benzène, de cire, de diluant, d'agent de blanchiment chloré ou d'alcool. Ces produits risquent de décolorer les parois intérieures de la machine et de former des taches permanentes. Ne nettoyez pas le lave-vaisselle en aspergeant de l'eau dessus et évitez que de l'eau n'entre en contact avec les composants électriques.

 Si votre lave-vaisselle est équipé d'une paroi en inox, nettoyez-la avec un produit spécial inox pour appareils ménagers ou un produit similaire à l'aide d'un chiffon doux et propre.

NETTOYAGE DE LA PARTIE INTÉRIEURE

Nettoyez régulièrement l'intérieur de votre lave-vaisselle afin d'en retirer les saletés et les résidus de nourriture. Essuyez l'intérieur de l'appareil et la partie intérieure de la porte à l'aide d'un chiffon humide. Il est recommandé de faire fonctionner le lave-vaisselle à vide régulièrement en lançant le programme de lavage rapide ou de rinçage et séchage avec l'option Stérilisation après avoir ajouté du produit de lavage spécial lave-vaisselle. Cela permettra de le maintenir propre.

Si des traces blanches ou de mauvaises odeurs persistent dans votre lave-vaisselle, lancez un programme de lavage rapide à vide jusqu'à la vidange puis interrompez le programme et versez un tasse de 200 g de vinaigre blanc dans le panier inférieur, avant de laisser le programme se poursuivre. N'utilisez pas de produit de lavage.



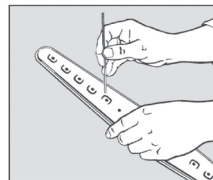
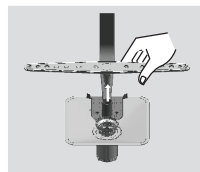
Ne retirez pas la garniture d'étanchéité de la cuve (long joint en caoutchouc entourant l'ouverture du lave-vaisselle).

NETTOYAGE DES BRAS D'ASPERSION

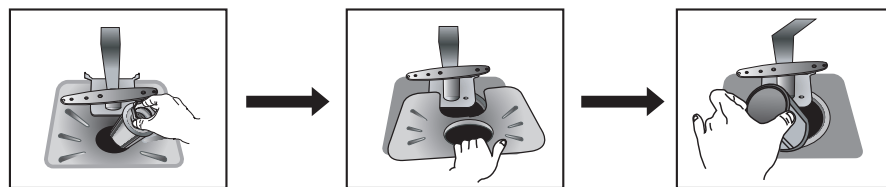
Si la vaisselle n'est pas propre après un lavage ou si les bras d'aspersion semblent obstrués, vous pouvez les nettoyer. Retirez les bras d'aspersion avec précaution afin d'éviter qu'ils ne se cassent.

Bras d'aspersion inférieur

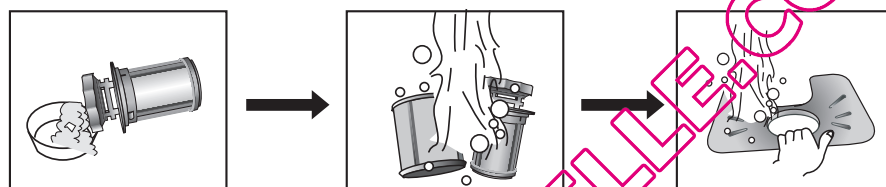
1. Utilisez un objet pointu tel qu'un cure-dent pour retirer les résidus présents dans le bras d'aspersion.
2. Retirez le panier inférieur.
3. Tirez fort sur le bras d'aspersion vers le haut pour le retirer.
4. Utilisez un objet pointu tel qu'un cure-dent pour enfoncer les particules alimentaires dans les buses du bras d'aspersion.
5. Rincez abondamment à l'eau claire.
6. Remettez le bras d'aspersion en place et assurez-vous que rien ne gêne sa rotation.



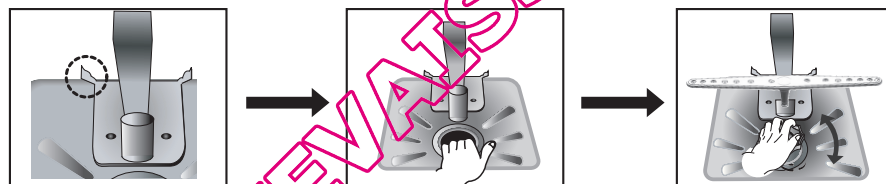
NETTOYAGE DU FILTRE



1. Pour retirer le pré-filtre, dévissez le bouchon dans le sens inverse des aiguilles d'une montre.
2. Retirez le filtre fin (rectangulaire).
3. Retirez le filtre extérieur (circulaire).



4. Rincez le pré-filtre, le filtre fin et le filtre extérieur à l'eau claire.



5. Insérez les filtres dans la cuve et vissez le bouchon de filtre dans le sens des aiguilles d'une montre.

ENTREPOSAGE DE VOTRE LAVE-VAISSELLE

Si vous devez entreposer votre lave-vaisselle pendant une période prolongée, vidangez-le puis débranchez-le. En effet, votre lave-vaisselle risque d'être endommagé si de l'eau stagne dans les tuyaux ou les composants internes.

Après avoir vidangé et débranché le lave-vaisselle, assurez-vous de fermer la vanne d'alimentation en eau ainsi que le disjoncteur.

Dépannage

CONSULTEZ CETTE RUBRIQUE SI VOUS RENCONTREZ L'UN DES PROBLÈMES SUIVANTS.

PROBLÈME	CAUSE POSSIBLE	SOLUTION
L'appareil ne démarre pas.	La porte n'est pas correctement fermée. Le bouton Départ/Réinitialiser n'est pas actionné.	Vérifiez que le loquet de la porte est bien enclenché et que la porte est correctement fermée. Appuyez sur le bouton Départ/Réinitialiser avant de fermer la porte.
	Aucun programme n'est sélectionné.	Sélectionnez un programme.
	Le cordon d'alimentation n'est pas branché.	Branchez le cordon d'alimentation.
	L'arrivée d'eau ne fonctionne pas.	Vérifiez que la vanne d'alimentation en eau est ouverte.
L'appareil dégage de mauvaises odeurs.	De l'eau stagne depuis le dernier cycle.	Ajoutez du produit de lavage, puis effectuez un cycle à vide sur Normal pour nettoyer le lave-vaisselle.
Toute l'eau n'a pas été évacuée depuis la fin du dernier programme.	Le tuyau d'évacuation est plié ou obstrué.	Dépliez le tuyau.
Il reste des résidus alimentaires sur la vaisselle.	Le programme sélectionné est inapproprié.	Sélectionnez un programme en fonction du degré de salissure et de la quantité de vaisselle, comme indiqué dans ce manuel.
	Le filtre est sale.	Nettoyez le filtre.
	Du produit de lavage n'a pas été ajouté.	Utilisez un produit de lavage spécial lave-vaisselle.
	La pression de l'eau est trop faible.	La pression de l'eau doit être comprise entre 0,05 et 0,8 Mpa.
	L'un des bras d'aspersion est obstrué.	Nettoyez le bras d'aspersion.
	La vaisselle n'est pas correctement répartie.	Réorganisez la vaisselle de manière à ce qu'elle n'empêche ni la rotation des bras d'aspersion ni la diffusion du produit vaisselle.
La vaisselle n'est pas sèche.	Aucun produit de rinçage n'a été ajouté dans le réservoir.	Vérifiez le réservoir et ajoutez du produit de rinçage au besoin.



PROBLÈME	CAUSE POSSIBLE	SOLUTION
La vaisselle comporte une pellicule grasseuse. Elle n'est pas correctement nettoyée.	La quantité de produit de lavage n'est pas appropriée.	Ajoutez la quantité appropriée de produit de lavage spécial lave-vaisselle.
	L'appareil est surchargé.	Ne chargez pas plus de vaisselle que la quantité conseillée.
	La vaisselle est mal répartie.	Chargez la vaisselle en suivant les recommandations (voir la partie « Chargement des paniers supérieur et inférieur »).
	La pression de l'eau est insuffisante.	La pression de l'eau doit être comprise entre 0,05 et 0,8 MPa.
	Le produit de lavage utilisé est inadapté.	Ajoutez un produit de lavage spécial lave-vaisselle.
	Aucun produit de rinçage n'a été ajouté.	Vérifiez le réservoir et ajoutez du produit de rinçage au besoin.
	L'eau est trop dure.	Ajoutez du sel dans le réservoir de sel.
Le lave-vaisselle est trop bruyant.	L'appareil est bruyant si le couvercle du réservoir est ouvert. L'appareil est bruyant au début du fonctionnement de la pompe de vidange.	Ce phénomène est normal.
	Le lave-vaisselle n'est pas parfaitement stable.	Assurez-vous que le lave-vaisselle a été mis à niveau correctement.
	Le bruit peut provenir d'un bras d'aspersion qui heurte la vaisselle.	Réorganisez la vaisselle.
Les verres sont ternes.	L'eau est douce et la quantité de produit de lavage déversée est trop importante.	Ne chargez pas trop le lave-vaisselle et utilisez un produit de rinçage pour minimiser ce phénomène.
Présence de traces noires ou grises sur la vaisselle.	Des objets en aluminium ont été lavés.	Retirez les taches à l'aide d'un nettoyant doux.
Une pellicule jaune ou marron recouvre l'intérieur du lave-vaisselle.	Ces taches sont dues au café et au thé.	Retirez-les à l'aide d'un détachant classique.
Aucun voyant ne s'allume.	La machine n'est pas branchée.	Branchez le cordon d'alimentation.
Le bras d'aspersion ne tourne pas librement.	L'orifice du bras d'aspersion est obstrué par des particules d'aliments.	Nettoyez l'orifice du bras d'aspersion.
Le panier supérieur penche après chargement de la vaisselle.	La vaisselle n'est pas correctement répartie.	Chargez la vaisselle en suivant les recommandations (voir la partie « Chargement des paniers supérieur et inférieur »).



Dépannage

CODES D'ERREUR

Les codes d'erreur permettent de savoir de quel problème il s'agit.

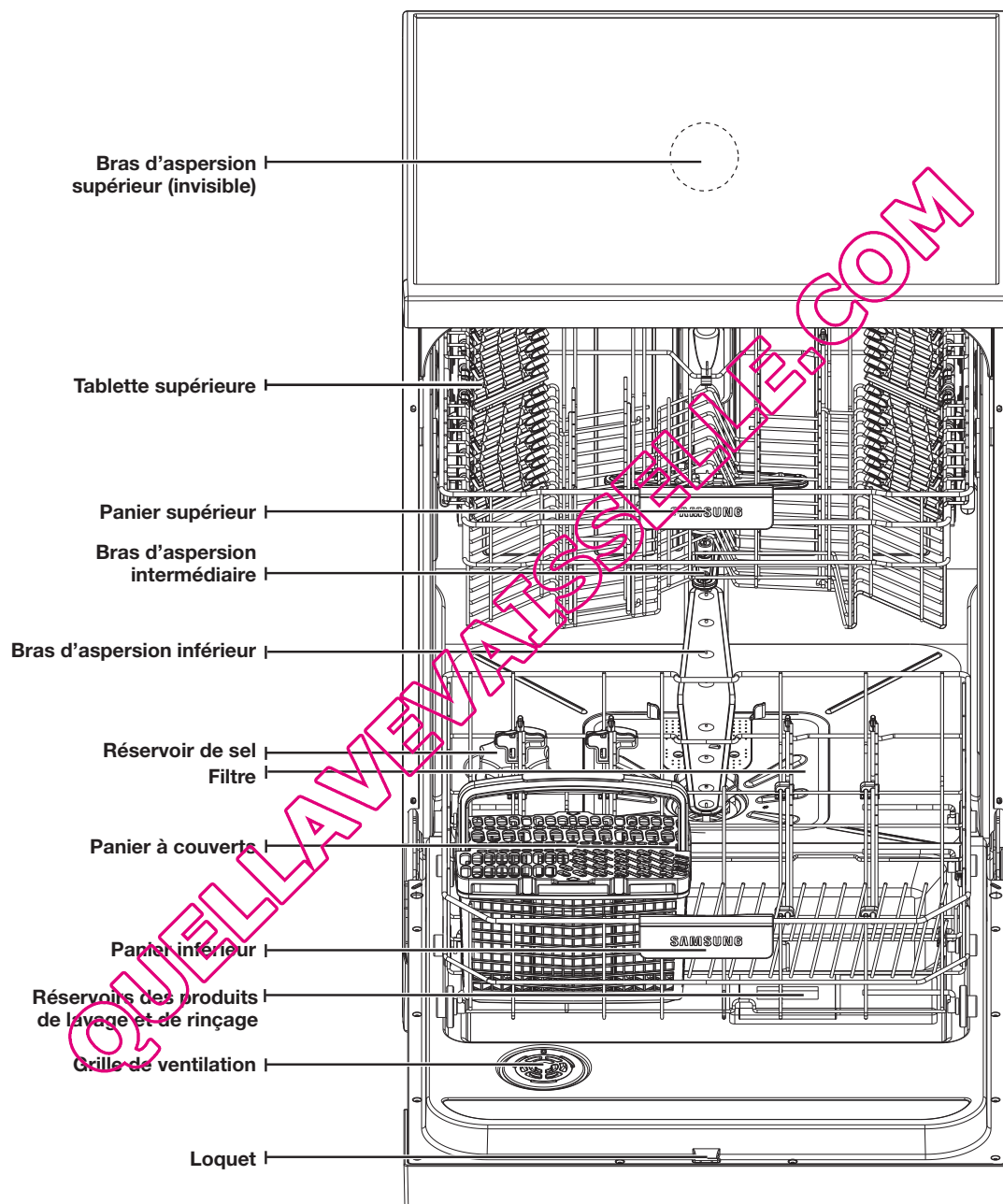
Si les codes d'erreurs suivants s'affichent, vous devez sélectionner l'option de réinitialisation et suivre les instructions correspondantes.

CODE	SIGNIFICATION	SOLUTION
102	La porte n'est pas correctement fermée.	Refermez la porte.
103	Erreur d'alimentation en eau	Vérifiez que l'arrivée d'eau est ouverte. Assurez-vous que le tuyau d'arrivée d'eau n'est pas entortillé. Vérifiez que la pression de l'eau est suffisante.
104	Erreur d'évacuation de l'eau	Vérifiez le tuyau et le circuit de vidange.
105	Arrivée d'eau chaude	Vérifiez la température de l'eau au niveau de l'arrivée.
107~108	Erreur de fonction (sauf F2)	Avant de contacter le centre d'assistance technique, débranchez le cordon d'alimentation et fermez la vanne d'arrivée d'eau.
109	Erreur de communication entre la carte de circuit imprimé de l'écran et la carte de circuit imprimé principale	Contactez le centre d'assistance technique.
150	Erreur de commutateur	Redémarrez l'appareil.
108	Problème au niveau du capteur de température	Avant de contacter le centre d'assistance technique, débranchez le cordon d'alimentation et fermez la vanne d'arrivée d'eau.

Pour plus d'informations sur les codes d'erreurs, ou si les solutions suggérées ne suffisent pas à résoudre le problème, contactez votre centre d'assistance technique Samsung (coordonnées au dos du manuel).

Annexe

NOMENCLATURE ILLUSTRÉE DES PIÈCES



Annexe

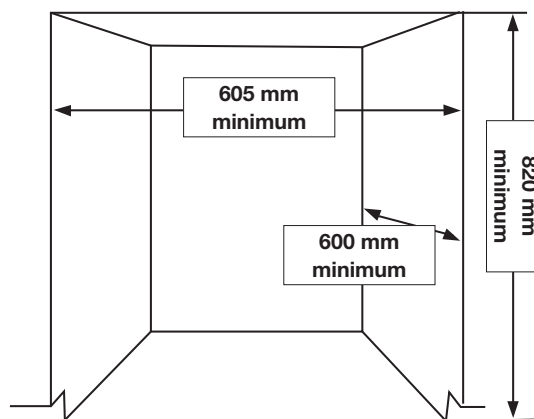
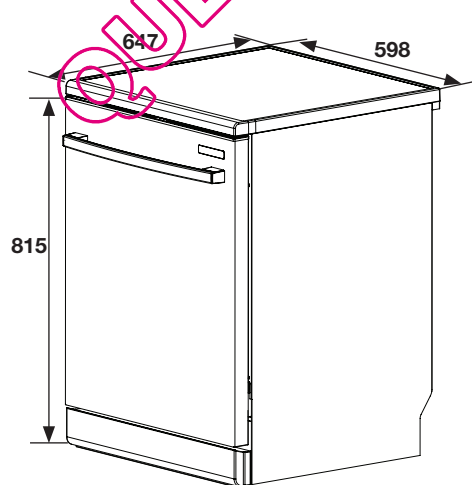
PROTECTION DE L'ENVIRONNEMENT

- Votre lave-vaisselle est fabriqué à partir de matériaux recyclables. Si vous décidez de vous en débarrasser, veuillez respecter la réglementation locale relative à l'élimination des déchets. Coupez le câble d'alimentation de manière à ce que l'appareil ne puisse plus être branché sur une source d'alimentation.
- Retirez la porte afin d'éviter que des enfants ou de petits animaux ne se fassent piéger à l'intérieur de la machine.
- Ne dépassez pas les quantités de produit de lavage recommandées par le fabricant du produit.

CARACTÉRISTIQUES TECHNIQUES

Non intégrable

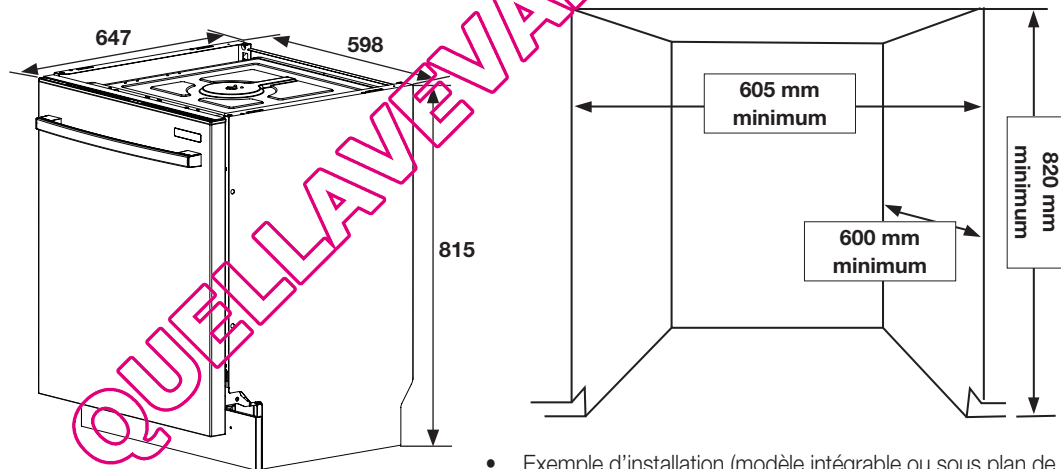
Modèle	DMS600TI, STT151, W151		
Type	Lave-vaisselle	Capacité de lavage	12 couverts
Puissance	220 ~ 230 V CA / 50 Hz	Température de lavage	Éco 45 °C
Type de lavage	Bras d'aspersion rotatifs	Température de rinçage	Éco 63 °C
Type de séchage	Système de séchage par condensation pour un recyclage de l'énergie	Consommation d'eau standard	Éco 13,2 ℓ
Pression de l'eau	0,05 à 0,8 MPa	Nombre de cycles de lavage	Standard : 6 cycles
Dimensions (Longueur x Profondeur x Hauteur)	Encastrable	598 x 647 x 815 mm	
Puissance nominale	Pompe de circulation	80 ~110 W	
	Résistance chauffe-eau	1900 ~2100 W	
Poids	Poids net 50 kg / Poids brut 58 kg		



- Exemple d'installation (installation sous plan de travail)

Intégrable

Modèle	DMS400TH		
Type	Lave-vaisselle	Capacité de lavage	12 couverts
Puissance	220 ~ 230 V CA / 50 Hz	Température de lavage	Éco 45 °C
Type de lavage	Bras d'aspersion rotatifs	Température de rinçage	Éco 63 °C
Type de séchage	Système de séchage par condensation pour un recyclage de l'énergie	Consommation d'eau standard	Éco 13,2 l
Pression de l'eau	0,05 à 0,8 MPa	Nombre de cycles de lavage	Standard : 6 cycles
Dimensions (Longueur x Profondeur x Hauteur)	Encastrable	598 x 647 x 815 mm	
Puissance nominale	Pompe de circulation	80 ~ 110 W	
	Résistance chauffe-eau	1900 ~ 2100 W	
Poids	Poids net 47 kg / Poids brut 56 kg		



Annexe

REMARQUE SUR LE RECYCLAGE



AVERTISSEMENT



Votre appareil est conçu et fabriqué avec des matériaux et composants de grande qualité pouvant être recyclés et réutilisés.

Ce symbole signifie que les composants électriques et électroniques en fin de vie ne doivent pas être jetés avec vos ordures ménagères.

Veillez amener ces composants dans votre centre de tri/collecte des ordures local.

Dans l'Union européenne, il existe des systèmes de collecte spécialisés pour les appareils électriques et électroniques. Aidez-nous à préserver l'environnement !

DÉCLARATION DE CONFORMITÉ

Ce produit est conforme aux exigences de ces normes :

Directive EMC 2004/108/EC

Directive basse tension 2006/95/EC

CARACTÉRISTIQUES TECHNIQUES

Marque du fabricant	SAMSUNG
Modèle du fabricant	DMS400TH DMS600TI STT151 W151
Classe énergétique (A à G) A = très économique G = pas économique	A
Consommation électrique (kWh/programme) Basée sur les résultats des tests effectués par le fabricant lors d'un remplissage à froid standard	1,05
Réglages standard	12
Consommation hydraulique (l/programme)	13
Performances de lavage	A
Performances de séchage	A
Bruit (db(A) re 1 pW) DMS400TH DMS600TI STT151 W151	47 dBA 46 dBA 46 dBA 46 dBA



Remarque

QUELLAVEVAISSELLE.COM



**SAMSUNG**

Des questions ou des commentaires ?

PAYS	N° de téléphone	SITE INTERNET
AUSTRIA	0810 - SAMSUNG (7267864, 0,07 €/min.)	www.samsung.com
BELGIUM	02-201-24-18	www.samsung.com/be (Néerlandais) www.samsung.com/be_fr (Français)
CZECH	800-SAMSUNG (800-726786)	www.samsung.com
DENMARK	70 70 19 70	www.samsung.com
FINLAND	030 - 6227 515	www.samsung.com
FRANCE	01 48 63 00 00	www.samsung.com
HUNGARY	06-80-SAMSUNG (726 7864)	www.samsung.com
ITALIA	800-SAMSUNG (726-7864)	www.samsung.com
LUXEMBURG	261 03 710	www.samsung.com
NETHERLANDS	0900-SAMSUNG (0900-7267864) (0,10 €/min.)	www.samsung.com
NORWAY	815-56 480	www.samsung.com
POLAND	0 8011 SAMSUNG (172678) 022-607-93-33	www.samsung.com
PORTUGAL	80820-SAMSUNG (726-7864)	www.samsung.com
SLOVAKIA	0800-SAMSUNG (726-7864)	www.samsung.com
SPAIN	902 - 1 - SAMSUNG (902 172 678)	www.samsung.com
SWEDEN	0771 726 7864 (SAMSUNG)	www.samsung.com
UK	0845 SAMSUNG (7267864)	www.samsung.com
SWITZERLAND	0848 - SAMSUNG (7267864, 0,08 CHF/min.)	www.samsung.com/ch www.samsung.com/ch_fr (Français)
AUSTRALIA	1300 362 603	www.samsung.com
NEW ZEALAND	0800 SAMSUNG (0800 726 786)	www.samsung.com
TURKEY	444 77 11	www.samsung.com
SOUTH AFRICA	0860-SAMSUNG (726-7864)	www.samsung.com
U.A.E / IRAN	800-SAMSUNG (726-7864)	www.samsung.com
BAHRAIN	8000-4726	
JORDAN	800-22273	

51225-50200