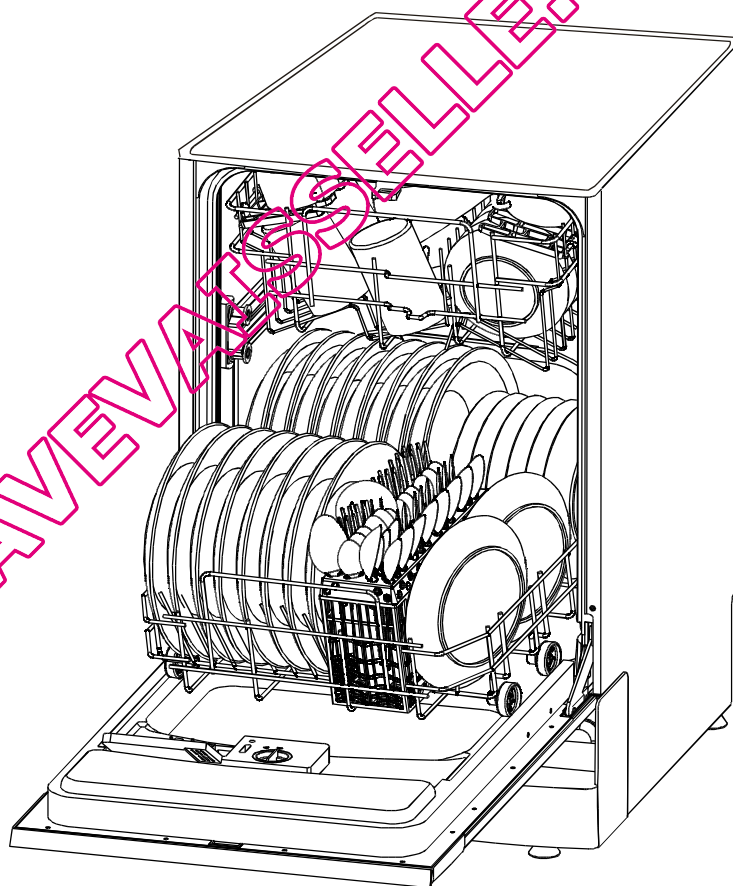


ROSIÈRES 

Lave-vaisselle

Manuel d'instruction

RLS 4813-47



Lisez ce manuel

Les chapitres de ce manuel contiennent des instructions sur la sécurité, le fonctionnement, l'installation, la recherche des pannes, etc.. Lisez-le attentivement avant d'utiliser le lave-vaisselle afin de garantir son bon fonctionnement.

Avant d'appeler le service après-vente

La consultation du chapitre Recherche des pannes vous permettra de résoudre vous-même les problèmes courants sans recourir aux services des professionnels.

REMARQUE :

Le fabricant se réserve le droit de modifier et d'actualiser ce manuel sans préavis, si les progrès techniques le demandent.

Informations sur la sécurité -----	1.2
Instructions sur le fonctionnement	
Panneau de commande-----	3
Fonctions du lave-vaisselle-----	3
Tableau des cycles de lavage -----	4
Adoucisseur d'eau -----	5
Produit lessiviel -----	6
Produit de rinçage-----	6.7
Chargement du panier du lave-vaisselle -----	7.8
Mise en marche de l'appareil-----	8
Système de filtrage-----	9
Entretien du lave-vaisselle-----	10
Instructions sur l'installation	
A propos du branchement électrique-----	10
A propos du couple unique -----	11
Raccordement de l'eau-----	11
Recherche des pannes	
Avant d'appeler le service après-vente -----	12-15

INFORMATIONS IMPORTANTES SUR LA SÉCURITÉ
VEUILLEZ LIRE TOUTES CES INSTRUCTIONS AVANT D'UTILISER L'APPAREIL
AVERTISSEMENT !

Lorsque vous utilisez votre lave-vaisselle, veuillez prendre les précautions essentielles qui suivent :



INSTRUCTIONS SUR LA MISE À LA TERRE

Cet appareil est conforme aux normes de sécurité internationales et dispose d'une prise munie de mise à la terre garantissant la mise à la terre complète de l'appareil.

Avant de brancher l'appareil sur le secteur, vous devez vérifier si :

- la prise d'alimentation est correctement mise à la terre.
- Si le secteur est en mesure de prendre en charge la consommation indiquée sur la plaque signalétique de votre appareil.

⚠ AVERTISSEMENT !

Vérifiez si votre appareil est correctement mis à la terre. Si votre appareil n'est pas correctement mis à la terre vous remarquerez qu'en touchant une partie métallique de votre lave-vaisselle vous sentez la dispersion électrique provoquée par la présence d'un filtre antiparasite.

Important : le fabricant décline toute responsabilité en cas d'accident provoqué par l'absence de mise à la terre de l'appareil.

CE Cet appareil est conforme aux Directives CEE 89/336, 73/23 et à leurs modifications successives.

AVERTISSEMENT ! USAGE CORRECT

- Evitez de mal utiliser, de vous asseoir ou de vous tenir debout sur la porte ou le panier à assiettes du lave-vaisselle.
- Evitez de toucher les éléments chauffants pendant ou immédiatement après le fonctionnement.
- Evitez de laver des objets en plastique sauf s'il est clairement indiqué qu'ils peuvent être lavés au lave-vaisselle. Si ce n'est pas le cas, consultez les recommandations du fabricant.
- N'utilisez que des lessives et des agents de rinçage spécialement étudiés pour lave-vaisselle. N'utilisez jamais ni savon, ni détergent pour lessive main ou machine dans votre lave-vaisselle. Tenez ces produits hors de la portée des enfants.
- Les enfants doivent être tenus à l'écart des détersifs et des agents de rinçage et de la porte ouverte du lave-vaisselle qui risque de contenir encore de la lessive.
- Ne laissez jamais la porte en position ouverte pour éviter qu'elle ne se décroche.
- Au moment de l'installation évitez de plier ou d'aplatir le cordon d'alimentation électrique de façon dangereuse ou excessive.
- Ne déréglez pas les commandes.
- Cet appareil ne doit pas être utilisé sans surveillance par les enfants en bas-âge ou les infirmes.
- les lessives pour lave-vaisselle sont des produits très alcalins et peuvent donc être extrêmement dangereux s'ils sont avalés. Evitez tout contact avec les yeux ou la peau et tenez les enfants à l'écart du lave-vaisselle lorsque sa porte est ouverte.

- Important : si l'appareil est posé sur un sol recouvert de moquette, faites attention à ce que les bouches d'aération au bas de l'appareil ne soient pas obstruées.
- Ne faites pas fonctionner le lave-vaisselle si son enceinte n'est pas bien en place. Ouvrez la porte avec prudence si le lave-vaisselle est en marche car l'eau risque de jaillir au-dehors.
- Ne placez aucun objet lourd sur la porte ouverte et ne montez pas dessus. L'appareil pourrait basculer.
- Lorsque vous remplissez les paniers :
 - 1) Placez les éléments coupants de façon à ne pas endommager les joints étanches de la porte ;
 - 2) Placez les couteaux coupants avec le manche en haut afin de réduire le risque de coupure.
- Lorsque vous utilisez le lave-vaisselle, évitez de placer les objets en plastique au contact de l'élément chauffant.
- Si le cordon d'alimentation est endommagé, faites-le remplacer par le fabricant, le service après-vente ou un électricien qualifié pour éviter tout risque d'accident.
- Débarrassez-vous proprement du matériau d'emballage. N'utilisez le lave-vaisselle que pour l'usage pour lequel il est destiné.
- Lorsque vous démontez un vieille lave-vaisselle ou que vous vous en débarrassez, démontez la porte du compartiment de lavage.
- Surveillez les enfants en bas-âge pour éviter qu'ils ne jouent avec l'appareil.
- A la fin du cycle de lavage, vérifiez si le bac à lessive est vide.
- Pour mieux laver les couverts de table, placez-les avec le manche en bas.

⚠ Avertissement :

placez les couteaux et les autres ustensiles de cuisine pointus avec la pointe vers le bas ou à l'horizontale.

QUELLAVEVAISSELLE.COM

IMPORTANT !

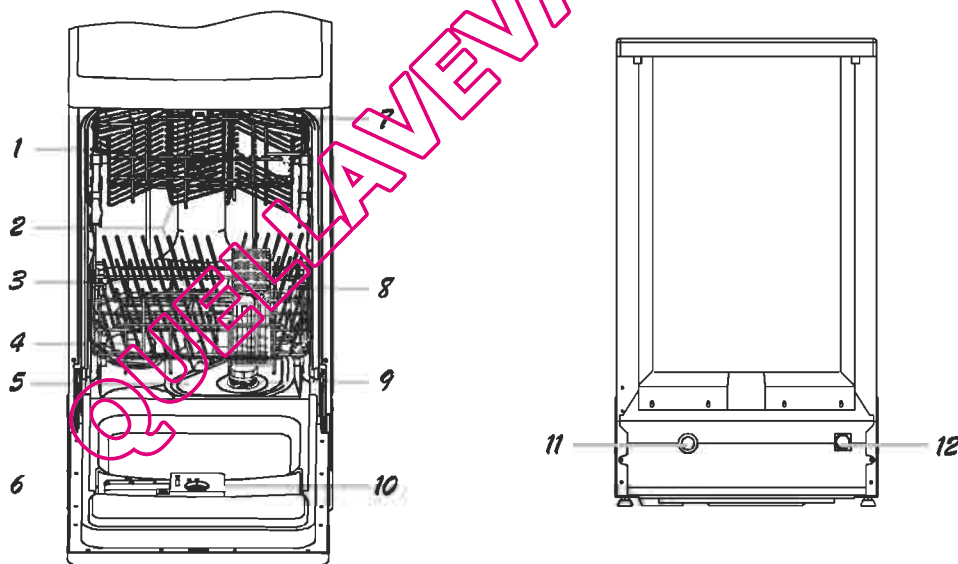
Pour obtenir les meilleures performances de votre lave-vaisselle lisez entièrement le mode d'emploi avant de l'utiliser pour la première fois. Conservez ce manuel pour pouvoir le consulter par la suite.

Panneau de commande



- 1 Voyants de fonctionnement des programmes : lorsque vous sélectionnez un programme de lavage, le voyant correspondant s'allume.
- 2 Touches programmes : pour sélectionner un programme de lavage, appuyez sur une touche programme.
- 3 Voyant de manque de sel et de produit de rinçage : il s'éclaire lorsque le distributeur de produit de rinçage ou d'adoucisseur d'eau a besoin d'être rempli (uniquement sur certains modèles).
- 4 Horaire de départ différé : pour afficher l'horaire programmé ou la température de lavage.
- 5 Touche Différé : cette touche permet de configurer le départ différé.
- 6 Voyant d'alimentation : Il s'éclaire si vous appuyez sur la touche Marche/Arrêt.
- 7 Touche Marche/Arrêt : pour mettre sous/hors tension.

Fonctions du lave-vaisselle



- | | | | |
|--------------------|---------------------|-------------------------------|---------------------------------------|
| 1 Panier du haut | 4 Adoucisseur d'eau | 7 Etagère à tasses | 10 Distributeur de produit de rinçage |
| 2 Bras de lavage | 5 Filtre principal | 8 Panier à couverts | 11 Evacuation |
| 3 Panier inférieur | 6 Bac à lessive | 9 Filtre à grosses particules | 12. Arrivée d'eau |

TABLEAU DES CYCLES DE LAVAGE

Programme	Informations sur la sélection du cycle	Description du cycle	Lessive/Prélavage / Lavage	Produit de rinçage
Universel	Pour la vaisselle normalement sale : casseroles, plats, verres, poêles pas trop sales, cycle normal quotidien.	Prélavage Lavage (55°C) Rinçage (65°C) Séchage	4/20 gr	★
Intensif	Pour la vaisselle très sale : casseroles, poêles, plats et assiettes dans lesquels les aliments se sont incrustés.	Prélavage Prélavage (45°C) Lavage (70°C) Rinçage (75°C) Séchage	8/24 gr	★
Eco	Pour la vaisselle légèrement sale : , plats, verres, bols, poêles légèrement sales.	Prélavage Lavage (45°C) Rinçage (65°C) Séchage	4/20 gr	★
Lavage 60'	Lavage quotidien en 1 heure. Adapté au lavage de la vaisselle normalement sale et immédiatement après le repas (max 6 couverts).	Prélavage (30°C) Lavage (70°C) Rinçage (65°C) Séchage	20 gr	★
Délicat	Pour la vaisselle légèrement sale : verres, cristal et porcelaine.	Lavage (45°C) Rinçage (65°C) Séchage	20 gr	★
Rapide	Un lavage plus court pour une vaisselle peu sale (max 4 couverts).	Lavage (50°C) Rinçage (55°C) Séchage	15 gr	★
Trempage	Pour rincer la vaisselle que vous entendez laver plus tard.	Prélavage		

Protection anti-débordement

Votre lave-vaisselle est équipé d'un dispositif anti-débordement qui arrête automatiquement le robinet d'arrivée de l'eau et démarre la pompe de vidange si l'eau déborde. Dans ce cas, coupez l'alimentation d'eau avant d'appeler le service après-vente. Si le bac situé au fond du lave-vaisselle contient de l'eau, à la suite d'un débordement ou d'une petite fuite, videz-le avant de redémarrer le lave-vaisselle.

REMARQUE: Si le modèle de votre lave-vaisselle ne dispose pas d'adoucisseur d'eau, vous ne devez pas lire ce chapitre.

ADOUCCISSEUR D'EAU

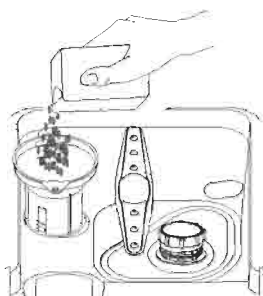
Il y a deux façons de réduire la dureté de l'eau : soit à l'aide d'un adoucisseur, soit à l'aide d'un sel régénérant. La dureté de l'eau varie d'un endroit à un autre. Si vous faites fonctionner le lave-vaisselle avec de l'eau calcaire, des dépôts se forment sur la vaisselle et les ustensiles.

Cet appareil dispose d'un adoucisseur spécial utilisant un sel étudié pour éliminer les dépôts calcaires et minéraux causés par l'eau.

Remplissage en sel de l'adoucisseur

Utilisez toujours un sel spécial pour lave-vaisselle.

Le réservoir de sel se trouve sous le panier inférieur et doit être rempli de la sorte :



- 1 Otez le panier inférieur, dévissez et ôtez le bouchon du réservoir de sel.
- 2 Si vous remplissez le réservoir pour la première fois, remplissez-le d'eau aux 2/3 de son volume.
- 3 Placez l'extrémité de l'entonnoir (fourni) dans l'orifice et versez environ 2 kg de sel. Il est normal qu'une petite quantité d'eau sorte du réservoir de sel.
- 4 Revissez soigneusement le bouchon.

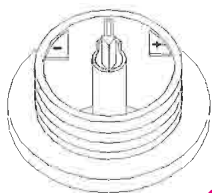
REMARQUE .

- 1 Remplissez le réservoir de sel dès que le voyant de manque de sel s'éclaire. Même si le réservoir est plein, le voyant ne s'éteint pas tant que le sel n'est pas entièrement dissout.
- 2 S'il y a des éclaboussures de sel, faites faire un programme de rinçage à la machine pour les éliminer.

Réglage de la consommation en sel

Vous pouvez régler la consommation en sel du lave-vaisselle en fonction de la dureté de l'eau utilisée.

Cela permet d'optimiser et de personnaliser le niveau de consommation en sel en procédant de la sorte :



- 1 Dévissez le bouchon du réservoir de sel.
- 2 Une bague munie de flèche se trouve sur le réservoir (Cf. figure ci-contre) ; au besoin faites tourner la bague en sens anti-horaire du signe - vers le signe + . Nous vous recommandons d'effectuer le réglage en fonction de la dureté de l'eau utilisée, conformément au tableau suivant :

DURETÉ DE L'EAU			Position du sélecteur	Consommation en sel (grammes/cycle)	Autonomie (cycles/2kgs)
°fH	°dH	mmol/l			
0-10	0-5	0-1.0	-	0	/
10-25	5-14	1.0-2.5	/	20	60
25-50	14-28	2.5-5.0	MED	40	40
>50	>28	>5.0	+	60	25

Informez-vous auprès de votre compagnie de distribution d'eau sur la dureté de l'eau fournie.

BAC A' PRODUIT LESSIVIEL

INUTILE D'AJOUTER TROP DE LESSIVE POUR ÉVITER LA FORMATION DE DÉPÔTS CAR VOTRE LAVE-VAISSELLE DISPOSE D'ADOUCCISSEURS D'EAU SPÉCIAUX.

Remplissez le distributeur avant de démarrer un cycle de lavage en procédant de la façon indiquée sur le « Tableau des cycles de lavage ». Votre lave-vaisselle utilise moins de lessive et le produit de rinçage que les lave-vaisselles ordinaires. Généralement une cuillerée à soupe de lessive suffit pour effectuer un lavage normal. Plus la vaisselle est sale, plus il faut de lessive. Ajoutez toujours la lessive juste avant de démarrer le lave-vaisselle pour éviter qu'il soit humide et qu'il ne se dissolve pas correctement.

Quantité de lessive à utiliser

SI L'EAU N'EST PAS TROP CALCAIRE, VOUS POUVEZ AUSSI ÉVITER LA FORMATION DE DÉPÔTS EN AJOUTANT DE LA LESSIVE.

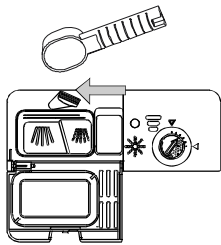
La quantité de lessive nécessaire varie en fonction de la dureté de l'eau. Pour connaître la dureté de l'eau de votre région, adressez-vous à votre compagnie de distribution et de traitement des eaux. Plus l'eau est calcaire, plus vous devez ajouter de lessive. N'oubliez pas que vous devez ajouter la lessive de façon progressive jusqu'à ce que vous trouviez la quantité voulue.

AVERTISSEMENT !

La lessive pour lave-vaisselle est corrosive ! Rangez-le hors de la portée des enfants.

Élimination des taches de calcaire

Pour éliminer les taches de calcaires essayez ce qui suit :



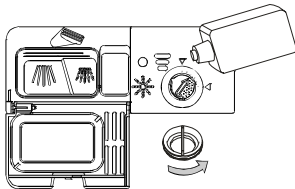
- Faites faire à la vaisselle un programme de lavage normal
- Sortez du lave-vaisselle tous les ustensiles en métal : couverts de table, casseroles, etc.
- N'ajoutez pas de lessive.
- Versez deux cuillerées de vinaigre dans un bol et posez le bol dans le panier inférieur du lave-vaisselle.
- Faites faire à la vaisselle un programme de lavage normal.

Si cela ne suffit pas, procédez de la même façon en mettant 1/4 de tasse de cristaux d'acide citrique à la place du vinaigre.

Usage correct de la lessive

N'utilisez que les lessives spéciales pour lave-vaisselle. Conservez votre lessive dans un endroit sec et frais. Ne versez la lessive dans le distributeur que lorsque votre appareil est prêt à laver la vaisselle.

RÉSERVOIR LE PRODUIT DE RINÇAGE



- Pour ouvrir le réservoir, faites tourner le bouchon sur la flèche « ouvert » (gauche) et soulevez-le.
- Versez le produit de rinçage dans le distributeur en évitant de le faire déborder.
- Remettez le bouchon en place en l'alignant avec la flèche « ouvert » et vissez-le (droite) vers la flèche « fermé ».

le produit de rinçage se libère à la fin du rinçage pour éviter la formation de gouttelettes d'eau sur la vaisselle, susceptibles de laisser des taches et des

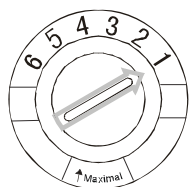
traînées. Il permet en outre d'améliorer le séchage en faisant « glisser » l'eau sur la vaisselle.

Votre lave-vaisselle est conçu pour utiliser un agent de rinçage liquide. Le distributeur de le produit de rinçage se trouve dans la porte près du distributeur de lessive. Pour remplir le distributeur, ouvrez le bouchon et versez le produit de rinçage jusqu'à ce que l'indicateur de niveau soit entièrement noir. Le distributeur contient environ 100 ml le produit de rinçage liquide.

Évitez de faire déborder le distributeur pour ne pas causer de suremulsion. Essuyez les débordements avec un chiffon humide. N'oubliez pas de remettre le bouchon en place avant de fermer la porte du lave-vaisselle.

Si votre eau n'est pas calcaire et que vous utilisez un agent de rinçage il risque de former une pellicule blanche à la surface de votre vaisselle.

Réglage du distributeur le produit de rinçage



Une quantité précise le produit de rinçage est libérée au cours du rinçage final.

Comme pour la lessive, la quantité de produit de rinçage nécessaire dépend de la dureté de l'eau de votre région. Une quantité excessive de produit de rinçage provoque la formation de mousse et rend la vaisselle opaque et tachée. Si votre eau est très douce, n'utilisez pas de produit de rinçage. Si vous le faites, vous pouvez le diluer dans une quantité d'eau égale.

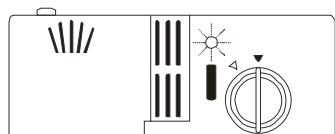
Le distributeur de produit de rinçage dispose de six réglages. Commencez toujours par le réglage « 1 ».

Si vous avez des problèmes de taches et de séchage difficile, augmentez la quantité de produit de rinçage distribuée en enlevant le couvercle du distributeur et en faisant pivoter le cadran sur « 2 ». Si la vaisselle ne sèche pas encore correctement ou reste tachée, faites pivoter le cadran sur le chiffre suivant et ainsi de suite jusqu'à ce que votre vaisselle soit parfaitement sans taches. Nous vous conseillons le réglage « 4 ». (Si votre modèle a uniquement 4 positions de réglage, la position conseillée est 2)

Quand remplir le distributeur de produit de rinçage

Si le panneau de commande ne dispose pas d'un voyant signalant le manque de produit de rinçage, contrôlez la quantité de produit de rinçage en procédant de la sorte : Le point noir sur le distributeur de produit de rinçage indique la quantité de produit de rinçage contenue dans le distributeur, Si le niveau diminue, la dimension du point noir diminue. Le niveau du distributeur de produit de rinçage ne doit jamais descendre au-dessous de 1/4.

Si le niveau diminue, la dimension du point noir de l'indicateur de niveau change de la façon illustrée ci-dessous.



- plein
- 3/4 plein
- 1/2 plein
- 1 /4 plein – Remplir pour éliminer la formation de taches
- Vide

Chargement des paniers du lave-vaisselle.

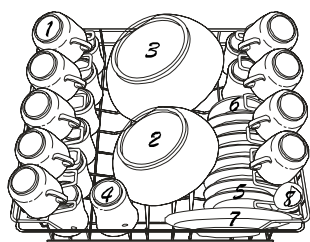
Pour améliorer les performances du lave-vaisselle, chargez-les en procédant de la sorte : Les fonctions et l'aspect des paniers et des paniers à couverts varient d'un modèle à l'autre.

Comment utiliser le panier supérieur

Le panier supérieur sert à la vaisselle délicate et légère, comme les verres, les tasses à thé et à café et les soucoupes, ainsi que les assiettes, les petits bols et les casseroles basses (à condition qu'elles ne soient pas trop sales).

Placez la vaisselle et les casseroles de façon à ce que le jet d'eau ne les fasse pas bouger.

Vous pouvez régler la hauteur du panier supérieur en modifiant la hauteur des roulettes sur les glissières.



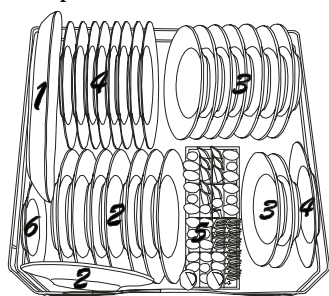
- | | |
|------------------|------------------------|
| 1 Tasses | 5 Soucoupes |
| 2 Petit saladier | 6 Petites assiettes |
| 3 Grand saladier | 7 Assiettes r desserts |
| 4 Verres | 8 Louche |

Comment utiliser le panier inférieur

Nous vous recommandons de placer les grosses pièces, les plus difficiles à laver, dans le panier inférieur : casseroles, poêles, plats de service, saladiers, de la façon illustrée par la figure de droite.

Il est préférable de placer les plats de service et les couvercles sur les côtés des paniers pour éviter de gêner la rotation des bras de lavage.

- Placez toujours les casseroles, les saladiers, etc.. la tête en bas.
- Inclinez les casseroles profondes pour permettre à l'eau de s'écouler.
- Le panier inférieur dispose de petits rayons repliables pour permettre de placer des casseroles et poêles de différentes dimensions.



- | |
|------------------------|
| 1 Plateau ovale |
| 2 Assiettes r desserts |
| 3 Assiettes creuses |
| 4 Assiettes plates |
| 5 Panier r couverts |
| 6 Soucoupes |

PANIER À COUVERTS

Placez toujours les couverts dans le panier à couverts avec les manches en bas. Si le panier dispose de paniers latéraux, placez chaque cuillère dans un logement. En outre, placez les ustensiles longs à l'horizontale à l'avant du panier supérieur.



2	5	5	2
4	5	5	4
2	5	5	2
2	5	5	2
4	5	7	4
2	3	4	2
2	3	1	1
4	3	1	1
3	3	1	1
3	3	4	1
4	3	4	1
6	3	6	1



- | | |
|-----------------------|-------------------------|
| 1 Fourchettes | 5 Couteaux |
| 2 Cuillères à soupe | 6 Cuillère de service |
| 3 Cuillères à dessert | 7 Fourchette de service |
| 4 Cuillères à café | |



AVERTISSEMENT !

Les couverts ne doivent pas dépasser du fond.



Voyant du programme Touche programme Touche de fonctionnement différé

Mise en marche de l'appareil Démarrage d'un cycle de lavage...

Voyant d'indication du programme

Touche programme 1

Touche de fonctionnement différé

1. Vérifiez si l'appareil est branché sur la prise murale.

2 Vérifiez si le robinet d'alimentation en eau est complètement ouvert.

3 Chargez le lave-vaisselle (Cf. le chapitre « Chargement du lave-vaisselle »).

4 Versez la lessive (Cf. le chapitre « Sel, lessive et produit de rinçage »).

5 Ouvrez la porte, appuyez sur la touche de Marche/Arrêt et le voyant de Marche/Arrêt s'éclaire.

6 Appuyez sur la touche programme pour sélectionner le Cycle de lavage (Cf. le chapitre « Tableau des cycles de lavage »).

7 Fermez la porte, le lavage commence après dix secondes.

8 Appuyez sur la touche de réglage du démarrage différé. Vous pouvez différer le fonctionnement de ce lave-vaisselle de 1 à 24 heures ; l'afficheur situé à côté de la touche Différé indique le temps restant. Pour annuler le démarrage différé, il vous suffit d'appuyer sur la touche et le temps restant se met à 0.

Annulation ou modification d'un cycle de lavage...

Les cycles en cours ne peuvent être modifiés que s'ils viennent juste de démarrer. En cas contraire, la lessive peut être déjà libérée et l'appareil peut avoir déjà vidé l'eau de lavage. Dans ce cas, le bac à lessive doit être rempli à nouveau (Cf. le paragraphe « Remplissage du détergent »).

Ouvrez la porte, appuyez sur la touche « Prog » pendant plus de trois secondes ; maintenant vous pouvez modifier le programme sur le cycle voulu (Cf. le chapitre « Démarrage d'un cycle de lavage.. ») . Puis fermez la porte.

A la fin d'un cycle de lavage

Lorsqu'un cycle de lavage s'achève, la sonnerie du lave-vaisselle retentit pendant huit secondes puis elle cesse. Eteignez l'appareil à l'aide de la touche de Marche/Arrêt et ouvrez la porte du lave-vaisselle. Attendez quelques minutes avant de vider le lave-vaisselle pour éviter de toucher la vaisselle encore chaude et donc susceptible de se briser. En outre elles sècheront mieux.

Vous avez oublié de mettre des assiettes ?

Vous pouvez ajouter des assiettes à tout moment, avant l'ouverture du bac à lessive.

1 Entrouvrez la porte pour arrêter le lavage.

2 Lorsque le bras de lavage s'arrête vous pouvez ouvrir la porte.

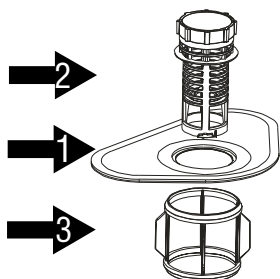
3 Ajoutez les assiettes oubliées.

4 Refermez la porte, le lave-vaisselle repart après dix secondes.

⚠ AVERTISSEMENT ! Il est dangereux d'ouvrir la porte pendant le lavage car vous risquez de vous brûler.

Systeme de filtrage

Nous avons placé la pompe de vidange et le système de filtrage dans un endroit d'accès facile à l'intérieur de la cuve. Le système de filtrage est en trois parties : le filtre principal, le filtre à grosses particules et le filtre fin.



1/Filtre principal

La saleté et les aliments interceptés par ce filtre sont pulvérisés par un jet spécial du bras de lavage inférieur et vidés par l'orifice d'évacuation.

2/Filtre à grosses particules

Les particules plus grosses, comme les os ou le verre, susceptibles de colmater l'évacuation sont interceptées par filtre. Pour éliminer les particules interceptées par ce filtre, appuyez ce doucement sur les languettes en haut du filtre et sortez-le.

3/Filtre fin

Ce filtre retient la saleté et les déchets dans le siphon et les empêche de se déposer à nouveau sur la vaisselle pendant le cycle.

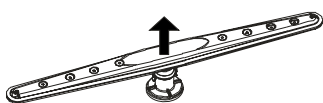
Entretien du lave-vaisselle

Nettoyez le panneau de commande avec un chiffon humide puis séchez-le complètement. N'utilisez ni solvants (action dégraissante), ni produits abrasifs pour nettoyer l'extérieur du lave-vaisselle ; n'utilisez qu'un chiffon imbibé d'eau.

N'utilisez ni objets pointus, ni pailles de fer, ni produits de nettoyage agressifs pour nettoyer les éléments du lave-vaisselle.

Protection antigel

Si vous laissez votre lave-vaisselle, en hiver, dans un endroit non chauffé, demandez à un service après-vente de :



Dévisser

1/couper l'alimentation électrique du lave-vaisselle ; enlever les fusibles ou de faire sauter le disjoncteur ;

2/couper l'alimentation en eau et déconnecter le tuyau d'arrivée de l'eau du robinet d'eau ;

3/vider l'eau du tuyau d'arrivée d'eau et du robinet ; (Utilisez un bac pour récolter l'eau).

4/reconnecter le tuyau d'arrivée d'eau sur le robinet ;

5/enlever le couvercle du siphon au bas de la cuve et d'éponger l'eau

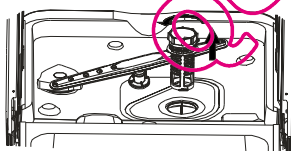
contenue dans la gaine en caoutchouc.

Nettoyage des bras de lavage

Vous devez nettoyer régulièrement les bras de lavage pour éliminer les produits chimiques qui colmatent les buses et les coussinets des bras de lavage. Pour démonter le bras de lavage, dévissez l'écrou pour sortir la rondelle en haut du bras de lavage et démontez-le. Lavez les bras de lavage avec de l'eau tiède savonneuse et nettoyez les buses avec une brosse souple. Replacez-les après les avoir soigneusement rincés.

Nettoyage des filtres

Systeme de filtration



Nettoyez le Système de filtration pour garantir un bon fonctionnement.

Le filtre élimine complètement les particules d'aliment de l'eau de lavage et permet de la faire re-circuler en fin de lavage. Il est donc recommandé d'éliminer le maximum de particules d'aliment interceptées par le filtre après chaque cycle de lavage en rinçant sous l'eau courante le filtre semi-circulaire et la coupelle.

Pour démonter le groupe du filtre, tirez vers le haut la poignée de la coupelle.

Nettoyez le groupe du filtre une fois par mois, au minimum.

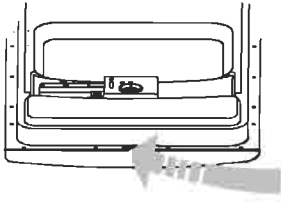
Nettoyez le filtre particules et le filtre fin avec une brosse de nettoyage. Remontez ensuite les éléments du filtre de la façon illustrée par les figures de gauche et réintroduisez l'ensemble dans le lave-vaisselle en le plaçant dans son logement avant de l'enfoncer vers le bas.

N'utilisez jamais ce lave-vaisselle sans les filtres. La mauvaise mise en place du filtre nuit au bon fonctionnement de l'appareil et risque d'endommager la vaisselle et les casseroles.

⚠ AVERTISSEMENT !

N'utilisez jamais ce lave-vaisselle sans les filtres.

Nettoyage de la porte



N'utilisez qu'un chiffon doux imbibé d'eau chaude pour nettoyer le pourtour de la porte. N'utilisez aucun type de nettoyant en bombe afin d'éviter que l'eau ne pénètre dans le verrou de la porte et dans les composants électriques.

N'utilisez ni produits abrasifs ni pailles de fer sur les surfaces extérieures pour ne pas les égratigner. Le papier absorbant risque lui aussi de laisser des traces.

⚠ AVERTISSEMENT !

N'utilisez jamais de nettoyant en bombe pour nettoyer la porte afin de ne pas abîmer le verrou et les composants électriques. Il est strictement interdit d'utiliser des produits abrasifs ou du papier absorbant afin de ne pas égratigner la surface en acier et de ne pas y laisser de traces.

Après chaque lavage

Après chaque lavage, interrompez l'alimentation en eau de l'appareil et laissez la porte entrouverte pour éviter que les odeurs et l'humidité ne restent à l'intérieur.

Débranchez l'appareil

Avant d'effectuer les opérations de nettoyage ou d'entretien, débranchez l'appareil de la prise. Ne prenez aucun risque.

N'utilisez ni solvants ni produits abrasifs pour le nettoyage

N'utilisez ni solvants ni produits abrasifs pour nettoyer l'extérieur et les parties en caoutchouc du lave-vaisselle. Utilisez plutôt un chiffon et de l'eau chaude savonneuse. Pour éliminer les taches de la surface intérieure, utilisez un chiffon imbibé d'eau et de vinaigre de vin blanc ou de produit nettoyant spécial pour lave-vaisselle.

Lorsque vous partez en vacances

Lorsque vous partez en vacances, nous vous recommandons de faire un cycle de lavage avec le lave-vaisselle vide et de débrancher l'appareil de la prise, de couper l'alimentation en eau et de laisser la porte de l'appareil entrouverte. Cela allongera la durée de vie des joints étanches et empêchera les mauvaises odeurs de se former à l'intérieur de l'appareil.

Manutention de l'appareil

Si vous devez déplacer l'appareil, maintenez-le si possible en position verticale. En cas de besoin réel, renversez-le vers l'arrière-

Joints étanches

Les aliments qui restent coincés dans les joints étanches sont à l'origine de mauvaises odeurs. Pour l'empêcher, nettoyez-les régulièrement avec une éponge humide.

A propos du branchement électrique

PRUDENCE, pour votre sécurité personnelle
N'UTILISEZ NI RALLONGE, NI FICHE D'ADAPTATION SUR CET APPAREIL.

IL EST STRICTEMENT INTERDIT DE COUPER OU D'ENLEVER LA TROISIÈME BROCHE DE MISE À LA TERRE DU CORDON D'ALIMENTATION.

Conditions électriques

Alimentation électrique doit être munie de fusible avec fil en cuivre uniquement. Nous recommandons de monter un dispositif de surcharge ou un disjoncteur et de prévoir un circuit séparé ne servant que cet appareil. Placez la sortie dans une armoire adjacente.

Vérifiez si la fiche de l'appareil reste accessible après l'installation.

Branchement électrique

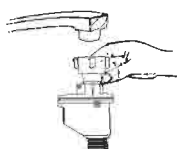
Vérifiez si la tension et la fréquence du courant correspondent à celles indiquées sur la plaque signalétique de l'appareil et si le circuit électrique est dimensionné pour la tension maximum de la plaque signalétique, puis introduisez la fiche dans une prise électrique correctement mise à la terre. Si la prise sur laquelle l'appareil doit être branché n'est pas appropriée à la fiche, faites remplacer la prise par un électricien qualifié au lieu d'utiliser un adaptateur.

AVERTISSEMENT ! Vérifiez la présence d'une mise à la terre avant l'usage.

Comment raccorder le tuyau d'alimentation de sécurité

L'appareil doit être raccordé sur le circuit de distribution de l'eau à l'aide d'un tuyau flexible neuf. Ne réutilisez pas les vieux tuyaux flexibles.

La pression de l'eau doit être comprise entre 0,04 Mpa et 1 Mpa. Si la pression est inférieure à la valeur minimum, adressez-vous à notre service après-vente.



- 1 Sortez complètement le tuyau flexible de son logement à l'arrière du lave-vaisselle.
- 2 Serrez les vis du tuyau d'alimentation de sécurité sur le robinet ayant un filetage normalisé.
- 3 Ouvrez complètement l'eau avant de démarrer le lave-vaisselle.

À PROPOS DU TUYAU D'ALIMENTATION DE SÉCURITÉ.

Le tuyau d'alimentation de sécurité a une double paroi. Le système de sécurité intervient en interrompant le passage de l'eau si le tuyau flexible se brise ou si l'espace entre le tuyau flexible d'alimentation et sa gaine extérieure striée se remplit d'eau.

AVERTISSEMENT !

Si vous fixez un tuyau d'arrosage sur une prise d'eau d'évier montée sur le même circuit d'alimentation en eau qu'un lave-vaisselle, il risque d'éclater. Si votre évier en a un, nous vous recommandons de déconnecter le tuyau et de boucher l'orifice.

Comment déconnecter le tuyau d'alimentation de sécurité

- 1 Coupez l'eau.
- 2 Chassez la pression de l'eau en appuyant sur le détendeur. Cela permet de décompresser l'eau et de protéger la pièce et vous-même contre de graves dangers d'éclaboussure.
- 3 Dévissez le tuyau d'alimentation de sécurité du robinet.

Comment déconnecter le lave-vaisselle

- 1 Débranchez le cordon électrique de la prise murale.
- 2 Déconnectez le couple unique de l'adaptateur.

REMARQUE : Lorsque le moteur s'arrête à la fin du rinçage final, le couple unique peut être débranché et rangé.

RACCORDEMENT DE L'EAU FROIDE

Raccordez le tuyau d'alimentation en eau froide sur un connecteur ayant un filetage normalisé et vérifiez s'il est solidement fixé. Si les tuyaux d'eau sont neufs ou n'ont pas été utilisés pendant longtemps, laissez couler l'eau pour avoir la garantie qu'elle est propre. Si vous ne prenez pas cette précaution, l'entrée de l'eau risque de se colmater et l'appareil de s'endommager.

RACCORDEMENT A L'EAU CHAUDE

L'alimentation en eau de l'appareil peut aussi être raccordée sur le circuit d'eau chaude domestique (système centralisé, système de chauffage), à condition que la température ne dépasse pas 60°C : Dans ce cas, la durée du cycle de lavage doit être raccourcie d'environ 15 minutes et l'efficacité du lavage est légèrement réduite.

Vous devez effectuer le raccordement sur le circuit d'eau chaude en suivant la même procédure que pour

le raccordement sur le circuit d'eau froide.

Avant d'appeler le service après-vente ...

Recherche des pannes

L'examen des tableaux des pages suivantes peut vous éviter d'appeler le service après-vente.

Problème	Causes possibles	Que faire
Le lave-vaisselle ne marche pas	Fusible grillé ou disjoncteur déclenché	Remplacez le fusible ou réarmez le disjoncteur Débranchez les autres appareils partageant le même circuit que le lave-vaisselle
	L'alimentation électrique n'est pas activée	Vérifiez si le lave-vaisselle est allumé et si la porte est bien fermée. Vérifiez si le cordon électrique est correctement branché sur la prise murale.
	La pression de l'eau est faible	Vérifiez si l'alimentation en eau est correctement raccordée et si le robinet d'eau est ouvert.
La pompe de vidange ne s'arrête pas	Débordement	Le système est conçu pour détecter les débordements. Lorsqu'il en détecte un, il arrête la pompe de circulation et active la pompe de vidange.
Bruit	Certains bruits sont normaux	Bruits produits par des résidus alimentaires ou par l'ouverture du bac à lessive.
	Les ustensiles ne sont pas correctement placés dans les paniers ou quelque petit objet est tombé dans un panier	Vérifiez si le chargement est correctement placé dans le lave-vaisselle.
	Le moteur ronfle	Le lave-vaisselle n'a pas été utilisé régulièrement. Si vous ne l'utilisez pas souvent, n'oubliez pas d'effectuer un remplissage et une vidange chaque semaine afin que le joint étanche reste humide.

Emulsion dans la cuve	Erreur de lessive	N'utilisez qu'une lessive spéciale pour lave-vaisselle afin d'éviter le risque de formation de mousse. Si cela se produit, ouvrez le lave-vaisselle et laissez évaporer la mousse. Ajoutez 4 litres d'eau froide dans la cuve. Fermez et verrouillez le lave-vaisselle puis vidangez l'eau en faisant tourner doucement le cadran jusqu'à la fin de la vidange. Répétez en cas de besoin.
	Débordement du produit de rinçage	Essuyez toujours immédiatement les débordements du produit de rinçage.
Intérieur de la cuve taché	Vous avez utilisé une lessive contenant un colorant	Vérifiez si la lessive ne contient pas de colorant.
Les assiettes ne sont pas sèches	Le distributeur du produit de rinçage est vide	Vérifiez si le distributeur du produit de rinçage est plein.
Les assiettes et les couverts ne sont pas propres	Le programme n'est pas correct	Sélectionnez un programme plus fort
	Les paniers ne sont pas chargés correctement	Vérifiez si l'action du distributeur du produit de rinçage et des bras de lavage n'est pas gênée par des plats trop grands.
Taches et pellicule sur les verres et les couverts	<ol style="list-style-type: none"> 1 Eau extrêmement calcaire 2 Température d'entrée de l'eau faible 3 Lave-vaisselle surchargé 4 Chargement mal effectué 5 Lessive en poudre trop vieille ou humide 6 Le distributeur du produit de rinçage est vide 7 Mauvais dosage du lessive 	<p>Pour éliminer les taches des verres :</p> <ol style="list-style-type: none"> 1 Sortez du lave-vaisselle tous les ustensiles métalliques. 2 N'ajoutez pas de lessive. 3 Choisissez le cycle le plus long. 4 Démarrez le lave-vaisselle et laissez-le marcher pendant environ 18÷22 minutes, il se trouve alors dans la phase de lavage principale. 5 Ouvrez la porte et versez 2 tasses de vinaigre de vin blanc dans le bas du lave-vaisselle. 6 Refermez la porte et laissez le lave-vaisselle conclure le cycle. <p>Si le vinaigre ne suffit pas : Répétez les mêmes opérations mais en ajoutant 1/4 de tasse (60 ml) de cristaux d'acide citrique à la place du vinaigre.</p>

Avant d'appeler le service après-vente ...

Problème	Causes possibles	Que faire
Opacité sur les verres	Combinaison entre l'eau douce et l'excès de lessive	Utilisez moins de lessive si votre eau est douce et sélectionnez un cycle plus court pour laver les verres et les obtenir propres.
Pellicule jaune ou brune à l'intérieur	Taches de café ou de thé	utilisez une solution formée par 1/2 tasse d'eau de javel et 3 tasses d'eau chaude pour éliminer les taches à la main AVERTISSEMENT A la fin du cycle attendez 20 minutes pour laisser refroidir les éléments chauffants avant de nettoyer l'intérieur afin de ne pas vous brûler.
	Les dépôts de fer dans l'eau peuvent former une pellicule	Demandez à un spécialiste du traitement des eaux de poser un filtre spécial.
Pellicule blanche à l'intérieur	Dépôts calcaires	Nettoyez l'intérieur à l'aide d'une éponge humide imbibée de lessive, en portant des gants. N'utilisez jamais de produits lessiviels autres que ceux spécialement étudiés pour les lave-vaisselles afin d'éviter la formation de mousse.
Le couvercle du bac à produits ne se verrouille pas	Le cadran n'est pas sur la position OFF	Placez le cadran sur la position OFF et faites glisser le loquet de la porte vers la gauche.
Il reste de la lessive dans le bac à produits	Des assiettes coincent le bac à produits	Chargez à nouveau correctement la vaisselle.
Vapeur d'eau	Phénomène normal	De la vapeur d'eau sort à travers la bouche d'aération près du loquet de la porte pendant le séchage et la vidange de l'eau.
Traces noires ou grises sur les assiettes	Les ustensiles en aluminium ont frotté contre les assiettes	Utilisez un nettoyant légèrement abrasif pour éliminer ces traces
Il reste de l'eau au fond de la	Cela est normal	Une petite quantité d'eau propre

cuve		autour de la bouche de sortie, au fond et à l'arrière de la cuve, permet de lubrifier le joint étanche.
Le lave-vaisselle a une fuite	Le distributeur est trop plein et le produit de rinçage se déverse	Évitez de trop remplir le distributeur du produit de rinçage. Les débordements du produit de rinçage provoquent la formation de mousse et peuvent causer un débordement. Essuyez les débordements avec un chiffon humide.
	Le lave-vaisselle n'est pas à plat	Vérifiez si le lave-vaisselle est bien à plat.

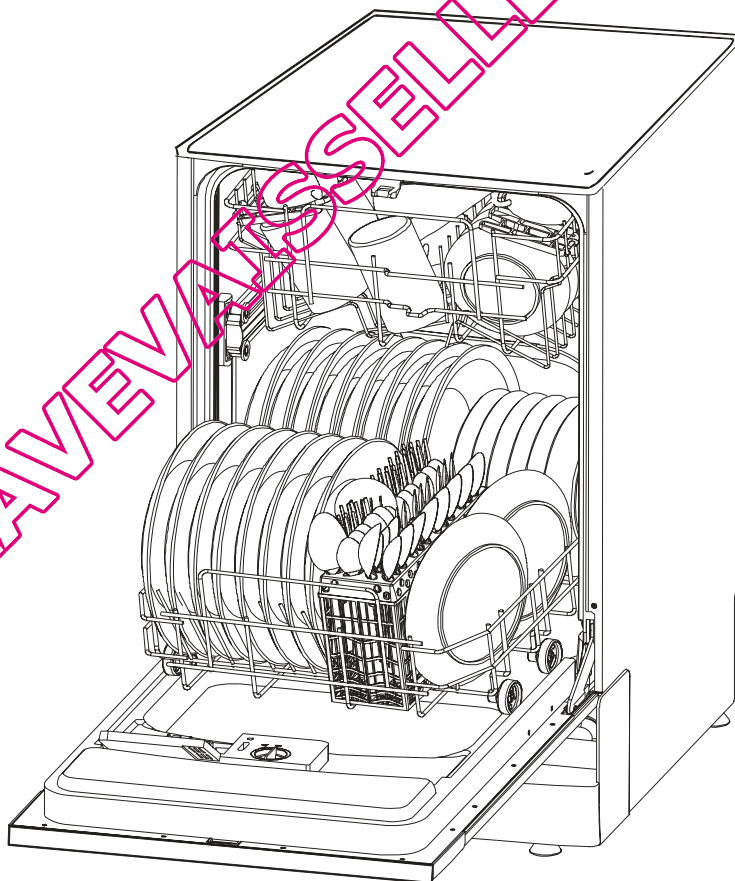
QUELLAVEVAISSELLE.COM

ROSIÈRES 

Manuel d'installation

RLS 4813-47

Lave-vaisselle




● Remarques

Lisez attentivement ce manuel avant de procéder à l'installation.

La lecture de ce manuel vous permettra de comprendre comment connecter l'arrivée de l'eau, les tuyaux de vidange et le cordon électrique et de trouver l'endroit idéal où placer le lave-vaisselle.

▲ Attention :

L'installation des tuyaux et des appareils électriques doit être confiée à des professionnels.

Avertissement	
	<p>Risque d'électrocution Coupez le courant avant d'installer le lave-vaisselle En cas contraire vous vous exposez à un risque d'accident mortel ou d'électrocution.</p>

● Préparation de l'installation

Le lave-vaisselle doit être installé à proximité des tuyaux flexibles d'arrivée d'eau et de vidange existants et d'une prise de courant existante.

Un côté de l'armoire doit se trouver à côté de l'évier afin de faciliter le raccordement des tuyaux de vidange.

Remarque : veuillez vérifier la présence des accessoires nécessaires à l'installation (crochet du panneau de façade, vis)

● Instructions sur l'installation

Veuillez lire attentivement les instructions sur l'installation.

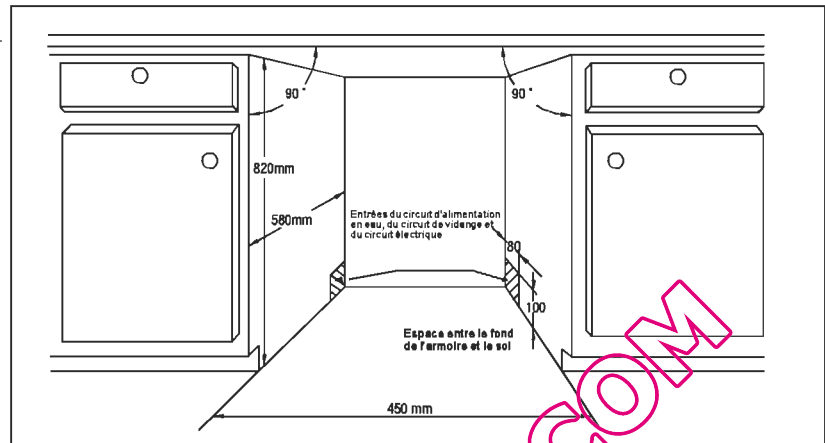
~Illustrations des dimensions de l'armoire et position de l'installation du lave-vaisselle. Effectuez les aménagements nécessaires avant de déplacer le lave-vaisselle vers son lieu d'installation.

1 Choisissez un endroit à proximité de l'évier pour faciliter l'installation des tuyaux flexibles d'arrivée d'eau et de vidange (Cf. figure 1).

2 Si le lave-vaisselle est installé dans le coin de l'armoire, il doit y avoir un espace (illustré sur la figure 2) lorsque la porte est ouverte.

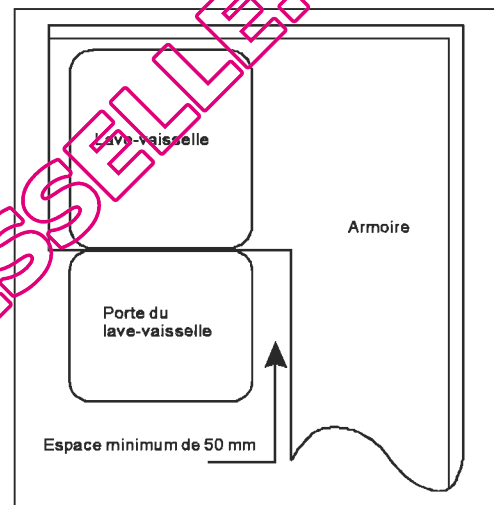
[Figure 1]

Dimensions de l'armoire.
Moins de 5 mm entre le haut du lave-vaisselle et l'armoire et la porte extérieure alignée avec l'armoire.



[Figure 2]

Espace minimum lorsque la porte est ouverte



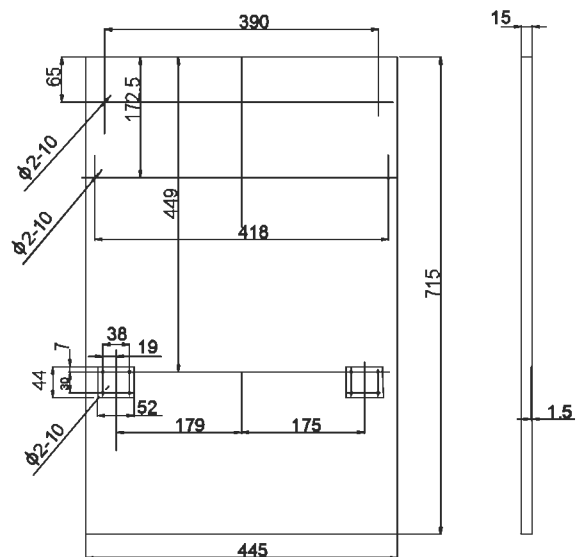
●Dimensions et installation du panneau de façade

1 Le panneau de façade en bois doit être installé de la façon illustrée par la figure 3

[Figure3]

Le panneau de façade doit être installé en respectant les dimensions illustrées

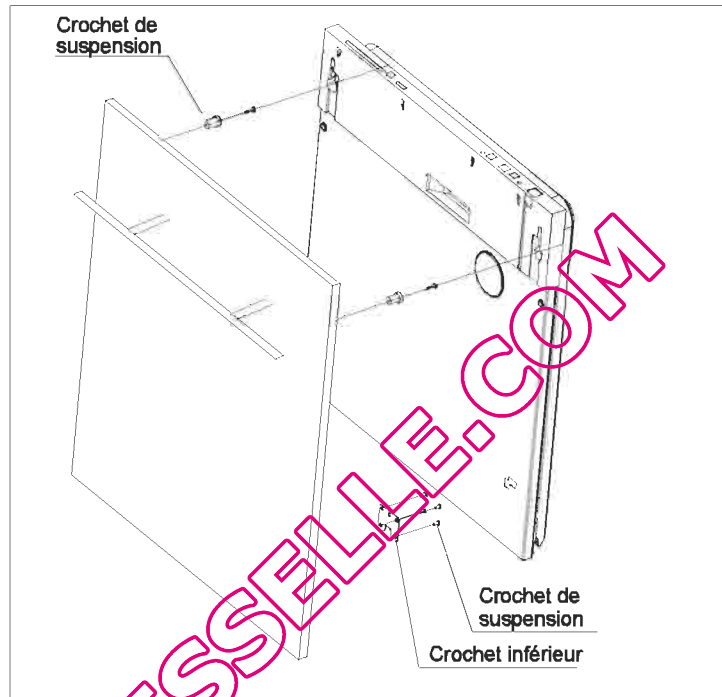
(Unité : mm)



2 Montez le crochet sur le panneau de façade en bois et placez le crochet dans la fente de la porte extérieure du lave-vaisselle (Cf. figure 4a). Lorsque le panneau est en place, fixez-le sur la porte extérieure à l'aide de vis et de boulons (Cf. figure 4b).

[Figure 4a]

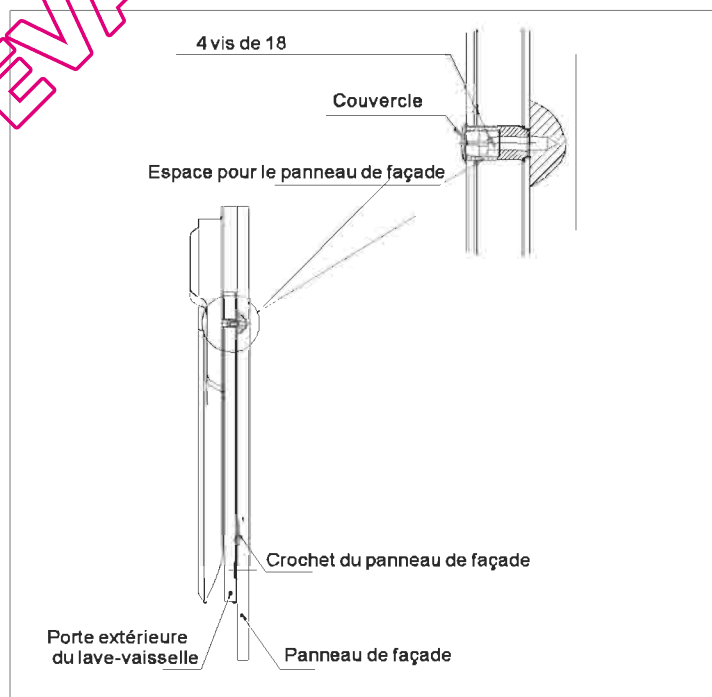
Installation du panneau de façade



[Figure 4b]

Installation du panneau de façade en bois

1. ôtez le couvercle
2. fixez la vis
3. remettez en place le couvercle

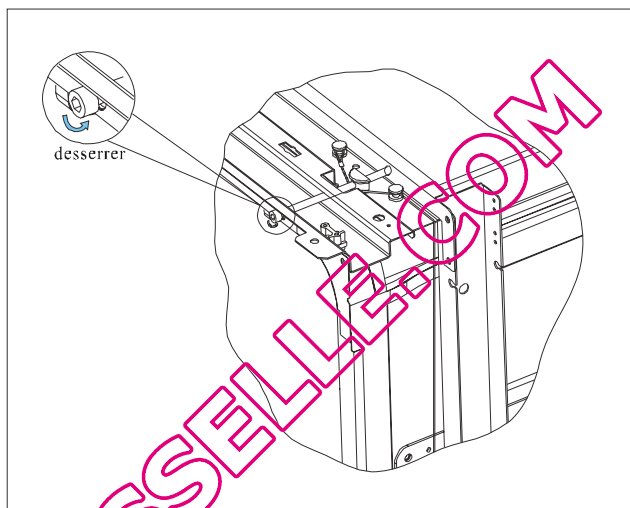


● Réglage de la tension du ressort de la porte

Les ressorts de la porte extérieure sont correctement réglés en usine. Si vous montez un panneau de façade en bois, vous devez régler la tension du ressort de la porte. Faites tourner la vis de réglage pour tendre ou détendre le câble en acier (Cf. figure 5).

La tension du ressort de la porte est correcte si la porte se trouve à l'horizontale lorsqu'elle est complètement ouverte et qu'elle se referme par un simple coup de pouce.

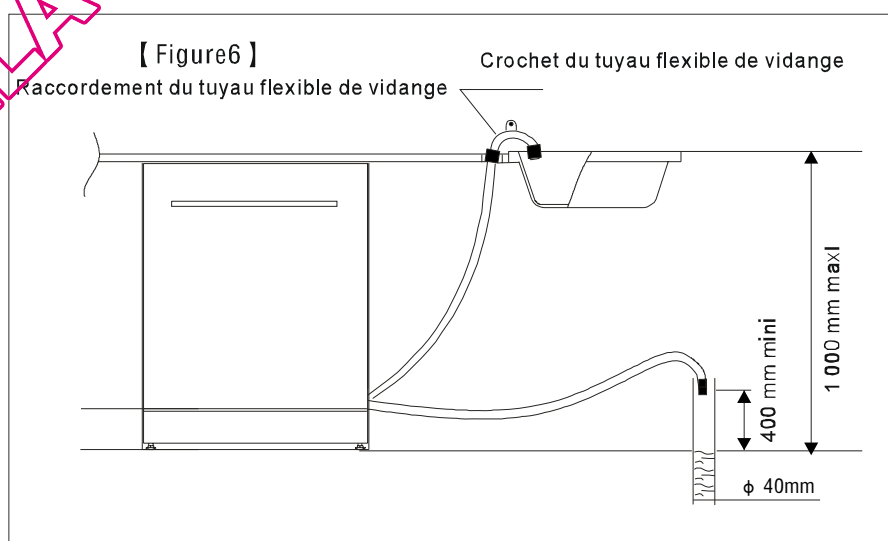
[Figure 5]
Réglage de la tension du ressort de la porte



● Raccordement des tuyaux flexibles de vidange

Introduisez le tuyau flexible de vidange dans un tuyau de vidange ayant 4 cm minimum de diamètre ou laissez-le se vider dans l'évier, en évitant soigneusement de le plier ou de le déformer. Utilisez le support en plastique spécial fourni avec l'appareil (figure 6). L'évacuation et le tuyau doivent se trouver à une hauteur de 400-1 000 mm sans être plongés dans l'eau afin d'éviter tout reflux. ATTENTION : Le support en plastique du tuyau flexible doit être solidement fixé au mur pour empêcher le tuyau flexible de vidange de se déplacer et laisser l'eau s'écouler.

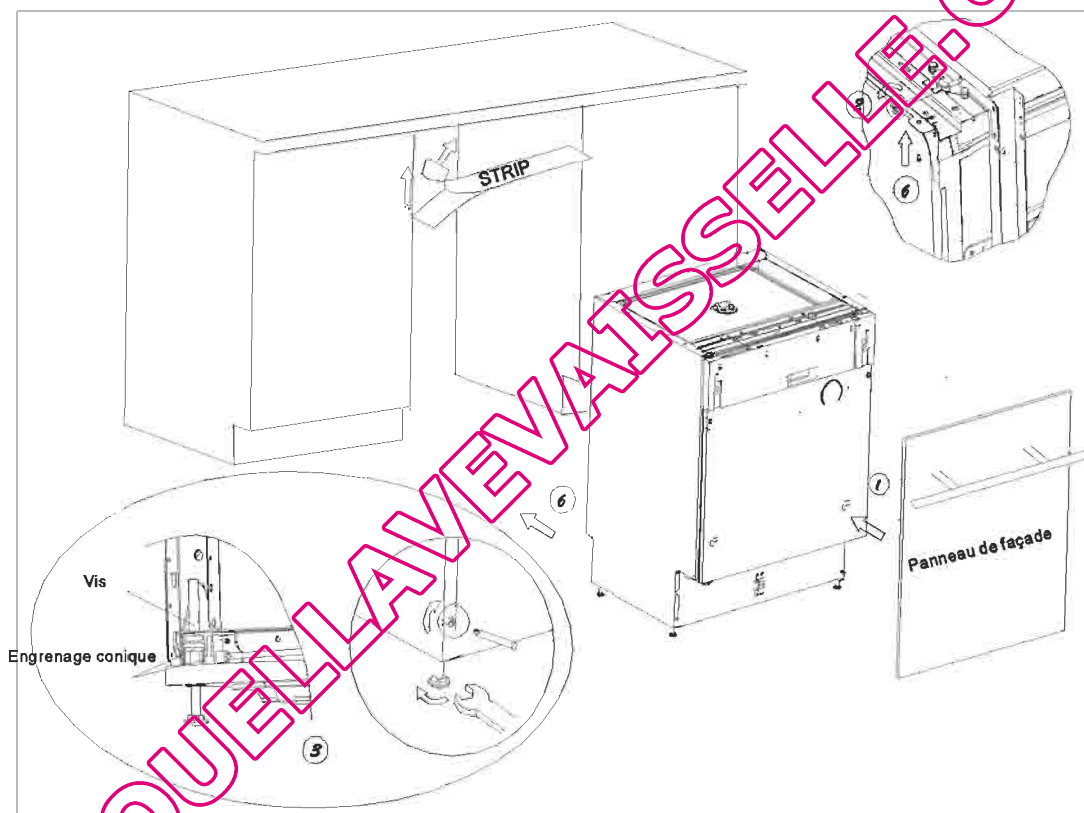
[Figure 6]
Raccordement du tuyau de vidange



● Etapes de l'installation du lave-vaisselle

- 1 Montez le panneau de façade sur la porte extérieure du lave-vaisselle.
- 2 Réglez la tension du ressort de la porte.
- 3 Mettez à niveau le lave-vaisselle et touchez l'armoire en réglant séparément les quatre pieds de mise à niveau.
- 4 Placez le lave-vaisselle sur les glissières.
- 5 Poussez le lave-vaisselle dans l'armoire.
- 6 Fixez le lave-vaisselle dans l'armoire à l'aide de deux vis à tête conique.

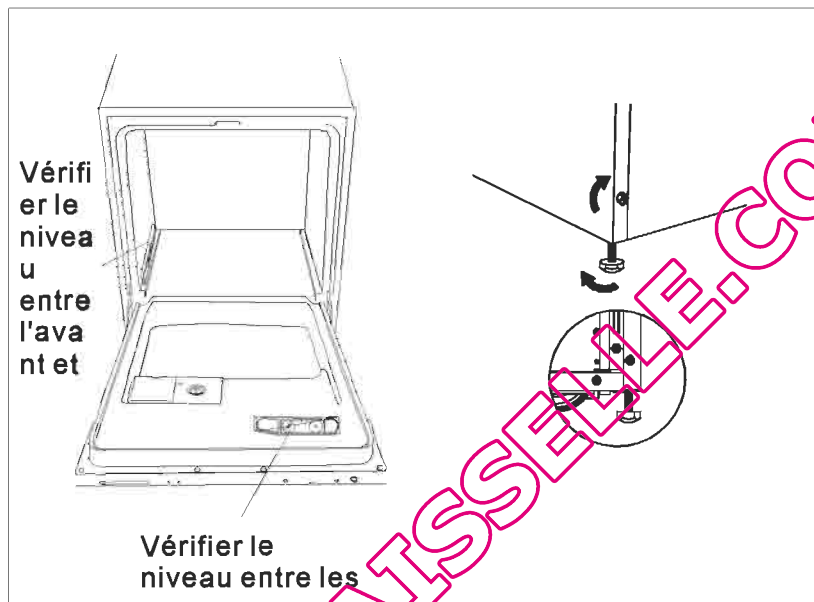
Régalez le pied, de la façon illustrée par la figure 7, pour faire monter ou descendre le lave-vaisselle et le mettre à niveau.



[Figure 7]
Étapes de l'installation

Le lave-vaisselle doit être bien à plat pour que le panier fonctionne correctement et que le lavage soit performant.

- 1 Placez un niveau à bulle sur la porte et la glissière du panier à l'intérieur de la cuve de la façon illustrée afin de vérifier si le lave-vaisselle est à niveau.
- 2 Mettez à plat le lave-vaisselle en réglant séparément les quatre pieds de mise à niveau.
- 3 Quand vous mettez à niveau le lave-vaisselle, faites attention à ce qu'il ne se renverse pas.



[Figure 8]

Illustration du réglage des pieds

● Démarrage du lave-vaisselle

Effectuez les vérifications suivantes avant de démarrer le lave-vaisselle.

- 1 Le lave-vaisselle doit être à niveau et fixé
- 2 Le robinet d'arrivée de l'eau doit être ouvert
- 3 Il ne doit pas y avoir de fuite au niveau des raccords des conduites
- 4 Les fils doivent être solidement branchés
- 5 L'appareil doit être sous-tension
- 6 Les tuyaux flexibles d'arrivée d'eau et de vidange doivent être solidement fixés
- 7 Tout le matériel d'emballage et tous les imprimés doivent être sortis du lave-vaisselle.

● Attention

Après l'installation, placez ce manuel d'installation dans le sachet des imprimés. Le contenu de ce manuel est très utile à l'utilisateur.

REMARQUE:

Le fabricant se réserve le droit de modifier et d'actualiser cet article sans préavis, si les progrès techniques le demandent.

QUELLAVEVAISSELLE.COM