

## Mode d'emploi



## Lave-vaisselle

Miele vous recommande d'utiliser les **accessoires et produits d'entretien MIELE**, disponibles à la vente :

- au 09 74 50 1000 (appel non surtaxé)
- sur [www.boutique.miele.fr](http://www.boutique.miele.fr)

Veuillez **impérativement** lire ce mode d'emploi avant d'installer et de mettre en service cet appareil. Vous éviterez ainsi de l'endommager et de vous blesser.

fr - FR

Conformément à la directive 2006/42/EC, ce lave-vaisselle à usage domestique ne doit pas être détourné à des fins professionnelles.

M.-Nr. 09 251 880

# Table des matières

---

<b>Description de l'appareil</b> . . . . .	5
Vue de l'intérieur . . . . .	5
Bandeau de commande . . . . .	6
<b>Prescriptions de sécurité et mises en garde</b> . . . . .	7
<b>Votre contribution à la protection de l'environnement</b> . . . . .	12
Enlèvement du matériel d'emballage . . . . .	12
Élimination de l'ancien appareil . . . . .	12
Laver en consommant moins . . . . .	13
<b>Première mise en service</b> . . . . .	14
Ouverture de la porte . . . . .	14
Fermeture de la porte . . . . .	14
Adoucisseur . . . . .	15
Afficher et régler la dureté d'eau . . . . .	16
Lors de la première mise en service vous aurez besoin . . . . .	17
Ajout de sel régénérant . . . . .	17
Diode manque de sel . . . . .	18
Désactiver les diodes de manque . . . . .	19
Produit de rinçage . . . . .	20
Remplir le produit de rinçage . . . . .	20
Diode de manque de produit de rinçage . . . . .	21
Réglage du dosage de produit de rinçage . . . . .	22
<b>Disposition de la vaisselle et des couverts</b> . . . . .	23
Vaisselle inadaptée au lave-vaisselle . . . . .	24
Panier supérieur . . . . .	25
Complément pour tasses (selon modèle) . . . . .	25
Réglage du panier supérieur . . . . .	26
Panier inférieur . . . . .	27
Couverts . . . . .	28
Tiroir à couverts (en série ou en option selon modèle) . . . . .	28
Panier à couverts (selon modèle) . . . . .	29
<b>Fonctionnement</b> . . . . .	30
Détergent . . . . .	30
Remplir le détergent . . . . .	31
Mise en marche de l'appareil . . . . .	32
Sélectionner le programme . . . . .	32
Démarrer le programme . . . . .	32

Veille . . . . .	33
Fin du programme . . . . .	33
Mise hors tension de l'appareil . . . . .	34
Déchargement de la vaisselle . . . . .	34
Interruption de programme . . . . .	34
Changement de programme . . . . .	34
<b>Fonctions additionnelles</b> . . . . .	35
Turbo . . . . .	35
Reconnaissance de détergent . . . . .	35
Départ différé . . . . .	36
Avertisseur sonore . . . . .	38
Adaptation du programme Automatic . . . . .	39
Optimisation du mode veille . . . . .	40
Réglages usine . . . . .	41
<b>Nettoyage et entretien</b> . . . . .	42
Nettoyage de la cuve . . . . .	42
Nettoyage du joint de porte et de la porte . . . . .	42
Nettoyer le bandeau de commande et la façade de l'appareil . . . . .	43
Nettoyage des filtres de la cuve . . . . .	44
Nettoyage des bras d'aspersion . . . . .	46
<b>Anomalies</b> . . . . .	47
Anomalies techniques . . . . .	47
Anomalie au niveau de l'entrée d'eau/de la vidange . . . . .	49
Problèmes d'ordre général . . . . .	50
Bruits . . . . .	51
Résultats de lavage médiocres . . . . .	52
<b>Élimination des pannes</b> . . . . .	55
Nettoyage du filtre d'arrivée d'eau . . . . .	55
Nettoyage de la pompe de vidange et du clapet anti-retour . . . . .	56
<b>Accessoires en option</b> . . . . .	57
<b>Tableau des programmes</b> . . . . .	58
<b>Service Après Vente</b> . . . . .	62
Réparations . . . . .	62
Mise à jour des programmes . . . . .	62
Pour les instituts de contrôle . . . . .	62
<b>Branchement électrique</b> . . . . .	63

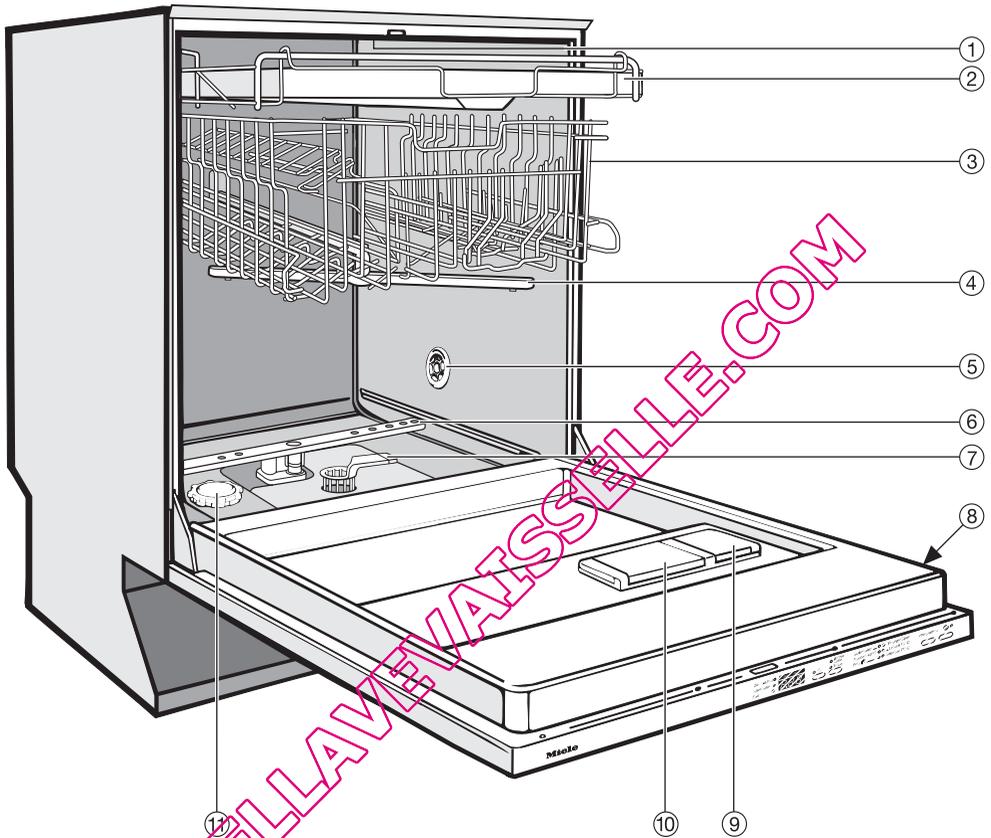
# Table des matières

---

<b>Raccordement à l'eau</b> .....	64
Le système Aquasécurité de Miele .....	64
Arrivée d'eau .....	64
Vidange .....	65
<b>Caractéristiques techniques</b> .....	66

QUELLAVEVAISSELLE.COM

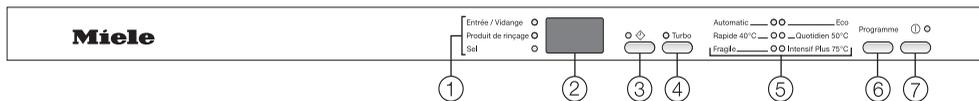
## Vue de l'intérieur



- ① Bras d'aspersion du haut (non visible)
- ② Tiroir à couverts (en série ou en option suivant modèle)
- ③ Panier supérieur
- ④ Bras d'aspersion du milieu
- ⑤ Ouverture d'aération pour séchage (en fonction du modèle)
- ⑥ Bras d'aspersion du bas
- ⑦ Filtres
- ⑧ Plaque signalétique
- ⑨ Réservoir pour produit de rinçage
- ⑩ Boîte pour détergent double compartiment
- ⑪ Réservoir à sel

# Description de l'appareil

## Bandeau de commande



- ① Diodes de contrôle / manque sel/produit de rinçage
- ② Affichage départ différé
- ③ Touche  avec diode de contrôle (touche Départ différé)
- ④ Touche Turbo avec diode de contrôle
- ⑤ Programmes
- ⑥ Touche de programme
- ⑦ Touche  (Touche Marche/Arrêt) avec diode de contrôle

QUELLAVEVAISSELLE.COM

Ce mode d'emploi décrit plusieurs modèles de lave-vaisselle avec des hauteurs différentes.

Les différents modèles sont nommés comme suit :

normal = lave-vaisselle de 80,5cm de hauteur (encastrable)  
ou de 84,5 cm de hauteur (posable)

XXL = lave-vaisselle de 84,5 cm de hauteur.

# Prescriptions de sécurité et mises en garde

Ce lave-vaisselle répond aux réglementations de sécurité en vigueur. Une utilisation inappropriée peut néanmoins causer des dommages corporels et matériels. Lisez le mode d'emploi avec attention avant de mettre votre lave-vaisselle en service. Vous vous protégez ainsi et évitez de détériorer votre lave-vaisselle. Conservez ce mode d'emploi et remettez-le à un éventuel futur propriétaire.

## Utilisation conforme

► Ce lave-vaisselle est destiné à une utilisation de type domestique, à la maison ou dans les environnements suivants par exemple :

- dans les magasins, bureaux et autres environnements de travail similaires
- dans les exploitations agricoles
- à l'usage des clients dans les hôtels, les pensions ou les gîtes ou autre type de logement.

► Ce lave-vaisselle ne convient pas à une utilisation en extérieur.

► Utilisez uniquement le lave-vaisselle dans le cadre domestique pour laver la vaisselle du foyer.

Toutes les autres utilisations ne sont pas autorisées. Miele n'est pas responsable des dommages causés par une utilisation incorrecte, non conforme aux prescriptions.

► Les personnes qui ne sont pas en mesure d'utiliser l'appareil en toute sécurité en raison de déficiences physiques, sensorielles ou mentales ne doivent pas l'utiliser sans la surveillance d'une personne responsable.

## Précautions à prendre avec les enfants

► Surveillez les enfants lorsqu'ils se tiennent à proximité de l'appareil. Ne laissez pas les enfants jouer avec cet appareil. Ils pourraient s'y enfermer !

► Les enfants sont autorisés à utiliser le lave-vaisselle sans surveillance uniquement si vous leur avez expliqué comment l'utiliser sans danger. Ils doivent être conscients des risques encourus en cas de mauvaise manipulation.

# Prescriptions de sécurité et mises en garde

---

▶ Empêchez les enfants de toucher aux détergents! Ces produits peuvent causer des brûlures acides de la bouche ou de la gorge ou encore conduire à l'asphyxie. Eloignez par conséquent les enfants du lave-vaisselle ouvert. Des résidus de détergents pourraient encore se trouver à l'intérieur du lave-vaisselle.

Allez immédiatement voir un médecin si la bouche de votre enfant a été en contact avec du détergent.

## Sécurité technique

▶ Vérifiez que votre appareil ne présente pas de dommages extérieurs. Ne mettez jamais un lave-vaisselle endommagé en service. Un appareil endommagé peut mettre votre sécurité en péril.

▶ Le lave-vaisselle ne doit être raccordé qu'à une prise avec broche de mise à la terre (pas de raccord fixe). Après l'installation, la prise électrique doit être facilement accessible de manière à ce que le lave-vaisselle puisse être mis hors tension à tout moment.

▶ Le lave-vaisselle ne doit pas bloquer l'accès aux branchements d'autres appareils électriques étant donné que la profondeur de la niche d'encastrement peut être trop peu importante et qu'une pression sur une fiche risque d'entraîner une surchauffe (risque d'incendie).

▶ Le lave-vaisselle ne doit pas être encastré sous une plaque de cuisson. Les températures de rayonnement qui peuvent temporairement être très élevées pourraient endommager le lave-vaisselle. Pour cette même raison, l'installation des lave-vaisselle à proximité d'appareils à rayonnement thermique "inhabituels" dans une cuisine (foyers ouverts etc.) est interdite.

▶ Le lave-vaisselle ne doit être branché au réseau électrique qu'une fois l'installation et le montage effectués et après que les ressorts de porte aient été réglés.

▶ Assurez-vous que la tension, la fréquence électrique et les fusibles installés à votre domicile sont conformes aux données de la plaque signalétique.

▶ La sécurité électrique de cet appareil n'est garantie que s'il est raccordé à un système de mise à la terre homologué. Ce dispositif de sécurité de base doit impérativement être respecté. En cas de doute, faites contrôler toute l'installation domestique par un professionnel.

Le fabricant ne peut être tenu pour responsable de dégâts causés par une mise à la terre manquante ou défectueuse à l'installation (décharge électrique).

▶ Ne branchez pas le lave-vaisselle avec une rallonge ou une multiprise non appropriés, qui ne garantissent pas la sécurité suffisante (risque de surchauffe ...).

## Prescriptions de sécurité et mises en garde

► Cet appareil ne doit pas être utilisé sur des unités mobiles (bateaux par exemple).

► N'installez pas votre lave-vaisselle dans une pièce exposée au gel. Les tuyaux gelés peuvent se fendre ou éclater. Des températures en dessous de 0 °C peuvent diminuer la fiabilité de la platine électronique.

► Le boîtier en plastique du raccordement d'eau contient une électrovanne. Ne l'immergez pas !

► Le tuyau d'alimentation en eau comporte des liaisons sous tension électrique. Ne pas raccourcir le tuyau de vidange.

► L'Aquasécurité Miele intégrée assure une protection fiable contre les dégâts des eaux dans les conditions suivantes :

- installation conforme,
- maintenance correcte du lave-vaisselle et échange des pièces reconnues défectueuses,
- fermeture du robinet d'arrêt de l'arrivée d'eau en cas d'absence prolongée (par ex. vacances).

Le système Aquasécurité fonctionne aussi lorsque le lave-vaisselle est hors tension. Il ne doit néanmoins pas être débranché du réseau électrique.

► Un appareil endommagé peut mettre votre sécurité en péril. Mettez immédiatement un lave-vaisselle détérioré hors service et contactez votre revendeur ou le SAV Miele.

► Les réparations incorrectes peuvent entraîner de graves dangers pour l'utilisateur pour lesquels le fabricant décline toute responsabilité. Faites effectuer les réparations exclusivement par des techniciens agréés Miele, sinon vous perdrez le bénéfice de la garantie en cas de pannes ultérieures.

► Remplacez les pièces défectueuses uniquement par des pièces détachées d'origine Miele, que nous garantissons répondre totalement aux exigences de sécurité en vigueur.

► Débranchez l'appareil en cas d'intervention de maintenance (mettre le lave-vaisselle hors tension puis retirer la prise).

► Un câble d'alimentation abîmé ne doit être remplacé que par un câble spécial du même type (disponible auprès du SAV Miele). Pour des raisons de sécurité, ce remplacement ne doit être effectué que par des techniciens qualifiés ou par le SAV Miele.

# Prescriptions de sécurité et mises en garde

---

## Installation adéquate

- ▶ Effectuez l'installation et le raccordement de votre lave-vaisselle conformément à la notice de montage.
- ▶ Le lave-vaisselle doit être installé d'aplomb afin de garantir un fonctionnement optimal.
- ▶ Afin de garantir leur stabilité, les lave-vaisselle intégrables doivent uniquement être installés sous un plan de travail continu, vissé aux meubles voisins.
- ▶ Si vous souhaitez transformer un lave-vaisselle à poser en lave-vaisselle encastrable et que vous démontez pour cela le socle, il faudra également monter un panneau de socle d'encastrement. Pour cela, veuillez utiliser le kit d'adaptation correspondant. Sinon, risque de blessure lié aux éléments métalliques saillants !
- ▶ Les ressorts de porte doivent être réglés de la même façon des deux côtés. Les ressorts sont correctement réglés lorsque la porte entrouverte (angle d'ouverture d'environ 45°) reste en position lorsque vous la lâchez. Elle ne doit pas s'ouvrir brusquement sans que les ressorts ne la retiennent.

## Utilisation et installation

- ▶ Ne versez pas de solvants dans la cuve. Risque d'explosion !
- ▶ N'inhalez pas de détergent en poudre ! N'avalez pas de détergent liquide ! Les détergents peuvent provoquer des brûlures dans le nez, la bouche et le pharynx. Consultez immédiatement un médecin si vous avez respiré ou avalé de tels produits.
- ▶ Ne laissez pas le lave-vaisselle ouvert sans raison. Vous pourriez vous blesser avec la porte ouverte.
- ▶ La vaisselle chaude est fragile ! Laissez-la refroidir dans le lave-vaisselle jusqu'à ce que vous puissiez la toucher sans sensation d'inconfort.
- ▶ Ne montez et ne vous asseyez pas sur la porte ouverte. Le lave-vaisselle pourrait se renverser. Vous pourriez vous blesser ou endommager votre lave-vaisselle.
- ▶ N'utilisez que des détergents classiques pour lave-vaisselle ménagers. N'utilisez pas de produits de lavage à la main.
- ▶ N'utilisez pas de détergents à usage professionnel ou industriel, ils peuvent endommager les matériaux et entraîner des réactions chimiques violentes (explosion gazeuse par ex.).
- ▶ Ne versez jamais de détergent (même liquide) dans le réservoir pour produit de rinçage. Le détergent endommage ce type de réservoirs.

# Prescriptions de sécurité et mises en garde

► Ne versez jamais de détergent (même liquide) dans le réservoir de sel. Il endommagerait l'adoucisseur.

► N'utilisez que des sels régénérants spéciaux pour lave-vaisselle, de préférence à gros grains. Evitez tout autre type de sel, car il pourrait contenir des éléments non solubles qui empêcheraient l'adoucisseur de fonctionner correctement.

► Pour des raisons de sécurité, dans les lave-vaisselle avec panier à couverts (en fonction du modèle) rangez les couteaux et fourchettes pointes vers le bas. Les pointes des couteaux et des fourchettes représentent un risque de blessure.

Néanmoins, les couverts sortiront légèrement plus propres et secs si vous les rangez poignées vers le bas.

► Ne lavez aucune pièce en matière plastique non thermostable, par ex. récipients ou couverts à usage unique. Ces pièces risquent de se déformer sous l'effet de la température.

► Lorsque vous utilisez la fonction de départ différé (en fonction du modèle), le réservoir de détergent doit être sec. Séchez-le le cas échéant à l'aide d'un chiffon. Si le réservoir est humide, le détergent risque de s'agglomérer et pourra ne pas se dissoudre entièrement.

## Accessoires

► Les accessoires ne doivent être montés que s'ils sont agréés expressément par Miele. Le montage d'autres pièces exclut le bénéfice de la garantie.

## Enlèvement du lave-vaisselle

► Afin que les enfants ne puissent pas s'y enfermer, rendez le verrouillage inutilisable. Enlevez ou détruisez le système de verrouillage de porte.

Le fabricant ne peut être tenu pour responsable des dégâts dus au non-respect des prescriptions de sécurité et des mises en garde.

# Votre contribution à la protection de l'environnement

## Enlèvement du matériel d'emballage

L'emballage protège votre lave-vaisselle des avaries de transport. Les matériaux utilisés sont choisis en fonction de critères écologiques de façon à faciliter le recyclage.

Il s'agit des matériaux suivants :

Emballage extérieur :

- Carton ondulé composé de jusqu'à 100 % de matériaux recyclés, alternativement : film plastique en polyéthylène (PE)
- Bande de cerclage en plastique polypropylen (PP)

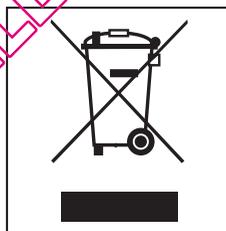
Emballage intérieur :

- Polystyrène extensible (EPS) sans ajouts de chlore ou de fluor
- Fond, cadre de couvercle et baguettes de support en bois naturel non-traité provenant d'exploitations forestières
- Film plastique en polyéthylène (PE)

Le recyclage de l'emballage économise les matières premières et réduit le volume des déchets à éliminer. Votre revendeur reprendra les emballages ou vous indiquera une solution de rechange.

## Elimination de l'ancien appareil

Les appareils électriques et électroniques contiennent souvent encore des matériaux recyclables. Ils contiennent également des matériaux nocifs, nécessaires au bon fonctionnement et à la sécurité de l'appareil. Ces matériaux peuvent être dangereux pour les hommes et l'environnement s'ils restent dans la collecte de déchets ou s'ils sont mal manipulés. Ne jetez par conséquent en aucun cas votre appareil avec les déchets.



Faites appel au service d'enlèvement mis en place par votre commune ou rapportez votre appareil dans un point de collecte spécialement adaptés à l'évacuation de ce type d'appareil. Informez-vous le cas échéant auprès de votre revendeur.

Gardez l'ancien appareil hors de portée des enfants jusqu'à son enlèvement, pour éviter tout accident.

Tous les éléments en plastique de l'appareil sont marqués par des sigles normés internationaux. Cela permet de recycler intelligemment les différents éléments de l'appareil lors de son enlèvement.

## Laver en consommant moins

Ce lave-vaisselle lave en consommant peu d'eau et d'énergie.

Vous pouvez soutenir cet effort en suivant les conseils ci-dessous :

- vous pouvez raccorder le lave-vaisselle à l'eau chaude. Le raccordement à l'eau chaude est particulièrement rentable lorsque vous disposez d'une source d'eau chaude peu chère du type énergie solaire par exemple.

En cas de chauffage de l'eau par électricité, nous vous conseillons le raccordement à l'eau froide.

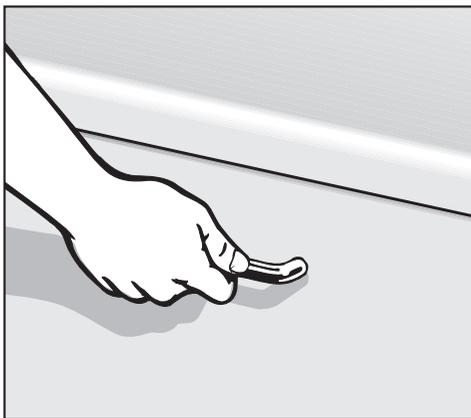
- exploitez au maximum la capacité des paniers, sans surcharger le lave-vaisselle. C'est ainsi que vous laverez le plus économiquement.
- Choisissez un programme adapté à la vaisselle et au degré de saleté.
- Sélectionnez le programme "Eco" pour laver votre vaisselle tout en économisant de l'énergie. Ce programme est le plus efficace si l'on tient compte de la consommation combinée d'énergie et d'eau pour laver une vaisselle normalement sale.
- Respectez les indications de dosage des fabricants de détergent.
- En cas d'utilisation de détergent en poudre ou de détergent liquide, vous pouvez réduire la quantité de détergent de 1/3 si les paniers ne sont qu'à demi pleins.

QUELLAVAISSSELLE.COM

## Première mise en service

---

### Ouverture de la porte



- Tirez sur la poignée pour ouvrir la porte.

Si vous ouvrez la porte pendant que l'appareil est en marche, le lavage sera automatiquement interrompu.

### Fermeture de la porte

- Repoussez les paniers à vaisselle.
- Appuyez sur la porte jusqu'à enclenchement.

QUELLAVEVAISSELLE.COM

### Adoucisseur

Pour obtenir de bons résultats de lavage, l'eau du lave-vaisselle doit être douce (peu calcaire). Lorsque l'eau est trop dure des dépôts blancs risquent d'apparaître sur la vaisselle et dans la cuve.

Il faut par conséquent adoucir une eau dont le degré de dureté dépasse 0,7 mmol/l. Cette opération s'effectue automatiquement grâce à l'adoucisseur intégré. L'adoucisseur convient pour une dureté d'eau allant jusqu'à 126 °f (12,6 mmol/l).

- Il faut prévoir du sel régénérant pour l'adoucisseur.

En cas d'utilisation de produits combinés (tablettes multifonctions) vous pouvez, en fonction du degré de dureté de l'eau à votre habitation, arrêter de remettre du sel ( $\leq 38$  °f) (voir chapitre "Détergent").

- Il faut programmer le lave-vaisselle avec précision en fonction de la dureté de l'eau disponible chez vous.
- Renseignez-vous sur le degré précis de dureté d'eau de votre réseau auprès de la compagnie distributrice dont vous dépendez.

En cas de variation de la dureté de l'eau (entre 67 °f et 90 °f par exemple) l'adoucisseur doit toujours être réglé sur la valeur la plus élevée (soit 90 °f pour cet exemple).

En cas d'intervention ultérieure du SAV, le travail du technicien sera facilité si vous lui indiquez la dureté de l'eau.

- Veuillez par conséquent inscrire ici votre dureté d'eau :

\_\_\_\_\_ °f

**Une dureté d'eau de 27 °f (2,7 mmol/l) est programmée au départ usine.**

Si cette programmation correspond à votre cas, vous pouvez passer à la section suivante.

Si votre eau présente un degré de dureté différent, vous devez programmer votre adoucisseur sur cette dureté.

# Première mise en service

## Afficher et régler la dureté d'eau

- Mettez le lave-vaisselle hors tension avec la touche **⓪**, s'il est encore sous tension.
- Maintenez la touche de programme enfoncée.
- Mettez en marche le lave-vaisselle avec la touche **⓪** et maintenez la touche de programme enfoncée pendant 4 secondes minimum, jusqu'à ce que la diode de programme en bas à droite s'allume.

Si tel n'est pas le cas, répétez la procédure.

- Appuyez deux fois sur la touche Turbo.

La diode de contrôle "Entrée/Vidange" clignote deux fois brièvement par intervalles.

Dans l'affichage de temps les indications suivantes clignotent à l'affichage "P 1 5" est affiché.

La dureté d'eau est donc de 15 °d (réglage usine) soit 27 °f ou 2,7 mmol/l.

- A l'aide de la touche de programme, sélectionnez la valeur correspondant à la dureté d'eau de votre habitation.

A chaque pression sur une touche, l'affichage passe au degré de dureté suivant. Après la valeur la plus élevée, le réglage reprend depuis le début.

- Mettez le lave-vaisselle hors tension avec la touche **⓪**.

°d	mmol/l	°f	Valeur pour réglage dans l'afficheur
1	0,2	2	1
2	0,4	4	2
3	0,5	5	3
4	0,7	7	4
5	0,9	9	5
6	1,1	11	6
7	1,3	13	7
8	1,4	14	8
9	1,6	16	9
10	1,8	18	10
11	2,0	20	11
12	2,2	22	12
13	2,3	23	13
14	2,5	25	14
<b>15</b>	<b>2,7</b>	<b>27</b>	<b>15</b>
16	2,9	29	16
17	3,1	31	17
18	3,2	32	18
19	3,4	34	19
20	3,6	36	20
21	3,8	38	21
22	4,0	40	22
23	4,1	41	23
24	4,3	43	24
25	4,5	45	25
26	4,7	47	26
27	4,9	49	27
28	5,0	50	28
29	5,2	52	29
30	5,4	54	30
31	5,6	56	31
32	5,8	58	32
33	5,9	59	33
34	6,1	61	34
35	6,3	63	35
36	6,5	65	36
37-50	6,7-9,0	67-89	50
51-60	9,2-10,8	91-108	60
61-70	11,0-12,6	110-126	70

### Lors de la première mise en service vous aurez besoin :

- d'env. 2 l d'eau,
- d'environ 2 kg de sel régénérant,
- de détergent pour lave-vaisselle ménager,
- de produit de rinçage pour lave-vaisselle ménager.

Chaque lave-vaisselle subit un contrôle de fonctionnement en usine. Les résidus d'eau sont une conséquence de ces contrôles et ne signifient en aucun cas que le lave-vaisselle a été utilisé auparavant.

### Ajout de sel régénérant

Vous n'avez **pas besoin d'utiliser de sel** lorsque la dureté de votre eau se situe en permanence **en dessous de 7 °f (= 0,7 mmol/l)**. Vous devez néanmoins régler votre lave-vaisselle en fonction de la dureté de l'eau.

Important ! Il faut verser 2 l d'eau dans le réservoir avant de remplir le réservoir de sel pour **la première** fois afin que le sel puisse se dissoudre. Après la mise en service, il y aura toujours suffisamment d'eau dans le réservoir.

⚠ Ne versez jamais de détergent (même liquide) dans le réservoir de sel. Il endommagerait l'adoucisseur.

⚠ N'utilisez que des sels régénérants spéciaux pour lave-vaisselle, de préférence à gros grains. Evitez tout autre type de sel, car il pourrait contenir des éléments non solubles qui empêcheraient l'adoucisseur de fonctionner correctement.

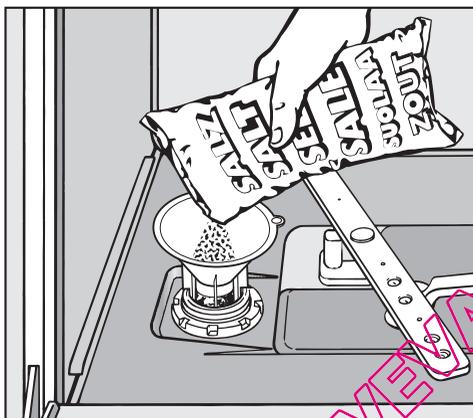
QUELLAVEVAISSELLE.COM

## Première mise en service

- Sortez le panier inférieur de la cuve et dévissez le bouchon du réservoir.

A chaque fois que le couvercle du réservoir de sel est ouvert, de l'eau ou de la saumure s'écoule. Ouvrez le réservoir de sel uniquement pour rajouter du sel.

- Remplissez le réservoir avec 2 l d'eau.



- Placez l'entonnoir et remplissez le réservoir de sel jusqu'à ce qu'il soit plein. Le réservoir peut contenir jusqu'à 2 kg suivant le type de sel.
- Nettoyez les résidus de sel au niveau de l'orifice de remplissage puis revissez **bien** le bouchon du réservoir.
- Lancez immédiatement après le programme "Rapide" à vide (sans la fonction Turbo) pour diluer puis vidanger la saumure qui a débordé.

## Diode manque de sel

- Remplissez le réservoir de sel à la fin d'un programme, dès que la diode "Sel" s'allume.

La diode "Sel" peut rester allumée pendant un court moment après que vous ayez rempli le réservoir. Elle s'éteint dès que s'est constituée une solution saline suffisamment concentrée.

La diode de manque de sel est désactivée lorsque le lave-vaisselle est programmé sur une durée d'eau inférieure à 7 °f (= 0,7 mmol/l).

⚠ Lancez immédiatement après le remplissage de sel le programme "Rapide" à vide (sans la fonction Turbo) pour diluer puis vidanger la saumure qui a débordé.

### Désactiver les diodes de manque

Si vous avez l'habitude d'utiliser des tablettes multifonctions et que le fait que les diodes de manque de sel et de produit de rinçage s'allument vous dérange, vous pouvez les désactiver.

- Mettez le lave-vaisselle hors tension avec la touche .
- Maintenez la touche de programme enfoncée et mettez **simultanément** le lave-vaisselle sous tension avec la touche .
- Maintenez la touche de programme enfoncée pendant au moins 4 secondes jusqu'à ce que la diode de programme en bas à droite s'allume.

Si tel n'est pas le cas, répétez la procédure.

- Appuyez neuf fois sur la touche Turbo.

La diode de contrôle "Turbo" clignote neuf fois rapidement par intervalles.

L'affichage de temps indique si les diodes de manque de produit de rinçage/sel sont désactivées ou activées :

- "P 1" : les diodes sont activées
- "P 0" : les diodes sont désactivées
- Si vous souhaitez modifier le réglage, pressez la touche de programme.

Le réglage est immédiatement mémorisé.

- Mettez le lave-vaisselle hors tension avec la touche .

Pensez à réactiver les diodes de manque de sel et de produit de rinçage et à remplir le sel et le produit de rinçage si vous n'utilisez plus de tablettes multi-fonctions.

QUELLA L'ENVAISSELLE.COM

## Première mise en service

### Produit de rinçage

Le produit de rinçage permet d'éviter que l'eau ne laisse des traces sur la vaisselle et les verres et favorise le séchage.

Le produit de rinçage est versé dans un réservoir et sera dosé automatiquement en fonction des préréglages.

⚠ N'utilisez que du produit de rinçage pour lave-vaisselle ménagers, en aucun cas du produit de vaisselle ou un autre détergent. Vous risquez d'endommager le bac pour le produit de rinçage !

Vous pouvez utiliser

- du vinaigre avec un taux d'acidité maximum de 5 %

ou

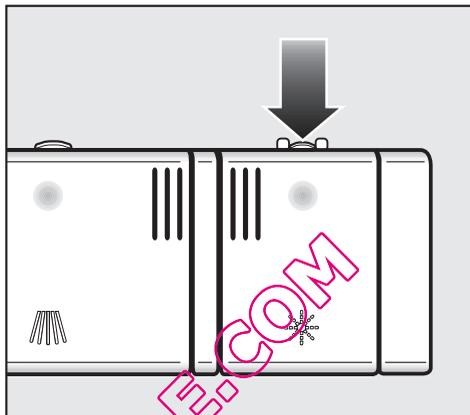
- de l'acide citrique liquide à 10 %

La vaisselle risque néanmoins de comporter plus de traces que si vous utilisez du produit de rinçage.

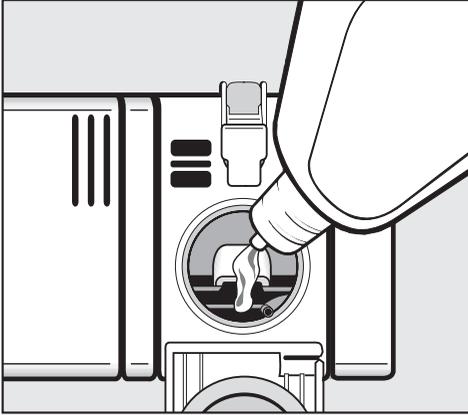
⚠ N'utilisez en aucun cas du vinaigre avec un taux d'acidité supérieur (par ex. essence de vinaigre à 25 %) Vous risquez ainsi d'endommager votre lave-vaisselle.

Si vous souhaitez utiliser exclusivement des tablettes multi-fonctions, vous n'aurez pas besoin de produit de rinçage.

### Remplir le produit de rinçage



- Appuyer sur la touche d'ouverture de la porte sur le couvercle du bac de produit de rinçage en suivant la direction de la flèche. Le couvercle s'ouvre.



### Diode de manque de produit de rinçage

Lorsque la diode "Produit de rinçage" s'allume, le lave-vaisselle ne dispose plus que d'une réserve suffisante pour 2 - 3 cycles de lavage.

- Remplissez le réservoir sans tarder.

Si vous avez l'habitude d'utiliser des tablettes multifonctions et que le fait que les diodes de manque de sel et de produit de rinçage s'allument vous dérange, vous pouvez les désactiver (voir chapitre "Première mise en service, diode de manque de sel").

Pensez à réactiver les diodes de manque de sel et de produit de rinçage et à remplir le sel et le produit de rinçage si vous n'utilisez plus de tablettes multi-fonctions.

- Versez le produit jusqu'à ce qu'il devienne visible à la surface de l'ouverture de remplissage.

Le réservoir possède une capacité d'environ 110 ml.

- Fermez le couvercle jusqu'au déclic pour éviter que de l'eau ne pénètre dans le bac de produit de rinçage pendant le lavage.
- Essayez soigneusement les éventuels débordements de produit de rinçage afin d'en empêcher toute formation importante de mousse lors du lavage suivant.

## Première mise en service

### Réglage du dosage de produit de rinçage

La quantité de dosage du produit de rinçage est réglable par paliers, de 0 à 6 ml. La quantité de produit de rinçage est réglée sur env. 3 ml à l'usine. Ce réglage est recommandé.

Si la fonction Adaptation du programme Automatic est activée, la quantité de produit de rinçage consommée peut être supérieure à la valeur réglée.

Si la vaisselle présente des taches :

- augmentez le dosage.

Si la vaisselle présente des opacités ou des marbrures :

- diminuez le dosage.

- Mettez le lave-vaisselle hors tension avec la touche ①.

- Maintenez la touche de programme enfoncée et mettez **simultanément** le lave-vaisselle sous tension avec la touche ①.

Maintenez la touche de programme enfoncée pendant au moins 4 secondes jusqu'à ce que la diode de programme en bas à droite s'allume.

Si tel n'est pas le cas, répétez la procédure.

- Appuyez trois fois sur la touche "Turbo".

La diode de contrôle "Turbo" clignote trois fois brièvement par intervalles.

Dans l'affichage de temps "P 3" est indiqué.

Il signale ainsi que la quantité de produit de rinçage est de 3 ml (réglage usine).

La valeur réglée est affichée sur l'afficheur de temps après le "P".

- A l'aide de la touche de programme, sélectionnez la valeur correspondante à la quantité de dosage souhaitée.

A chaque pression sur une touche, l'affichage passe à la quantité supérieure.

La quantité de produit de dosage programmée est maintenant mémorisée.

- Mettez le lave-vaisselle hors tension avec la touche ①.

# Disposition de la vaisselle et des couverts

## Conseils

Débarrassez la vaisselle des gros restes d'aliments.

Il n'est pas nécessaire de passer la vaisselle sous l'eau avant de la ranger dans le lave-vaisselle.

 Ne lavez pas les ustensiles couverts de cendres, sable, cire, graisse ou peinture dans le lave-vaisselle. Ces substances endommagent le lave-vaisselle.

Vous pouvez ranger les pièces où vous le souhaitez dans les paniers. Veillez néanmoins aux points suivants :

- La vaisselle ne doit ni s'entrechoquer, ni se recouvrir.
- Disposez la vaisselle de manière à ce que toutes les surfaces puissent être efficacement atteintes par l'eau. Il s'agit là de la seule manière permettant de garantir de bons résultats de lavage.
- Veillez à ce que les pièces ne bougent pas.
- Retournez les récipients creux comme les tasses, les verres, les casseroles etc.
- Rangez les éléments fins et creux comme les flûtes à champagne au centre du panier. C'est à cet endroit que les jets les atteignent le mieux.
- Disposez les pièces profondes de préférence de biais, afin que l'eau puisse s'écouler.
- Veillez à ce que les bras d'aspersion ne soient pas bloqués par des éléments trop hauts ou par des éléments dépassant du panier. Faites éventuellement tourner les bras manuellement afin de vérifier que rien ne les bloque.
- Veillez à ce que les petits éléments ne tombent pas entre les traverses des paniers. Poser les petits éléments, par exemple les couvercles dans le tiroir ou le panier à couverts (selon modèle).

Certains aliments comme les carottes, les tomates ou le ketchup peuvent contenir des colorants naturels. Ces colorants risquent de déteindre sur la vaisselle ou les éléments en plastique s'ils sont beaucoup en contact avec ces derniers. Cette décoloration n'a pas d'incidence sur la solidité des éléments en plastique.

# Disposition de la vaisselle et des couverts

## Vaisselle inadaptée au lave-vaisselle

- Couverts et éléments en bois ou composés d'éléments en bois : ils seront lessivés et perdront leur aspect normal. Par ailleurs les colles utilisées ne sont pas adaptées à un passage en lave-vaisselle. Conséquence : les poignées en bois peuvent se décoller.
- Pièces artisanales telles que vases anciens et précieux ou verres décorés : ces pièces ne sont souvent pas adaptées pour un passage en lave-vaisselle.
- Éléments en plastique ne résistant pas à la chaleur : ils peuvent se déformer.
- Objets en cuivre, en laiton, en plomb et en aluminium : ils peuvent se décolorer ou se matifier.
- Décorations en glaçure : elles peuvent perdre leur éclat après plusieurs lavages.
- Verres fragiles et objets en cristal : ils peuvent devenir ternes.

## Recommandations

- Achetez de la vaisselle et des couverts spécialement adaptés au lave-vaisselle.
- Des lavages trop fréquents risquent de ternir les verres avec le temps. Ne lavez les verres fragiles qu'avec des programmes à basses températures (voir le tableau des programmes) ou avec des programmes associés à la fonction GlassCare (cette fonction régule la dureté d'eau pour une protection maximale de vos verres). Vous réduirez ainsi le risque d'opacité.

### Attention !

L'**argenterie** qui a été traitée avec du **produit spécial** risque d'être encore humide ou recouverte de taches étant donné que l'eau ne s'écoule pas aussi bien sur ces surfaces. Il faudra l'essuyer avec un chiffon.

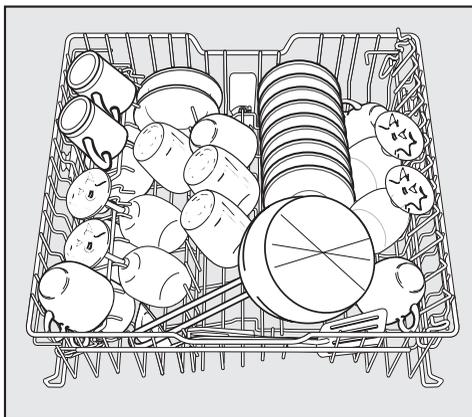
L'argent risque de se décolorer lorsqu'il est en contact avec des aliments contenant du soufre. Par exemple : jaunes d'oeufs, mayonnaise, moutarde, noix, poissons, marinades.

 Les éléments en aluminium (par ex. filtres à graisses de hotte, four) ne doivent pas être nettoyés avec des détergents du secteur industriel. Ils risqueraient d'être endommagés. Dans le pire des cas, il y a risque d'une réaction chimique du type explosion.

# Disposition de la vaisselle et des couverts

## Panier supérieur

 Ne faites fonctionner le lave-vaisselle qu'avec les paniers supérieur et inférieur mis en place.



- Placez dans le panier supérieur de petites pièces fragiles comme les soucoupes, les tasses, les verres, les coupes etc.

Vous pouvez également placer une casserole plate dans ce panier.

- Rangez les pièces individuelles telles que louches, couteaux en bois et longs couteaux en travers dans le panier supérieur.

**Complément pour tasses** (selon modèle)

- Relevez le complément pour tasses afin de pouvoir placer des pièces plus hautes.

Vous pouvez poser les verres contre le complément pour tasses pour leur donner un appui.

- Abaissez le complément pour tasses et appuyez les grands verres contre.

QUEL LAVE-VAISSELLE.COM

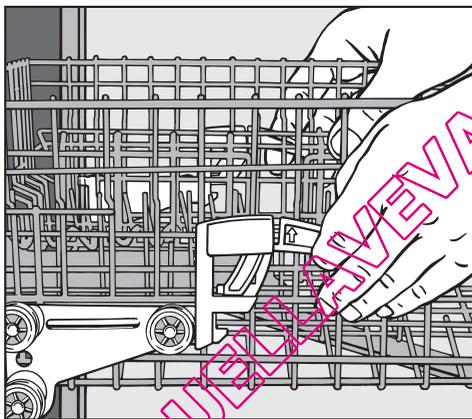
# Disposition de la vaisselle et des couverts

## Réglage du panier supérieur

Afin de dégager davantage de place dans le panier supérieur / inférieur pour la vaisselle volumineuse, vous avez la possibilité de régler la hauteur du panier supérieur sur trois positions distantes d'environ 2 cm.

Afin que l'eau s'écoule mieux des creux, vous pouvez également insérer le panier supérieur en biais, un côté vers le haut et l'autre vers le bas. Veillez à ce que le panier puisse être néanmoins facilement repoussé dans la cuve.

- Sortez le panier supérieur.



Pour régler le panier supérieur vers le haut :

- tirez le panier vers le haut jusqu'à ce qu'il s'encrante.

Pour régler le panier supérieur vers le bas :

- Tirez les manettes sur les côtés du panier vers le haut.
- Réglez la position souhaitée et laissez les manettes s'encrancher.

En fonction du réglage du panier supérieur, vous pouvez par ex. ranger des assiettes avec les diamètres suivants :

## Lave-vaisselle avec tiroir à couverts

(pour le modèle, voir plaque signalétique)

Réglage du panier supérieur	Ø assiette en cm		
	Panier supérieur		Panier inférieur
	normal	XXL	
en haut	15	19	31
au milieu	17	21	29
en bas	19	23	27

## Lave-vaisselle avec panier à couverts

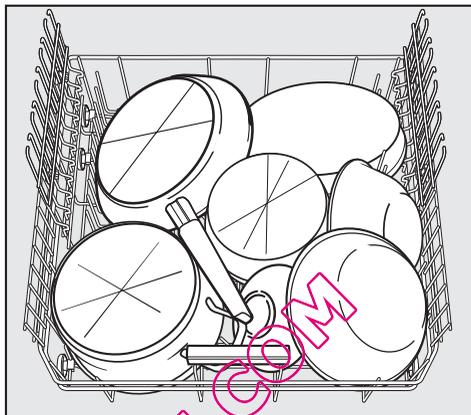
(pour le modèle, voir plaque signalétique)

Réglage du panier supérieur	Ø assiette en cm		
	Panier supérieur		Panier inférieur
	normal	XXL	
en haut	20	24	31
au milieu	22	26	29
en bas	24	28	27

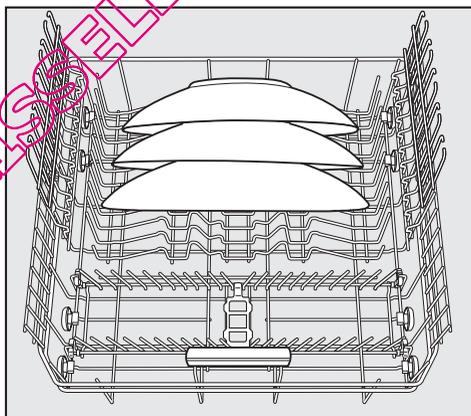
# Disposition de la vaisselle et des couverts

## Panier inférieur

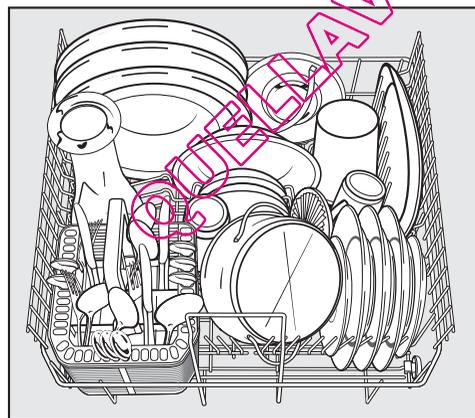
- Placez les pièces de vaisselle plus lourdes comme les assiettes, les plats, les casseroles et les saladiers etc. dans le panier inférieur. Vous pouvez également y placer des verres et des petites assiettes, comme des soucoupes par exemple.



## Vaisselle très sale



## Lave-vaisselle avec tiroir à couverts



## Lave-vaisselle avec panier à couverts

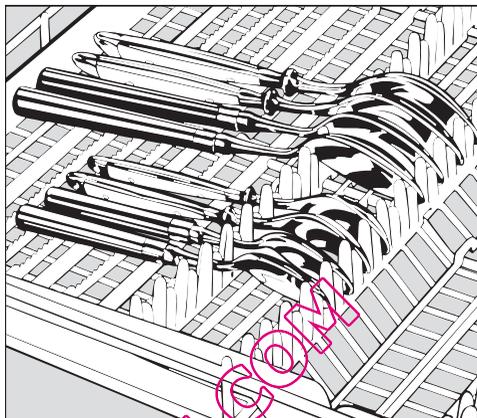
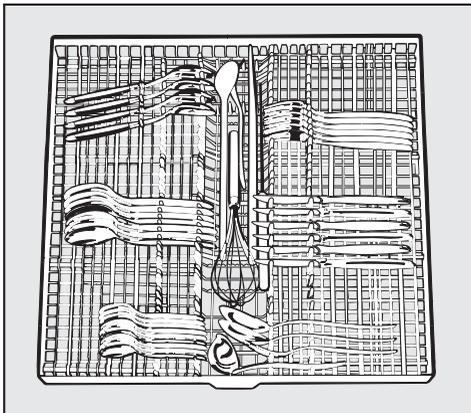
- Disposez les assiettes particulièrement grandes au milieu du panier inférieur.

Si vous les disposez inclinées, vous pouvez laver des assiettes jusqu'à 35 cm de diamètre.

# Disposition de la vaisselle et des couverts

## Couverts

**Tiroir à couverts** (en série ou en option selon modèle)



Lorsque les cuillères ne peuvent pas être disposées entre les supports, placez-les de sorte que les manches reposent sur les supports dentelés.

■ Rangez les couverts comme indiqué.

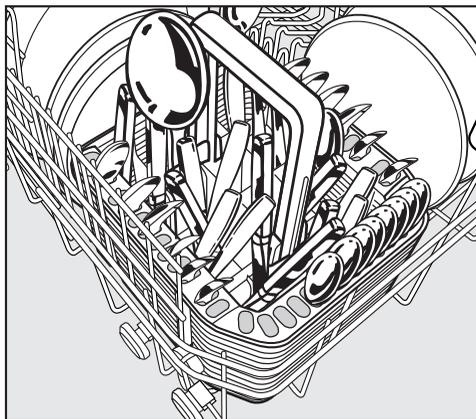
Si vous disposez les couteaux, les fourchettes et les cuillères bien séparément, vous pourrez les retirer plus facilement à la fin du programme.

Afin que l'eau puisse s'écouler complètement des cuillères, faites reposer leur partie creuse sur les supports dentelés.

Le bras d'aspersion du haut ne doit pas être bloqué par des pièces de vaisselle trop hautes, telles que pelles à tarte etc.

# Disposition de la vaisselle et des couverts

## Panier à couverts (selon modèle)

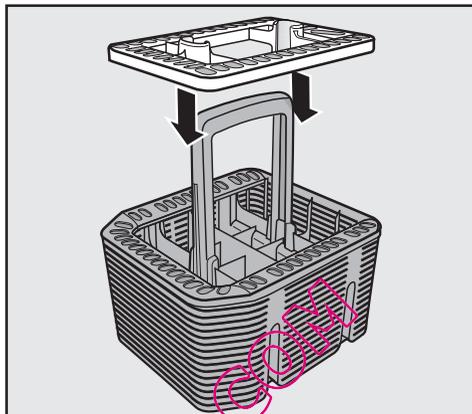


Vous pouvez disposer le panier à couverts dans le panier inférieur, sur les rangées de pics de devant.

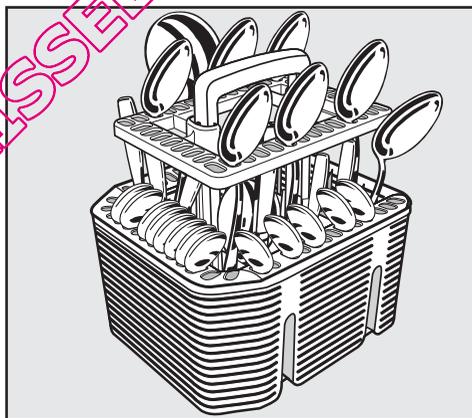
- Pour des raisons de sécurité rangez les couteaux et les fourchettes pointes vers le bas dans le panier à couverts. Les couverts seront néanmoins plus propres et plus rapidement secs si vous les rangez avec les poignées vers le bas.
- Disposez les couverts de petite taille dans les rangements prévus à cet effet sur trois côtés du panier à couverts.

## Complément pour le panier à couverts

Le complément joint permet de laver des couverts particulièrement sales. Etant donné que dans ce complément les couverts sont insérés individuellement, ils ne se touchent pas et les jets d'aspersion peuvent les atteindre plus efficacement.



- Si besoin est, posez le complément sur le panier à couverts.



- Disposez les cuillers avec les manches vers le bas dans le complément. Disposez les couverts de manière régulière.

# Fonctionnement

## Détergent

 N'utilisez que des détergents pour lave-vaisselle ménagers.

### Types de détergents

Les détergents modernes contiennent un grand nombre d'agents actifs. Les principaux sont :

- les phosphates, qui lient la dureté d'eau et évitent ainsi les dépôts de calcaire.
- les produits alcalins, qui sont nécessaires pour faire gonfler et éliminer les salissures incrustées.
- les enzymes, qui dégradent l'amidon et dissolvent les protéines.
- les agents de blanchiment à base d'oxygène, qui permettent d'éliminer les taches de couleur (thé, café et sauce tomate par ex.).

La plupart des détergents sont des produits à base de phosphates, peu alcalins, contenant des enzymes et des agents de blanchiment à l'oxygène. Les détergents sans phosphates sont rares.

Il existe différentes formes de détergents.

- Les détergents sous forme de poudre ou de gel peuvent être plus ou moins faciles à doser en fonction du chargement du lave-vaisselle et du degré de salissure.
- Les tablettes contiennent une quantité de détergent suffisante pour la plupart des applications.

En plus des détergents classiques, on trouve des produits avec des fonctions supplémentaires diverses (voir chapitre "Fonctions additionnelles, reconnaissance de détergent" si disponible). Ces produits possèdent une fonction de rinçage et d'adoucissement de l'eau (substitut de sel). Vous trouverez ces produits dans le commerce sous la dénomination de produit "3 en 1". Des produits avec des fonctions supplémentaires comme la protection du verre, la brillance de l'inox ou des résultats de lavage optimisés se trouveront sous les dénominations "4 en 1", "5 en 1", "7 en 1", "Tout en 1" etc. Veuillez n'utiliser ces produits que dans la plage de dureté d'eau autorisée par le fabricant du détergent sur le paquet. L'efficacité de lavage et de séchage de ces produits avec fonctions additionnelles est très disparate.

Vous obtiendrez des résultats de lavage et de séchage optimisés en utilisant des détergents classiques, associés à un dosage séparé de sel et de produit de rinçage.

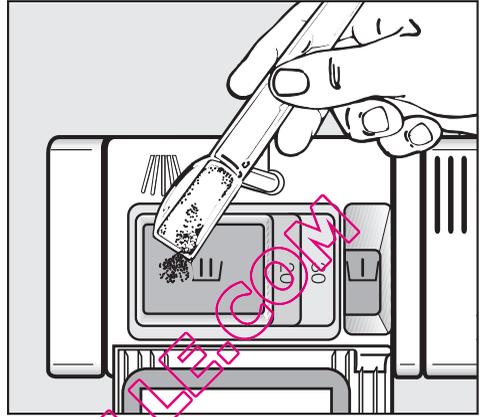
### Dosage de détergent

- Lors du dosage, suivez les instructions sur l'emballage du produit.
- Sans plus de précision, utilisez une tablette ou 20 à 30 ml en fonction du degré de saleté de la vaisselle dans le compartiment II. Pour la vaisselle très sale, vous pouvez ajouter une petite quantité de détergent dans le compartiment I (voir tableau des programmes).
- Il est possible que certaines tablettes ne se dissolvent pas totalement en programme "Rapide".

Si vous utilisez moins de produit que la quantité recommandée, la vaisselle peut ne pas être propre.

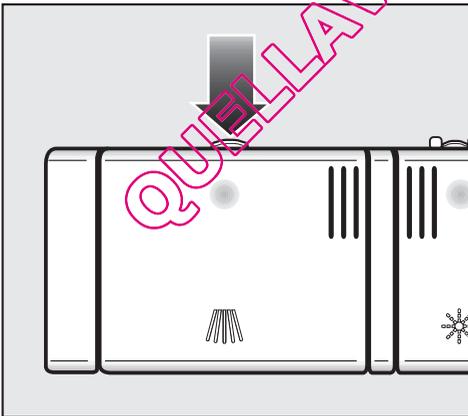
**⚠** N'inhalez pas de produit de lavage en poudre. N'avalez pas de détergent. Les détergents peuvent provoquer des brûlures dans le nez, la bouche et le pharynx. Consultez immédiatement un médecin si vous avez inhalé ou avalé du produit. Empêchez les enfants de toucher à ces produits. Eloignez par conséquent les enfants du lave-vaisselle ouvert. Il pourrait rester des résidus de détergent dans l'appareil. Remplissez le détergent juste avant de lancer le programme et verrouillez la porte grâce à la Sécurité enfants (suivant le modèle).

Celui-ci est toujours ouvert en fin de programme.



- Versez le détergent dans le compartiment du bac à détergent et fermez le couvercle.
- Fermez également le paquet de détergent. Le produit pourrait devenir compact.

## Remplir le détergent



- Appuyez sur la touche d'ouverture. Le couvercle s'ouvre.

## Aide au dosage

Le compartiment I contient 10 ml max., le compartiment II 50 ml max. de produit.

Des repères gradués servent au dosage dans le compartiment II : 20, 30. Ils indiquent le niveau de remplissage de produit approximatif, porte ouverte à l'horizontale.

# Fonctionnement

---

## Mise en marche de l'appareil

- Ouvrez le robinet d'eau s'il est fermé.
- Ouvrez la porte.
- Vérifiez que les bras d'aspersion tournent librement.
- Mettez le lave-vaisselle en marche avec la touche ①.

La diode de contrôle ① et la diode du dernier programme sélectionné brillent.

## Sélectionner le programme

Choisissez toujours le programme en fonction du type de vaisselle et de son degré de salissure.

Les programmes et leurs domaines d'application sont décrits au chapitre

### **Tableau des programmes.**

- Sélectionnez le programme souhaité avec la touche de programme.

La diode du programme choisi s'allume.

Vous pouvez maintenant sélectionner les fonctions additionnelles (voir chapitre "Fonctions additionnelles".)

Si des fonctions additionnelles sont sélectionnées, les diodes de contrôle correspondantes sont allumées également.

## Démarrer le programme

- Démarrez le programme en fermant la porte.

Si vous devez interrompre un programme, faites-le uniquement au cours des premières minutes de son déroulement.

Des phases de programme importantes (préparation de l'adoucisseur) risquent sinon d'être passées.

## Veille

Quelques minutes après avoir actionné une touche ou après la fin du programme, le lave-vaisselle passe en mode veille pour économiser l'énergie. Les diodes de contrôle et le cas échéant l'affichage de temps sont éteints et seule la diode de contrôle ① clignote lentement.

- Pour rallumer les diodes, pressez la touche ①.  
Le mode Veille s'arrête.

Si vous n'arrêtez pas le lave-vaisselle après la fin du programme, il passe en mode veille complet après quelques minutes (voir chapitre "Fonctions additionnelles, Optimisation de la veille").

Pendant qu'un programme se déroule alors qu'un manque de sel ou de produit de rinçage ou une anomalie sont détectés, le lave-vaisselle ne passe pas en mode Veille.

Vous pouvez désactiver les affichages de manque lorsque vous utilisez des détergents combinés et que le lave-vaisselle doit passer en mode Veille malgré un manque de sel ou de produit de rinçage (voir chapitre "Première mise en service"). L'affichage d'une anomalie ne peut pas être désactivée.

## Fin du programme

- Ouvrez légèrement la porte pour vérifier que le programme est bien terminé.

La diode du programme sélectionné s'éteint.

Tant que les diodes de contrôle des programmes sont allumées, le programme n'est pas encore terminé. Refermez la porte pour que le programme se termine.

Pour le programme "Rapide", le ventilateur continue de fonctionner quelques minutes après la fin du programme.

Vous pouvez maintenant décharger le lave-vaisselle.

⚠ Afin d'éviter que la vapeur d'eau endommage les rebords fragiles de certains plans de travail, ouvrez complètement la porte à la fin du programme (ne jamais l'entrouvrir) ou laissez-la fermée jusqu'à ce que vous rangiez la vaisselle dans les placards.

# Fonctionnement

## Mise hors tension de l'appareil

En fin de programme :

- Ouvrez la porte.
- mettez le lave-vaisselle hors tension avec la touche ①.

Le lave-vaisselle consomme de l'électricité tant que vous ne l'avez pas éteint avec la touche ①.

Fermez le robinet d'eau pour des raisons de sécurité si vous ne comptez pas faire fonctionner le lave-vaisselle pendant un temps relativement long (vacances etc.).

## Déchargement de la vaisselle

La vaisselle chaude est fragile !

Laissez-la refroidir dans le lave-vaisselle jusqu'à ce que vous puissiez la toucher sans sensation d'inconfort.

Si vous ouvrez complètement la porte à la fin du programme, la vaisselle refroidira plus rapidement.

Déchargez d'abord le panier inférieur puis le panier supérieur et enfin, le tiroir à couverts (selon modèle).

Vous évitez ainsi que des gouttes d'eau du panier supérieur ou du tiroir à couverts tombent sur la vaisselle dans le panier inférieur.

## Interruption de programme

Le programme de lavage est interrompu dès que vous ouvrez la porte.

Lorsque vous la refermez, le programme reprend là où il a été interrompu après quelques secondes.

⚠ Lorsque l'eau présente dans la cuve du lave-vaisselle est chaude, elle peut provoquer des brûlures ! N'ouvrez la porte que si nécessaire et en faisant très attention. Avant de refermer la porte complètement, laissez-la entrouverte pendant env. 20 secondes afin qu'un certain équilibre thermique puisse s'établir dans la cuve. Ensuite, refermez la porte en appuyant dessus jusqu'à ce qu'elle soit enclenchée.

## Changement de programme

Attention : si le couvercle du bac à détergent est déjà ouvert, ne changez plus de programme.

Si un programme a déjà démarré, vous avez la possibilité de le changer comme suit :

- Ouvrez la porte.
- mettez le lave-vaisselle hors tension avec la touche ①.
- Mettez le lave-vaisselle en marche avec la touche ①.
- Sélectionnez le programme souhaité avec la touche de programme.
- Démarrez le programme en fermant la porte.

### Turbo

La fonction Turbo entraîne une réduction de la durée des programmes dans lesquels cette fonction peut être activée.

Les consommations sont augmentées pour obtenir des résultats optimaux.

Associée au programme Rapide, la fonction Turbo permet de lancer un rinçage sans chauffage et sans séchage pour le rinçage de vaisselle malodorante lorsqu'un programme complet n'est pas encore nécessaire.

- Ouvrez la porte.
- Mettez le lave-vaisselle en marche avec la touche ①.

La diode ① s'allume.

- Sélectionnez un programme.
- Appuyez sur la touche Turbo

La diode " Turbo" s'allume.

- Vous pouvez à présent démarrer un programme.

La fonction réglée reste activée pour tous les programmes jusqu'à ce que vous modifiez à nouveau ce réglage.

### Reconnaissance de détergent

Pour obtenir un résultat de lavage optimal, le lave-vaisselle adapte automatiquement les phases du programme au type de détergent utilisé. Suivant le programme, la durée et la consommation d'énergie peuvent varier légèrement.

Respectez les recommandations de dosage du fabricant de détergent.

L'efficacité de lavage et de séchage de ces produits sont très variables.

Si vous n'utilisez que des tablettes multifonctions et que les diodes de manque de sel et de manque de produit de rinçage vous incombent, vous pouvez désactiver ces diodes (voir chapitre "Diode de manque de sel"). La fonction de reconnaissance de détergent n'en sera pas affectée.

Veillez réactiver les diodes de manque de sel et de produit de rinçage si vous en réutilisez.

## Fonctions additionnelles

### Départ différé

Cette fonction vous permet de différer le lancement d'un cycle de lavage afin de profiter des heures creuses. Ce départ peut être réglé entre 30 min et 24 heures.

Le temps différé est réglé par paliers de 30 minutes pour un départ différé entre 30 minutes et 9h30 min. Il se fait par pas d'une heure pour un départ différé à partir de 10 heures.

Si vous utilisez le départ différé, veillez à ce que le bac à détergent soit sec avant d'y verser le détergent; essayez-le éventuellement au préalable. Le détergent pourrait s'agglomérer et ne pas se dissoudre complètement.

N'utilisez pas de détergent liquide. Le détergent peut couler.

- Ouvrez la porte.
- Mettez le lave-vaisselle en marche avec la touche ①.

La diode ① s'allume.

- Sélectionnez le programme souhaité avec la touche de programme.

- Appuyez sur la touche ⏪.

Le délai de départ différé précédemment sélectionné apparaît sur l'afficheur de temps. La diode ⏪ brille.

- Avec la touche ⏩, réglez l'heure de départ souhaitée.

Si vous maintenez la touche ⏩ appuyée, le décompte se fait automatiquement vers le haut, jusqu'à 24h. Pour revenir à 30 min., appuyez à nouveau deux fois sur la touche de départ différé ⏪.

- Fermez la porte.

Le compte à rebours commence jusqu'au démarrage du programme : par heure au-delà de 10 heures, par minutes en-dessous de 10 heures.

Une fois le délai de départ différé réglé écoulé, le programme sélectionné démarre automatiquement. Le temps restant s'affiche, la diode  $\diamond$  s'éteint et la diode du programme sélectionné brille.

### Indication du délai de départ différé à l'affichage :

jusqu'à 59 minutes :

30 minutes par ex. = **30**

de 1 heure à 9 heures 30 minutes :

5 heures par ex. = **5.00**

à partir de 10 heures :

15 heures par ex. = **15h**

### Lancer le programme avant que le délai de départ différé ne soit écoulé :

vous avez la possibilité de lancer le programme avant que le délai réglé ne soit écoulé. Pour ce faire, effectuez les opérations suivantes :

- Ouvrez la porte.
- mettez le lave-vaisselle hors tension avec la touche ①.
- Mettez le lave-vaisselle en marche avec la touche ②.
- Démarrez le programme en fermant la porte.

QUELLAVEVAISSELLE.COM

## Fonctions additionnelles

---

### Avertisseur sonore

La fin d'un programme et les anomalies éventuelles peuvent être signalés par un avertissement sonore.

A la fin d'un programme, l'avertisseur sonore retentit quatre fois avec une courte pause.

En cas d'anomalie, l'avertisseur sonore retentit quatre fois en un intervalle, sans pause.

L'avertisseur sonore est réglé à l'usine. Vous pouvez désactiver l'avertisseur sonore de manière à ce qu'il ne signale plus la fin d'un programme. Vous ne pouvez pas désactiver l'avertisseur sonore en cas d'anomalie.

■ Ouvrez la porte.

■ mettez le lave-vaisselle hors tension avec la touche ①.

■ Maintenez la touche de programme enfoncée et enclenchez **simultanément** le lave-vaisselle avec la touche ①.

Maintenez pour cela la touche de programme enfoncée pendant au moins 4 secondes jusqu'à ce que la diode de programme en bas à droite brille.

Si tel n'est pas le cas, répétez la procédure.

■ Appuyez quatre fois sur la touche Turbo.

La diode de contrôle "Turbo" clignote quatre fois rapidement par intervalles.

Le nombre de clignotements dans l'affichage indique si l'avertisseur sonore est activé ou non à la fin d'un programme.

– "P 1" : l'avertisseur sonore est activé

– "P 0" : l'avertisseur sonore est désactivé

■ Si vous souhaitez modifier le réglage, pressez la touche de programme.

Le réglage est immédiatement mémorisé.

■ mettez le lave-vaisselle hors tension avec la touche ①.

### Adaptation du programme Automatic

Vous pouvez adapter le programme Automatic pour éliminer des salissures résistantes alors que l'ensemble de la vaisselle n'est que normalement sale.

- Ouvrez la porte.
- mettez le lave-vaisselle hors tension avec la touche ①.
- Maintenez la touche de programme enfoncée et enclenchez **simultanément** le lave-vaisselle avec la touche ①.  
Maintenez pour cela la touche de programme enfoncée pendant au moins 4 secondes jusqu'à ce que la diode de programme en bas à droite brille.

Si tel n'est pas le cas, répétez la procédure.

- Appuyez cinq fois sur la touche Turbo.

La diode de contrôle "Turbo" clignote cinq fois rapidement par intervalles.

La suite de clignotements dans l'affichage de temps indique si la fonction "Adapter Automatic" a été activée.

- "P 1" : La fonction "Adapter Automatic" est activée.
- "P 0" : La fonction "Adapter Automatic" est désactivée.

- Si vous souhaitez modifier le réglage, pressez la touche de programme.

Le réglage est immédiatement mémorisé.

- mettez le lave-vaisselle hors tension avec la touche ①.

QUELLAVEVAISSELLE.COM

# Fonctions additionnelles

## Optimisation du mode veille

Quelques minutes après avoir actionné une touche ou après la fin du programme, le lave-vaisselle passe en mode veille pour économiser l'énergie. Les diodes de contrôle sont éteintes et seule la diode de contrôle ① clignote lentement.

Si vous n'arrêtez pas le lave-vaisselle après la fin du programme, il s'éteint après avoir passé quelques minutes en mode stand-by.

Vous pouvez désactiver l'optimisation du mode veille. L'affichage de temps et les diodes de contrôle ne sont plus éteints et le délai jusqu'à l'arrêt du lave-vaisselle passe à environ 6 heures. En revanche, la consommation d'énergie augmente.

Pendant qu'un programme se déroule alors qu'un manque de sel ou de produit de rinçage ou une anomalie sont détectés, le lave-vaisselle ne passe pas en mode veille.

- Ouvrez la porte.
- mettez le lave-vaisselle hors tension avec la touche ①.
- Maintenez la touche de programme enfoncée et enclenchez **simultanément** le lave-vaisselle avec la touche ①.

Maintenez pour cela la touche de programme enfoncée pendant au moins 4 secondes jusqu'à ce que la diode de programme en bas à droite brille.

Si tel n'est pas le cas, répétez la procédure.

- Appuyez huit fois sur la touche Turbo.

La diode de contrôle "Turbo" clignote huit fois rapidement par intervalles.

Les indications clignotant dans l'affichage de temps indiquent si la fonction "Optimisation de veille" a été activée.

- "P 1" : La fonction "Optimisation de veille" est activée.
- "P 0" : La fonction "Optimisation de veille" est désactivée.

- Si vous souhaitez modifier le réglage, pressez la touche de programme.

Le réglage est immédiatement mémorisé.

- mettez le lave-vaisselle hors tension avec la touche ①.

### Réglages usine

Vous pouvez réinitialiser tous les réglages sur les réglages usine.

- Ouvrez la porte.
- mettez le lave-vaisselle hors tension avec la touche ①.
- Maintenez la touche de programme enfoncée et enclenchez **simultanément** le lave-vaisselle avec la touche ①.  
Maintenez pour cela la touche de programme enfoncée pendant au moins 4 secondes jusqu'à ce que la diode de programme en bas à droite brille.

Si tel n'est pas le cas, répétez la procédure.

- Appuyez 12 fois sur la touche Turbo

La diode de contrôle "Turbo" clignote 12 fois longuement et 2 fois brièvement par intervalles.

Cet affichage indique si le réglage est différent de celui effectué en usine.

- "P 1" : Toutes les valeurs sont paramétrées sur les réglages usines.
- "P 0" : Au moins un réglage a été modifié.

- Lorsque vous souhaitez réinitialiser les réglages usine, appuyez sur la touche de programmes.

Le réglage est immédiatement mémorisé.

- mettez le lave-vaisselle hors tension avec la touche ①.

QUELLAVAISSELLE.COM

## Nettoyage et entretien

Vérifiez régulièrement l'état général de votre lave-vaisselle (env. tous les 4 - 6 mois). Vous pourrez ainsi éviter les anomalies de fonctionnement et les pannes.

 Toutes les surfaces sont sensibles aux rayures. Toutes les surfaces peuvent se décolorer ou être altérées si un produit nettoyant non approprié est utilisé.

### Nettoyage de la cuve

La cuve est auto-nettoyante si vous versez toujours la bonne quantité de détergent.

Si du tartre ou de la graisse se sont néanmoins déposés, vous pouvez éliminer ces dépôts en utilisant un détergent spécial (disponible auprès du SAV Miele). Tenez compte des indications sur l'emballage du détergent.

Si vous utilisez majoritairement des programmes de lavage à basses températures (< 50 °C) des germes et des mauvaises odeurs risquent de se former dans la cuve. Pour nettoyer la cuve et éviter ainsi la formation de mauvaises odeurs, nous vous conseillons d'utiliser une fois par mois le programme Intensif Plus 75 °C.

Nettoyez régulièrement les filtres dans la cuve.

### Nettoyage du joint de porte et de la porte

- Essuyez régulièrement le joint de porte à l'aide d'un chiffon humide afin d'éliminer tout résidu alimentaire.
- Essuyez les résidus alimentaires ou de boissons qui auraient pu être renversés sur les côtés de la porte du lave-vaisselle.

Ces surfaces ne font pas partie intégrante de la cuve. Elles ne seront donc pas atteintes par le bain lessiviel et de la moisissure risque de se former à ces endroits là.

### Nettoyer le bandeau de commande et la façade de l'appareil

 Nous vous conseillons d'éliminer les salissures le plus rapidement possible.

Plus elles restent, plus elle s'incrustent et risquent de ne plus pouvoir être éliminées, voir de modifier l'aspect de la surface.

- Nettoyez le bandeau de commande **qu'avec** un chiffon humide.
- Nettoyez la façade avec une éponge propre, du liquide vaisselle et de l'eau chaude. Séchez ensuite avec un chiffon doux.  
Vous pouvez également utiliser un chiffon en microfibres humide propre sans produit de nettoyage.

### Pour éviter d'endommager les surfaces en les nettoyant, n'utilisez pas :

- de détergents à base de soude, d'ammoniaque, d'acide ou de chlorure,
- de produits anticalcaire,
- de produits abrasifs tels que poudres et laits à récurer,
- de détergents contenant des solvants,
- de produits pour inox,
- de détergents pour lave-vaisselle,
- de sprays pour fours,
- de produits nettoyants pour verre
- d'éponges dures ou avec tampon abrasif
- de gommes de nettoyage,
- de grattoirs métalliques acérés,
- de nettoyeurs à vapeur.

QUELLAVEVAISSELLE.COM

# Nettoyage et entretien

## Nettoyage des filtres de la cuve

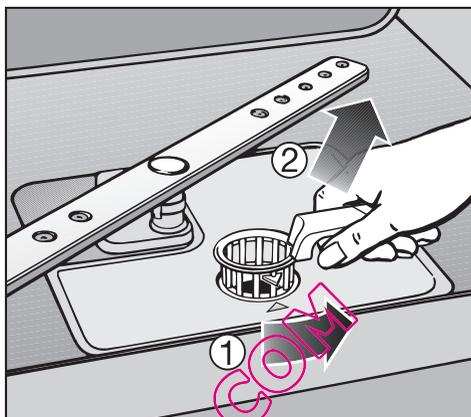
Les filtres en fond de cuve retiennent les grosses particules du bain lessiviel. Ces particules ne peuvent donc pas pénétrer à l'intérieur du système de circulation de l'eau recyclée et être renvoyées dans la cuve par les bras d'aspersion.

 Ne jamais faire fonctionner le lave-vaisselle sans filtres !

Les filtres risquent d'être obstrués à cause des salissures en suspension dans le bain lessiviel. Vérifiez par conséquent régulièrement votre système de filtrage.

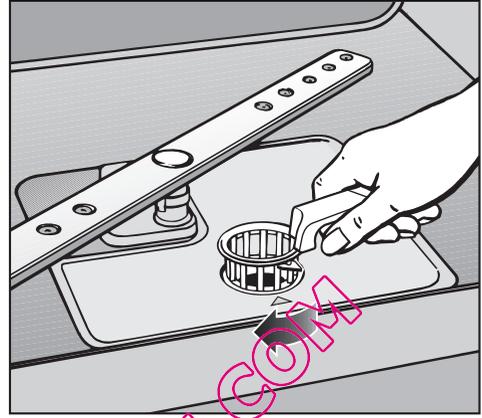
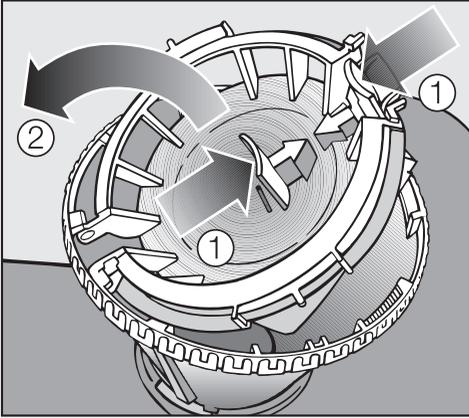
Contrôlez régulièrement l'état des filtres et nettoyez-les le cas échéant.

- Mettez le lave-vaisselle hors tension.



- Tournez la poignée vers l'arrière et déverrouillez les filtres ①.
- Retirez les filtres du lave-vaisselle ②, éliminez les grosses salissures puis lavez soigneusement les filtres sous un jet d'eau claire. Le cas échéant utilisez une brosse à vaisselle.

 Pendant le nettoyage, évitez que des saletés puissent s'infiltrer dans le système de circulation et l'obstruer.



Pour nettoyer la partie intérieure du filtre, vous devez ouvrir le système de fermeture :

- pressez les curseurs l'un vers l'autre comme indiqué par les flèches ① et ouvrez la fermeture du filtre ②.
- Nettoyez tous les filtres à l'eau courante.
- Refermez ensuite la fermeture en veillant à ce que le verrouillage s'enclenche.

- Remplacez les filtres de sorte qu'ils reposent parfaitement au fond de la cuve.
- Pour verrouiller les filtres, tournez ensuite la poignée de l'arrière vers l'avant jusqu'à ce que les pointes des flèches soient tournées l'une vers l'autre.

⚠ Les filtres doivent être correctement remplacés et enclenchés. Sans quoi de grosses salissures pourraient s'introduire dans le système de circulation et le boucher.

QUELLAWEVAISSELLE.COM

# Nettoyage et entretien

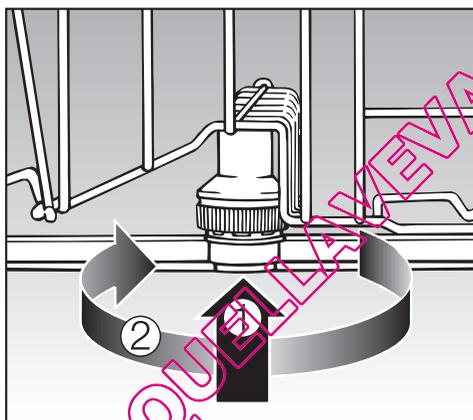
## Nettoyage des bras d'aspersion

Des restes d'aliments peuvent s'incruster dans les gicleurs et les logements des bras d'aspersion. Contrôlez-les régulièrement (tous les 4 à 6 mois environ).

- Mettez le lave-vaisselle hors tension.

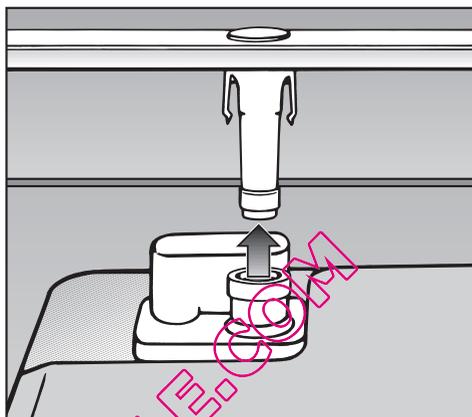
Démontez les bras d'aspersion de la façon suivante :

- Retirez le tiroir à couverts (selon modèle).
- Pressez le bras d'aspersion **du haut** vers le haut afin de faire enclaner l'engrenage interne, puis dévissez-le.

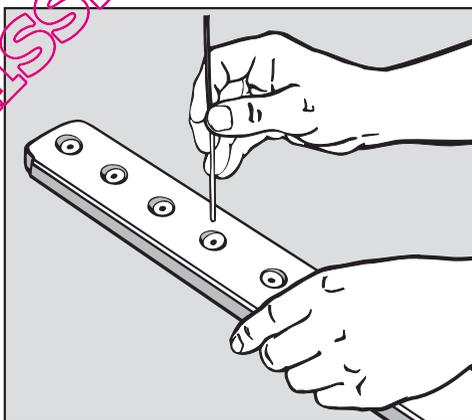


- Pressez le bras d'aspersion du **milieu** ①, de façon à ce que l'engrenage s'enclanche et dévissez-le ②.

- Sortez le panier inférieur.



- Tirez le bras d'aspersion **du bas** vers le haut avec force.



- Poussez les résidus des gicleurs dans les bras d'aspersion à l'aide d'un ustensile pointu.
- Rincez les bras d'aspersion sous l'eau courante.
- Remontez les bras d'aspersion et vérifiez s'ils tournent librement.

Vous pouvez remédier vous-même à la plupart des défauts ou anomalies qui peuvent se produire en utilisation quotidienne. Vous économiserez du temps et de l'argent en n'appelant pas immédiatement le Service Après Vente.

Les tableaux suivants vous aideront à déterminer les causes de la panne et à trouver une solution. Attention :

 Les réparations doivent être effectuées exclusivement par des techniciens agréés Miele. Les réparations incorrectes peuvent entraîner de graves dangers pour l'utilisateur.

<b>Anomalies techniques</b>		
<b>Problème</b>	<b>Cause</b>	<b>Solution</b>
<b>L'appareil ne fonctionne pas</b>	La porte n'est pas bien fermée.	Fermez la porte en appuyant dessus.
	La fiche n'est pas branchée.	Branchez la fiche.
	Le fusible a sauté.	Réactivez-le (fusible min., voir plaque signalétique).
	Le lave-vaisselle n'est pas enclenché.	Appuyez sur la touche  et sélectionnez un programme.
<b>Le lave-vaisselle s'arrête.</b>	Le fusible a sauté.	<ul style="list-style-type: none"> <li>– Réactivez-le (fusible min., voir plaque signalétique).</li> <li>– Si le fusible saute de nouveau, appelez le SAV Miele.</li> </ul>

## Anomalies

Problème	Cause	Solution
<b>L'avertisseur sonore retentit. Toutes les diodes de contrôle de la sélection de programmes clignotent lorsque la porte est ouverte. Le code anomalie FXX s'affiche.</b>	Il peut y avoir un problème technique.	mettez le lave-vaisselle hors tension avec la touche ①. Après quelques secondes : <ul style="list-style-type: none"><li>– remettez le lave-vaisselle sous tension.</li><li>– Sélectionnez le programme souhaité avec la touche de programme.</li><li>– Fermez la porte.</li></ul> Si les diodes clignotent à nouveau, une anomalie a été détectée. <ul style="list-style-type: none"><li>– Contacter le service après-vente.</li></ul>
<b>Il se peut que la pompe de vidange fonctionne également alors que la porte est ouverte.</b>	Erreur F70 : Problème au niveau du système AquaControl.	<ul style="list-style-type: none"><li>– Fermez le robinet.</li><li>– Contacter le service après-vente.</li></ul>

QUELLAVEVAISSELLE.COM

## Anomalie au niveau de l'entrée d'eau/de la vidange

Problème	Cause	Solution
<p><b>Peu après le lancement de programme, le lave-vaisselle s'arrête.</b>  <b>L'avertisseur retentit.</b>  <b>La diode "Entrée / Vidange" clignote et brille en alternance, la porte est ouverte.</b></p>	<p>Le robinet d'eau est fermé.</p>	<ul style="list-style-type: none"> <li>- Ouvrez complètement le robinet.</li> </ul>
<p><b>Le lave-vaisselle ne poursuit pas le programme.</b>  <b>L'avertisseur sonore retentit.</b>  <b>Lorsque la porte est ouverte, la diode "Entrée / Vidange" clignote.</b>  <b>Le numéro de défaut FXX est indiqué dans l'affichage de temps.</b></p>	<p>Erreur F12/F13 : erreur au niveau de l'arrivée d'eau.</p>	<p>Avant de résoudre la panne :</p> <ul style="list-style-type: none"> <li>- mettez le lave-vaisselle hors tension avec la touche ①.</li> </ul> <ul style="list-style-type: none"> <li>- Ouvrez complètement le robinet.</li> <li>- Nettoyez le filtre au niveau de l'arrivée d'eau (voir chapitre "Elimination des pannes").</li> <li>- Le débit au niveau de l'arrivée d'eau est plus bas que 30 kPa (0,3 bar).</li> </ul> <p>Demandez conseil à un technicien.</p>
	<p>Erreur F11 : anomalie au cours de la vidange. De l'eau se trouve peut-être dans la cuve.</p>	<ul style="list-style-type: none"> <li>- Nettoyez les filtres, voir section "Nettoyage et entretien".</li> <li>- Nettoyez la pompe de vidange, voir section "Elimination des pannes".</li> <li>- Nettoyez le clapet anti-retour, voir section "Elimination des pannes".</li> <li>- Eliminez le cas échéant un coude ou une boucle dans le tuyau.</li> </ul>

# Anomalies

<b>Problèmes d'ordre général</b>		
<b>Problème</b>	<b>Cause</b>	<b>Solution</b>
<b>Les diode de contrôle sont éteintes. Seule la diode de contrôle ① clignote lentement.</b>	Les diodes de contrôle s'éteignent automatiquement pour économiser de l'énergie (Veille).	Pressez une touche au choix. Le mode Veille s'arrête.
<b>Des résidus de produits restent collés dans le bac à produit.</b>	Le bac à produit était encore humide lorsque vous avez versé le produit.	Ne versez le produit dans le bac que si celui-ci est sec.
<b>Le couvercle du bac ne ferme pas.</b>	Des résidus de produit séché bloquent la fermeture.	Éliminez les restes de produit.
<b>En fin de programme, un film d'humidité se dépose sur la contreporte et éventuellement sur les parois internes.</b>	Il ne s'agit pas d'une anomalie ! Fonctionnement normal du système de séchage.	Aucune ! L'humidité va s'évaporer rapidement.
<b>Il reste de l'eau au fond de la cuve en fin de programme.</b>		Avant de résoudre la panne : – mettez le lave-vaisselle hors tension avec la touche ①.
	Les filtres au fond de la cuve sont obstrués.	Nettoyez les filtres, voir section "Nettoyage et entretien".
	La pompe de vidange ou le clapet anti-retour sont bloqués.	Nettoyez la pompe de vidange ou le clapet anti-retour, voir section "Élimination des pannes".
	Le tuyau de vidange est coudé.	Éliminez le coude.

<b>Bruits</b>		
<b>Problème</b>	<b>Cause</b>	<b>Solution</b>
<b>Bruits de chocs dans la cuve</b>	Un bras d'aspersion cogne contre une pièce de vaisselle.	Interrompez le programme. Ouvrez la porte du lave-vaisselle et réarrangez la vaisselle qui bloque le bras d'aspersion.
<b>Bruits de vaisselle qui s'entrechoque</b>	Des pièces de vaisselle remuent dans les paniers.	Interrompez le programme et réarrangez la vaisselle de manière stable.
	Un petit objet (par exemple un noyau de cerise) s'est logé dans la pompe de vidange.	Nettoyez la pompe de vidange (voir chapitre "Nettoyer la pompe de vidange et le clapet anti-retour").
<b>Bruits de chocs dans la conduite d'eau</b>	Il peut s'agir d'un problème de canalisation sur place ou de section de conduite insuffisante.	Cela n'entrave pas le bon fonctionnement du lave-vaisselle. Demandez éventuellement conseil à un technicien.

QUELLAVEVAISSELLE.COM

# Anomalies

<b>Résultats de lavage médiocres</b>		
<b>Problème</b>	<b>Cause</b>	<b>Solution</b>
<b>La vaisselle n'est pas propre</b>	La vaisselle n'a pas été correctement disposée.	Suivez les indications dans le chapitre "Disposition de la vaisselle et des couverts".
	Le programme n'était pas adapté.	Sélectionnez un programme plus puissant (voir chapitre "Tableau des programmes").
	Il s'agit de salissures résistantes avec une vaisselle globalement peu sale (par ex. traces de thé).	Le cas échéant sélectionnez la fonction additionnelle "Adapter Automatic" (voir chapitre "Fonctions additionnelles").
	Détergent mal dosé.	Utilisez plus de détergent ou changez éventuellement de produit.
	Les bras d'aspersion sont bloqués par des pièces de vaisselle trop hautes.	Faites tourner le bras d'aspersion manuellement et réarrangez la vaisselle différemment en conséquence.
	Les filtres en fond de cuve ne sont pas propres ou pas mis en place correctement. En conséquence les gicleurs des bras d'aspersion peuvent également être obstrués.	Nettoyez les filtres ou remontez-les correctement. Nettoyez le cas échéant les gicleurs des bras d'aspersion (voir chapitre "Nettoyage et entretien").
	Le clapet anti-retour est bloqué en ouverture. De l'eau sale revient dans la cuve.	Nettoyez la pompe de vidange ou le clapet anti-retour, voir section "Élimination des pannes".
<b>Des traces sont visibles sur les verres et sur les couverts. Les verres sortent avec un reflet bleu ; les traces peuvent être essuyées.</b>	La quantité de produit de rinçage est trop importante.	Diminuez la quantité de dosage (chapitre "Produit de rinçage").

Problème	Cause	Solution
<b>La vaisselle n'est pas séchée ou les verres et les couverts sont tachés.</b>	La quantité de produit de rinçage est insuffisante ou le réservoir est vide.	Remplissez le produit de rinçage et augmentez la quantité de dosage ou changez de produit de rinçage au prochain remplissage (voir chapitre "Produit de rinçage").
	La vaisselle a été déchargée trop tôt.	Déchargez la vaisselle plus tard (voir chapitre "Mise en marche et arrêt").
	Vous utilisez des détergents multi-fonctions dont la capacité de séchage est trop faible.	Changez de détergent ou utilisez du produit de rinçage (voir chapitre "Produit de rinçage").
<b>La vaisselle est recouverte d'un dépôt blanc. Les verres et les couverts sont devenus laiteux ; le dépôt peut être essuyé.</b>	La quantité de produit de rinçage est trop faible.	Diminuez la quantité de dosage (voir chapitre "Régler la quantité de dosage du produit de rinçage").
	Le réservoir de sel régénérant est vide.	Ajoutez du sel régénérant, (voir chapitre "Ajout de sel régénérant").
	Le couvercle du réservoir de sel n'est pas bien fermé.	Posez le couvercle bien droit sur l'ouverture et vissez-le fermement.
	Un détergent multi-fonctions inadapté a été utilisé.	Changez de produit. Utilisez éventuellement des tablettes normales ou du détergent normal en poudre.
	L'adoucisseur est programmé sur une dureté d'eau trop faible.	Augmentez le réglage de l'adoucisseur (voir chapitre "Adoucisseur").

## Anomalies

Problème	Cause	Solution
<b>Les verres deviennent légèrement bruns et bleus, les dépôts ne s'enlèvent pas.</b>	Des composants du détergents se sont fixés sur le verre.	Changez immédiatement de détergent.
<b>Les verres deviennent opaques et changent de couleur ; les traces ne s'enlèvent pas en frottant.</b>	Les verres ne supportent pas le passage en lave-vaisselle. Leur surface s'est altérée	Aucune ! Achetez des verres adaptés au passage en lave-vaisselle.
<b>Les traces de thé ou de rouge à lèvres ne sont pas totalement éliminées.</b>	La température du programme sélectionné était trop basse.	Sélectionnez un programme avec une température plus élevée.
	Le détergent a un pouvoir de blanchiment trop faible	Changez de détergent.
<b>Les pièces plastiques ont changé de couleur</b>	Cela peut-être dû aux colorants naturels contenus dans les aliments : carottes, tomates, ketchup... La quantité ou le pouvoir de blanchiment du produit de lavage est insuffisante pour compenser l'action des colorants.	Utilisez une quantité de détergent plus importante, voir "Mise en marche et arrêt". Les pièces de vaisselle déjà colorées ne retrouveront pas leur couleur initiale.
<b>Les couverts présentent des taches de rouille.</b>	Les couverts concernés ne sont pas inoxydables.	Aucune ! Achetez des couverts adaptés au passage en lave-vaisselle.
	Après remplissage du réservoir de sel régénérant, le programme ne démarre pas. Des résidus de sel se trouvent dans la vidange.	Lancez toujours le programme "Rapide" à vide après avoir rempli le réservoir de sel (sans fonction Turbo).
	Le couvercle du réservoir de sel n'est pas bien fermé.	Posez le couvercle bien droit sur l'ouverture et vissez-le fermement.

### Nettoyage du filtre d'arrivée d'eau

Un filtre est monté dans le raccord du tuyau d'arrivée d'eau afin de protéger l'électrovanne contre les impuretés contenues dans l'eau. Si le filtre est sale, il n'y aura pas assez d'eau à l'arrivée dans la cuve.

 Le boîtier en plastique du raccordement d'eau contient une électrovanne. Ne l'immergez pas !

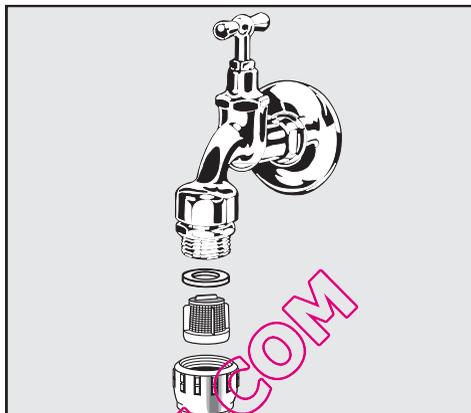
#### Recommandation

Si l'eau contient un certain nombre de particules insolubles dans l'eau, nous vous conseillons de monter un filtre entre le robinet et le raccord fileté de l'électrovanne de sécurité.

Ce filtre est disponible chez votre revendeur spécialisé ou auprès du SAV Miele.

#### Nettoyage du filtre

- Mettez le lave-vaisselle hors tension. Débranchez la prise de courant.
- Fermez le robinet.
- Dévissez l'électrovanne d'arrivée d'eau.



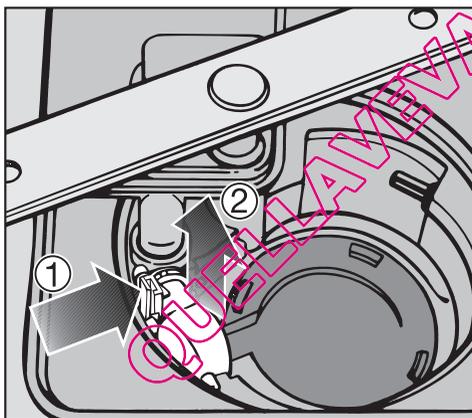
- Retirez le joint plat du raccord fileté.
- Extrayez le filtre avec une pince à bec fin et nettoyez-le.
- Remontez le filtre et le joint. Veillez à ce qu'ils soient correctement insérés.
- Revissez l'électrovanne d'arrivée d'eau sur le robinet. Veillez à ne pas coincer le filetage.
- Ouvrez le robinet. Si l'eau s'écoule par les côtés, vous n'avez sans doute pas assez vissé le raccord ou vous l'avez monté de travers. Repositionnez l'électrovanne et revissez.

## Elimination des pannes

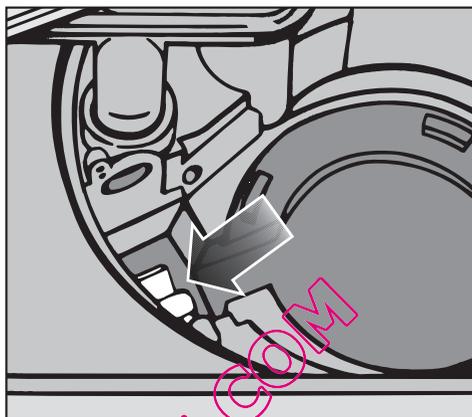
### Nettoyage de la pompe de vidange et du clapet anti-retour

Si de l'eau stagne dans la cuve à la fin d'un programme, l'eau n'a pas été vidangée. La pompe de vidange ou le clapet anti-retour peuvent être bloqués par un corps étranger. Celui-ci peut être facilement retiré.

- Mettez le lave-vaisselle hors tension. Arrêtez le lave-vaisselle et débranchez la prise de courant.
- Retirez les filtres de la cuve (voir chapitre Nettoyage et entretien, Vérification des filtres de la cuve).
- Ecopez l'eau à l'aide d'un petit récipient.



- Pressez le verrouillage du clapet anti-retour vers l'intérieur (1).
- Soulevez le clapet anti-retour vers le haut (2), rincez-le sous l'eau courante.
- Eliminez toutes les saletés du clapet anti-retour.



Sous le clapet anti-retour se trouve la pompe de vidange (flèche).

- Retirez tous les corps étrangers de la pompe de vidange (les éclats de verre sont difficiles à voir). Tournez la roue de la pompe de vidange de la main. Elle tourne de manière saccadée.
- Remontez le clapet anti-retour.

⚠ Vous devez entendre un clic !

Nettoyez la pompe de vidange et le clapet anti-retour avec soin afin de ne pas abîmer certains éléments délicats.

### Exploiter au mieux votre lave-vaisselle

Pour une utilisation personnalisée du lave-vaisselle, vous pouvez vous procurer des accessoires supplémentaires auprès de votre revendeur Miele ou auprès du SAV Miele.

En fonction du modèle, certains de ces accessoires sont livrés en série avec le lave-vaisselle.

<b>Vous souhaitez ...</b>	<b>Vous avez besoin ...</b>
... laver les éléments du cappuccinatore de Miele	... d'un complément cappuccinatore pour le panier supérieur
... laver plus de couverts	... d'un complément à couverts pour le panier inférieur
... laver des verres à pied hauts	... d'un support à verres pour le panier inférieur

QUELLAVEVAISSELLE.COM

# Tableau des programmes

Type de vaisselle	Restes alimentaires	Caractéristiques des programmes
vaisselle mixte peu fragile	résidus alimentaires classiques	déroulement variable commandé par capteur ..... déroulement rapide
verres et plastiques fragiles	résidus alimentaires frais peu collants	durées de programmes courtes ..... déroulement variable commandé par capteur avec GlassCare
vaisselle mixte	résidus alimentaires normaux légèrement incrustés	programmes avec valeurs moyennes ..... déroulement rapide
casseroles, poêles, porcelaine peu fragile et couverts	résidus alimentaires brûlés, très incrustés, très secs, à forte teneur en amidon ou protéines <sup>1)</sup>	déroulement avec économie d'eau et d'énergie ..... capacité de lavage maximale ..... déroulement rapide
tous types de vaisselle	résidus alimentaires très odorants	rinçage froid - <b>Pré lavage</b>

<sup>1)</sup> les résidus contenant de l'amidon proviennent par ex. de pommes de terre, de pâtes, de riz.  
Les résidus alimentaires contenant des protéines proviennent de la viande, de poisson ou d'œufs.

# Tableau des programmes

Programme	Détergent	
	Compartment I <sup>2)</sup>	Compartment II <sup>2)</sup>
<b>Automatic</b> ..... <b>+ Turbo</b>	–	25 ml ou 1 tablette
<b>Rapide 40°C</b>	–	25 ml ou 1 tablette <sup>3)</sup>
<b>Fragile</b>	–	25 ml ou 1 tablette
<b>Quotidien 50°C</b> ..... <b>+ Turbo</b>	–	25 ml ou 1 tablette <sup>3)</sup>
<b>Eco</b>	–	25 ml ou 1 tablette
<b>Intensif Plus 75°C</b> ..... <b>+ Turbo</b>	10 ml	25 ml ou 1 tablette
<b>Rapide 40°C + Turbo</b>	–	–

<sup>2)</sup> voir chapitre "Détergent"

<sup>3)</sup> il est possible que certaines tablettes ne se dissolvent pas totalement.

## Tableau des programmes

Programme	Déroulement de programme					
	Prélavage	Lavage °C	Rinçage intermédiaire		Rinçage final °C	Séchage
			1	2		
Automatic	déroulement de programme variable, adaptation à la quantité de vaisselle et aux types de résidus commandée par capteur					
	selon besoins	45-65	selon besoins		68	X
Rapide 40 °C		40	X		45	X
Fragile	déroulement de programme variable avec GlassCare, adaptation à la quantité de vaisselle et aux types de résidus commandée par capteur					
	selon besoins	40-48	selon besoins		55	X
Eco <sup>1)</sup>		45	X		55	X
Quotidien 50 °C		50	X		68	X
Intensif Plus 75 °C	X	75	X		68	X

1) Programme standard pour le lavage de la vaisselle normalement sale.

Ce programme est le plus efficace pour la vaisselle de ce type si l'on tient compte de la consommation combinée d'énergie et d'eau.

## Tableau des programmes

Consommation <sup>2)</sup>			Durée <sup>2)</sup>	
Energie électrique		Eau		
Eau froide 15 °C kWh	Eau chaude 55 °C kWh	Litres	Eau froide 15 °C h:min	Eau froide 55 °C h:min
1,10 <sup>3)</sup> -1,60 <sup>4)</sup>	0,70 <sup>3)</sup> -1,00 <sup>4)</sup>	13,0 <sup>3)</sup> -22,0 <sup>4)</sup>	1:35-2:34	1:23-2:21
0,70	0,22	13,0	0:38	0:30
0,85 <sup>3)</sup> -1,20 <sup>4)</sup>	0,50 <sup>3)</sup> -0,70 <sup>4)</sup>	13,0 <sup>3)</sup> -22,0 <sup>4)</sup>	1:25-1:55	1:14-1:36
1,05 <sup>5)</sup> / 1,04 <sup>6)</sup>	0,70 <sup>5)</sup> / 0,69 <sup>6)</sup>	13,0	2:52	2:42
1,30	0,95	13,0	1:32	1:20
1,70	1,20	17,0	2:40	2:30

2) Les valeurs mentionnées ont été déterminées conformément à la norme EN 50242. En pratique, des différences peuvent apparaître et ce en raison des capteurs.  
La durée affichée s'adapte à vos besoins.

En sélectionnant la fonction Turbo (en fonction du modèle), le programme peut être raccourci jusqu'à 50 min. La consommation d'énergie électrique peut augmenter jusqu'à 0,2 kWh.

- 3) demie charge avec degré de salissure moyen  
4) charge complète avec un degré de salissure élevé

- 5) Lave-vaisselle avec tiroir à couverts  
6) Lave-vaisselle avec panier à couverts

# Service Après Vente

---

## Réparations

Si malgré nos indications vous ne pouvez pas éliminer une panne vous-même :

- contactez votre revendeur Miele ou
- le SAV Miele

Vous trouverez le numéro de téléphone du service après-vente au dos de ce mode d'emploi.

- Indiquez le type et le numéro de l'appareil.

Vous trouverez ces deux informations sur la plaque signalétique à l'intérieur de l'appareil, à droite de la contre porte.

Afin d'enregistrer la garantie de votre produit, veuillez remplir notre formulaire d'enregistrement produit en ligne sur le site [www.miele.fr](http://www.miele.fr) dans la rubrique "Les services" ou nous renvoyer la carte constructeur jointe.

## Mise à jour des programmes

Les mises à jour de programmes permettent d'adapter l'appareil aux progrès techniques en matière de lavage de la vaisselle.

La mise à jour pourra se faire dès que de nouveaux développements auront été effectués au niveau des programmes. Miele vous signalera les possibilités d'actualiser votre lave-linge.

## Pour les instituts de contrôle

Dans la documentation "**Tests comparatifs**" vous trouverez toutes les informations nécessaires pour le chargement conforme et le choix des programmes dans le cadre de tests comparatifs.

Vous pouvez demander la dernière version de cette documentation par courrier électronique à l'adresse :

- [testinfo@miele.de](mailto:testinfo@miele.de)

- Lors de la commande, veuillez indiquer votre adresse postale ainsi que le modèle et le n° de votre lave-vaisselle (voir plaque signalétique).

Le lave-vaisselle est équipé en série d'un raccordement prêt à l'emploi avec prise de sécurité.

⚠️ Après l'installation, la prise de courant doit être facilement accessible. Pour des raisons de sécurité, n'utilisez pas de rallonge (risque d'incendie dû à la surchauffe).

Un câble d'alimentation abîmé ne doit être remplacé que par un câble spécial du même type (disponible auprès du SAV Miele). Pour des raisons de sécurité, ce remplacement ne doit être effectué que par des techniciens qualifiés ou par le SAV Miele.

L'appareil ne doit pas être branché sur des îlots d'onduleurs, utilisés pour une alimentation électrique autonome comme par ex. **une alimentation en énergie solaire**. Dans le cas contraire, il peut y avoir des coupures de courant automatiques liés aux pics de tension. L'électronique pourrait être endommagée.

De même, l'appareil ne doit pas être utilisé avec des fiches **à économie d'énergie** étant donné que cela risquerait de réduire l'alimentation en énergie qui résulterait dans un échauffement de l'appareil.

⚠️ Assurez-vous que la tension, la fréquence électrique et les fusibles installés à votre domicile sont conformes aux données de la plaque signalétique.

Caractéristiques techniques, voir plaque signalétique sur la porte droite.

⚠️ Le raccordement ne peut être effectué que sur une installation électrique réglementaire.

# Raccordement à l'eau

## Le système Aquasécurité de Miele

Avec le système Aquasécurité et sous condition d'installation conforme, Miele garantit la protection contre les dégâts de eaux pour l'ensemble de la durée de vie de l'appareil.

### Arrivée d'eau

⚠ L'eau de la cuve n'est pas potable.

– Le lave-vaisselle doit être raccordé à une arrivée d'eau froide ou chaude jusqu'à 60°C max.

Si vous disposez d'un système de chauffage de l'eau écologique et économique, nous conseillons le raccordement à l'eau chaude. Vous économiserez de l'énergie et du temps. Dans tous les programmes, le lavage se fait à l'eau chaude.

– Le tuyau est long d'environ 1,5 m. Un flexible à gaine métallique d'1,5 m (pression test 14000 kPa/140 bar) peut être livré.

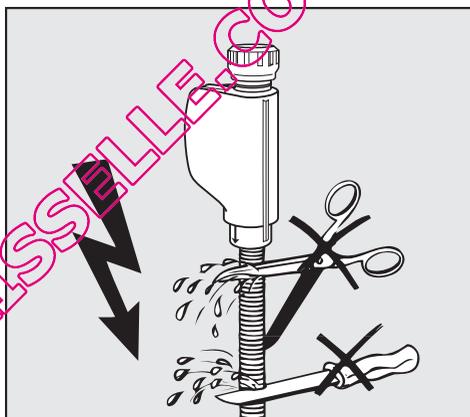
– Pour le raccordement, l'utilisateur doit prévoir un robinet d'arrêt avec raccord fileté 3/4".

– Vous n'aurez pas besoin d'un clapet anti-retour; l'appareil répond aux exigences de la norme IEC/EN/DIN 61770.

– La pression (débit au niveau du raccordement d'eau) doit être située entre 30 et 1000 kPa (0,3 et 10 bars). En cas de pression plus élevée, il faudra monter un réducteur de pression.

Après la mise en service, assurez-vous que l'arrivée d'eau est étanche.

⚠ Ne raccordez le lave-vaisselle qu'à un réseau de tuyaux complètement purgé afin d'éviter tout dommage au niveau de l'appareil.



⚠ Le tuyau d'arrivée ne doit **pas** être raccourci ou abîmé étant donné qu'on y trouve des éléments sous tension (voir croquis).

## Vidange

- La vidange de la machine comporte un clapet antiretour de sorte que l'eau sale ne puisse pas remonter dans la machine par le tuyau de vidange.
- L'appareil est équipé d'un tuyau flexible d'environ 1,5 m de longueur (cote de passage : 22 mm).
- Le tuyau de vidange peut être rallongé par un autre tuyau à l'aide d'un raccord.  
La conduite de vidange doit avoir une longueur maximale de 4 m et la hauteur de refoulement ne doit pas dépasser 1 m !
- Pour le raccordement du tuyau au dispositif de vidange domestique, utilisez le collier de serrage joint (voir notice de montage)
- Le tuyau peut être posé à droite ou à gauche.
- Le raccordement domestique pour le tuyau de vidange peut être adapté à différents diamètres de tuyaux. Si le raccord s'enfonce trop dans le tuyau, il faudra le raccourcir. Sinon le tuyau risque de s'obstruer.
- Ne pas raccourcir le tuyau de vidange !

⚠ Veillez à une pose sans coude et sans pli du tuyau.

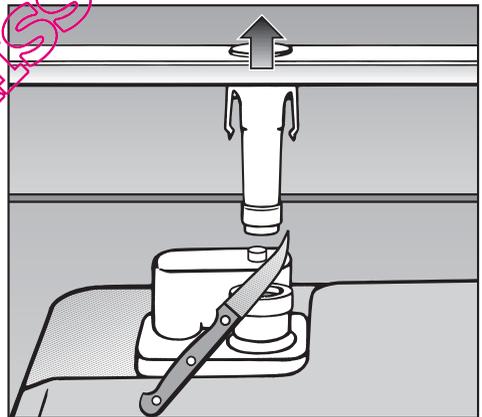
Après la mise en service, assurez-vous que la vidange est étanche.

## Mise à l'air de la vidange

Si le raccord domestique de vidange est placé plus bas que les guides pour les roulettes du panier inférieur dans la porte, la vidange doit être mise à l'air. L'eau risque dans le cas contraire de s'écouler de la cuve par un effet de siphon.

Pour ajouter une prise d'air :

- ouvrez complètement la porte du lave-vaisselle.



- Retirez le bras d'aspersion inférieur vers le haut.
- Coupez le petit ergot de mise à l'air dans la cuve.

## Caractéristiques techniques

<b>Modèle de lave-vaisselle</b>	<b>normal</b>	<b>XXL</b>
Hauteur	80,5 cm (réglable + 6,5 cm)	84,5 cm (réglable + 6,5 cm)
Hauteur de la niche d'encastrement	à partir de 80,5 cm (+ 6,5 cm)	à partir de 84,5 cm (+ 6,5 cm)
Largeur	59,8 cm	59,8 cm
Largeur de la niche d'encastrement	60 cm	60 cm
Profondeur	57 cm	57 cm
Poids	max. 56 kg	max. 62 kg
Tension	230 V	230 V
Puissance de raccordement	2200 W	2200 W
Fusible	10 A	10 A
Consommation à l'arrêt	0,20 W	0,20 W
Consommation en état de fonctionnement	1,00 W	1,00 W
Labels de conformité	KEMA, VDE protection anti-parasite	KEMA, VDE protection anti-parasite
Pression d'eau (pression dynamique)	30 - 1000 kPa (0,3 - 10 bar)	30 - 1000 kPa (0,3 - 10 bar)
Raccordement à l'eau chaude	jusqu'à 60 °C max.	jusqu'à 60 °C max.
Hauteur de vidange	max. 1 m	max. 1 m
Longueur de vidange	max. 4 m	max. 4 m
Câble d'alimentation	env. 1,7 m	env. 1,7 m
Capacité	13/14 couverts*	13/14 couverts*

\* en série ou en option suivant les modèles

[QUELLAVEVAISSELLE.COM](http://QUELLAVEVAISSELLE.COM)

## **MIELE France**

### **Siège social**

**93151 - Le Blanc-Mesnil CEDEX**

9 av. Albert Einstein - Z. I. du Coudray

R.C.S. Bobigny B 708 203 088

### **Galerie Miele Paris**

55, Boulevard Malesherbes

75008 Paris



Internet

[www.miele.fr](http://www.miele.fr)



La ligne Consommateurs

Conseils, SAV, accessoires  
et pièces détachées

09 74 50 1000

Appel non surtaxé

## **Siège en Allemagne**

**Miele & Cie. KG**

Carl-Miele-Straße 29, 33332 Gütersloh