

LISTO

Notice d'utilisation

Lave-vaisselle

LV 49L3b

QUELLAVENTISSELLE.COM

SOMMAIRE

| | |
|--|-----------|
| CONSIGNES DE SÉCURITÉ | 4 |
| FICHE PRODUIT | 6 |
| DESCRIPTION DE L'APPAREIL | 8 |
| BRANCHEMENT ÉLECTRIQUE | 9 |
| RACCORDEMENTS | 10 |
| RACCORDEMENT À L'ARRIVÉE D'EAU | 10 |
| RACCORDEMENT À L'ÉVACUATION D'EAU (VIDANGE) | 10 |
| AVANT LA PREMIÈRE UTILISATION | 12 |
| A. RÉGLAGE DE L'ADOUCISSEUR D'EAU | 12 |
| B. REMPLISSAGE DU RÉSERVOIR DE SEL RÉGÉNÉRANT | 13 |
| C. RÉGLER LE DOSAGE DU LIQUIDE DE RINÇAGE | 14 |
| D. REMPLISSAGE DU DISTRIBUTEUR DE LIQUIDE DE RINÇAGE | 15 |
| E. REMPLISSAGE DU DISTRIBUTEUR DE PRODUIT DE LAVAGE | 16 |
| F. CHARGEMENT DU LAVE-VAISSELLE | 17 |
| UTILISATION | 22 |
| PRÉPARATION | 22 |
| ALLUMER/ÉTEINDRE L'APPAREIL | 22 |
| LANCER UN PROGRAMME | 22 |
| MODIFIER UN PROGRAMME EN COURS DE LAVAGE | 22 |
| FONCTION PAUSE | 23 |
| FIN DU PROGRAMME/DÉCHARGEMENT | 23 |
| TABLEAU DES PROGRAMMES | 24 |
| NETTOYAGE ET ENTRETIEN | 25 |
| NETTOYAGE ET ENTRETIEN DES FILTRES | 25 |
| NETTOYAGE DES BRAS D'ASPERSION | 26 |
| NETTOYAGE DU LAVE-VAISSELLE | 26 |
| GUIDE DE DÉPANNAGE | 27 |

CONSIGNES DE SÉCURITÉ

Lisez attentivement ces instructions avant d'utiliser l'appareil et conservez-les pour pouvoir les consulter lorsque vous en aurez besoin.

INSTALLATION ET RÉPARATION

- L'installation du lave-vaisselle (branchement électrique et raccordement à l'arrivée d'eau) doit être effectuée par un personnel qualifié conformément aux normes en vigueur.
- En cas de panne, n'essayez pas de réparer l'appareil vous-même. Confiez les réparations exclusivement à un personnel qualifié.
- Les réparations effectuées par une personne non qualifiée peuvent constituer un danger pour l'utilisateur et entraînent l'annulation de la garantie.
- Il est dangereux de modifier ou d'essayer de modifier les caractéristiques de cet appareil.

CONSIGNES GÉNÉRALES

- Cet appareil est destiné à un usage domestique uniquement. Il n'est pas destiné à être utilisé dans des environnements professionnels, dans des environnements à caractère résidentiel et environnements de type chambre d'hôte, restauration et autres applications similaires.
- Contrôlez que le lave-vaisselle n'a subi aucun dommage durant le transport. N'utilisez pas l'appareil :
 - S'il a été endommagé de quelque façon que ce soit,
 - Si la prise ou le câble d'alimentation est endommagé(e),
 - En cas de mauvais fonctionnement.
- Présentez-le à un centre de service

après-vente où il sera inspecté et réparé. Aucune réparation ne peut être effectuée par l'utilisateur.

- Si le câble d'alimentation est endommagé, il doit être remplacé par votre revendeur, son service après-vente ou une personne de qualification similaire afin d'éviter un danger.

UTILISATION DU LAVE-VAISSELLE

- Après le chargement ou le déchargement de la vaisselle, ne laissez pas la porte du lave-vaisselle ouverte car quelqu'un pourrait la heurter et trébucher. Une porte ouverte représente toujours un danger (risque de basculement). Ne vous appuyez pas et ne vous asseyez pas sur la porte ouverte du lave-vaisselle.
- Ne buvez pas l'eau résiduelle éventuellement présente dans la vaisselle ou dans le lave-vaisselle en fin de cycle : des résidus de produits de lavage peuvent subsister.
- N'utilisez que des produits (produit de lavage, liquide de rinçage et sel régénérant) spécifiques pour lave-vaisselle.
- ATTENTION ! Les couteaux et autres ustensiles de cuisine ayant des pointes tranchantes doivent être placés dans le panier avec les pointes tournées vers le bas ou en position horizontale dans le panier supérieur.
- Faites attention de ne pas vous blesser avec les pointes des couteaux et veillez à ce qu'elles ne dépassent pas du panier.

- N'introduisez pas de solvants comme l'alcool ou la térébenthine car ils pourraient provoquer une explosion.
- N'introduisez pas de la vaisselle tachée de cendres, de cire, de peinture ou de vernis.
- Évitez d'ouvrir la porte du lave-vaisselle lors de son fonctionnement car des vapeurs brûlantes peuvent s'en échapper ou de l'eau chaude pourrait vous éclabousser.
- N'exposez pas l'appareil à des températures inférieures à 0°C (risque de gel).

BRANCHEMENT ÉLECTRIQUE

- Avant de brancher votre appareil, assurez-vous que la tension électrique de votre domicile corresponde à celle indiquée sur la plaque signalétique de l'appareil.
- Cet appareil est muni d'une prise de terre. Il doit être branché sur une prise murale équipée d'une prise de terre, correctement installée et reliée au réseau électrique conformément aux normes en vigueur.
- En cas d'anomalie de fonctionnement, débranchez le lave-vaisselle de la prise de courant et fermez le robinet d'arrivée d'eau.

SÉCURITÉ DES ENFANTS

- Tenez les matériaux d'emballage hors de portée des enfants (risques d'asphyxie).
- Cet appareil n'est pas destiné à être utilisé par des personnes (notamment des enfants) dont les capacités physiques, sensorielles ou intellectuelles sont réduites, ou par des personnes manquant d'expérience ou de connaissances, à moins que celles-ci ne soient sous surveillance ou qu'elles aient reçu des instructions quant à l'utilisation de l'appareil par une personne responsable de leur sécurité.
- Il convient de surveiller les enfants pour s'assurer qu'ils ne jouent pas avec l'appareil.
- Ne laissez pas les produits de lavage à la portée des enfants. Ils peuvent occasionner des brûlures chimiques graves au niveau des yeux, de la bouche et de la gorge. Respectez strictement les instructions des fabricants de ces produits.

MISE AU REBUT

- Mettez hors d'usage les appareils inutilisables en les débranchant de la prise de courant et en sectionnant le cordon d'alimentation.
- Condamnez les parties pouvant être dangereuses pour les enfants (portes, serrure, etc.).

FICHE PRODUIT

| Désignation | Valeur | Unité |
|---------------------------------|--------------|----------|
| Marque | Listo | |
| Référence du modèle | LV 49L3b | |
| Capacité nominale | 12 | Couverts |
| Nombre de programmes de lavage | 6 | |
| Départ différé | Non | |
| Dimensions (L x P x H) | 60 x 58 x 85 | cm |
| Poids net | 47 | kg |
| Classe d'efficacité énergétique | A+ | |

Consommation d'énergie de **291 kWh par an**, sur la base de 280 cycles de lavage standard avec alimentation en eau froide et de la consommation des modes à faible puissance. La consommation réelle d'énergie dépend des conditions d'utilisation de l'appareil.

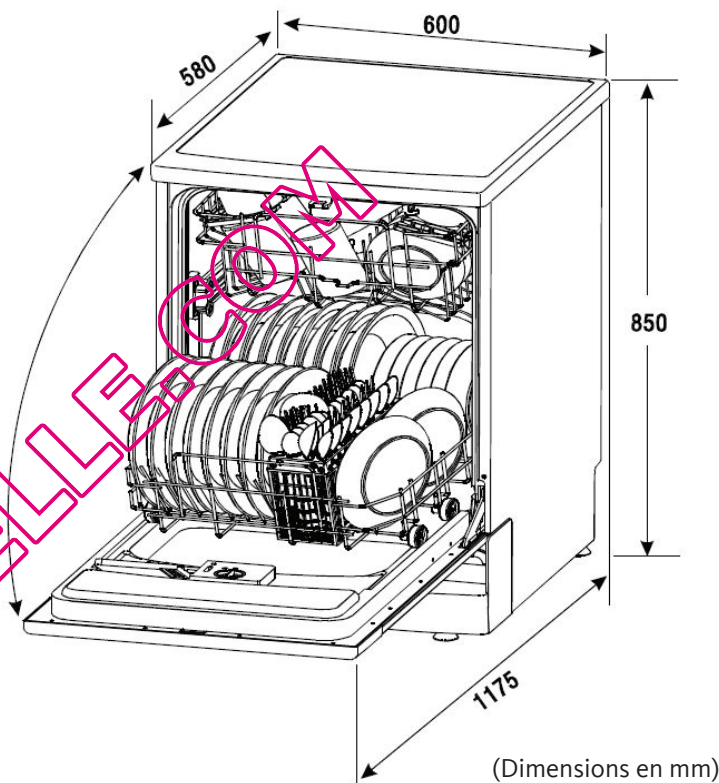
| | | |
|--|---------------------|-----|
| Consommation d'énergie du cycle de lavage standard | 1,02 | kWh |
| Tension et fréquence | 220 - 240 V ~ 50 Hz | |
| Puissance nominale | 1760 - 2100 | W |
| Consommation d'électricité en mode « arrêt » | 0 | W |
| Consommation d'électricité en mode « laissé sur marche » | 0,4 | W |
| Pression d'eau maximum | 10 bars / 1 MPa | |
| Pression d'eau minimum | 0,4 bar / 0,04 MPa | |

Consommation d'eau de **3360 litres par an**, sur la base de 280 cycles de lavage standard. La consommation réelle d'eau dépend des conditions d'utilisation de l'appareil.

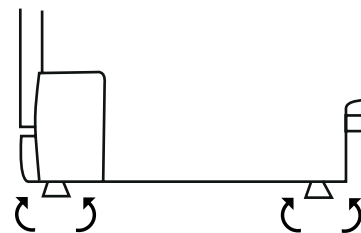
Classe d'efficacité de séchage **A** sur une échelle allant de G (appareils les moins efficaces) à A (appareils les plus efficaces).

Le « programme standard » est le cycle de lavage standard auquel se rapportent les informations qui figurent sur l'étiquette énergétique et sur la fiche produit. Ce programme convient au lavage d'une vaisselle normalement sale et constitue le programme le plus efficace en termes de consommation combinée d'énergie et d'eau.

| | | |
|----------------------------------|-----|---------|
| Durée du programme standard | 165 | minutes |
| Émissions acoustiques dans l'air | 49 | dB |



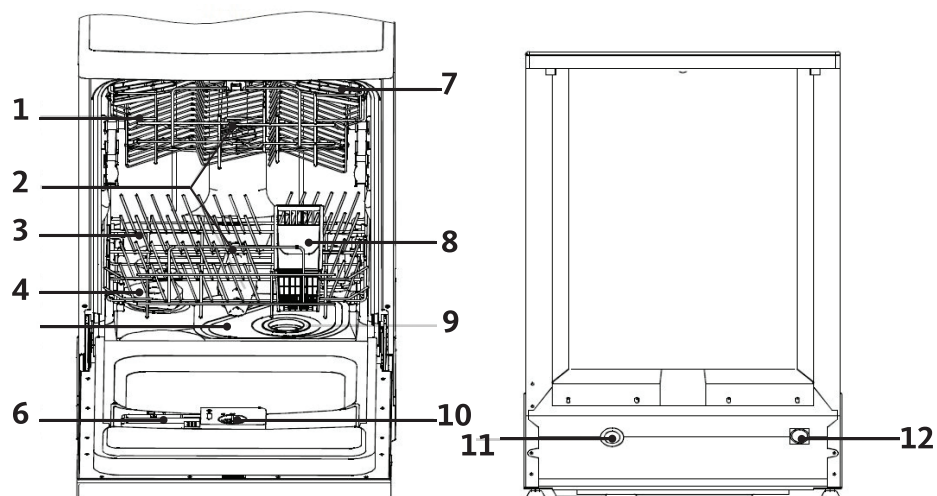
MISE À NIVEAU



Une bonne mise à niveau est indispensable pour une parfaite fermeture et étanchéité de la porte. Pour cela, réglez les pieds en les vissant ou les dévissant. Contrôlez la bonne mise à niveau de l'appareil à l'aide d'un niveau à bulle. Les pieds ne doivent jamais être retirés. Veillez à ne pas limiter la circulation de l'air au sol par des tapis.

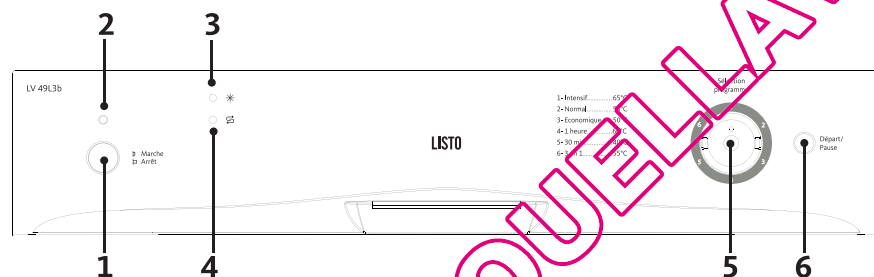
DESCRIPTION DE L'APPAREIL

DESCRIPTION DE L'APPAREIL



- | | |
|--------------------------------------|--|
| 1. Panier supérieur | 7. Étagères pour tasses |
| 2. Bras d'aspersion (x 2) | 8. Panier à couverts |
| 3. Panier inférieur | 9. Filtre à déchets |
| 4. Adoucisseur d'eau | 10. Distributeur de produit de rinçage |
| 5. Filtre principal | 11. Raccord du tuyau d'évacuation |
| 6. Distributeur de produit de lavage | 12. Raccord du tuyau d'arrivée d'eau |

DESCRIPTION DU BANDEAU DE COMMANDES



- | | |
|---|---------------------------------------|
| 1. Touche Marche/Arrêt | 4. Témoin lumineux « Manque de sel » |
| 2. Témoin lumineux de mise sous tension | 5. Bouton de sélection des programmes |
| 3. Témoin lumineux « manque de liquide de rinçage » | 6. Touche Départ/Pause |

BRANCHEMENT ÉLECTRIQUE

Votre appareil ne peut être branché que sur une prise murale alimentée en 220-240 V~ monophasé.

Avant de brancher votre lave-vaisselle, assurez-vous que la tension électrique de votre domicile corresponde à celle indiquée sur la plaque signalétique de l'appareil et que la fiche du câble est adaptée à la prise de courant.



MISE À LA TERRE

- Cet appareil est équipé d'une prise électrique de terre.
- Il doit être branché sur une prise murale correctement installée selon les normes en vigueur et équipée d'une prise de terre.
- Cette prise doit impérativement rester accessible après l'installation.
- ATTENTION: Une mauvaise utilisation de la prise de terre peut entraîner le risque de choc électrique.

En cas de court-circuit, la mise à la terre réduit le risque de choc électrique en permettant au courant d'être évacué par le fil de terre.

En cas de questions concernant la prise de terre ou le branchement électrique, veuillez consulter un personnel qualifié.

Notre responsabilité ne saurait être engagée en cas d'accidents ou d'incidents provoqués par une mise à la terre inexistante ou défectueuse.

- Si le câble d'alimentation est endommagé, il doit être remplacé par votre revendeur, son service après-vente ou une personne de qualification similaire afin d'éviter un danger.
- N'utilisez pas de rallonge ou de multiprise pour raccorder l'appareil.

RACCORDEMENTS

RACCORDEMENT À L'ARRIVÉE D'EAU

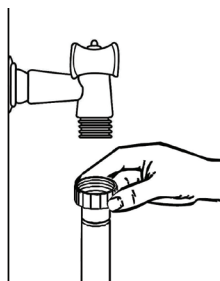
Ce lave-vaisselle est prévu pour être alimenté en eau froide.

Pour le raccordement du lave-vaisselle à l'arrivée d'eau, utilisez exclusivement des tuyaux neufs ; de vieux tuyaux ou des tuyaux usés ne doivent pas être réutilisés.

La pression d'eau doit être comprise entre 0,04 MPa (0,4 bar) et 1,0 MPa (10 bars).

Si la pression est plus basse que le minimum, demandez conseil à un technicien qualifié. Si la pression est trop élevée, veuillez installer un réducteur de pression.

- Raccordez le tuyau d'alimentation d'eau froide sur un raccord fileté et vérifiez qu'il est correctement serré.
- Si l'appareil est branché à des conduites neuves ou n'ayant pas été utilisées depuis un certain temps, laissez couler l'eau pendant quelques minutes avant de brancher le tuyau d'arrivée d'eau.
- Vous éviterez ainsi que des dépôts de sable ou de rouille puissent obstruer le filtre placé à l'entrée du tuyau d'arrivée d'eau.



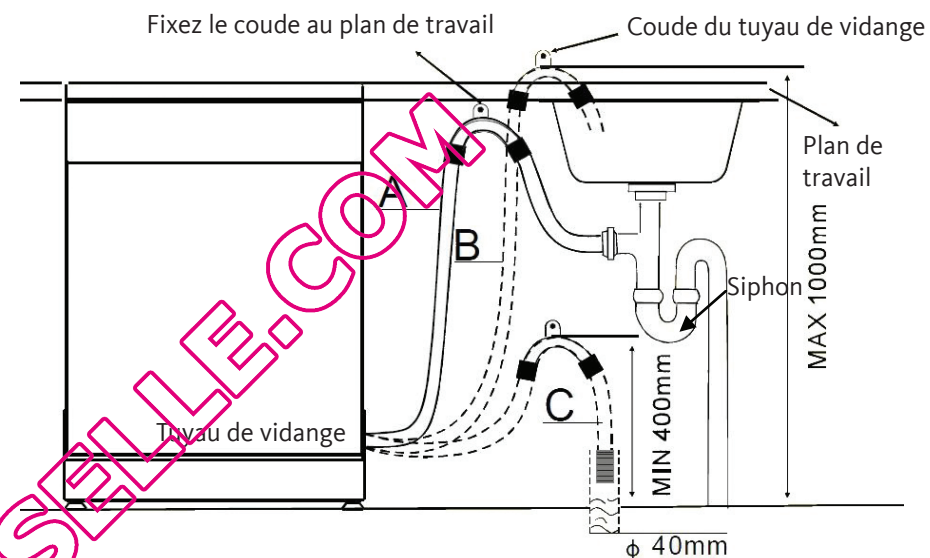
RACCORDEMENT À L'ÉVACUATION D'EAU (VIDANGE)

Insérez le tuyau de vidange dans un tube de vidange d'un diamètre minimum de 40 mm (C) ou laissez couler l'eau dans l'évier (B), en vous assurant que le tuyau ne soit pas plié ou coincé.

Utilisez le coude pour le tuyau de vidange fourni avec l'appareil.

L'extrémité libre du tuyau doit être placée à une hauteur comprise entre 400 et 1000 mm et ne doit pas être immergée dans l'eau.

Fixez le tuyau de vidange au point A, B ou C :



ATTENTION ! Le coude du tuyau de vidange doit être attaché correctement pour éviter toute inondation.

Note : Assurez-vous que les tuyaux d'arrivée d'eau et de vidange ne soient pas écrasés ou pliés.

AVANT LA PREMIERE UTILISATION

Avant d'utiliser votre lave-vaisselle pour la première fois :

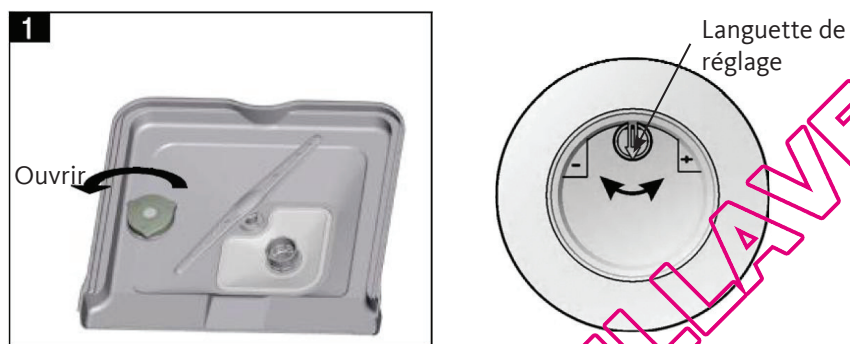
- Réglez l'adoucisseur d'eau.
- Remplissez le réservoir de sel régénérant.
- Réglez le dosage de liquide de rinçage.
- Remplissez le distributeur de liquide de rinçage.
- Remplissez le distributeur de produit de lavage.
- Chargement du lave-vaisselle.

A. RÉGLAGE DE L'ADOUCEUR D'EAU

Afin d'éviter les dépôts de calcaire sur la vaisselle et dans le lave-vaisselle, la vaisselle doit être lavée avec une eau adoucie, dépourvue de calcaire.

L'eau de distribution dont la dureté dépasse 14 °fH doit être adoucie pour pouvoir convenir au lavage en lave-vaisselle grâce à un sel spécial régénérant.

Pour connaître la dureté de l'eau de votre ville, renseignez-vous auprès de votre compagnie locale des eaux ou déterminez-la à l'aide d'une bande test de mesure de la dureté de l'eau.



- Dévissez le bouchon du réservoir de sel.
- Réglez l'adoucisseur suivant le tableau ci-dessous en fonction de la dureté de l'eau de votre région. Tournez la languette vers le signe « - » ou vers le signe « + ».

| DURETÉ DE L'EAU | | Position de la languette | Consommation de sel (gramme/cycle) | Autonomie (cycles/1 kg) |
|-----------------|-----------|--------------------------|------------------------------------|-------------------------|
| °fH | mmol/l | | | |
| 0 - 14 | 0 - 1.4 | / | 0 | / |
| 14 - 39 | 1.4 - 3.9 | - | 20 | 50 |
| 39 - 80 | 3.9 - 8 | Médiane | 40 | 25 |
| > 80 | > 8 | + | 60 | 16 |

°fH : degré français
mmol/l : millimol par litre, unité internationale pour la mesure de la dureté de l'eau.

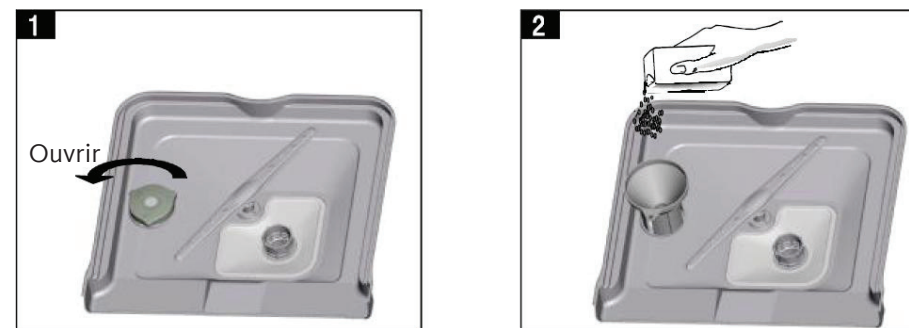
B. REMPLISSAGE DU RÉSERVOIR DE SEL RÉGÉNÉRANT

Le réservoir de sel régénérant se trouve sous le panier inférieur.

Attention ! Utilisez exclusivement du sel spécial régénérant conçu pour lave-vaisselle. Tout autre type de sel non spécifiquement conçu pour une utilisation en lave-vaisselle, comme le sel de table, endommagera l'adoucisseur. L'utilisation d'un sel non adapté annule la garantie.

Versez uniquement le sel avant de démarrer un programme complet de lavage.

Cela évitera que des grains de sel ou de l'eau salée ne restent dans le fond de la machine durant une longue période, ce qui pourrait causer de la corrosion.



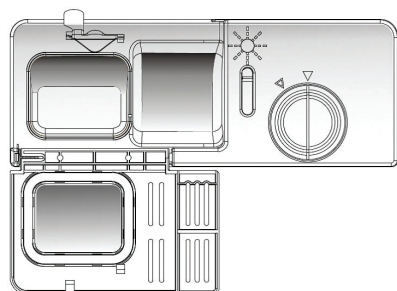
Vous devez remplir le réservoir de sel lorsque le témoin lumineux « manque de sel » s'allume.

- Retirez le panier inférieur puis, dévissez le bouchon du réservoir de sel (figure 1).
- Si vous remplissez le réservoir pour la première fois, remplissez 2/3 du volume avec de l'eau.

- Placez le bout de l'entonnoir (fourni) dans le trou et versez environ 1,5 kg de sel (figure 2).

C. RÉGLER LE DOSAGE DU LIQUIDE DE RINÇAGE

Le distributeur de liquide de rinçage se trouve sur la face intérieure de la porte, à côté du distributeur de détergent.

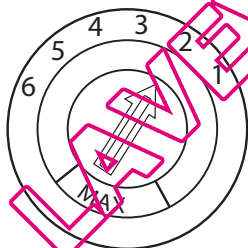


Le liquide de rinçage évite que l'eau ne reste sur la vaisselle sous forme de gouttelettes laissant des taches blanches après séchage. Le liquide de rinçage est ajouté automatiquement au moment du dernier rinçage.

Attention ! Utilisez exclusivement du liquide de rinçage spécifique pour lave-vaisselle. Ne remplissez jamais le distributeur de liquide de rinçage avec un autre produit (comme un agent nettoyant ou du détergent liquide) car cela pourrait endommager l'appareil.

Le distributeur de produit de rinçage dispose de 6 niveaux de réglage. (Position 1 = dose minimum, position 6 = dose maximum).

Ajustez la quantité de liquide de rinçage en fonction de la dureté de l'eau. Effectuez un premier cycle de lavage avec le distributeur en position 2. Vous adapterez ensuite le dosage correct pour votre habitation.

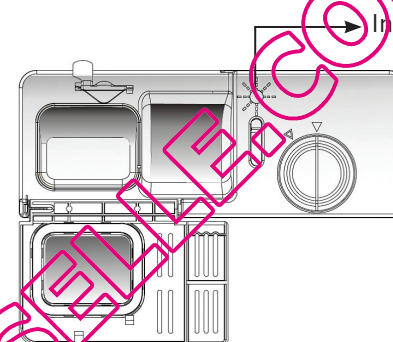


- Augmentez graduellement la dose de liquide de rinçage s'il y a des gouttes d'eau ou des traces de calcaire sur la vaisselle après le lavage.
- Réduisez la quantité s'il y a des traînées blanchâtres et collantes sur la vaisselle ou sur les verres ou les lames de couteaux.

NOTE : Si votre eau est douce, vous n'aurez peut-être pas besoin de produit de rinçage car il pourrait former un voile blanc sur votre vaisselle.

- Quand remplir le distributeur de liquide de rinçage**
Remplissez le distributeur de liquide de rinçage lorsque le témoin lumineux « manque de liquide de rinçage » ✨ s'allume.

Par ailleurs, vous pouvez évaluer la quantité de produit de rinçage restant selon les



Indicateur de liquide de rinçage

- Réservoir plein
- 3/4 plein
- 1/2 plein
- 1/4 plein (remplissage nécessaire pour éviter les taches)
- Réservoir vide

Indications suivantes :

Le point noir sur le distributeur de produit de rinçage indique la quantité de produit de rinçage disponible dans le distributeur. Plus la quantité de produit de rinçage diminue, plus la taille du point noir se réduit. Le niveau de liquide de rinçage ne doit jamais se situer au-dessous d'1/4.

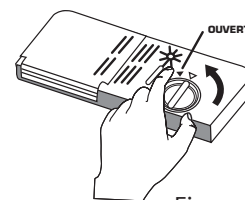


Figure 1

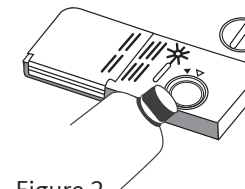


Figure 2

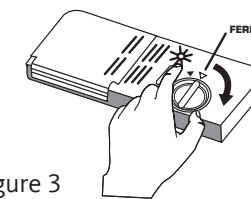


Figure 3

- Pour ouvrir le distributeur, tournez le bouchon vers la gauche dans le sens indiqué par la flèche et soulevez-le (Figure 1).
- Versez le produit de rinçage dans le distributeur (Figure 2) jusqu'à ce que l'indicateur de niveau noircisse complètement. Attention de ne pas trop remplir le distributeur pour ne pas causer un surplus de mousse. Essayez tout débordement avec un chiffon humide. Le distributeur peut contenir environ 110 ml de liquide de rinçage.
- Remplacez le bouchon et tournez-le vers la droite dans le sens indiqué par la flèche (Figure 3).

E. REMPLISSAGE DU DISTRIBUTEUR DE PRODUIT DE LAVAGE

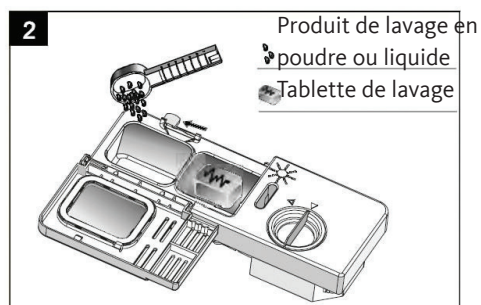
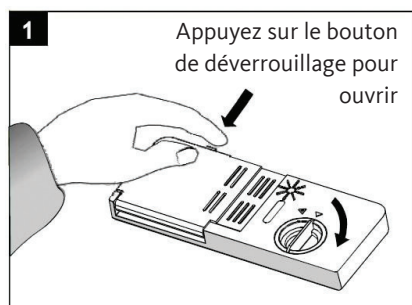
Le distributeur de produit de lavage se trouve sur la face intérieure de la porte, à côté du distributeur de liquide de rinçage.

Attention ! Utilisez exclusivement du produit de lavage spécifique pour lave-vaisselle.

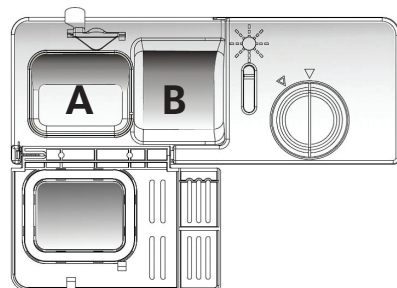
Le distributeur de produit de lavage doit être rempli avant chaque programme de lavage, excepté si vous utilisez le programme de rinçage seul.

Le produit de lavage est libéré automatiquement au cours du programme de lavage.

NOTE : Ajoutez toujours le produit de lavage juste avant de démarrer le lave-vaisselle.



1. Appuyez sur le bouton de déverrouillage pour ouvrir le compartiment du produit de lavage.
2. Insérez le produit de lavage dans le compartiment approprié :



Compartiment A :

- Insérez du produit de lavage en poudre ou liquide (voir figure ci-contre). Le repère « MIN » correspond à environ 20 g de produit de lavage.

Compartiment B :

- Insérez une tablette de lavage ou une dose supplémentaire de produit de lavage qui servira au pré-lavage si la vaisselle est très sale.

Veillez respecter les recommandations de dosage conseillées par le fabricant et conservez les recommandations mentionnées sur les emballages des produits de lavage.

3. Refermez le couvercle du compartiment du produit de lavage.

REMARQUE : Les doses seront différentes selon le niveau de saleté de la vaisselle et le degré de dureté de l'eau utilisée.

MISE EN GARDE ! Les produits de lavage pour lave-vaisselle sont corrosifs ! Veillez à les conserver hors de portée des enfants.

F. CHARGEMENT DU LAVE-VAISSELLE

Pour obtenir les meilleures performances de votre lave-vaisselle, veuillez suivre les indications de chargement indiquées ci-après.

– Recommandations importantes

1. Concernant la disposition des éléments dans les paniers :

- Veillez toujours à ce que les couverts ou d'autres objets ne passent pas au travers du panier à couverts et ne gênent pas la rotation des bras d'aspersion.
- Attention ! Les longs couteaux de cuisine placés verticalement peuvent être dangereux ! Placez toujours les longs éléments tranchants horizontalement sur le tiroir à couverts.
Attention ! Ne placez jamais les lames des couteaux vers le haut.

- Ne surchargez pas votre lave-vaisselle.
- Ne placez pas de plats dont la taille ne convient pas au lave-vaisselle.
- Les petits éléments ne doivent pas être lavés dans le lave-vaisselle car ils pourraient facilement tomber des paniers.
- Chargez les éléments creux comme les tasses, les verres, les casseroles etc. avec l'ouverture vers le bas afin que l'eau puisse s'écouler dans le lave-vaisselle lors du séchage.
- Évitez le contact entre les pièces de vaisselle, pour obtenir de meilleurs résultats de lavage. L'eau doit pouvoir atteindre toutes les surfaces sales.
- Pour la vaisselle fragile, utilisez un programme spécial adapté (température de lavage plus basse) ainsi qu'un détergent doux adapté.

2. Concernant la compatibilité des éléments :

- Assurez-vous toujours que la vaisselle que vous insérez dans l'appareil est appropriée à un lavage au lave-vaisselle.

Certains matériaux ne sont pas compatibles au lave-vaisselle. Dans ce cas, lavez les ustensiles à la main avec un détergent doux (liquide vaisselle).

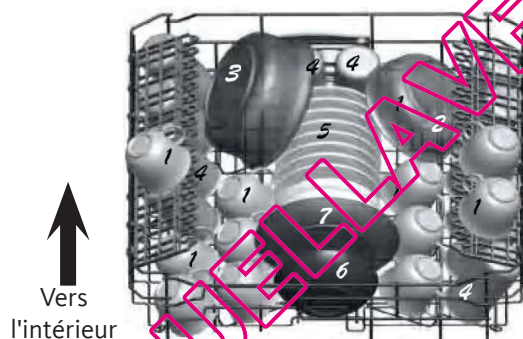
| Matériaux non compatibles au lave-vaisselle | Éléments partiellement adaptés |
|--|---|
| <p>Les ustensiles en bois, La porcelaine, Le cristal, Le plastique non résistant à la chaleur, Le cuivre, L'étain, Les objets artisanaux, Les anciens couverts dont la lame et le manche sont assemblés par collage, Les articles composés de fibres synthétiques.</p> | <p>Certains types de verres peuvent ternir après plusieurs lavages.</p> <p>Les parties en argent et en aluminium ont tendance à se décolorer lors du lavage.</p> <p>Les articles émaillés peuvent se ternir s'ils sont lavés fréquemment au lave-vaisselle.</p> |

- Les couverts en argent ont tendance à noircir s'ils sont mélangés à des couverts en inox. Disposez-les dans le panier à couverts, séparés des autres.
- Les substances fortement colorées comme le ketchup par exemple peuvent laisser temporairement des traces au fond de la cuve. Celles-ci disparaissent au lavage suivant.

CHARGEMENT DU PANIER SUPÉRIEUR

Le panier supérieur est destiné à recevoir la vaisselle plus délicate et plus légère telle que les verres, les tasses, les sous-tasses et les plats de service s'ils ne sont pas trop sales.

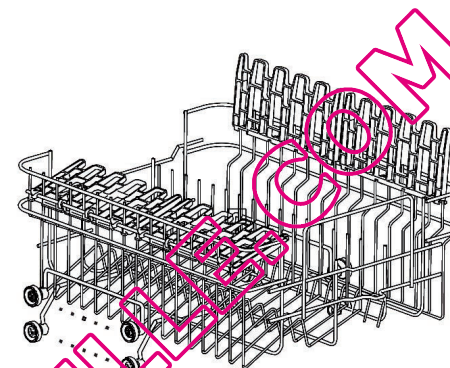
1. Tasses
2. Petit bol
3. Saladier
4. Verres
5. Sous-tasses
6. Assiettes creuses
7. Assiettes à dessert



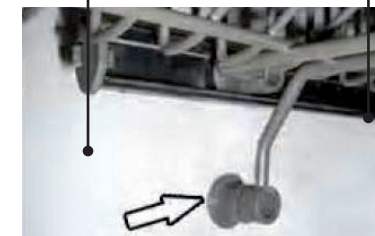
Vers l'intérieur

AJUSTER LE PANIER SUPÉRIEUR

Le panier supérieur dispose de deux positions de réglage en hauteur (une position haute et une position basse). Vous pouvez ainsi créer plus d'espace dans le panier supérieur ou inférieur pour les ustensiles plus larges.



Capuchon de protection Rail



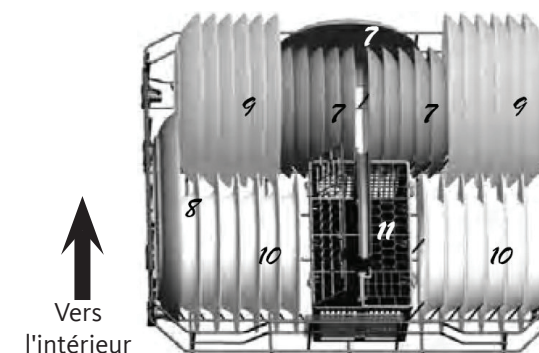
Retirez le capuchon de protection puis, placez les roulettes supérieures ou inférieures dans les rails.

CHARGEMENT DU PANIER INFÉRIEUR

Le panier inférieur est destiné à recevoir la vaisselle la plus difficile à nettoyer telle que les poêles, les couvercles, les plats de service, les assiettes, les casseroles, etc. ainsi que le panier à couverts, comme illustré ci-dessous.

Il est préférable de placer les plats de service et les couvercles sur les côtés du panier pour éviter de bloquer la rotation des bras d'aspersion supérieurs.

7. Assiettes à dessert
8. Plat ovale
9. Assiettes creuses
10. Grandes assiettes
11. Panier à couverts

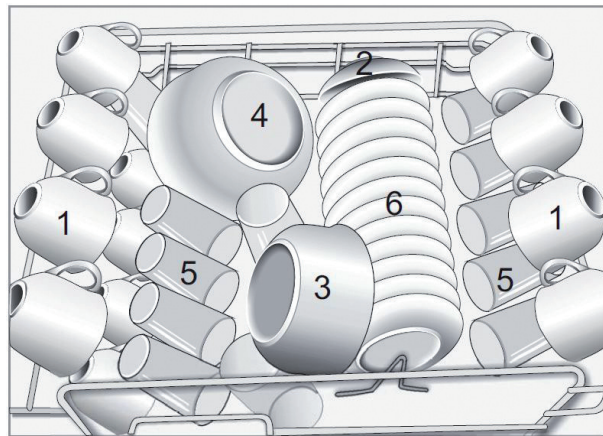


Vers l'intérieur

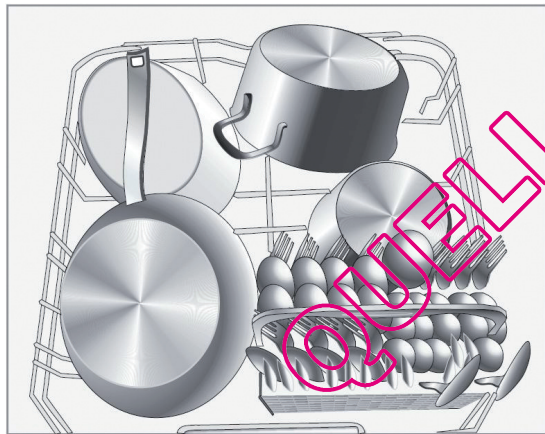
AUTRES DISPOSITIONS POSSIBLES

Applicable avec de la vaisselle spéciale (grosses poêles, faitouts, plats de service, etc.).

PANIER SUPÉRIEUR :

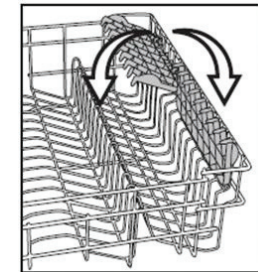
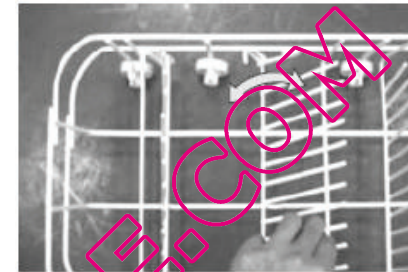


PANIER INFÉRIEUR :



REPLIER LES SUPPORTS D'ASSIETTES ET/OU LES ÉTAGÈRES À TASSES

Pour les plats de service et les casseroles, les supports d'assiettes peuvent être replié(e)s. Les étagères à tasses peuvent être repliées ou retirées.

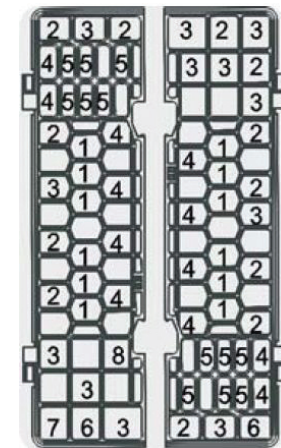


LE PANIER À COUVERTS

Les couverts doivent être placés dans le panier à couverts en bas : si le casier contient des paniers latéraux, les cuillères doivent être placées une par une dans les trous appropriés.

1. Fourchettes
2. Cuillères à soupe
3. Cuillères à dessert
4. Cuillères à café
5. Couteaux
6. Cuillère de service
7. Louche
8. Fourchette de service

↑
Vers
l'intérieur



Attention ! Ne laissez pas les couverts dépasser par le dessous, ceci afin de ne pas gêner la rotation du bras d'aspersion inférieur.

(Rappel : Les ustensiles longs doivent être placés en position horizontale à l'avant du panier supérieur).



UTILISATION

PRÉPARATION

- Frottez les résidus alimentaires solides éventuels restés dans les plats.
- Chargez le lave-vaisselle.
- Ajoutez le produit de lavage dans le distributeur de produit de lavage puis, fermez le couvercle.
- Fermez la porte.

ALLUMER/ÉTEINDRE L'APPAREIL

- Pour **mettre en marche** l'appareil, appuyez sur la touche « **Marche/Arrêt** ». Un signal sonore retentit et le témoin lumineux de mise sous tension s'allume.
- Pour **éteindre** l'appareil, appuyez de nouveau sur la touche « **Marche/Arrêt** ».

LANCER UN PROGRAMME

1. Sélectionnez un programme en tournant le bouton de sélection des programmes.
2. Puis, appuyez sur la touche « **Départ/Pause** » pour démarrer le programme.

MODIFIER UN PROGRAMME EN COURS DE LAVAGE

Vous ne pouvez modifier un programme en cours que si le programme vient à peine de démarrer. Si le produit de lavage a déjà été inséré et que le lave-vaisselle a déjà vidangé l'eau de lavage, vous devrez remplir à nouveau le distributeur de produit de lavage (reportez-vous au paragraphe « Remplissage du distributeur de produit de lavage »).

– Pour sélectionner un autre programme :

1. Annulez le programme en cours en appuyant pendant 3 secondes sur la touche « **Départ/Pause** ». Un signal sonore de confirmation retentit.
2. Sélectionnez un autre programme à l'aide du bouton de sélection des programmes.
3. Appuyez sur la touche « **Départ/Pause** » pour lancer le nouveau programme.

FONCTION PAUSE (POUR AJOUTER DE LA VAISSELLE EN COURS DE LAVAGE PAR EX.)

Vous pouvez appuyer sur la touche « **Départ/Pause** » pour mettre l'appareil en pause. Dans tous les cas, si vous ouvrez la porte du lave-vaisselle en cours de lavage, il se mettra en pause.

1. Ouvrez légèrement la porte pour arrêter le cycle de lavage.

AVERTISSEMENT ! Faites très attention lorsque vous ouvrez la porte du lave-vaisselle en cours de lavage car de la vapeur chaude ou de l'eau chaude pourrait vous brûler !

2. Lorsque les bras d'aspersion s'arrêtent de tourner, vous pouvez ouvrir la porte entièrement.
3. Ajoutez la vaisselle.
4. Refermez la porte et appuyez sur la touche « **Départ/Pause** » pour relancer le cycle. Le lave-vaisselle se remet en route après environ 10 secondes.

FIN DU PROGRAMME / DÉCHARGEMENT

1. Lorsque le cycle de lavage est terminé, l'appareil émet un signal sonore.
2. Éteignez l'appareil en appuyant sur la touche « **Marche/Arrêt** ».
3. Entrouvrez la porte du lave-vaisselle.

Attention car de la vapeur chaude s'échappe !

4. Patientez quelques minutes avant de décharger le lave-vaisselle : vous éviterez de vous brûler et vous obtiendrez de meilleurs résultats de séchage.
- La vaisselle chaude est sensible aux chocs. Laissez-la toujours refroidir avant de vider le lave-vaisselle.
 - Nous vous conseillons tout d'abord de vider le panier inférieur puis, le panier supérieur afin d'éviter des écoulements d'eau du panier supérieur sur les plats du panier inférieur.
5. Après chaque lavage, contrôlez si les filtres doivent être nettoyés.

TABLEAU DES PROGRAMMES

| Programmes | Informations sur le programme | Description du programme | Produit de lavage Pré-lavage/ Lavage principal | Durée du programme (en min) | Énergie (en Kwh) | Consommation d'eau (en litres) | Liquide de rinçage |
|------------|--|--|--|-----------------------------|------------------|--------------------------------|--------------------|
| Intensif | Vaisselle très sale | <ul style="list-style-type: none"> Prélavage (50°C) Lavage (65°C) Rinçage Rinçage Rinçage (55°C) Séchage | 5/25 g | 125 | 1,36 | 19,5 | Oui |
| Normal | Vaisselle normalement sale | <ul style="list-style-type: none"> Prélavage (50°C) Lavage (55°C) Rinçage Rinçage (65°C) Séchage | 5/25 g | 160 | 1,30 | 16 | Oui |
| Eco | Vaisselle quotidienne légèrement sale (Norme EN 50242) | <ul style="list-style-type: none"> Prélavage Lavage (50°C) Rinçage (65°C) Séchage | 5/25 g | 165 | 1,02 | 12 | Oui |
| 1 heure | Vaisselle normalement sale. Séchage rapide. | <ul style="list-style-type: none"> Lavage (60°C) Rinçage Rinçage (50°C) Séchage | 30 g | 60 | 0,95 | 12 | Oui |
| Rapide | Cycle de lavage plus court. Vaisselle légèrement sale | <ul style="list-style-type: none"> Lavage (40°C) Rinçage Rinçage (40°C) | 20 g | 30 | 0,50 | 11 | |
| 3 en 1 | Vaisselle normalement sale avec utilisation des tablettes 3 en 1 | <ul style="list-style-type: none"> Prélavage (50°C) Lavage (55°C) Rinçage Rinçage (65°C) Séchage | 3 en 1 | 160 | 1,35 | 16 | |

NETTOYAGE ET ENTRETIEN

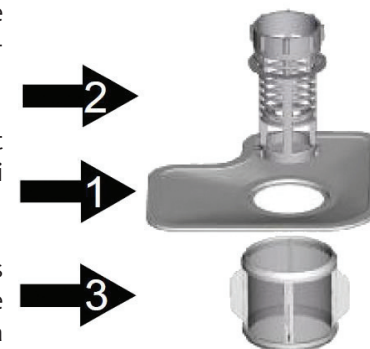
NETTOYAGE ET ENTRETIEN DES FILTRES

Le système de filtrage de votre lave-vaisselle se compose de 3 éléments : le filtre principal, le filtre à déchets et le micro-filtre.

1. **Le filtre principal (ou filtre fin)** : S'il est sale ou obstrué, les résultats obtenus avec le lave-vaisselle seront moins satisfaisants.

2. **Le filtre à déchets (ou filtre grossier)** : il retient les particules solides les plus volumineuses qui pourraient boucher le tuyau d'évacuation.

3. **Le micro-filtre** : Ce filtre retient les résidus alimentaires et les salissures dans la zone d'aspiration et évite qu'ils ne se redéposent sur la vaisselle pendant un cycle.



1



- **Pour retirer les filtres :**

Étape 1 : Dévissez le filtre à déchets, soulevez-le et retirez-le.

2



Étape 2 : Soulevez le filtre principal et retirez-le.

3



Étape 3 : Soulevez le micro-filtre et retirez-le.

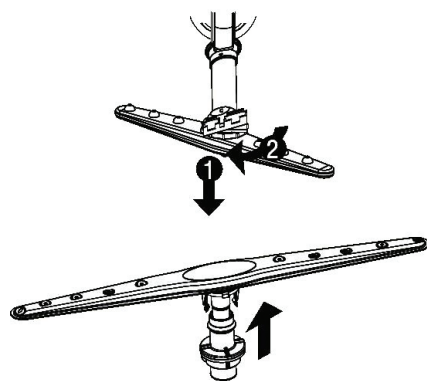
- Passez-les sous l'eau courante pour les nettoyer.
- Pour nettoyer le gros filtre et le filtre fin, vous pouvez utiliser une brosse de nettoyage souple.
- Veillez à ne pas plier le filtre fin.
- **Attention ! N'utilisez jamais le lave-vaisselle sans les 3 filtres cités ci-dessus.**

Veillez toujours à ce que les filtres soient propres. Contrôlez les filtres après chaque utilisation pour éviter toute obstruction.

Veillez à bien repositionner les filtres après le nettoyage pour obtenir des résultats de lavage satisfaisants.

NETTOYAGE DES BRAS D'ASPERSION

Il est important que les orifices des bras d'aspersion ne soient pas obstrués, ceci afin de conserver une bonne qualité de lavage.



- **Pour retirer le bras d'aspersion supérieur :**

Maintenez le bras supérieur et tournez l'écrou cranté dans le sens des aiguilles d'une montre. Puis, dégagez le bras en le tirant vers le bas.

- **Pour retirer le bras d'aspersion inférieur :**

Soulevez le bras d'aspersion inférieur pour le déboîter.

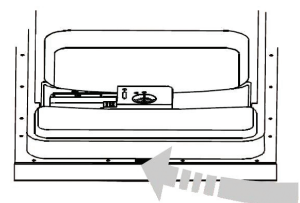
Lavez les bras dans de l'eau savonneuse et tiède et utilisez une brosse souple pour nettoyer les orifices. Remplacez les bras de la manière inverse que décrit précédemment après les avoir rincés soigneusement.

NETTOYAGE DU LAVE-VAISSELLE

- **Surfaces extérieures :**

- Pour nettoyer les surfaces extérieures de l'appareil, utilisez un chiffon doux légèrement humide et imprégné d'un produit nettoyant doux (non abrasif), puis séchez soigneusement.
- N'utilisez jamais de produits nettoyants abrasifs ou de solvants pour le nettoyage.
- Ne vaporisez aucun solvant sur le bandeau de commandes.

- **Surfaces intérieures :**



Nettoyez régulièrement les joints (afin d'éviter la formation d'odeurs à l'intérieur du lave-vaisselle) et l'intérieur de la porte avec un chiffon humide pour ôter tout résidu d'aliment éventuel.

GUIDE DE DÉPANNAGE

| Problèmes | Causes possibles |
|---|--|
| Le programme ne démarre pas. | Vérifiez que : <ul style="list-style-type: none"> • Le lave-vaisselle est branché au réseau électrique. • Il n'y a pas de coupure de courant. • Le robinet d'arrivée d'eau est ouvert. • La porte du lave-vaisselle est correctement fermée. • Vous avez appuyé sur la touche « Départ/Pause ». |
| Le lave-vaisselle ne se remplit pas d'eau. | Vérifiez que : <ul style="list-style-type: none"> • Le robinet d'arrivée d'eau est ouvert. • Le tuyau d'arrivée d'eau n'est pas plié ou obstrué. • Le filtre à l'intérieur du tuyau d'arrivée d'eau n'est pas bouché. • La pression d'arrivée d'eau n'est pas trop faible. |
| L'eau n'est pas vidangée à la fin du cycle. | <ul style="list-style-type: none"> • Avez-vous ouvert la porte avant que le cycle de programme ne soit fini ? • Les filtres sont-ils bouchés ? |
| La vaisselle n'est pas propre. | Vérifiez que : <ul style="list-style-type: none"> • Le détergent a été introduit en quantité suffisante. • Il y a du sel régénérant dans le réservoir de sel. • Il y a du liquide de rinçage dans le distributeur de liquide de rinçage. • Les paniers ne sont pas trop chargés / la vaisselle est disposée correctement. • Une ou plusieurs pièces n'a/ont pas bloqué les bras de lavage de tourner. • Le programme sélectionné est adapté au type et au degré de saleté de la vaisselle. • Les orifices des bras de lavage ne sont pas obstrués. • Tous les filtres sont propres et correctement insérés dans leur logement. |
| Le lave-vaisselle est bruyant. | Vérifiez que les bras de lavage ne touchent pas la vaisselle. |
| Sifflement pendant le lavage. | Ceci n'est pas un dysfonctionnement. |

| Problèmes | Causes possibles |
|--|---|
| La vaisselle n'est pas tout à fait sèche et ne brille pas. | Vérifiez : <ul style="list-style-type: none"> • Qu'il y a du produit de rinçage dans le distributeur de produit de rinçage. • Le détergent utilisé est de bonne qualité et qu'il n'a pas perdu de son efficacité. |
| La porte est difficile à fermer. | Vérifiez que le lave-vaisselle est correctement mis à niveau. |

Si les informations de ce tableau ne vous aident pas à résoudre votre problème spécifique, n'effectuez aucune réparation vous-même sur l'appareil. Veuillez contacter le service après-vente de votre magasin revendeur.

PANNES

Lorsqu'un dysfonctionnement se produit (problème de prise en eau, débordement), un signal sonore retentit pendant environ 30 secondes et la pompe de vidange fonctionne pendant environ 2 minutes.

En cas de débordement, coupez l'arrivée d'eau. S'il y a de l'eau dans le fond de l'appareil à cause d'un débordement ou d'une fuite, retirez l'eau avant de redémarrer l'appareil.

Contactez un technicien qualifié du service après-vente de votre magasin revendeur. N'effectuez aucune réparation vous-même sur l'appareil.

Toutes les informations, dessins, croquis et images dans ce document relèvent de la propriété exclusive de SOURCING & CREATION. SOURCING & CREATION se réserve tous les droits relatifs à ses marques, créations et informations. Toute copie ou reproduction, par quelque moyen que ce soit, sera jugé et considéré comme une contrefaçon.

All information, designs, drawings and pictures in this document are the property of SOURCING & CREATION. SOURCING & CREATION reserves all rights to its brands, designs and information. Any copy and reproduction through any means shall be deemed and considered as counterfeiting.

Attention :



Ce logo apposé sur le produit signifie qu'il s'agit d'un appareil dont le traitement en tant que déchet rentre dans le cadre de la directive 2002/96/CE du 27 janvier 2003, relative aux déchets d'équipements électriques et électroniques (DEEE).

La présence de substances dangereuses dans les équipements électriques et électroniques peut avoir des effets potentiels sur l'environnement et la santé humaine dans le cycle de retraitement de ce produit.

Ainsi, lors de la fin de vie de cet appareil, celui-ci ne doit pas être débarrassé avec les déchets municipaux non triés.

En tant que consommateur final, votre rôle est primordial dans le cycle de réutilisation, de recyclage et les autres formes de valorisation de cet équipement électrique et électronique. Des systèmes de reprise et de collecte sont mis à votre disposition par les collectivités locales (déchèteries) et les distributeurs.

Vous avez l'obligation d'utiliser les systèmes de collecte sélective mis à votre disposition.

Conditions de garantie :

Ce produit est garanti contre toute défaillance résultant d'un vice de fabrication ou de matériau. Cette garantie ne couvre pas les vices ou les dommages résultant d'une mauvaise installation, d'une utilisation incorrecte, ou de l'usure normale du produit. La durée de garantie est spécifiée sur la facture d'achat.

QUELLAVENTURESELLE.COM



Sourcing & Création
CRT de LESQUIN,
F-59273 FRETIN

Fabriqué en R.P.C.