

LISTO

Notice d'utilisation

Lave-vaisselle

LV 49L2b

QUELLAVAISSSELLE.COM

QUELLAVEVAISSELLE.COM

SOMMAIRE

CONSIGNES DE SECURITE	2
DESCRIPTION DE L'APPAREIL	4
FICHE PRODUIT	5
INSTALLATION	6
BRANCHEMENT ELECTRIQUE	7
Mise à la terre	7
RACCORDEMENTS	7
Raccordement au tuyau d'arrivée d'eau	7
Raccordement à l'évacuation d'eau (vidange)	8
Prolonger le tuyau de vidange	8
AVANT LA PREMIERE UTILISATION	9
A. Réglage de l'adoucisseur d'eau	9
B. Remplissage du réservoir de sel régénérant	9
C. Réglage du dosage du liquide de rinçage	10
D. Remplissage du distributeur de liquide de rinçage	11
E. Remplissage du distributeur de produit de lavage	12
F. Chargement du lave-vaisselle	13
UTILISATION	16
NETTOYAGE ET ENTRETIEN	19
GUIDE DE DEPANNAGE	21
• Codes pannes	22

QUELLAVENANCELLE.COM

CONSIGNES DE SECURITE

LISEZ ATTENTIVEMENT CES INSTRUCTIONS AVANT D'UTILISER L'APPAREIL ET CONSERVEZ-LES POUR POUVOIR LES CONSULTER LORSQUE VOUS EN AUREZ BESOIN.

Installation et réparation

L'INSTALLATION DU LAVE-VAISSELLE (branchement électrique et raccordement à l'arrivée d'eau) DOIT ÊTRE EFFECTUÉE PAR UN PERSONNEL QUALIFIÉ CONFORMÉMENT AUX NORMES EN VIGUEUR.

EN CAS DE PANNE, N'ESSAYEZ PAS DE RÉPARER L'APPAREIL VOUS-MÊME. CONFIEZ LES RÉPARATIONS EXCLUSIVEMENT À UN PERSONNEL QUALIFIÉ.

Les réparations effectuées par une personne non qualifiée peuvent constituer un danger pour l'utilisateur et entraînent l'annulation de la garantie.

Il est dangereux de modifier ou d'essayer de modifier les caractéristiques de cet appareil.

Consignes générales

- Cet appareil est destiné à un usage domestique uniquement. Il est destiné au lavage et au séchage de la vaisselle. Toute autre utilisation est à proscrire.
- Contrôlez que le lave-vaisselle n'a subi aucun dommage durant le transport. N'utilisez pas l'appareil :
 - s'il a été endommagé de quelque façon que ce soit,
 - si la prise ou le câble d'alimentation est endommagé(e),
 - en cas de mauvais fonctionnement.

Présentez-le à un centre de service après-vente où il sera inspecté et réparé. Aucune réparation ne peut être effectuée par l'utilisateur.

- **Si le câble d'alimentation est endommagé, il doit être remplacé par votre revendeur, son service après-vente ou une personne de qualification similaire afin d'éviter un danger.**

Utilisation du lave-vaisselle

- Après le chargement ou le déchargement de la vaisselle, ne laissez pas la porte du lave-vaisselle ouverte car quelqu'un pourrait la heurter et trébucher. Une porte ouverte représente toujours un danger (risque de basculement). Ne vous appuyez pas et ne vous asseyez pas sur la porte ouverte du lave-vaisselle.
- Ne buvez pas l'eau résiduelle éventuellement présente dans la vaisselle ou dans le lave-vaisselle en fin de cycle : des résidus de produits de lavage peuvent subsister.
- N'utilisez que des produits (produit de lavage, liquide de rinçage et sel régénérant) spécifiques pour lave-vaisselle.
- **ATTENTION ! Les couteaux et autres ustensiles de cuisine ayant des pointes tranchantes doivent être placés dans le panier avec les pointes tournées vers le bas ou en position horizontale dans le panier supérieur.**
- Faites attention de ne pas vous blesser avec les pointes des couteaux et veillez à ce qu'elles ne dépassent pas du panier.
- Ne pas introduire de solvants comme l'alcool ou la térébenthine car ils pourraient provoquer une explosion.
- Ne pas introduire de la vaisselle tachée de cendres, de cire, de peinture ou de vernis.
- Évitez d'ouvrir la porte du lave-vaisselle lors de son fonctionnement car des vapeurs brûlantes peuvent s'en échapper ou de l'eau chaude pourrait vous éclabousser.

Branchement électrique

- Avant de brancher votre appareil, assurez-vous que la tension électrique de votre domicile corresponde à celle indiquée sur la plaque signalétique de l'appareil.
- Cet appareil est muni d'une prise de terre. Il doit être branché sur une prise murale équipée d'une prise de terre, correctement installée et reliée au réseau électrique conformément aux normes en vigueur.
- En cas d'anomalie de fonctionnement, débranchez le lave-vaisselle de la prise de courant et fermez le robinet d'arrivée d'eau.

Sécurité des enfants

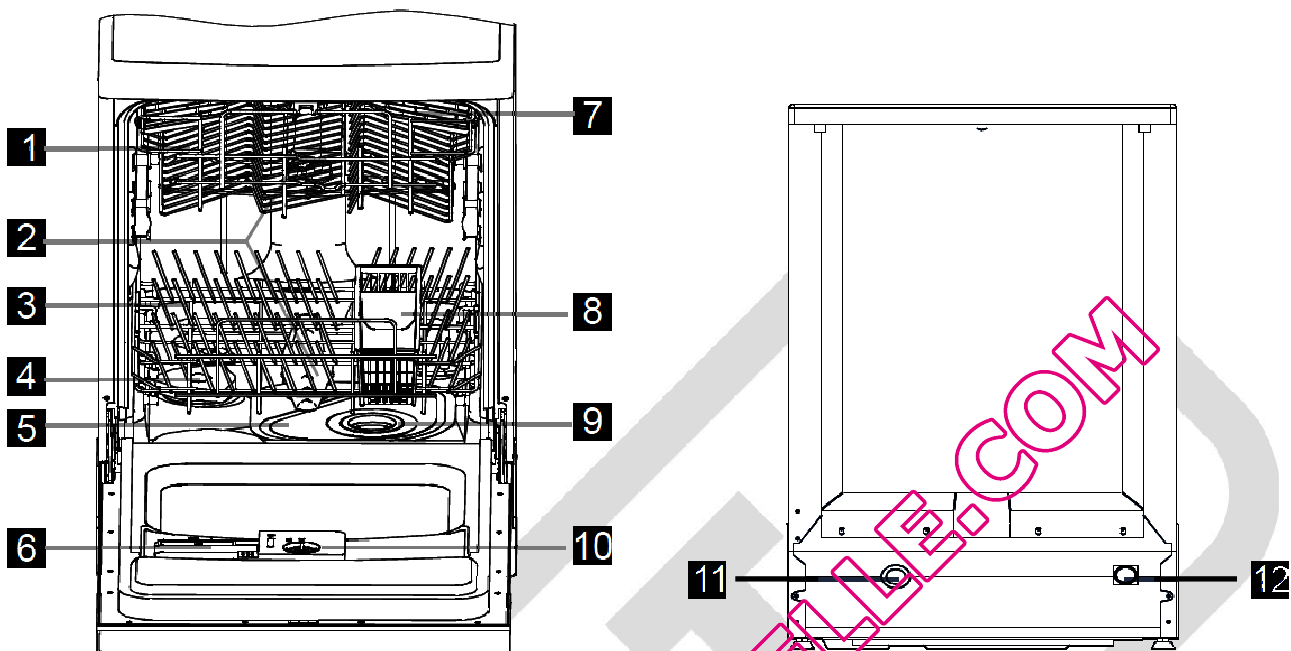
- Tenez les matériaux d'emballage hors de portée des enfants (risques d'asphyxie).
- Cet appareil n'est pas destiné à être utilisé par des personnes (notamment des enfants) dont les capacités physiques, sensorielles ou intellectuelles sont réduites, ou par des personnes manquant d'expérience ou de connaissances, à moins que celles-ci ne soient sous surveillance ou qu'elles aient reçu des instructions quant à l'utilisation de l'appareil par une personne responsable de leur sécurité.
- Veillez à ce que les enfants ne puissent pas jouer avec l'appareil.
- Ne pas laisser les produits de lavage à la portée des enfants. Ils peuvent occasionner des brûlures chimiques graves au niveau des yeux, de la bouche et de la gorge. Respectez strictement les instructions des fabricants de ces produits.

Mise au rebut

- Mettez hors d'usage les appareils inutilisables en les débranchant de la prise de courant et en sectionnant le cordon d'alimentation.
- Condamnez les parties pouvant être dangereuses pour les enfants (porte, serrure, etc.).

DESCRIPTION DE L'APPAREIL

Description de l'appareil



- | | |
|--------------------------------------|--|
| 1. Panier supérieur | 7. Étagères à tasses |
| 2. Bras d'aspersion (x 2) | 8. Panier à couverts |
| 3. Panier inférieur | 9. Filtre à déchets |
| 4. Adoucisseur d'eau | 10. Distributeur de produit de rinçage |
| 5. Filtre principal | 11. Raccord du tuyau d'évacuation |
| 6. Distributeur de produit de lavage | 12. Raccord du tuyau d'arrivée d'eau |

Description du bandeau de commandes



- | | |
|---|--|
| 1. Touche Marche/Arrêt | 5. Touche de sélection du Départ différé |
| 2. Témoin lumineux de mise sous tension | 6. Touche Départ/Pause/Annulation |
| 3. Témoins lumineux « manque de liquide de rinçage » * et « manque de sel » ↻ | 7. Témoins lumineux des programmes |
| 4. Témoins lumineux du départ différé | 8. Bouton de sélection des programmes |

FICHE PRODUIT

Désignation	Valeur	Unité
Marque	LISTO	
Référence du modèle	LV 49L2b	
Capacité nominale	12	Couverts
Nombre de programmes de lavage	6	
Départ différé	Oui	
Durée maximum du départ différé	9	h
Dimensions (L x P x H)	60 x 58 x 85	cm
Poids	43	kg
Classe d'efficacité énergétique	A	
Consommation d'énergie de 324 kWh par an, sur la base de 280 cycles de lavage standard avec alimentation en eau froide et de la consommation des modes à faible puissance. La consommation réelle d'énergie dépend des conditions d'utilisation de l'appareil.		
Consommation d'énergie du cycle de lavage standard.	1,158	kWh
Tension et fréquence	220-240V~/50Hz	
Intensité	3,15	A
Puissance	1760 - 2100	W
Consommation d'électricité en mode « arrêt »	0,03	W
Consommation d'électricité en mode « laissé sur marche »	0,78	W
Pression d'eau maximum	10 bars / 1,0 MPa	
Pression d'eau minimum	0,4 bar / 0,04 MPa	
Consommation d'eau de 4620 litres par an, sur la base de 280 cycles de lavage standard. La consommation réelle d'eau dépend des conditions d'utilisation de l'appareil.		
Classe d'efficacité de séchage A sur une échelle allant de G (appareils les moins efficaces) à A (appareils les plus efficaces).		
Le « programme standard » est le cycle de lavage standard auquel se rapportent les informations qui figurent sur l'étiquette énergétique et sur la fiche produit. Ce programme convient au lavage d'une vaisselle normalement sale et constitue le programme le plus efficace en termes de consommation combinée d'énergie et d'eau.		
Durée du programme standard	165	minutes
Durée du mode « laissé sur marche »	/	minutes
Émissions acoustiques dans l'air	49	dB(A)
Option « ½ charge »	Non	
Intégrable	Non	

INSTALLATION

Encastrement de l'appareil

Vous pouvez retirer le top (dessus de l'appareil) pour installer votre lave-vaisselle sous un plan de travail continu à condition que la niche corresponde aux dimensions du schéma ci-contre.

Procédez comme suit :

- **Pour retirer le top du lave-vaisselle**, dévissez les deux vis de fixation situées à l'arrière, puis tirez le top par l'arrière et dégagé-le des emboîtements avant en le soulevant.

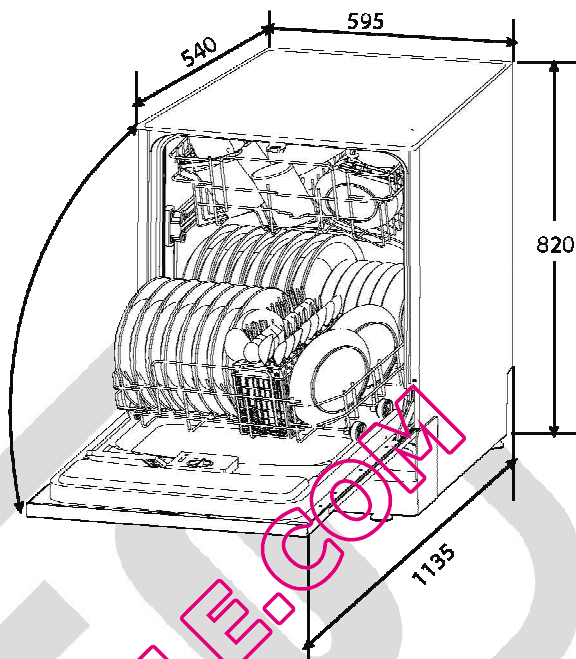
- Lors de l'encastrement du lave-vaisselle, veillez à ce que les tuyaux d'arrivée d'eau ou de vidange ne soient pas pliés ou écrasés.

- Veillez à laisser un espace suffisant autour de l'appareil afin de garantir une bonne ventilation.

- Encastrez l'appareil lorsque vous aurez effectué le réglage de la hauteur ainsi que la mise à niveau en agissant sur les pieds réglables.

- L'appareil ne doit pas être installé dans une pièce où la température est inférieure ou égale à 0° Celsius.

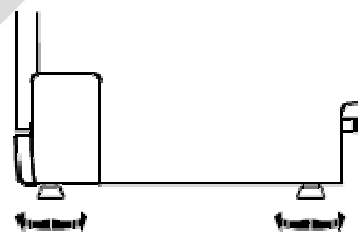
- **Si vous encastrez cet appareil et que vous retirez le top**, afin d'éviter d'endommager prématurément le dessous du plan de travail (à cause de la vapeur d'eau chaude), nous vous conseillons d'apposer une protection anti-humidité type adhésif métallisé sur le dessus de l'appareil.



Mise à niveau

Une bonne mise à niveau est indispensable pour une parfaite fermeture et étanchéité de la porte. Pour cela, réglez les pieds en les vissant ou les dévissant. Contrôlez la bonne mise à niveau de l'appareil à l'aide d'un niveau à bulle.

Les pieds ne doivent jamais être retirés. Veillez à ne pas limiter la circulation de l'air au sol par des tapis.



BRANCHEMENT ELECTRIQUE

Votre appareil ne peut être branché que sur une prise murale alimentée en 220-240 V~ monophasé.

Avant de brancher votre lave-vaisselle, assurez-vous que la tension électrique de votre domicile corresponde à celle indiquée sur la plaque signalétique de l'appareil et que la fiche du câble est adaptée à la prise de courant.



Mise à la terre

- Cet appareil est équipé d'une prise électrique de terre.
- **Il doit être branché sur une prise murale correctement installée selon les normes en vigueur et équipée d'une prise de terre pouvant supporter 10 ampères.**
- **Cette prise doit impérativement rester accessible.**
- **ATTENTION : Une mauvaise utilisation de la prise de terre peut entraîner le risque de choc électrique.**



En cas de court-circuit, la mise à la terre réduit le risque de choc électrique en permettant au courant d'être évacué par le fil de terre.

En cas de questions concernant la prise de terre ou le branchement électrique, veuillez consulter un personnel qualifié.

- Notre responsabilité ne saurait être engagée en cas d'accidents ou d'incidents provoqués par une mise à la terre inexistante ou défectueuse.
- **Si le câble d'alimentation est endommagé, il doit être remplacé par votre revendeur, son service après-vente ou une personne de qualification similaire afin d'éviter un danger.**
- N'utilisez pas de rallonge ou de multiprise pour raccorder l'appareil.

RACCORDEMENTS

Raccordement au tuyau d'arrivée d'eau

Ce lave-vaisselle peut être alimenté en eau froide ou eau chaude jusqu'à 60°C max. Nous vous conseillons néanmoins le raccordement à une arrivée d'eau froide.

Si vous alimentez l'appareil avec de l'eau chaude, la durée du cycle de lavage sera raccourcie d'environ 15 minutes et l'efficacité du lavage légèrement réduite. Le raccordement doit être effectué sur le tuyau d'eau chaude selon la même procédure que le raccordement à l'eau froide.

Pour le raccordement du lave-vaisselle à l'arrivée d'eau, utilisez exclusivement des tuyaux neufs ; de vieux tuyaux ou des tuyaux usés ne doivent pas être réutilisés.

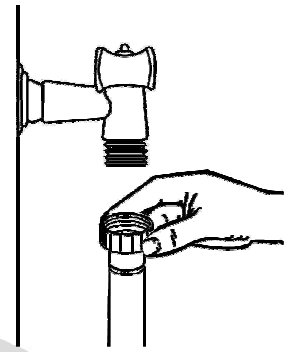
La pression d'eau doit être comprise entre 0,04 MPa (0,4 bar) et 1,0 MPa (10 bars).

Si la pression est plus basse que le minimum, demandez conseil à un technicien qualifié. Si la pression est trop élevée, veuillez installer un réducteur de pression.

Raccordez le tuyau d'alimentation d'eau froide sur un raccord fileté et vérifiez qu'il est correctement serré.

Si l'appareil est branché à des conduites neuves ou n'ayant pas été utilisées depuis un certain temps, laissez couler l'eau pendant quelques minutes avant de brancher le tuyau d'arrivée d'eau.

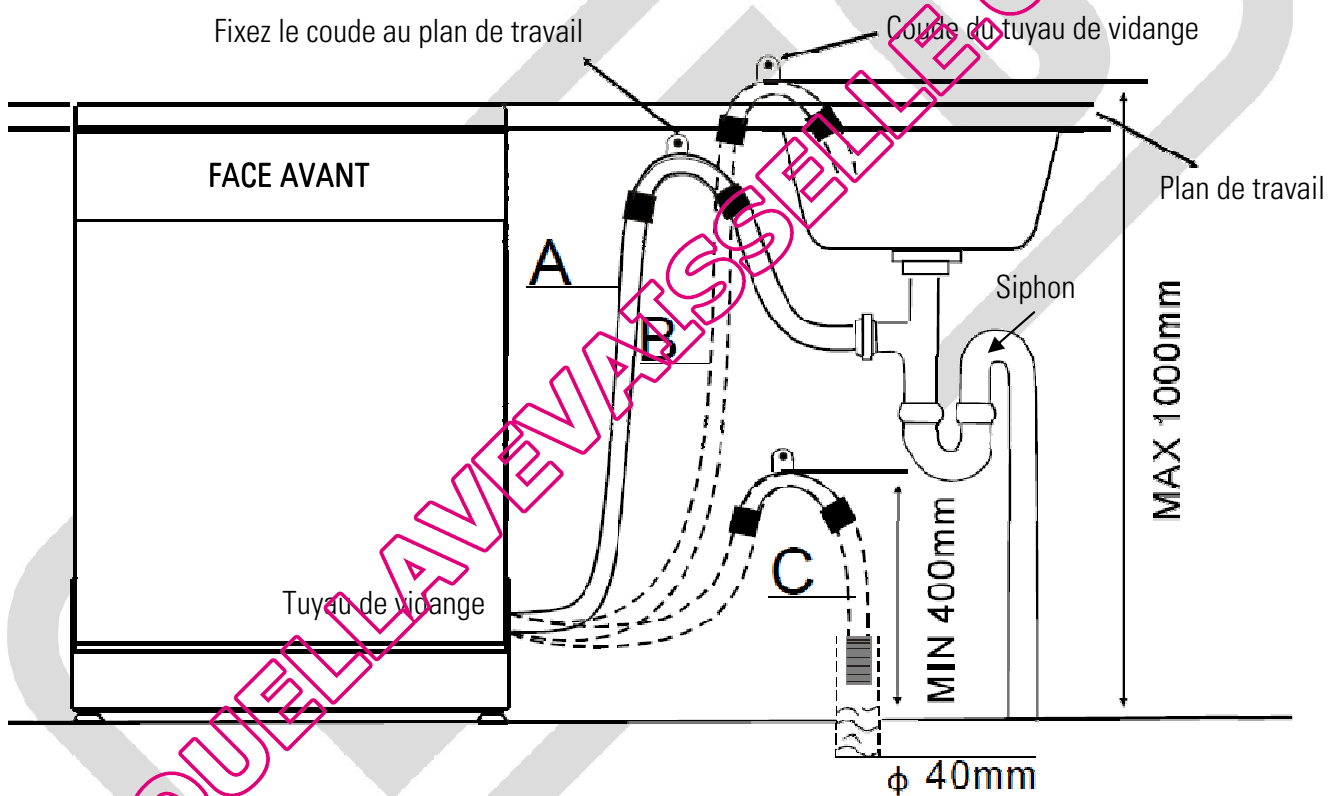
Vous éviterez ainsi que des dépôts de sable ou de rouille puissent obstruer le filtre placé à l'entrée du tuyau d'arrivée d'eau.



Raccordement à l'évacuation d'eau (vidange)

Insérez le tuyau de vidange dans un tube de vidange d'un diamètre minimum de 40 mm (C) ou laissez couler l'eau dans l'évier (B), en vous assurant que le tuyau ne soit pas plié ou coincé. Utilisez le coude pour le tuyau de vidange fourni avec l'appareil. L'extrémité libre du tuyau doit être placée à une hauteur comprise entre 400 et 1000 mm et ne doit pas être immergée dans l'eau.

Fixez le tuyau de vidange au point A, B ou C :



Le coude du tuyau de vidange doit être attaché correctement pour éviter toute fuite d'eau.

Assurez-vous que les tuyaux d'arrivée d'eau et de vidange ne soient pas écrasés ou pliés.

Prolonger le tuyau de vidange

S'il est nécessaire de prolonger le tuyau de vidange, utilisez un tuyau de vidange similaire. Il ne doit pas être plus long que 4 mètres, sinon l'efficacité du nettoyage du lave-vaisselle pourrait être diminuée.

AVANT LA PREMIERE UTILISATION

Avant d'utiliser votre lave-vaisselle pour la première fois :

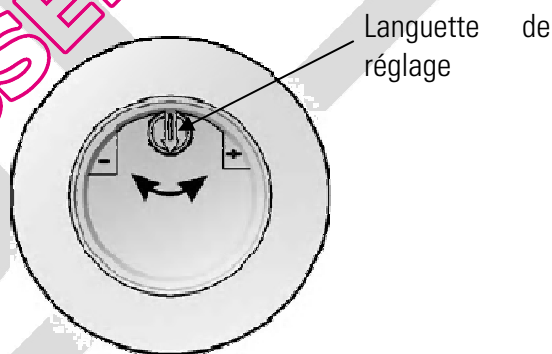
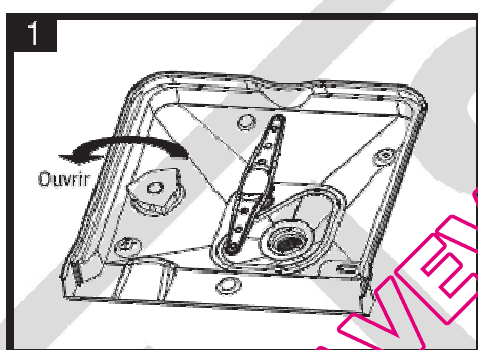
- A. Réglez l'adoucisseur d'eau.
- B. Remplissez le réservoir de sel régénérant.
- C. Réglez le dosage de liquide de rinçage.
- D. Remplissez le distributeur de liquide de rinçage.
- E. Remplissez le distributeur de produit de lavage.
- F. Chargez le lave-vaisselle.

A. Réglage de l'adoucisseur d'eau

Afin d'éviter les dépôts de calcaire sur la vaisselle et dans le lave-vaisselle, la vaisselle doit être lavée avec une eau adoucie, dépourvue de calcaire.

L'eau de distribution dont la dureté dépasse 14 °fH doit être adoucie pour pouvoir convenir au lavage en lave-vaisselle grâce à un sel spécial régénérant.

Pour connaître la dureté de l'eau de votre ville, renseignez-vous auprès de votre compagnie locale des eaux ou déterminez-la à l'aide d'une bande test de mesure de la dureté de l'eau.



- 1. Dévissez le bouchon du réservoir de sel.
- 2. Réglez l'adoucisseur suivant le tableau ci-dessous en fonction de la dureté de l'eau de votre région. Tournez la languette vers le signe « - » ou vers le signe « + ».

DURETÉ DE L'EAU		Position de la languette	Consommation de sel (gramme/cycle)	Autonomie (cycles/1 kg)
°fH	mmol/l			
0 - 14	0 - 1.4	/	0	/
14 - 39	1.4 - 3.9	-	20	60
39 - 80	3.9 - 8	Médiane	40	30
> 80	> 8	+	60	20

°fH : degré français

mmol/l : millimol par litre, unité internationale pour la mesure de la dureté de l'eau.

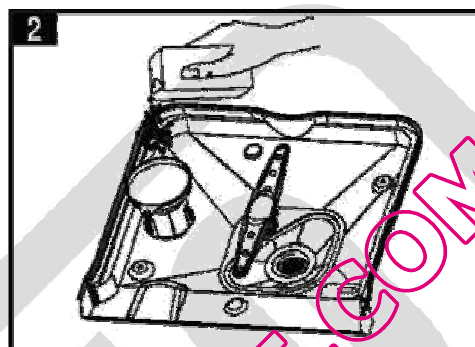
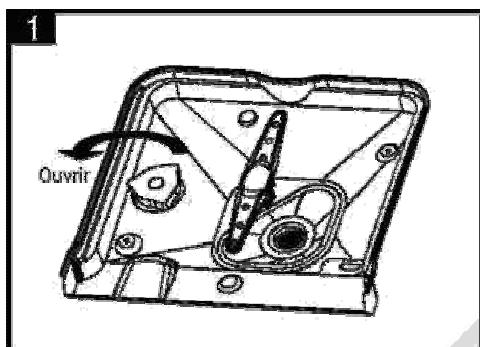
B. Remplissage du réservoir de sel régénérant

 Le réservoir de sel régénérant se trouve sous le panier inférieur.

Attention !

Utilisez exclusivement du sel spécial régénérant conçu pour lave-vaisselle. Tout autre type de sel non spécifiquement conçu pour une utilisation en lave-vaisselle, comme le sel de table, endommagera l'adoucisseur. L'utilisation d'un sel non adapté annule la garantie.

Versez uniquement le sel avant de démarrer un programme complet de lavage. Cela évitera que des grains de sel ou de l'eau salée ne restent dans le fond de la machine durant une longue période, ce qui pourrait causer de la corrosion.



1. Retirez le panier inférieur puis, dévissez le bouchon du réservoir de sel (figure 1).
2. Si vous remplissez le réservoir pour la première fois, remplissez 2/3 du volume avec de l'eau.
3. Placez l'extrémité de l'entonnoir (fourni) dans le trou et versez environ 1 kg de sel (figure 2). Il est normal qu'un peu d'eau déborde du réservoir de sel.
4. Revissez soigneusement le bouchon.

Le témoin « manque de sel »  s'éteindra 2 à 6 jours après que le réservoir ait été rempli.

NOTE :

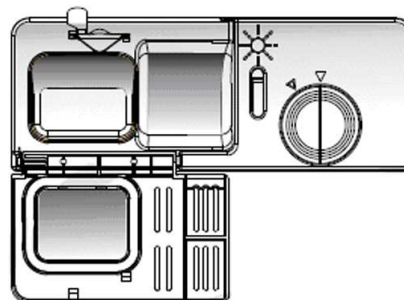
- Remplissez le réservoir de sel lorsque le témoin lumineux « manque de sel »  s'allume à l'écran.
- Si vous renversez du sel dans le fond du lave-vaisselle, effectuez un programme de rinçage.

C. Réglage du dosage du liquide de rinçage

 *Le distributeur de liquide de rinçage se trouve sur la face intérieure de la porte, à côté du distributeur de produit de lavage.*

Le liquide de rinçage évite que l'eau ne reste sur la vaisselle sous forme de gouttelettes laissant des taches blanches après séchage.

Le liquide de rinçage est ajouté automatiquement au moment du dernier rinçage.



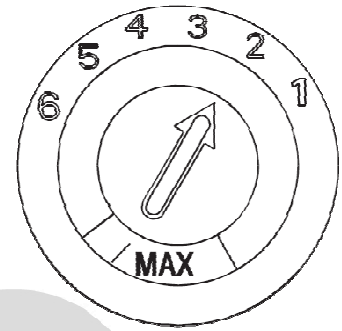
Remarque : Si vous utilisez des détergents/tablettes "2 en 1" ou "3 en 1", vous n'avez pas besoin d'un produit de rinçage supplémentaire. Reportez-vous aux indications spécifiées sur l'emballage du produit lessiviel.

Attention !

Utilisez exclusivement du liquide de rinçage spécifique pour lave-vaisselle. Ne remplissez jamais le distributeur de liquide de rinçage avec un autre produit (comme un agent nettoyant ou du détergent liquide) car cela pourrait endommager l'appareil.

Le distributeur de produit de rinçage dispose de 6 niveaux de réglage. (Position 1 = dose minimum, position 6 = dose maximum).

Ajustez la quantité de liquide de rinçage en fonction de la dureté de l'eau. Effectuez un premier cycle de lavage avec le distributeur en position 2. Vous adapterez ensuite le dosage correct pour votre habitation.

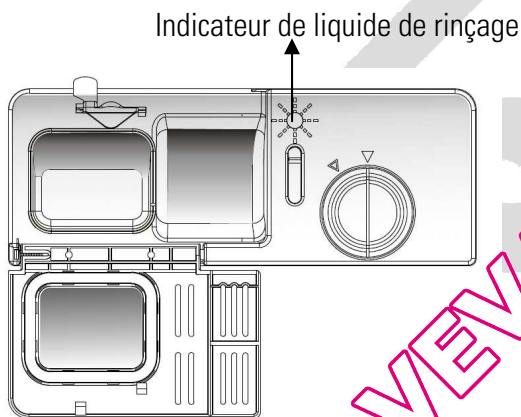


- Augmentez graduellement la dose de liquide de rinçage s'il y a des gouttes d'eau ou des traces de calcaire sur la vaisselle après le lavage.
- Réduisez la quantité s'il y a des traînées blanchâtres et collantes sur la vaisselle ou sur les verres ou les lames de couteaux.

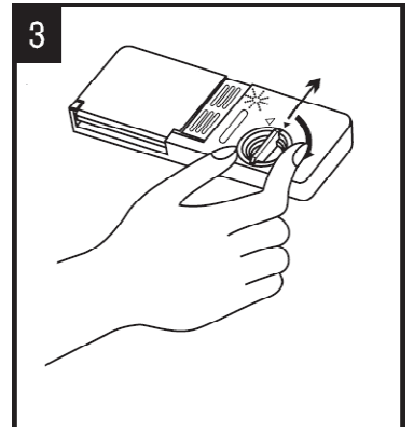
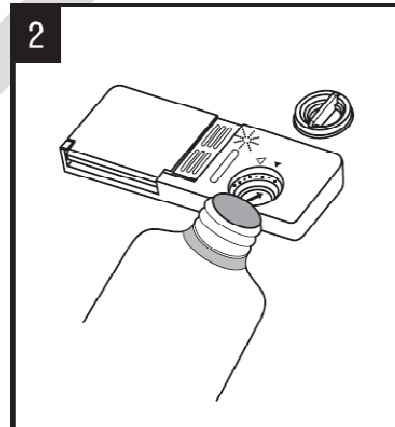
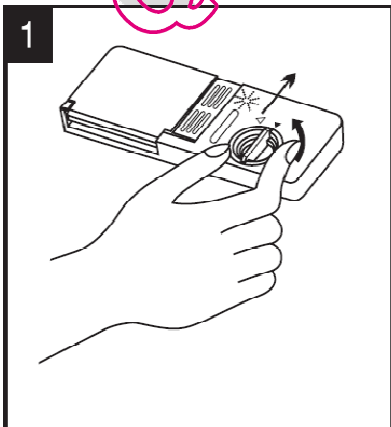
NOTE : Si votre eau est douce, vous n'aurez peut-être pas besoin de produit de rinçage car il pourrait former un voile blanc sur votre vaisselle.

• Quand remplir le distributeur de liquide de rinçage

Si le témoin « manque de liquide de rinçage » * n'est pas allumé, vous pouvez évaluer la quantité de produit de rinçage selon les indications suivantes :



- ¾ plein
- ½ plein
- ¼ plein (remplissage nécessaire pour éviter les taches)
- Réservoir vide



- Pour ouvrir le distributeur, tournez le bouchon vers la gauche et soulevez-le.
- Versez le produit de rinçage dans le distributeur jusqu'à ce que l'indicateur de niveau noircisse complètement. Attention de ne pas trop remplir le distributeur pour ne pas causer un surplus de mousse. Essayez tout débordement avec un chiffon humide. Le distributeur peut contenir environ 100 ml de liquide de rinçage.
- Remplacez le bouchon et tournez-le vers la droite.

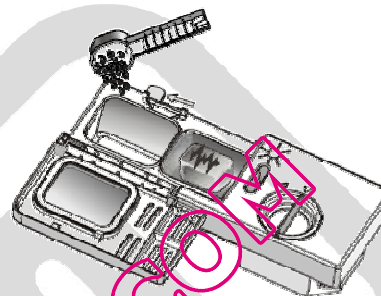
E. Remplissage du distributeur de produit de lavage

☞ Le distributeur de produit de lavage se trouve sur la face intérieure de la porte, à côté du distributeur de liquide de rinçage.

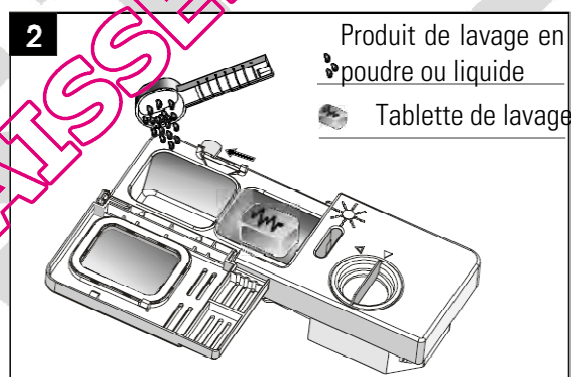
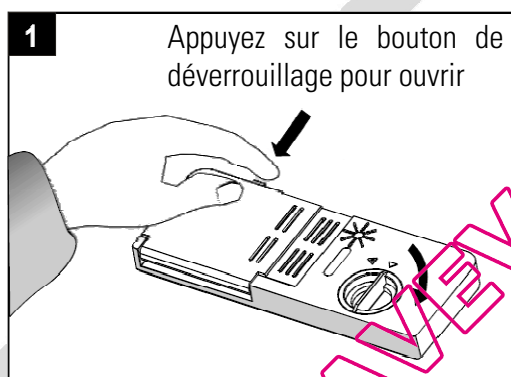
Attention ! Utilisez exclusivement du produit de lavage spécifique pour lave-vaisselle.

Le distributeur de produit de lavage doit être rempli avant chaque programme de lavage, excepté si vous utilisez le programme rinçage seul.

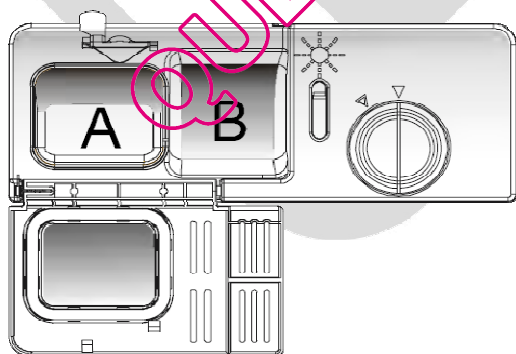
Le produit de lavage est libéré automatiquement au cours du programme de lavage.



NOTE : Ajoutez toujours le produit de lavage juste avant de démarrer le lave-vaisselle.



1. Appuyez sur le bouton de déverrouillage pour ouvrir le compartiment du produit de lavage.
2. Insérez le produit de lavage.



Compartiment A :

- Insérez du produit de lavage en poudre ou liquide dans le compartiment A (voir figure ci-contre).

Le repère « MIN » correspond à environ 20 g de produit de lavage.

Compartiment B :

- Insérez une tablette de lavage ou une dose supplémentaire de produit de lavage qui servira au prélavage si la vaisselle est très sale.

(Capacité de ce compartiment : environ 5 g).

Veillez respecter les recommandations de dosage conseillées par le fabricant et conservez les recommandations mentionnées sur les emballages des produits de lavage.

- 3) Refermez le couvercle du compartiment du produit de lavage.

REMARQUE :

Les doses seront différentes selon le niveau de saleté de la vaisselle et le degré de dureté de l'eau utilisée.

MISE EN GARDE !

Les produits de lavage pour lave-vaisselle sont corrosifs ! Veillez à les conserver hors de portée des enfants.

F. Chargement du lave-vaisselle

Pour obtenir les meilleures performances de votre lave-vaisselle, veuillez suivre les indications de chargement suivantes.

• Précautions à prendre avant et après le chargement

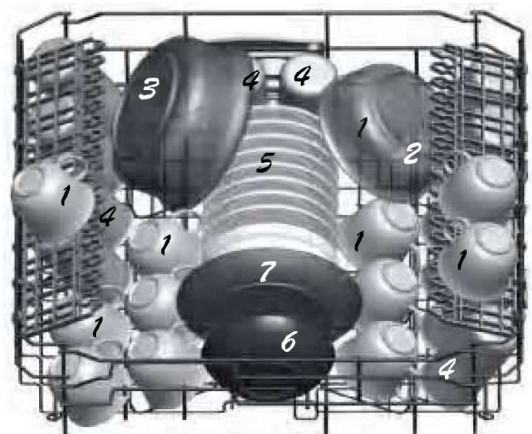
- Retirez le plus gros des aliments restants dans les plats.
- Il n'est pas nécessaire de rincer les plats sous l'eau courante.
- Placez toujours les verres, tasses et bols tournés vers le bas.
- Inclinez les plats creux (assiettes à soupe, etc.) de manière à ce que l'eau puisse s'écouler lors du séchage.
- Evitez le contact entre les pièces de vaisselle, pour obtenir de meilleurs résultats de lavage. Ceci est particulièrement important concernant le panier à couverts : les cuillères empilées les unes dans les autres, etc. ne peuvent tout simplement pas être lavées correctement. L'eau doit pouvoir atteindre toutes les surfaces sales.
- Assurez-vous que les couverts aux manches très fins ou d'autres objets ne passent pas à travers les ouvertures du panier, et empêchent le bras de lavage de tourner.
- Les couverts en argent ont tendance à noircir s'ils sont mélangés à des couverts en inox. Disposez-les dans le panier à couverts, séparés des autres.
- Lorsque vous lavez de la vaisselle fragile, sélectionnez le programme avec la température de lavage la plus basse.
- Les substances fortement colorées comme le ketchup par exemple peuvent laisser temporairement des traces au fond de la cuve. Celles-ci disparaissent au lavage suivant.
- Les petits éléments ne doivent pas être lavés dans le lave-vaisselle car ils pourraient facilement tomber des compartiments.
- **Attention ! Ne placez jamais les lames des couteaux vers le haut.**

• Chargement du panier supérieur

Le panier supérieur est destiné à recevoir la vaisselle plus délicate et plus légère telle que les verres, les tasses, les sous-tasses, les assiettes à dessert et les plats de service s'ils ne sont pas trop sales.

1. Tasses
2. Petit bol
3. Saladier
4. Verres
5. Sous-tasses
6. Assiettes creuses
7. Assiettes à dessert

Vers l'intérieur



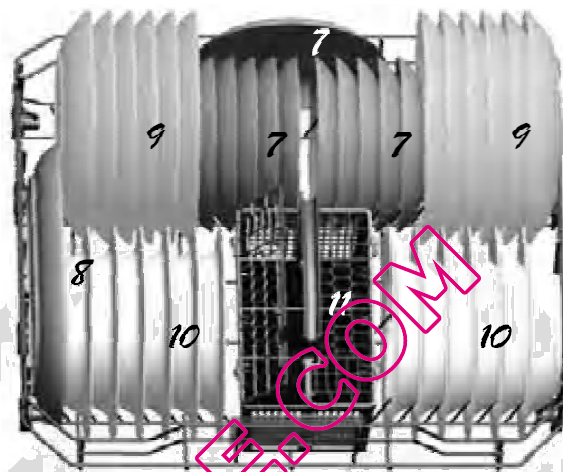
- **Chargement du panier inférieur**

Le panier inférieur est destiné à recevoir la vaisselle la plus difficile à nettoyer telle que les poêles, les couvercles, les plats de service, les assiettes, les casseroles, etc. ainsi que le panier à couverts, comme illustré ci-dessous.

Il est préférable de placer les plats de service et les couvercles sur les côtés du panier pour éviter de bloquer la rotation des bras d'aspersion supérieurs.

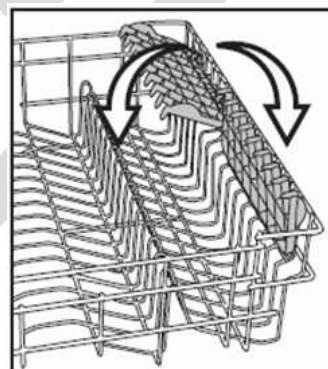
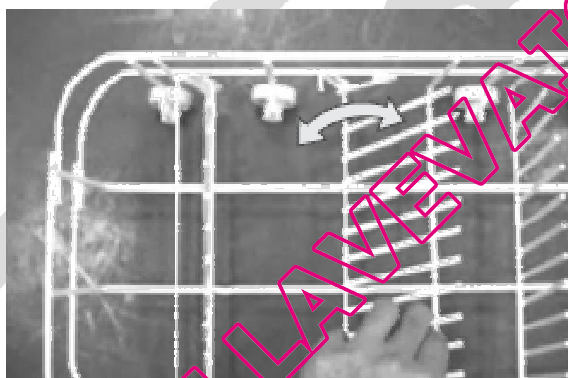
- 7. Assiettes à dessert
- 8. Plat ovale
- 9. Assiettes creuses
- 10. Grandes assiettes
- 11. Panier à couverts

Vers l'intérieur



- **Replier les supports d'assiettes et/ou les étagères à tasses**

Pour les plats de service et les casseroles, les supports d'assiettes et/ou les étagères à tasses peuvent être replié(e)s.

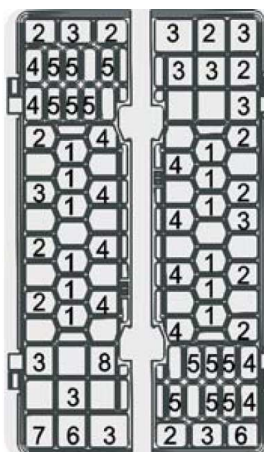


- **Panier à couverts**

Les couverts doivent être placés dans le panier à couverts en bas : si le casier contient des paniers latéraux, les cuillères doivent être placées une par une dans les trous appropriés.

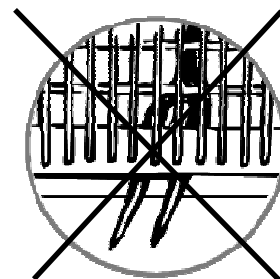
- 1. Fourchettes
- 2. Cuillères à soupe
- 3. Cuillères à dessert
- 4. Cuillères à café
- 5. Couteau
- 6. Cuillère de service
- 7. Louche
- 8. Fourchette de service

Vers l'intérieur



Attention ! Ne laissez pas les couverts dépasser par le dessous, ceci afin de ne pas gêner la rotation du bras d'aspersion inférieur.

(Rappel : Les ustensiles longs doivent être placés en position horizontale à l'avant du panier supérieur).



- **Recommandations**

- **Veillez toujours à ce que les plats et autres ustensiles ne gênent pas la rotation des bras d'aspersion.**
- Ne pas introduire de la vaisselle tachée de cendres, de cire, de peinture ou de vernis. Si vous achetez de nouveaux plats, veuillez vous assurer qu'ils sont compatibles au lave-vaisselle.
- Ne surchargez pas votre lave-vaisselle.
- Ne placez pas de plats dont la taille ne convient pas au lave-vaisselle.
- Chargez les éléments creux comme les tasses, les verres, les casseroles etc. avec l'ouverture vers le bas afin que l'eau puisse s'écouler dans le lave-vaisselle.
- Les plats et les ustensiles ne doivent pas être placés les uns dans les autres.

Attention ! Les longs couteaux de cuisine placés verticalement peuvent être dangereux ! Les longs éléments tranchants comme les couteaux à viande doivent être positionnés horizontalement dans le panier inférieur.

Selon le type de verre, le procédé de fabrication, la température de l'eau ou la durée du programme de lavage, le lavage en lave-vaisselle peut altérer votre vaisselle. Afin d'éviter ce genre de désagrément, nous vous recommandons :

- D'utiliser des verres et des plats en porcelaine adaptés à un lavage en lave-vaisselle.
- D'utiliser un détergent doux spécial pour laver ce genre d'éléments fragiles. Si nécessaire, demandez des informations supplémentaires au fabricant du détergent.
- De sélectionner un programme de basse température.
- D'enlever les verres et les ustensiles rapidement une fois le cycle de lavage terminé (environ 15 minutes après).

UTILISATION

• Préparation

- Frottez les résidus alimentaires solides éventuels restés dans les plats.
- Chargez le lave-vaisselle.
- Ajoutez le produit de lavage dans le distributeur de produit de lavage puis, fermez le couvercle.
- Fermez la porte.

• Allumer/éteindre l'appareil

- Pour **mettre en marche** l'appareil, appuyez sur la touche « **Marche/Arrêt** ». Un signal sonore retentit et le témoin lumineux de fonctionnement correspondant s'allume.
- Pour **éteindre** l'appareil, appuyez de nouveau sur la touche « **Marche/Arrêt** ».

• Lancer un programme

- 1- Sélectionnez un programme à l'aide du bouton de sélection des programmes.
- 2- Le témoin lumineux du programme correspondant s'allume.
- 3- Sélectionnez éventuellement un départ différé (voir paragraphe « Comment programmer un départ différé »).
- 4- Appuyez sur la touche « **Départ/Pause** » pour démarrer le programme. Le témoin lumineux du programme sélectionné se met à clignoter.

• Comment programmer un départ différé

Vous pouvez programmer un départ différé de 3, 6 ou 9 heures.

1. Appuyez sur la touche « **Marche/Arrêt** ».
2. Choisissez un programme en tournant le bouton de sélection des programmes.
3. Appuyez sur la touche « **Départ différé** ».
 - 1 fois pour sélectionner un départ différé de 3 heures (le témoin lumineux « 3h » s'allume) ;
 - 2 fois pour sélectionner un départ différé de 6 heures (le témoin lumineux « 6h » s'allume) ou
 - 3 fois pour sélectionner un départ différé de 9 heures (le témoin lumineux « 9h » s'allume).
4. Appuyez sur la touche « **Départ/Pause** » pour confirmer. Le programme de lavage démarrera après le temps différé que vous avez programmé.

Pour modifier un départ différé :

Si le programme n'a pas encore commencé, vous pouvez modifier le départ différé à l'aide de la touche « **Départ différé** ».

Pour annuler un départ différé :

Si le programme n'a pas encore commencé, vous pouvez annuler le départ différé.







Vous avez deux possibilités :

1. Appuyez plusieurs fois sur la touche « **Départ différé** » jusqu'à ce que les témoins lumineux « 3h », « 6h » ou « 9h » ne soient plus allumés.

Ou :

2. Eteignez puis, rallumez l'appareil (en appuyant sur la touche « **Marche/Arrêt** »).

- Tableau des programmes de lavage

Programmes	Informations sur le programme	Description du programme	Produit de lavage Prélavage / Lavage principal	Durée du programme (en minutes)	Energie (en Kwh)	Consommation d'eau (en litres)	Liquide de rinçage
 Intensif	Vaisselle très sale	- Prélavage (50°C) - Prélavage - Lavage (65°C) - Rinçage - Rinçage - Rinçage (55°C) - Séchage	5/25 g	130	1,4	22	oui
 Normal	Vaisselle normalement sale	- Prélavage (50°C) - Lavage (50°C) - Rinçage - Rinçage (65°C) - Séchage	5/25 g	160	1,2	16	oui
 Economique	Vaisselle légèrement sale (Norme EN 50242)	- Prélavage - Prélavage - Lavage (50°C) - Rinçage (65°C) - Séchage	5/25 g	155	1,05	16	oui
 Rapide	Cycle de lavage plus court. Vaisselle légèrement sale qui ne nécessite pas d'être séchée	- Lavage (40°C) - Rinçage - Rinçage (45°C)	20 g	30	0,45	12	
 Trempage	Pour effectuer un rinçage d'attente	- Prélavage	/	8	0,01	4	
 3 en 1	Vaisselle normalement sale. Particulièrement adapté à l'utilisation des tablettes de lavage « 3 en 1 ».	- Prélavage (50°C) - Lavage (50°C) - Rinçage - Rinçage (70°C) - Séchage	3 en 1	155	1,2	16	

- **Modifier un programme en cours de lavage**

Vous ne pouvez modifier un programme en cours que si le programme vient à peine de démarrer. Si le produit de lavage a déjà été inséré et que le lave-vaisselle a déjà vidangé l'eau de lavage, vous devrez remplir à nouveau le distributeur de produit de lavage (reportez-vous au paragraphe « Remplissage du distributeur de produit de lavage »).

Pour sélectionner un autre programme :

1. Annulez le programme en cours en appuyant pendant 3 secondes sur la touche « **Départ/Pause** » jusqu'à ce que le témoin lumineux de ce programme reste allumé (il ne clignote plus). Un signal sonore de confirmation retentit.
2. Sélectionnez un autre programme à l'aide du bouton de sélection des programmes.
3. Appuyez sur la touche « **Marche/Arrêt** » pour lancer le nouveau programme.
4. Le lave-vaisselle se remet en route après 10 secondes. Le témoin lumineux du nouveau programme sélectionné se met à clignoter.

- **Fonction Pause** (pour ajouter de la vaisselle en cours de lavage par ex.)

Vous pouvez appuyer sur la touche « **Départ/Pause** » pour mettre l'appareil en pause.

Dans tous les cas, si vous ouvrez la porte du lave-vaisselle en cours de lavage, il se mettra en pause.

1. Ouvrez légèrement la porte pour arrêter le cycle de lavage.

AVERTISSEMENT ! Faites très attention lorsque vous ouvrez la porte du lave-vaisselle en cours de lavage car de la vapeur chaude ou de l'eau chaude pourrait vous brûler !

2. Lorsque les bras d'aspersion s'arrêtent de tourner, vous pouvez ouvrir la porte entièrement.
3. Ajoutez la vaisselle.
4. Refermez la porte et appuyez sur la touche « **Départ/Pause** » pour relancer le cycle. Le lave-vaisselle se remet en route après environ 10 secondes.

- **Fin du programme / déchargement**

1. Lorsque le cycle de lavage est terminé, l'appareil émet un signal sonore et le témoin lumineux du programme reste allumé.
2. Eteignez l'appareil à l'aide de la touche « **Marche/Arrêt** ».
3. Entrouvrez la porte du lave-vaisselle.

Attention car de la vapeur chaude s'échappe !

4. Patientez quelques minutes avant de décharger le lave-vaisselle : vous éviterez de vous brûler et vous obtiendrez de meilleurs résultats de séchage.

La vaisselle chaude est sensible aux chocs. Laissez-la toujours refroidir avant de vider le lave-vaisselle.

Nous vous conseillons tout d'abord de vider le panier inférieur puis, le panier supérieur afin d'éviter des écoulements d'eau du panier supérieur sur les plats du panier inférieur.

5. **Après chaque lavage, contrôlez si les filtres doivent être nettoyés.**

NETTOYAGE ET ENTRETIEN

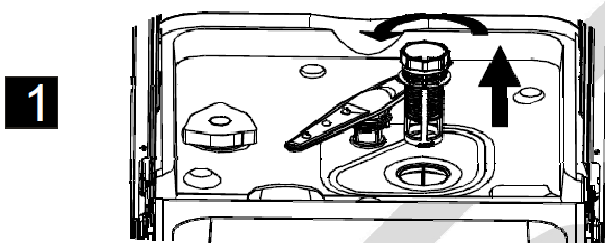
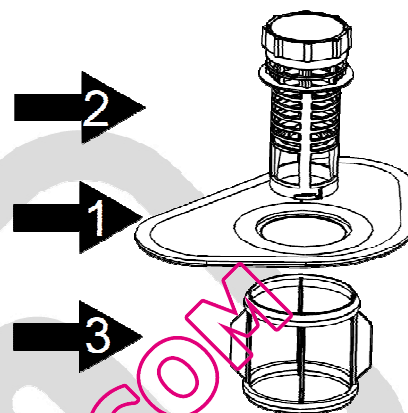
• Nettoyage et entretien des filtres

Le système de filtrage de votre lave-vaisselle se compose de 3 éléments : le filtre principal, le filtre à déchets et le micro-filtre.

1. **Le filtre principal (ou filtre fin)** : S'il est sale ou obstrué, les résultats obtenus avec le lave-vaisselle seront moins satisfaisants.

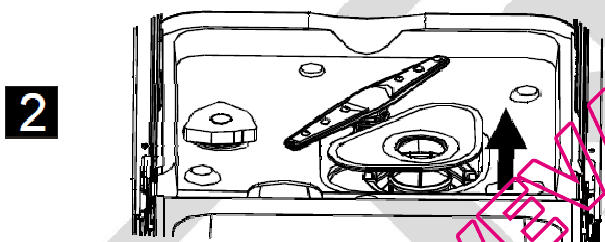
2. **Le filtre à déchet (ou filtre grossier)** : il retient les particules solides les plus volumineuses qui pourraient boucher le tuyau d'évacuation.

3. **Le micro-filtre** : Ce filtre retient les résidus alimentaires et les salissures dans la zone d'aspiration et évite qu'ils ne se redéposent sur la vaisselle pendant un cycle.

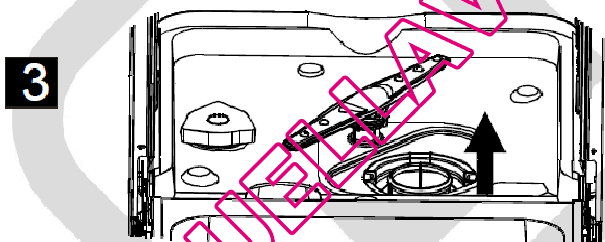


Pour retirer les filtres :

Étape 1 : Dévissez le filtre à déchets, soulevez-le et retirez-le.



Étape 2 : Soulevez le filtre principal et retirez-le.



Étape 3 : Soulevez le micro-filtre et retirez-le.

- **Veillez toujours à ce que les filtres soient propres.** Contrôlez les filtres **après chaque utilisation** pour éviter toute obstruction.

- **Passez-les sous l'eau courante pour les nettoyer.**

- Pour nettoyer le gros filtre et le filtre fin, vous pouvez utiliser une brosse de nettoyage souple.

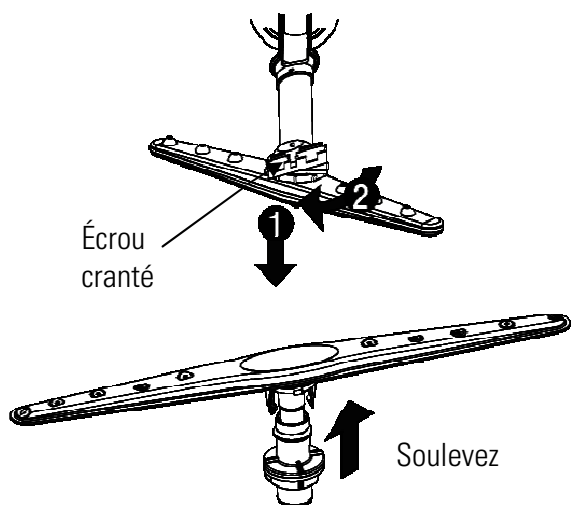
- Veillez à ne pas plier le filtre fin.

Attention ! N'utilisez jamais le lave-vaisselle sans les 3 filtres cités ci-dessus.

- **Veillez à bien repositionner les filtres après le nettoyage pour obtenir des résultats de lavage satisfaisants.**

• Nettoyage des bras d'aspersion

Il est important que les orifices des bras d'aspersion ne soient pas obstrués, ceci afin de conserver une bonne qualité de lavage.



Pour retirer le bras d'aspersion supérieur :

Maintenez le bras supérieur et tournez l'écrou cranté dans le sens des aiguilles d'une montre. Puis, dégagez le bras en le tirant vers le bas.

Pour retirer le bras d'aspersion inférieur :

Soulevez le bras d'aspersion inférieur pour le déboîter.

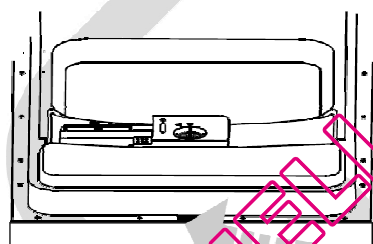
- Lavez les bras dans de l'eau savonneuse et tiède et utilisez une brosse souple pour nettoyer les orifices. Remplacez les bras de la manière inverse que décrit précédemment après les avoir rincés soigneusement.

• Nettoyage du lave-vaisselle

Surfaces extérieures :

- Pour nettoyer les surfaces extérieures de l'appareil, utilisez un chiffon doux légèrement humide et imprégné d'un produit nettoyant doux (non abrasif), puis séchez soigneusement.
- N'utilisez jamais de produits nettoyants abrasifs ou de solvants pour le nettoyage.
- Ne vaporisez aucun solvant sur le bandeau de commandes.

Surfaces intérieures :



Nettoyez régulièrement les joints (afin d'éviter la formation d'odeurs à l'intérieur du lave-vaisselle) et l'intérieur de la porte avec un chiffon humide pour ôter tout résidu d'aliment éventuel.

GUIDE DE DEPANNAGE

Un mauvais fonctionnement peut être dû à un problème mineur que vous pouvez résoudre vous-même à l'aide des instructions figurant dans le tableau ci-dessous. Avant d'appeler un technicien, procédez aux vérifications suivantes :

Problèmes	Causes possibles
Le programme ne démarre pas.	Vérifiez que : <ul style="list-style-type: none"> - le lave-vaisselle est branché au réseau électrique. - Il n'y a pas de coupure de courant. - Le robinet d'arrivée d'eau est ouvert. - La porte du lave-vaisselle est correctement fermée. - Vous avez appuyé sur la touche « Départ/Pause ». - Vous n'avez pas programmé de départ différé.
Le lave-vaisselle ne se remplit pas d'eau.	Vérifiez que : <ul style="list-style-type: none"> - Le robinet d'arrivée d'eau est ouvert. - Le tuyau d'arrivée d'eau n'est pas plié ou obstrué. - Le filtre à l'intérieur du tuyau d'arrivée d'eau n'est pas bouché. - La pression d'arrivée d'eau n'est pas trop faible.
L'eau n'est pas vidangée à la fin du cycle.	Avez-vous ouvert la porte avant que le cycle de programme ne soit fini ? Les filtres sont-ils bouchés ?
La vaisselle n'est pas propre.	Vérifiez que : <ul style="list-style-type: none"> - Le détergent a été introduit en quantité suffisante. - Il y a du sel régénérant dans le réservoir de sel. - Il y a du liquide de rinçage dans le distributeur de liquide de rinçage. - Les paniers ne sont pas trop chargés / la vaisselle est disposée correctement. - Une ou plusieurs pièces n'a/ont pas bloqué les bras de lavage de tourner. - Le programme sélectionné est adapté au type et au degré de saleté de la vaisselle. - Les orifices des bras de lavage ne sont pas obstrués. - Tous les filtres sont propres et correctement insérés dans leur logement.
Le lave-vaisselle est bruyant.	Vérifiez que les bras de lavage ne touchent pas la vaisselle.
Sifflement pendant le lavage.	Ceci n'est pas un dysfonctionnement.
La vaisselle n'est pas tout à fait sèche et ne brille pas.	Vérifiez : <ul style="list-style-type: none"> - qu'il y a du produit de rinçage dans le distributeur de produit de rinçage. - Le détergent utilisé est de bonne qualité et qu'il n'a pas perdu de son efficacité.
La porte est difficile à fermer.	Vérifiez que le lave-vaisselle est correctement mis à niveau.

Si les informations de ce tableau ne vous sont d'aucune aide pour votre problème spécifique, n'effectuez aucune réparation vous-même sur l'appareil. Veuillez contacter le service après-vente de votre magasin revendeur.

- **Codes pannes**

Lorsqu'un dysfonctionnement se produit, l'écran affiche un code panne pour vous avertir. Contactez un technicien qualifié du service après-vente de votre magasin.

Codes	Signification	Causes possibles
Le témoin lumineux du programme « 3 en 1 » clignote rapidement.	Problème de prise en eau.	Le robinet d'alimentation en eau n'est pas ouvert. Débit d'alimentation en eau trop faible. Pression d'eau trop basse.
Le témoin lumineux du programme « Rapide » clignote rapidement.	Débordement.	Fuite d'un composant (raccord du tuyau d'alimentation, durite, pompe de vidange).

En cas de débordement, coupez l'arrivée d'eau. S'il y a de l'eau dans le fond de l'appareil à cause d'un débordement ou d'une fuite, retirez l'eau avant de redémarrer l'appareil.

QUELLAVEVAISSELLE.COM

QUELLAVEVAISSELLE.COM

Attention :



Ce logo apposé sur le produit signifie qu'il s'agit d'un appareil dont le traitement en tant que déchet rentre dans le cadre de la directive 2002/96/CE du 27 janvier 2003, relative aux déchets d'équipements électriques et électroniques (DEEE).

La présence de substances dangereuses dans les équipements électriques et électroniques peut avoir des effets potentiels sur l'environnement et la santé humaine dans le cycle de retraitement de ce produit.

Ainsi, lors de la fin de vie de cet appareil, celui-ci ne doit pas être débarrassé avec les déchets municipaux non triés.

En tant que consommateur final, votre rôle est primordial dans le cycle de réutilisation, de recyclage et les autres formes de valorisation de cet équipement électrique et électronique. Des systèmes de reprise et de collecte sont mis à votre disposition par les collectivités locales (déchetteries) et les distributeurs.

Vous avez l'obligation d'utiliser les systèmes de collecte sélective mise à votre disposition.

Conditions de garantie :

Ce produit est garanti pour une période de **1 an** à partir de la date d'achat*, contre toute défaillance résultant d'un vice de fabrication ou de matériau. Cette garantie ne couvre pas les vices ou les dommages résultant d'une mauvaise installation, d'une utilisation incorrecte, ou de l'usure normale du produit.

(* : Sur présentation du ticket de caisse)

QUELLAVEVAISSELLE.COM



SOURCING & CREATION
CRT LESQUIN,
F-59273 FRETIN

Fabriqué en R.P.C.