

MODE D'EMPLOI LAVE-VAISSELLE

Avant de commencer l'installation, veuillez lire attentivement les instructions suivantes.

Cela simplifiera l'installation et garantira que le lave-vaisselle est installé de manière correcte et sûre. Conservez ces instructions à proximité du lave-vaisselle après l'installation si vous avez besoin de vous y reporter ultérieurement.

D1455W(L,M,T,B,C,D,A)F(B,U)

D1454W(L,M,T,B,C,D,A)F(B,U)

D14136IXS

D14120WHS / D14126IXS



LG Dishwasher
Quick Start Guide

TABLE DES MATIERES

TABLE DES MATIERES.....2

CONSIGNES DE SÉCURITÉ IMPORTANTES

Consignes de sécurité importantes ... 3
Lire toutes les instructions avant l'utilisation 4
Conservez ces instructions..... 5

INSTRUCTIONS D'INSTALLATION

Préparation de la niche d'encastrement 7
Cablage 7
Préparation du lave-vaisselle pour l'installation 8
Installez le lave-vaisselle dans la niche 8
Installation du tuyau d'évacuation..... 9
Installation du tuyau d'arrivée d'eau.... 10
Dernière vérification et assemblage.... 10
Comment mettre le produit à niveau 10

NOM DES PIÈCES.....11

PANNEAU DE COMMANDES.....12

AVANT LA PREMIÈRE UTILISATION

Vérification du niveau de dureté de l'eau 15
Réglage du niveau du système d'adoucissement de votre lave-vaisselle 15
Chargement en sel 16
Réservoir de liquide de rinçage 16

INFORMATIONS POUR LE TEST ÉNERGÉTIQUE 17

MODE D'EMPLOI

Charge quotidienne 18
Tiroir à couverts 19
Panier à couverts..... 20
Panier inférieur 20

Merci d'avoir acheté un lave-vaisselle LG.

Veuillez lire attentivement votre guide de l'utilisateur il vous apporte des instructions pour une installation, utilisation et un entretien en toute sécurité. Conservez-le pour vous y reporter ultérieurement.

Enregistrez le modèle et le numéro de série de votre lave-vaisselle.

N° de modèle

N° de série

Date d'achat

Panier supérieur 21
Ajout de détergent 23
Ajout de liquide rinçage 24
Séchage..... 25

PHASES DES CYCLES..... 26

PROGRAMMES.....27

GUIDE D'ENTRETIEN PAR L'UTILISATEUR

Stockage de l'appareil 28
Filtres 28
Bras d'aspersion inférieur 28
Bras d'aspersion supérieur 28
Arrivée d'eau..... 28

GUIDE DE DÉPANNAGE

Avant d'appeler le service clients..... 29
Utilisation de SMARTDIAGNOSIS™ .. 32

CARACTÉRISTIQUES TECHNIQUES33

CONSIGNES DE SÉCURITÉ IMPORTANTES

LISEZ TOUTES LES INSTRUCTIONS ET LES EXPLICATIONS RELATIVES A L'INSTALLATION

⚠ AVERTISSEMENT

Pour votre sécurité, les instructions contenues dans ce manuel doivent être suivies afin de réduire le risque d'incendie ou d'explosion, d'électrocution ou pour empêcher les dommages matériels, les blessures aux personnes ou la mort.

Votre sécurité et celle des autres sont d'une grande importance.

Nous avons fourni de nombreuses consignes de sécurité importantes aussi bien dans ce manuel que sur votre appareil.

Lisez et respectez toujours l'ensemble des consignes de sécurité.

⚠ Ceci est le symbole de mise en garde.
Ce symbole attire votre attention sur des risques potentiels pouvant provoquer des blessures graves ou la mort.

Toutes les consignes de sécurité suivront le symbole de mise en garde ainsi que l'indication DANGER, AVERTISSEMENT ou ATTENTION.

Ces indications ont la signification suivante :

⚠ DANGER

Le non-respect immédiat de ces instructions provoquera des blessures graves ou la mort.

⚠ AVERTISSEMENT

Le non-respect de ces instructions peut provoquer des blessures graves ou la mort.

⚠ ATTENTION

Le non-respect de ces instructions peut provoquer des blessures légères ou endommager le produit.

Toutes les consignes de sécurité vous indiqueront quel est le risque potentiel, comment minimiser le risque de blessures et les conséquences en cas de non-respect des instructions.

CONSIGNES DE SÉCURITÉ IMPORTANTES

■ Lire toutes les instructions avant l'utilisation

⚠ AVERTISSEMENT

Afin d'éviter tout risque d'incendie, d'électrocution ou de dommages corporels lors de l'utilisation de l'appareil, respectez les précautions de base, notamment :

- **Veillez lire ce manuel avec attention avant d'utiliser ce lave-vaisselle pour la première fois.**
- Ce manuel contient des remarques très importantes concernant l'installation, l'utilisation et l'entretien de votre lave-vaisselle.
- Le fabricant ne peut être tenu pour responsable de tout problème provoqué par l'ignorance des présentes consignes de sécurité.
- Ce lave-vaisselle est conçu pour un usage domestique normal.
- **N'utilisez pas ce lave-vaisselle pour un usage industriel ou commercial, ou dans tout autre but.**
- **Ne laissez pas de jeunes enfants ou des personnes invalides utiliser seules cet appareil.**
- **Vérifiez que le lave-vaisselle et son emballage n'ont pas été endommagés pendant le transport. N'utilisez pas l'appareil en cas de dommage apparent et contactez immédiatement votre revendeur.**
- Cet appareil est destiné à être utilisé pour des applications domestiques et autres, telles que ;
 - Cuisines dans des magasins, bureaux et autres environnements de travail ;
 - Fermes ;
 - Par des clients dans des hôtels, motels et autres environnements de type résidentiel ;
 - Environnements de type chambres d'hôtes.
- Ce produit n'est pas garanti s'il est utilisé à des fins commerciales.
(Exemple : Endroits publics tels que restaurants, pensions, centres de formation, résidences universitaires)
Si le produit est installé en dehors de la zone de service normale, tous les coûts de transport générés par la réparation du produit ou le remplacement d'une pièce défectueuse seront à la charge du propriétaire.

► Pendant l'installation

- **Les branchements électriques doivent être effectués conformément aux informations mentionnées sur l'étiquette signalétique.**
- La sécurité électrique est garantie uniquement lorsque le système de mise à la terre de votre domicile est conforme aux normes régionales afférentes. **(N'utilisez pas de rallonge.)**
- Cet appareil est conçu pour être raccordé à une arrivée d'eau froide.
- Si le cordon d'alimentation est endommagé, seuls le fabricant, un réparateur agréé ou une personne qualifiée sont habilités à le remplacer afin d'écarter tout danger.
- Cet appareil doit être mis en place de façon à ce que la prise reste accessible.
- Cet appareil doit être raccordé au circuit d'eau à l'aide de tuyaux neufs et fournis par le fabricant. Ne ré-utilisez jamais des tuyaux usagés.

► Pendant l'utilisation

- **Ne placez dans l'appareil que des ustensiles de cuisine lavables au lave-vaisselle.**

(Veillez éviter les ustensiles qui ne résistent pas à la chaleur, ceux en métal plaqué, etc.)

CONSIGNES DE SÉCURITÉ IMPORTANTES

■ Lire toutes les instructions avant l'utilisation

⚠ AVERTISSEMENT

Afin d'éviter tout risque d'incendie, d'électrocution ou de dommages corporels lors de l'utilisation de l'appareil, respectez les précautions de base, notamment :

- **N'utilisez aucun solvant dans votre lave-vaisselle. Ils peuvent être à l'origine d'explosions ou d'incendies.**
- **N'aspergez pas d'eau sur l'appareil. Cela peut provoquer la défaillance des pièces électriques, voire une électrocution.**
- **N'appuyez pas sur la porte et ne vous asseyez pas dessus lorsque celle-ci est ouverte. Cela peut entraîner la déformation ou la panne de votre lave-vaisselle.**
- **N'utilisez aucun détergent conçu pour le lavage à la main. Utilisez seulement des détergents spécifiquement adaptés à l'utilisation d'un lave-vaisselle.**
- Cet appareil est équipé d'un système de sécurité qui arrête automatiquement son fonctionnement en cas de défaillance électrique.
- Les détergents de lave-vaisselle sont très alcalins. Ils peuvent s'avérer extrêmement dangereux en cas d'ingestion. Evitez tout contact avec la peau et les yeux et assurez-vous que les enfants sont à l'écart du lave-vaisselle lorsque la porte est ouverte. Vérifiez que le compartiment de détergent est vide à la fin de chaque cycle de lavage.

▶ Sécurité des enfants

- Les commandes peuvent être verrouillées à l'aide du mode Verrouillage enfant afin d'empêcher les enfants d'arrêter le lave-vaisselle par erreur.
- **Conservez le détergent et le liquide de rinçage hors de portée des enfants.**
- **N'autorisez pas les enfants à faire fonctionner le lave-vaisselle.**
- **Ne laissez jamais d'enfant sans surveillance à proximité de l'appareil et ne les laissez pas non plus jouer avec celui-ci.**
- ▶ Les piles et batteries, qu'elles soient installées ou raccordées, ne doivent pas être exposées à une chaleur excessive telle que les rayons directs du soleil ou toute autre source de chaleur.

■ Conservez ces instructions

INSTRUCTIONS DE MISE A LA TERRE

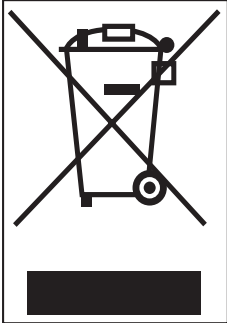
Cet appareil doit être relié à la terre. En cas de défaillance ou de panne, la mise à la terre diminue le risque d'électrocution en fournissant une trajectoire de moindre résistance au courant électrique. Cet appareil est équipé d'un cordon ainsi que d'une prise de mise à la terre. Cette prise doit être branchée à une prise adaptée – installée et reliée à la terre conformément à l'ensemble des normes et réglementations en vigueur dans la région.

- Ne pas utiliser d'adaptateur. Cela risque d'endommager la fiche de mise à la terre.
- Si vous n'avez pas de prise conforme, contactez un électricien.

CONSIGNES DE SÉCURITÉ IMPORTANTES

⚠ AVERTISSEMENT

Un mauvais branchement du cordon de mise à la terre peut être à l'origine d'un risque d'électrocution. En cas de doute concernant la mise à la terre de l'appareil, vérifiez auprès d'un électricien qualifié ou d'un agent de maintenance. Ne modifiez pas la prise fournie avec l'appareil. Si elle n'est pas compatible avec votre prise murale, faites installer une prise appropriée par un électricien qualifié.



Mise au rebut des produits

1. Le pictogramme d'une poubelle barrée sur le produit indique que le produit est conforme à la Directive Européenne 2002/96/EC.
2. Tous les déchets électriques et électroniques doivent être collectés séparément et transportés par les services de voirie municipaux, par le gouvernement ou par les autorités locales.
3. Le traitement correct de votre vieil appareil contribue à protéger l'environnement et la santé des personnes.
4. Pour plus d'informations sur le traitement de votre appareil en fin de vie, merci de bien vouloir vous adresser à votre mairie, au service de la voirie ou au magasin où vous avez acheté le produit.

⚠ ATTENTION

Concernant le cordon d'alimentation

- Pour la plupart des appareils électroménagers, il est conseillé d'effectuer le branchement sur un circuit dédié, c'est-à-dire une prise unique qui n'alimente que l'appareil en question et sur laquelle aucune autre prise ni aucun circuit de dérivation ne vient s'ajouter. **Reportez-vous à la page des spécifications de ce manuel de l'utilisateur pour connaître les consignes adéquates.**
- **Ne surchargez pas les prises murales.** Cela présente un danger, au même titre que des prises murales ou des rallonges disloquées ou endommagées, des cordons d'alimentations effilochés ou une gaine d'isolation électrique défectueuse ou craquelée. L'un ou l'autre de ces cas de figure pourrait être à l'origine d'une électrocution ou d'un incendie.
- **Contrôlez régulièrement le cordon électrique de votre appareil électroménager.** S'il paraît endommagé ou détérioré, débranchez-le, cessez d'utiliser votre appareil et demandez à un réparateur agréé qu'il remplace le cordon par un cordon strictement identique.
- **Protégez le cordon d'alimentation contre tout mauvais traitement physique ou mécanique en évitant** par exemple de le vriller, de l'entortiller, de le pincer, de le prendre dans une porte ou de marcher dessus. Faites particulièrement attention aux branchements, aux prises murales et au point de sortie du cordon d'alimentation de l'appareil.
Si l'appareil est alimenté par une rallonge ou un dispositif de sortie électrique portable, le fil de rallonge doit être protégé de toute éventuelle éclaboussure ou de l'humidité.

⚠ ATTENTION

Les instructions doivent spécifier les éléments suivants:

Cet appareil n'est pas destiné à être utilisé par des personnes (y compris des enfants) souffrant de déficience physique, sensorielle ou mentale, ou manquant d'expérience et de connaissances, à moins qu'elles ne soient accompagnées ou qu'elles aient reçu des instructions relatives à l'utilisation de l'appareil de la part d'une personne responsable de leur sécurité. Surveillez les enfants afin qu'ils ne jouent pas avec le lave-vaisselle.

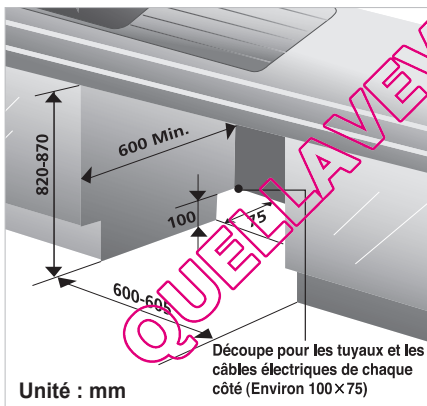
INSTRUCTIONS D'INSTALLATION

⚠ AVERTISSEMENT

- Tout travail électrique nécessaire à l'installation de cet appareil doit être effectué par un électricien qualifié ou par des personnels compétents.
- Tout travail de plomberie nécessaire à l'installation de cet appareil doit être effectué par un plombier qualifié ou par des personnels compétents.

■ Préparation de la niche d'encastrement

1. Ce lave-vaisselle est conçu pour s'encastrer dans une niche dont les cotes sont détaillées dans le schéma ci-dessous.
2. Placez le lave-vaisselle aussi proche que possible des raccordements d'arrivée et d'évacuation de l'eau.
3. Pour un écoulement convenable des eaux la distance entre l'appareil et les points de raccordement ne doit pas dépasser 3 mètres.
4. Si le lave-vaisselle doit être installé dans un coin, un espace minimal de 5 cm est nécessaire entre le lave-vaisselle et tout meuble ou mur adjacents.



⚠ ATTENTION

- Si un meuble ou un plan de travail en aggloméré est placé à côté ou au dessus du lave-vaisselle, veillez à l'étanchéiser à l'aide d'un peinture ou d'un enduit afin de prévenir tout gonflement dû à la vapeur.

■ Cablage

⚠ ATTENTION

- Pour la sécurité des personnes, enlevez le fusible de la maison ou débrayez le disjoncteur avant l'installation.
- N'utilisez pas de rallonge ni d'adaptateur de prise de courant avec cet appareil. Les branchements électriques et les branchements de mise à la terre doivent être conformes aux normes électriques nationales, régionales et/ou locales.

1. Cet appareil doit être alimenté à la tension et à la fréquence qui conviennent comme précisé dans le manuel, et raccordé à un circuit individuel correctement relié à la terre, protégé par un disjoncteur ou par un fusible de 15 ampères minimum.
2. Le câblage doit être constitué de deux câbles avec mise à la terre. La prise d'alimentation doit être accessible et située à côté de l'appareil à 1,20 mètres. En aucun cas, elle ne doit être placée derrière l'appareil. (Voir page 9 Schéma A)
3. La prise d'alimentation électrique doit être correctement reliée à la terre ; en cas de doute, faites-la vérifier par un électricien qualifié. Aucun autre appareil ne doit être branché à la même prise au moyen d'une multiprise ou de tout autre procédé.

Tension dangereuse

5036 Indique les risques résultant de tensions dangereuses.



Remarque : en cas d'utilisation d'un symbole d'avertissement, il est impératif de respecter les dispositions de la norme ISO 3864.

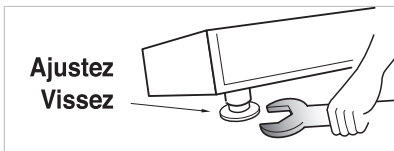
INSTRUCTIONS D'INSTALLATION

■ Préparation du lave-vaisselle pour l'installation

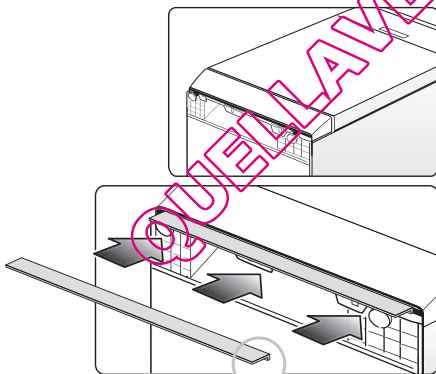
1. Couchez le lave-vaisselle sur son dos.
2. Ajustez les pieds pour aligner la hauteur de l'appareil sur celle des meubles adjacents. Procédez comme expliqué par le schéma ci-dessous.

■ En enlevant le dessus de votre lave-vaisselle, vous gagnez 3 cm en hauteur pour l'encaster sous plan de travail.

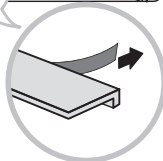
■ De plus, vous pouvez visser les pieds du lave-vaisselle pour gagner jusqu'à 3 cm en hauteur.



3. Pour une insonorisation optimale, fixez la bande antibruit comme indiqué ci-dessous :



Retirez la protection de l'adhésif, et plaquez fermement la bande antibruit sur la base de l'appareil.

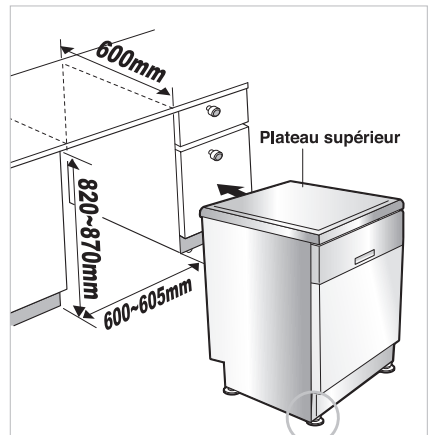


■ Installez le lave-vaisselle dans la niche

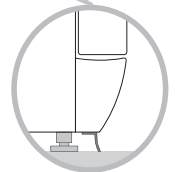
1. Tous les ajustements de hauteur et d'équilibrage doivent être réalisés avant de positionner l'appareil à son emplacement final. Procédez à l'aide de la clé.
2. Glissez soigneusement le lave-vaisselle à l'intérieur de la niche. Assurez-vous que le tuyau d'évacuation situé à l'intérieur du meuble n'est ni entortillé ni étiré.

⚠ ATTENTION

- Si la hauteur de la niche est inférieure à 850 mm, vous devez retirer le plateau supérieur en dévissant les deux écrous situés à l'arrière de l'appareil.



Le bas de la bande doit toucher le sol.



INSTRUCTIONS D'INSTALLATION

■ Installation du tuyau d'évacuation

1. Si l'extrémité du tuyau d'évacuation ne s'adapte pas au circuit d'évacuation, procurez vous auprès d'un plombier, un joint en caoutchouc résistant à la chaleur et au détergent.
2. Vous pouvez vous en procurer un auprès d'une quincaillerie ou d'un magasin de bricolage.
3. Les deux raccords les plus fréquents sont présentés dans les schémas A et B.

Si l'évacuation des eaux usées se fait par le biais d'une canalisation en S, veillez à ce que la partie coudee ne soit ni obstruée ni encrassée.

Respectez l'une des installations présentées ci-après afin de prévenir tout siphonage :

- ▶ Lorsque le tuyau d'évacuation est raccordé à une canalisation en S ou au tout à l'égout, il doit être fixé sous le plan de travail pour suivre une trajectoire montante à la sortie de l'appareil puis descendante vers la canalisation.

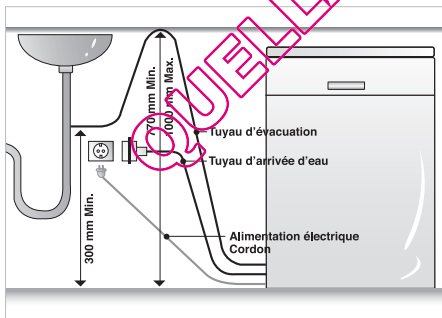


Schéma A

- ▶ Lorsque le tuyau d'évacuation d'eau est raccordé à une évacuation d'eau directe, il est essentiel que le raccordement ne laisse pas passer d'air. Consultez le schéma B

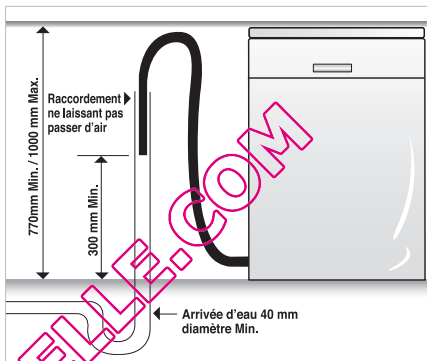
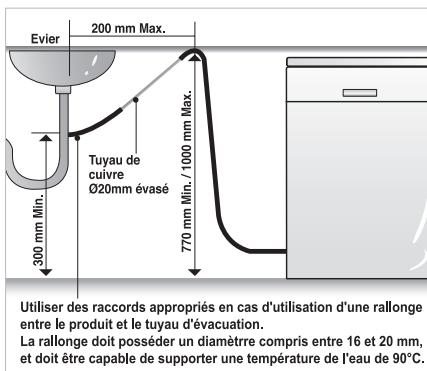


Schéma B : Raccordement au tout à l'égout

Etirement du tuyau d'évacuation

Etirez le tuyau d'évacuation selon la méthode présentée ci-dessous.



Utiliser des raccords appropriés en cas d'utilisation d'une rallonge entre le produit et le tuyau d'évacuation.

La rallonge doit posséder un diamètre compris entre 16 et 20 mm, et doit être capable de supporter une température de l'eau de 90°C.

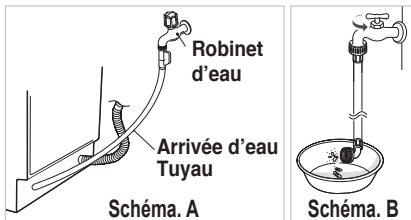
⚠ ATTENTION

- Lorsque vous raccordez ou étirez le tuyau d'évacuation, **assurez-vous que celui-ci n'est pas entortillé.** (Les courbures doivent avoir un rayon de 40 mm.)

INSTRUCTIONS D'INSTALLATION

■ Installation du tuyau d'arrivée d'eau

- ▶ Raccordez le tuyau d'arrivée d'eau au robinet. (Schéma. A)
- ▶ Certains modèles se composent d'un tuyau et d'une vanne d'arrivée d'eau. (Schéma. B)
Après avoir raccordé le tuyau d'arrivée d'eau au robinet, ouvrez le robinet pour évacuer les substances étrangères (poussière, sable ou sciure) des conduites d'eau. Laissez l'eau s'écouler dans un seau et vérifiez la température de l'eau.
Connectez le tuyau d'alimentation à la valve d'arrivée d'eau.



- Le lave-vaisselle peut être connecté à l'alimentation d'eau chaude ou d'eau froide. Toutefois, si l'eau chaude sortant de l'alimentation ne peut être maintenue en dessous de 65°C, le lave-vaisselle doit alors être connecté à l'alimentation en eau froide.
- Lors de l'installation, vous pouvez entourer les connexions avec du ruban d'étanchéité en téflon afin d'éviter les fuites d'eau.
- Assurez vous que le tuyau n'est ni entortillé, ni plié.
- Il est recommandé d'utiliser un tuyau d'arrivée d'eau neuf, et non un tuyau usagé.

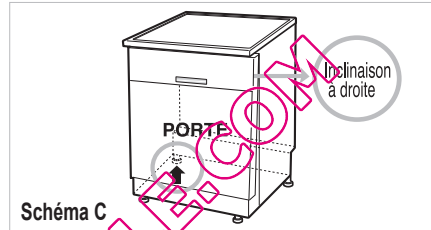
■ Dernière vérification et assemblage

1. Vissez solidement à la main le tuyau d'alimentation à l'arrivée d'eau.
Branchez le cordon d'alimentation à une prise reliée à la terre et allumez l'appareil.
2. Après l'installation du produit, testez l'appareil à vide en utilisant le programme **Rapide**.
Pendant ce cycle, assurez vous de l'absence de fuites ainsi que du bon fonctionnement du lave-vaisselle. Lorsque vous faites fonctionner ce produit pour la première fois, il est possible qu'il fasse du bruit. Dans ce cas, éteignez le puis remettez le en marche.

■ Comment mettre le produit à niveau

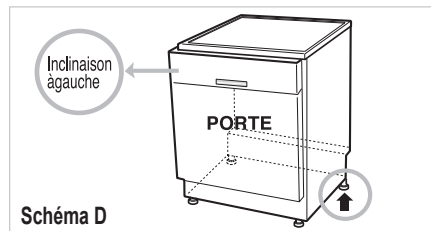
Après avoir installé le produit, si vous sentez quelque vapeur ou si vous constatez des frottements lors de l'ouverture et/ou de la fermeture de la porte vous devez mettre l'appareil à niveau.

Cas 1. Si la porte est inclinée à droite.



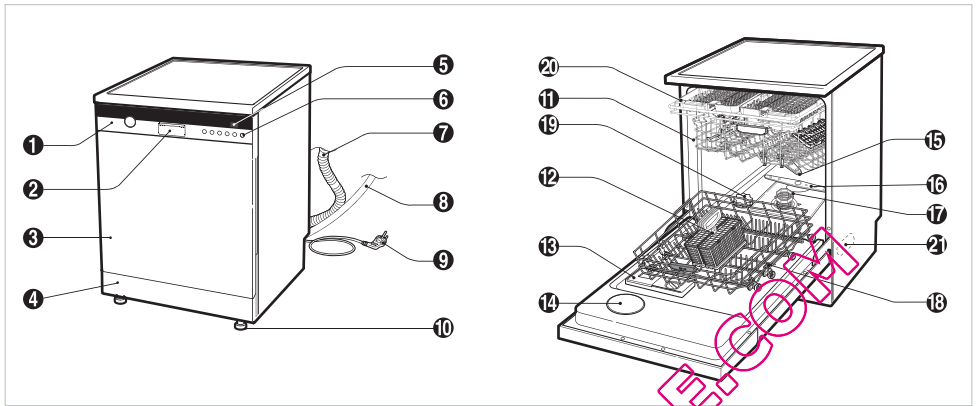
- Si la porte est inclinée à droite comme présenté sur le schéma C, suivre la procédure présentée ci-dessous jusqu'à ce que la porte fonctionne normalement.
 - 1) Dévissez (dans le sens inverse de celui des aiguilles d'une montre) le pied arrière gauche de l'appareil afin de le rehausser.
 - 2) Vérifiez l'ouverture de la porte pour valider qu'il n'y ait plus de vapeur et/ou de frottements.
- Lorsque le produit est convenablement mis à niveau, aucune inclinaison, vapeur ou friction ne demeure.

Cas 2. Si la porte est inclinée à gauche.



- Si la porte est inclinée à gauche comme sur le schéma D, suivre la procédure présentée ci-dessous jusqu'à ce que la porte fonctionne normalement.
 - 1) Dévissez (dans le sens inverse de celui des aiguilles d'une montre) le pied arrière droit de l'appareil afin de le rehausser.
 - 2) Vérifiez l'ouverture de la porte pour valider qu'il n'y ait plus de vapeur et/ou de frottements.
- Lorsque le produit est correctement mis à niveau, aucune inclinaison, vapeur ou friction ne subsiste.

NOM DES PIÈCES

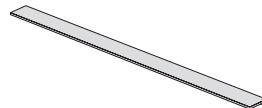


- | | |
|--|---|
| <ul style="list-style-type: none"> 1. Panneau de commandes 2. Poignée de la porte 3. Porte 4. Plinthe 5. Écran d'affichage 6. Bouton Marche/Arrêt 7. Tuyau d'évacuation 8. Tuyau d'arrivée d'eau 9. Cordon d'alimentation 10. Pied ajustable 11. Panier supérieur | <ul style="list-style-type: none"> 12. Panier à couverts 13. Bac à produits (détergent et liquide de rinçage) 14. Couvercle du condenseur de vapeur (séchage actif) 15. Bras d'aspersion supérieur 16. Bras d'aspersion inférieur 17. Filtre ASM 18. Panier inférieur 19. Bouchon du réservoir de sel 20. Tiroir à couverts 21. Buse à vapeur |
|--|---|

Accessoires



Entonnoir

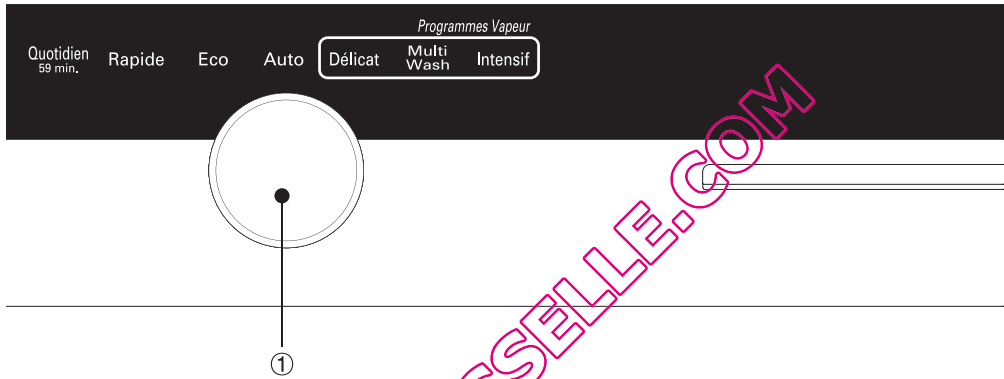


Bande antibruit

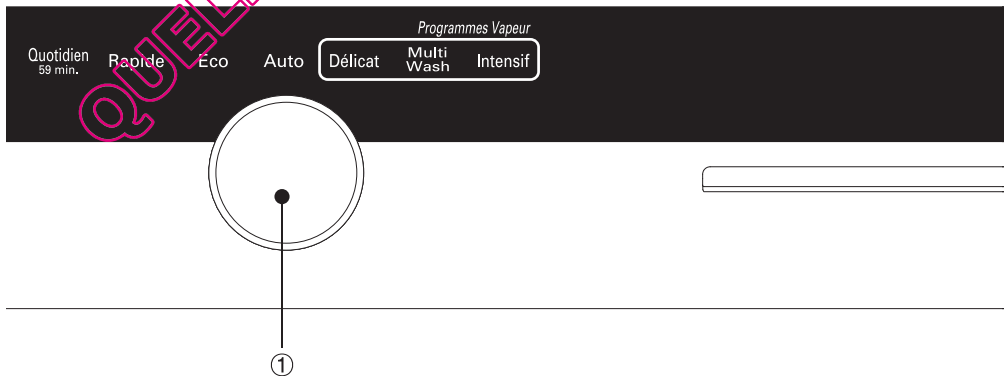
※ l'apparence et les caractéristiques techniques peuvent varier sans avis préalable.

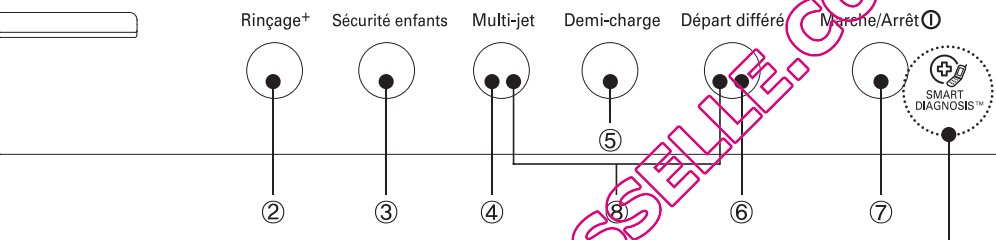
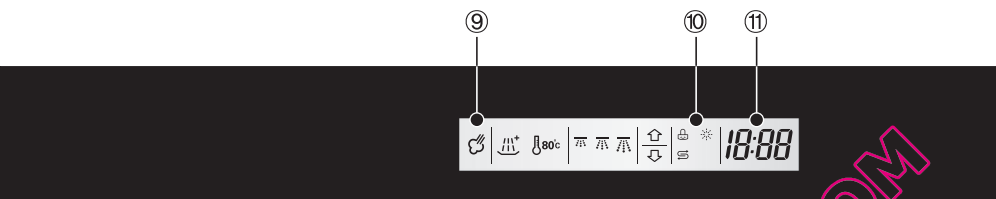
PANNEAU DE COMMANDES

■ MODÈLE : D1455W(L,M,T,B,C,D,A)F(B,U) D14136IXS

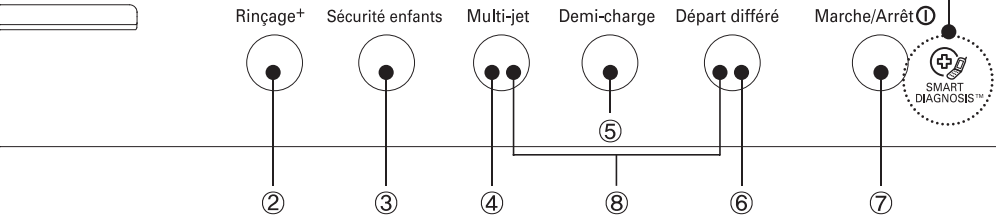
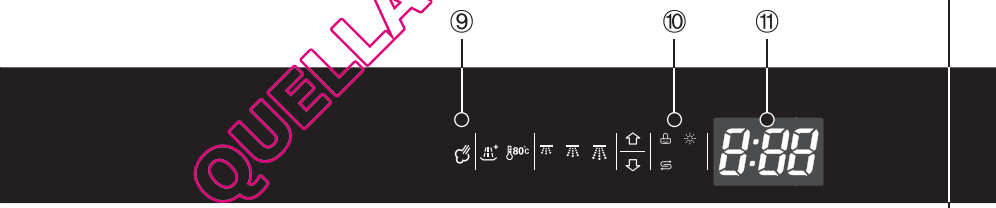


■ MODÈLE : D1454W(L,M,T,B,C,D,A)F(B,U) D14120WHS / D14126IXS





La fonction **SMARTDIAGNOSIS™** est disponible uniquement pour les produits portant la marque **SMARTDIAGNOSIS™**. (Voir page 32)



PANNEAU DE COMMANDES

① Programmes

- Appuyez sur le bouton du programme de lavage désiré.

② Rinçage+

- Appuyez à plusieurs reprises sur la touche **Rinçage+** pour sélectionner tour à tour Rinçage Extra (80°C), Rinçage+, ou un rinçage combinant Rinçage Extra et Rinçage+.
- Lorsque la fonction **Extra 80°** (80°C) est sélectionnée, la température de fonctionnement monte jusqu'à 80°C. (Eco, Auto, Délicat Vapeur, Multi Wash Vapeur, Intensif Vapeur)
- Lorsque la fonction **Rinçage+** (∞) est sélectionnée, un cycle de rinçage supplémentaire est ajouté.

③ Sécurité enfants (🔒)

- Fonction utilisée pour verrouiller et déverrouiller les boutons de commande afin d'empêcher les enfants de modifier les réglages.
- Pour activer ou désactiver la fonction **Sécurité enfants**, maintenez enfoncée la touche **Sécurité enfants** pendant trois secondes lorsque le lave-vaisselle est en marche.
- Toutes les commandes seront désactivées à l'exception des boutons **Sécurité enfants** et **Marche/Arrêt**.
- La mise hors tension du lave-vaisselle ne déverrouille pas la fonction **Sécurité enfants**. Vous devez libérer le verrouillage enfant **Sécurité enfants** avant de pouvoir faire fonctionner le lave-vaisselle.

④ Multi-jet

- Chaque pression sur cette touche fait varier la pression du jet d'eau entre **Faible** (☹️), **Normal** (☹️) et **Fort** (☹️). (Seulement Délicat Vapeur, Multi Wash Vapeur)

⑤ Demi-charge

- Afin d'économiser de l'énergie, utilisez la fonction Demi-charge (panier supérieur ou inférieur uniquement) pour les petites quantités de vaisselle.
- Sélectionnez le panier **Supérieur** (↑) ou **Inférieur** (↓) par pression successive sur cette touche. (Sauf Quotidien 59 min., Intensif Vapeur)
- Si vous ne sélectionnez pas cette fonction, les bras supérieur et inférieur fonctionneront en alternance.

⑥ Départ différé

- Appuyez sur cette touche si vous souhaitez retarder le démarrage du programme sélectionné.
- Chaque pression sur cette touche retarde le démarrage du cycle d'une heure.
- Le démarrage du cycle peut être retardé de 1 à 19 heures.

⑦ Marche/Arrêt

- Appuyez sur cette touche pour mettre l'appareil sous tension afin de l'utiliser.
- Pour des raisons de sécurité et d'économie d'énergie, l'appareil s'éteint automatiquement à la fin du cycle.
- En cas de surtension ou de perturbation de l'appareil, le courant peut être coupé automatiquement afin de préserver votre sécurité.

⑧ Signal sonore

- Le lave-vaisselle doit être éteint.
- Le signal sonore peut être activé en appuyant simultanément sur les boutons **Multi-jet** et **Départ différé** pendant quelques secondes.

⑨ Vapeur (🌀)

- Le voyant **Vapeur** reste allumé lorsque le programme **Vapeur** est sélectionné.

⑩ Indicateur

- 🔒 • Sécurité enfants.
- ☹️ • Ajoutez du liquide de rinçage.
- ☹️ • Ajoutez du sel régénérant.

⑪ Temps Restant

- Avant de démarrer, l'écran d'affichage indique la durée de fonctionnement du programme sélectionné.
- Après le démarrage, l'écran d'affichage indique le temps restant.
- En cas de problème, le lave-vaisselle affiche l'un des messages d'erreur suivants : (OE, FE, IE, EI, HE, LE, tE)
- Si ces lettres d'erreur sont affichées, veuillez vous reporter au guide de dépannage à la page 30 et suivez ce guide.

AVANT LA PREMIÈRE UTILISATION

Réglage de la dureté

※ Vous devez vérifier la dureté de l'eau et régler le niveau du système d'adoucissement avant de faire fonctionner votre lave-vaisselle.

Etape 1. Vérification du niveau de dureté de l'eau.

■ Méthode 1


- Renseignez-vous sur le niveau de dureté de l'eau dans votre région. (Votre société de distribution d'eau peut vous aider.)
- Réglez le niveau du système d'adoucissement de votre lave-vaisselle en fonction du niveau de dureté de l'eau. Reportez-vous à l'étape 2.

< Niveau de dureté de l'eau >

°dH	°fH	°Clarke	mmol/l	-L
0-3	0-6	0-4	0-6	H0
4-6	7-11	5-8	0,7-1,1	H1
7-9	12-16	9-11	1,2-1,6	H2
10-12	17-21	12-15	1,7-2,1	H3
13-16	22-29	16-20	2,2-2,9	H4
17-21	30-37	21-26	3,0-3,7	H5
22-30	38-54	27-38	3,8-5,4	H6
31-50	55-89	39-62	5,5-8,9	H7

(*) : Niveau du système d'adoucissement

■ Méthode 2

- Vérifiez la dureté de votre eau à l'aide de la bandelette réactive. ()
- Procédure de test
 - Immergez **toutes les zones réactives** de la bandelette **pendant 1 seconde environ** dans un bol rempli de votre eau du robinet (**ne pas la passer sous l'eau courante !**).
 - Secouez pour faire tomber l'excédent de liquide de la bandelette et **patientez 1 minute**. La bandelette passe de la couleur verte au rouge-violet en diverses zones réactives.
 - Comptez le nombre de zones rouge-violet sur la bandelette.

< Niveau de dureté de l'eau >

Nombre de zones (rouge-violet)	Degré de dureté					Qualité de l'eau	Niveau du système d'adoucissement
	°d	°e	°f	mmol/l (Ca+Mg)	mg/l Ca		
1	<7	<9	<12,5	<1,25	<50	douce	H0, H1
2	7 - 14	9 - 17,5	12,5 - 25	1,25 - 2,5	50 - 100	peu calcaire	H2, H3
3	14 - 21	17,5 - 26	25 - 37	2,5 - 3,8	100 - 150	calcaire	H4, H5
4	>21	>26	>37	>3,8	>150	très calcaire	H6, H7

1 °e = 14,25 mg/l CaCO₃

1 °f = 10 mg/l CaCO₃

1 °d = 10 mg/l CaO (=1,78 °f) (=1,25 °e)

- Réglez le niveau du système d'adoucissement de votre lave-vaisselle en fonction du niveau de dureté de l'eau. Reportez-vous à l'étape 2.

Etape 2. Réglage du niveau du système d'adoucissement de votre lave-vaisselle.

Dans le tableau ci-dessus, identifiez la fourchette correspondant à la valeur transmise par votre fournisseur d'eau (colonne °fH pour la France) et reportez vous en bout de ligne pour connaître le réglage adéquat. Le lave-vaisselle est programmé en usine pour un niveau de dureté de H4. Le niveau de dureté de l'eau qui a été programmé dans la machine peut être vérifié et modifié par le biais du panneau de commande.

- Le lave-vaisselle doit être éteint.
- Appuyez simultanément sur les boutons **Demi-charge** et **Marche/Arrêt** et maintenez-les enfoncés.
- Pour modifier le réglage:

À chaque fois que vous appuyez sur le bouton **Demi-charge** les figures changent une à une. L'affichage varie de H0 à H7.
- Une fois le réglage de la dureté correctement réglé, appuyez sur le bouton **Départ différé**. Le réglage de la dureté est alors sauvegardé.

AVANT LA PREMIÈRE UTILISATION

Etape 3. Chargement en sel.

Ce modèle est équipé d'un dispositif permettant d'adoucir l'eau calcaire. Vous devez donc lire ces remarques afin de l'utiliser comme il convient.

Afin d'obtenir de bons résultats de rinçage, le lave-vaisselle a besoin d'une eau douce, c'est à dire contenant peu voire pas de calcaire, dans le cas contraire, l'eau laisse des traces sur la vaisselle et à l'intérieur des compartiments.

Si l'eau du robinet dépasse un certain niveau de dureté, elle doit être adoucie, c'est à dire décalcifiée, afin qu'elle puisse être utilisée dans le lave-vaisselle.

Il est donc obligatoire d'ajouter un sel spécial dit sel régénérant dans le compartiment prévu à cet effet. La quantité de sel nécessaire à chaque lavage pour un adoucissement efficace est déterminée par la dureté de l'eau du robinet.

■ Mettre du sel régénérant

Remplissez le réservoir de sel régénérant **avant de démarrer le programme de lavage.**

Une fois que vous avez ajouté le sel, lancez aussitôt le programme **Rapide** pour retirer le sel et l'eau salée autour de la cuve afin d'éviter la corrosion.

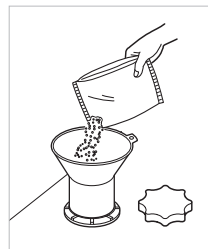
- Retirez le panier inférieur et dévissez le bouchon du compartiment à sel.
- Avant d'utiliser votre lave-vaisselle pour la première fois, **versez 1,5kg de sel et 1 litre d'eau** dans le réservoir.

Sinon le témoin du niveau de sel restera allumé en continu.

Utilisez l'entonnoir fourni pour un remplissage facile et propre.

(Utilisez un sel régénérant spécialement conçu pour les lave-vaisselle.)

- Après le remplissage, essuyez toute trace de sel ayant débordé afin de fermer le bouchon correctement.
- Vissez fermement le bouchon afin d'empêcher la pénétration de mousse savonneuse susceptible d'entraîner des problèmes d'adoucissement de l'eau.



Etape 4. Réservoir de liquide de rinçage.

■ Pour le remplir

Pour remplir le bac de liquide de rinçage, appuyez sur le bouton d'ouverture. Remplissez le bac au maximum avec un liquide de rinçage de qualité, puis refermez le couvercle.

Le liquide de rinçage est diffusé automatiquement au cours du dernier cycle de rinçage.

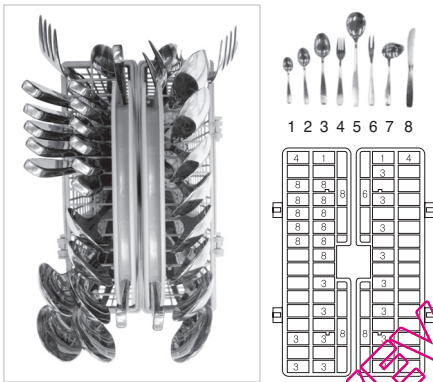
Le réglage du dosage convient à la plupart des installations. Si, après le lavage, vous remarquez des endroits flous, des traces ou des marques d'eau sur vos verres, il peut s'avérer nécessaire d'augmenter le dosage. A cette fin, retirez le bouchon, faites pivoter la flèche indicatrice vers un réglage plus important puis remplacez le bouchon. Si les verres sont marqués ou s'il y a de la mousse au fond des verres ou au fond de la machine, sélectionnez un dosage plus faible.



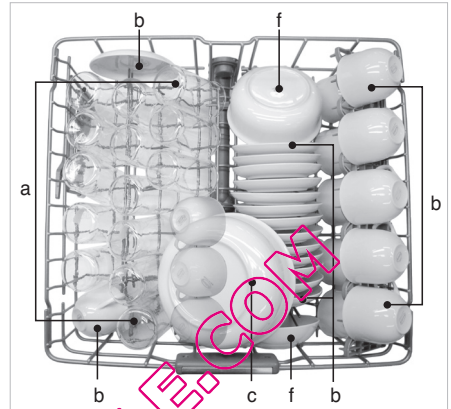
INFORMATIONS POUR LE TEST ENERGÉTIQUE(EN50242)

- Appareil chargé conformément aux caractéristiques techniques normales.
 - Capacité : 14 couverts
 - Programme de référence : Eco
 - Réglage du liquide de rinçage : 4
 - Produit de nettoyage: 35 g de détergent sur la contre-porte.
 - Le panier supérieur à hauteur ajustable doit être en position haute.

1. Panier à couverts

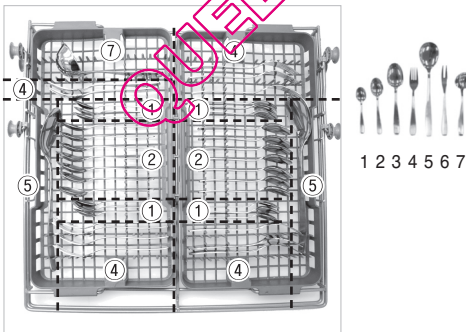


3. Panier supérieur

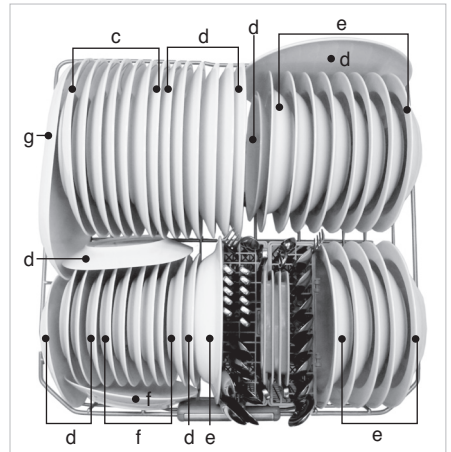


a	Lait	b	Thé	c	Viande
f	Épinard				

2. Tiroir à couverts



4. Panier inférieur

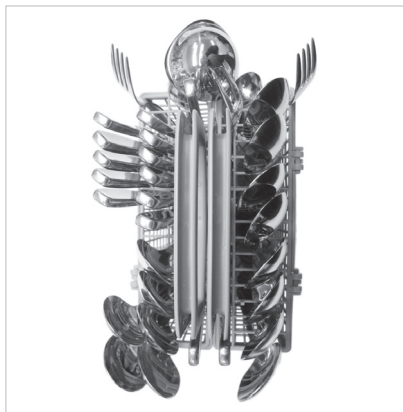


c	Viande	d	Oeuf	e	Avoine
f	Épinard	g	Margarine		

MODE D'EMPLOI

■ Charge quotidienne

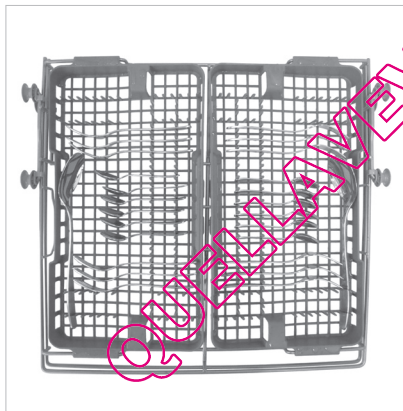
1. Panier à couverts



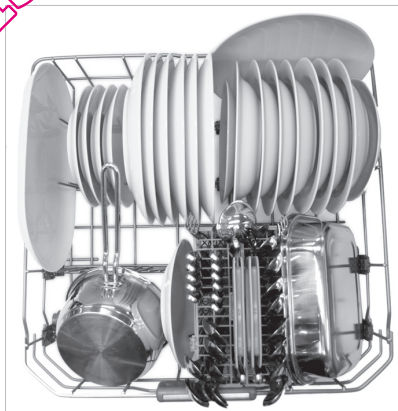
3. Panier supérieur



2. Tiroir à couverts



4. Panier inférieur



▲ ATTENTION

- Ne pas utiliser d'ustensiles ou de plats possédant des manches en plastique.
- Lavage peu performant pour des traces de rouge à lèvres waterproof (sur les verres).

MODE D'EMPLOI

Pour une performance de lavage optimale, il est important que le lave-vaisselle soit chargé correctement.

- Avant de charger la vaisselle dans le lave-vaisselle
 - Retirez les résidus d'aliments, notamment les denrées non solubles telles que les os, les noyaux, etc.
 - Laissez tremper la vaisselle comportant des traces de brûlé avant de la charger dans le lave-vaisselle.
- Lorsque vous chargez la vaisselle dans le lave-vaisselle
 - Chargez tous les objets avec la porte ouverte. (Assurez-vous que l'eau ne puisse pas s'accumuler dans les plats profonds.)
 - Les plats profonds doivent être placés selon un angle permettant un bon écoulement de l'eau et un séchage correct.
 - Assurez-vous que les objets ne sont pas en contact les uns avec les autres.
- Veillez à ne pas gêner la rotation des bras d'aspersion.
- La vaisselle en plastique ne sèche pas aussi bien que celle en inox ou en porcelaine.

REMARQUE

Articles non lavables en lave-vaisselle

L'association d'une eau à haute température et du détergent est susceptible d'endommager certains articles. C'est pourquoi nous vous recommandons de ne pas utiliser votre lave-vaisselle pour laver les articles ci-dessous.

- Cuivre ou aluminium anodisé (teinté).
- Faïence peinte à la main, argentée ou décorée de feuilles d'or
- Ustensiles en bois ou à poignée en bois.
- Ustensiles oxydables ou ne résistant pas à la rouille
- Articles en plastique non lavables en lave-vaisselle.
- Les articles et objets de valeur tels que les plats en argent ou ornés de dorures.
- Les articles fragiles tels que les verres en cristal.

1. Tiroir à couverts

Ce tiroir est spécialement conçu pour les couverts, les couverts de service et les ustensiles de cuisine.



Les manches de couteaux, de fourchettes et de cuillères doivent être positionnés entre les dents.

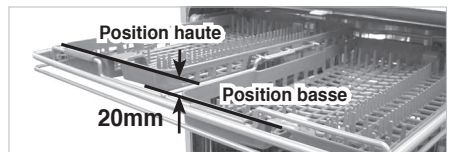
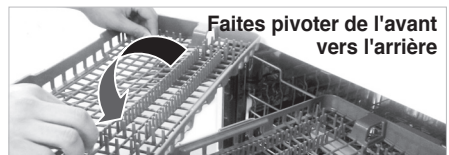
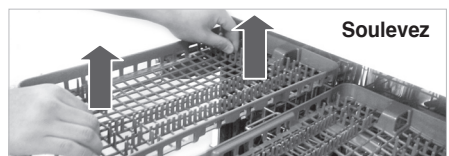


AVERTISSEMENT

Faites attention en introduisant et en sortant des objets pointus. Introduisez les couteaux tranchants par le manche afin de réduire le risque de blessure.

Plateau réglable en hauteur

Chacun des deux plateaux peut être réglé indépendamment sur une position haute ou basse pour s'adapter à différentes tailles d'ustensiles ou de couverts.



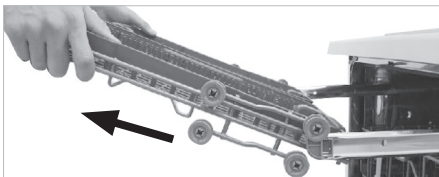
MODE D'EMPLOI

■ Tiroir à couverts amovible

Vous pouvez complètement retirer le tiroir à couverts si vous avez besoin de plus d'espace sur le panier supérieur pour des objets plus grands.

❗ REMARQUE

Retirez toujours les couverts du tiroir à couverts avant de sortir ce dernier.



Tirez le tiroir à couverts jusqu'à l'extrémité des glissières, puis soulevez l'avant de sorte que les roulettes dégagent la butée à l'extrémité de la glissière. Vous pouvez alors sortir le tiroir à couverts des glissières.

2. Panier à couverts

Placez les fourchettes et les cuillères dans le panier à couverts avec le manche vers le bas.



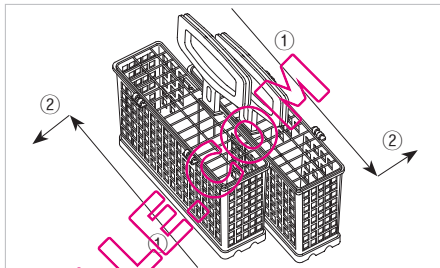
Pour des ustensiles larges, tels que des fouets, ouvrez le couvercle en le faisant pivoter sur ses charnières.

Veillez à ne pas gêner la rotation du bras d'aspersion.



La longueur des couverts doit être inférieure ou égale à 18 cm. Dans le cas contraire, utilisez le panier à couverts.

Vous pouvez séparer le panier à couverts dans sa longueur, ce qui augmente les possibilités de chargement du panier inférieur.



Faites coulisser les deux paniers dans le sens opposé, puis séparez-les.

⚠ AVERTISSEMENT

- Pour éviter les blessures corporelles, **placez les couteaux et autres ustensiles tranchants dans le panier à couverts.**
- Si vous souhaitez les charger dans le panier à couverts, placez-les à l'envers.

3. Panier inférieur

Le panier inférieur est adapté pour les assiettes plates et creuses, les casseroles, les poêles ou encore les lèche-frites.



Les assiettes devraient être placées verticalement et face au centre du panier. Les poêles, les casseroles et les grands plats doivent être placés à l'envers.

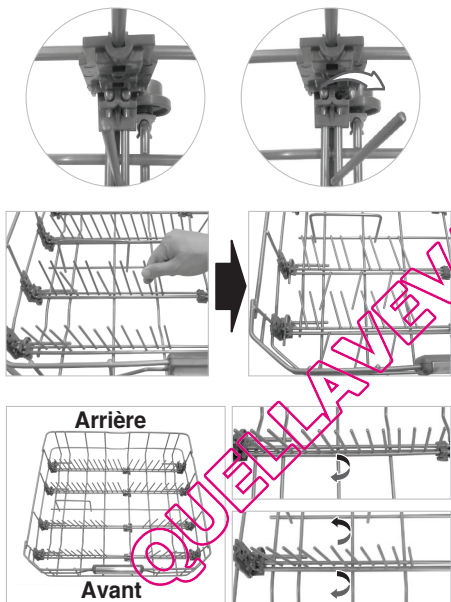
MODE D'EMPLOI

Veillez à ce que rien n'entrave la rotation des bras de lavage.



Pour charger plus facilement les grands plats, vous pouvez rabattre la rangée de dents à l'avant.

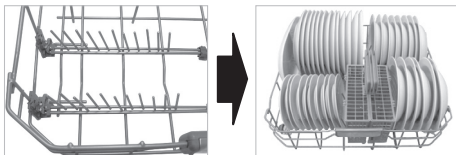
■ Pour rabattre les dents



Les rangées latérales avant sont composées de fourches alignées par rang.

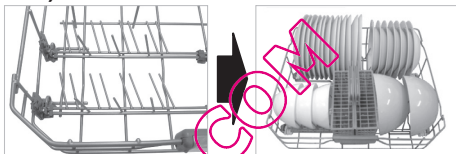
Chaque paire peut être repliée pour placer des grands plats et plus particulièrement des bols. Pour augmenter l'espace entre deux fourches, repliez la rangée arrière de chaque paire. Repliez les rangées arrière de fourches pour placer des casseroles.

• Ex) Placer des assiettes



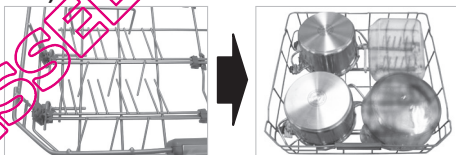
Dépliez toutes les fourches.

• Ex) Placer des bols



Repliez la rangée arrière de chaque paire de fourches.

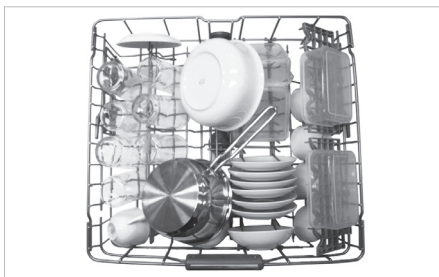
• Ex) Placer les casseroles



Repliez toutes les fourches.

4. Panier supérieur

Le panier supérieur convient au lavage des articles délicats tels que les petites assiettes, les longs couverts, les tasses, les verres et les articles en plastique pouvant être lavés en machine.

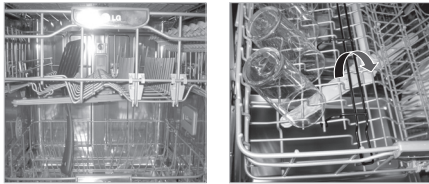


Les assiettes doivent être placées verticalement et face au centre du panier.

Les tasses, les verres et les bols doivent être placés à l'envers.

MODE D'EMPLOI

Veillez à ne pas gêner la rotation du bras d'aspersion situé sous le panier supérieur.



Pour charger plus facilement les grands verres ou tasses, vous pouvez rabattre la rangée de dents à gauche.

Dans le panier supérieur, la taille des plats ne doit pas dépasser 20 cm en position haute et 25 cm en position basse.

■ Pour rabattre les dents

• Soulevez l'ergot

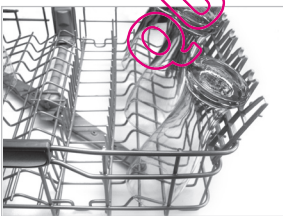


• Faites pivoter l'ergot



Vous pouvez placer des verres à pied long sans être gêné par les ergots.

Vous pouvez rabattre des paniers à tasses pour disposer de la vaisselle haute.



■ Réglage de la hauteur du panier supérieur

Vous pouvez régler la hauteur du panier supérieur lorsque vous chargez des verres à pied long ou de la vaisselle haute.

• Position basse



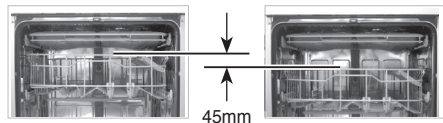
Soulevez les leviers de chaque côté du panier.

• Position haute



Soulevez le panier vers le haut.

Lorsque vous placez le panier supérieur en position basse, vous gagnez 45 mm de hauteur supplémentaire.



Après réglage de la hauteur, vérifiez que rien n'entrave la rotation des bras d'aspersion.

▲ AVERTISSEMENT

- Afin de prévenir dommages et blessures, assurez vous que le panier supérieur est vide avant d'en ajuster la hauteur.

Lorsque le panier supérieur est en position basse, veillez à ce que les articles présents dans le panier inférieur n'entravent pas la rotation des bras d'aspersion.

- Pour fermer l'appareil dans cette configuration, poussez le panier supérieur avant le panier inférieur.
(Pour ouvrir, tirez d'abord le panier inférieur puis le panier supérieur).

5. Ajout de détergent

- Le détergent doit être placé à l'intérieur du compartiment prévu à cet effet avant le démarrage de chaque programme.
- Veuillez suivre les instructions du fabricant du détergent imprimées sur la boîte pour définir la dose qui convient.
- Si votre vaisselle est modérément sale, vous pouvez utiliser moins de détergent que la dose recommandée.
- Les compartiments supportent jusqu'à 50 g y compris le compartiment de prélavage.
- La quantité de détergent dépend du programme. Consultez le tableau de référence.

PROGRAMME	QUANTITE DE DÉTERGENT	
	Pré-lavage (dans la porte)	Lavage principal (Le réservoir)
Quotidien 59 min.	5g	20g
Rapide	-	10g
Eco	-	35g
Auto	5g	30g
Délicat Vapeur	-	20g
Multi-Wash Vapeur	5g	30g
Intensif Vapeur	-	35g

- Le détergent est diffusé automatiquement pendant le fonctionnement du lave-vaisselle.
- Le couvercle du compartiment reste ouvert après le fonctionnement du lave-vaisselle.

REMARQUE

Renseignements relatifs au détergent

- Utilisez uniquement le détergent conseillé pour les lave-vaisselle domestiques. (l'utilisation de liquide vaisselle ordinaire n'est pas recommandée car la mousse interfère avec le déroulement correct de l'opération)
- Si vous utilisez des tablettes lave-vaisselle, le distributeur risque de ne pas s'ouvrir du fait de leur taille excessive.
- Dans ce cas, placez la tablette directement dans le bac.



Si vous utilisez des tablettes, placez-les sur la surface intérieure de la porte. L'utilisation de tablettes combinant détergent et produit d'aide au rinçage peut empêcher le distributeur de s'ouvrir pendant le cycle de lavage.

MODE D'EMPLOI

▲ AVERTISSEMENT

- Le détergent utilisé est un détergent spécial lave-vaisselle et comme tous les produits chimiques domestiques il doit être considéré comme un poison et conservé hors de portée des enfants.
- **A la fin de chaque programme de lavage, le compartiment de détergent devrait être vérifié et nettoyé de tout résidu éventuel.**

▲ ATTENTION

Utilisation de produits détergents combinés (ex.3 en 1)

- Certains produits d'aide au rinçage fonctionnent mieux selon des programmes spécifiques uniquement. Vous obtiendrez des résultats de rinçage et de séchage optimum en utilisant les produits d'aide au rinçage traditionnels.
- L'utilisation de tablettes pour lave-vaisselle peut également empêcher l'ouverture du distributeur, et par conséquent empêcher la diffusion du détergent.

Ces produits de détergent combinés peuvent être placés sur le filtre avant le démarrage du cycle de lavage.

Veillez contacter le fabricant du détergent en cas de faible performance de séchage ou si vous trouvez un film blanc sur la verrerie, en cas d'utilisation de produits détergents combinés.

Le voyant d'aide au rinçage doit être programmé sur minimum lors de l'utilisation de tablettes pour lave-vaisselle avec aide au rinçage intégrée.

Une aide au rinçage excessive peut provoquer la formation de mousse à la fin du cycle de lavage.

Nous ne sommes pas responsables des plaintes directement liées à l'utilisation de ces produits.

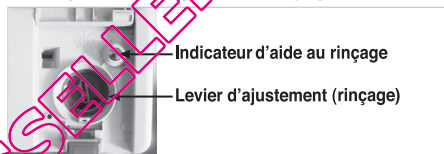
N'utilisez pas de liquide d'aide au rinçage si vous utilisez des tablettes pour lave-vaisselle contenant un agent d'aide au rinçage.

6. Ajout de liquide rinçage

■ Pour ajouter du liquide de rinçage

En raison du réglage de l'adoucissant et du nombre de lavages, il peut être nécessaire d'ajuster le niveau du liquide de rinçage environ une fois par mois. Le niveau du liquide de rinçage peut être vérifié de deux façons.

- Par le témoin de remplissage situé sur le réservoir (lorsque la porte du lave-vaisselle est grande ouverte).
- **Le noir indique une quantité suffisante de liquide de rinçage.**
- **Translucide indique qu'il est nécessaire d'ajouter du liquide de rinçage.**



- Par le biais du témoin lumineux situé sur le panneau de commandes lorsque le lave-vaisselle est en fonctionnement.

■ **D1455**
D14136IXS**

■ **D1454**
D14120WHS
D14126IXS**



Quand le voyant est allumé, cela signifie qu'il est nécessaire d'ajouter du liquide de rinçage.

● REMARQUE

Renseignements relatifs au liquide de rinçage

- L'aide au rinçage est nécessaire pour retirer les taches présentes sur la vaisselle et pour améliorer la qualité du séchage. L'utilisation d'une quantité adaptée de détergent améliore la performance de lavage. Toutefois, une utilisation excessive peut provoquer un excès de mousse et d'éventuelles fuites d'eau.

MODE D'EMPLOI

■ Pour ajouter du sel régénérant

Lorsqu'il n'y a plus de sel, le témoin de remplissage s'allume automatiquement pendant le fonctionnement. Il faut alors ajouter du sel dès la fin du cycle.

Cependant, il est recommandé de toujours effectuer le rechargement en sel (comme mentionné page précédente) juste avant le démarrage de l'utilisation suivante afin d'évacuer immédiatement tout excès de solution salée.

■ **D1455****
D14136IXS

■ **D1454****
D14120WHS
D14126IXS



*Le voyant s'allume quand il n'y a plus de sel.
Il tient d'en ajouter dès que possible.*

❗ REMARQUE

- Après le rechargement en sel, la diode peut mettre du temps à s'éteindre.
- Lorsque la commande est réglée sur **H0** il n'est pas nécessaire de recharger en sel car aucun sel ne sera utilisé pendant le fonctionnement du lave-vaisselle.

Si la commande est réglée entre **H1** et **H7**, il alors faut ajouter du sel dans le réservoir.

⚠ AVERTISSEMENT

- **Ne versez pas de détergent dans le compartiment à sel spécial.** Cela détruirait le dispositif d'adoucissement de l'eau.

7. Séchage

- Pour faciliter le séchage, nous conseillons que la porte reste entrouverte après le cycle. L'affichage indique Cd(Séchage+) pendant 60 minutes après la fin de la période du cycle. Le cycle peut être interrompu ou terminé en ouvrant la porte.
- L'utilisation de liquide d'aide au rinçage est recommandée pour des performances de séchage optimum.
- Sélectionnez l'option Extra 80° pour obtenir de meilleures performances de séchage.

PHASES DES CYCLES

1. Appuyez sur le bouton Marche/Arrêt

2. Vérifiez le niveau de sel et de liquide de rinçage

Les témoins lumineux correspondants s'allument lorsqu'un rechargement s'avère nécessaire.

3. Ouvrez la porte et vérifiez les filtres

Assurez-vous qu'ils sont propres et correctement positionnés (Consultez les consignes d'entretien par l'utilisateur).

4. Chargez la vaisselle

Retirez tout résidu de nourriture.
Tirez le panier inférieur vers l'extérieur et disposez la vaisselle et les couverts à l'intérieur.
Tirez le panier supérieur et disposez les tasses, verres, etc. à l'intérieur.

⚠ ATTENTION

- Ne chargez pas d'articles dans le panier supérieur lorsque le panier inférieur est sorti et chargé.

5. Assurez-vous que les bras d'aspersion peuvent pivoter librement

6. Mesurez la quantité de détergent

Ajoutez la quantité de détergent nécessaire à l'intérieur du réservoir. Refermez le couvercle du déverseur.

7. Réglage et démarrage du programme

Appuyez sur le bouton du programme pour sélectionner le programme.
L'appareil démarre après 10 secondes.
Si nécessaire, sélectionnez les options correspondantes au programme désiré.

Le voyant du programme s'allume et les cycles du programme se succèdent.
Avant le démarrage, l'écran d'affichage indique la durée du programme sélectionné.
Après le démarrage, l'écran d'affichage montre le temps restant. Le temps indiqué sur l'écran d'affichage commencera à diminuer d'une minute à l'autre.
Si la porte est ouverte pendant le fonctionnement du programme, un dispositif de sécurité garantit l'arrêt de la machine.
Une fois la porte refermée, le programme redémarre là où il a été interrompu.

8. À la fin du programme de lavage

Une fois le programme terminé, le message *End* s'affiche sur l'écran numérique pendant quelques secondes.
Le lave-vaisselle s'éteint automatiquement pour des raisons de sécurité et d'économie d'énergie.

⚠ ATTENTION

- Videz d'abord le panier inférieur puis le panier supérieur ; cela évitera à l'eau résiduelle éventuelle de s'écouler du panier supérieur sur la vaisselle située dans le panier inférieur.

⚠ AVERTISSEMENT

- Il est généralement déconseillé d'ouvrir la porte lorsque l'appareil fonctionne.
- Si la porte est néanmoins ouverte, un dispositif de sécurité fait en sorte que l'appareil s'arrête.
- Faites attention en cas d'ouverture de la porte au cours de la phase à haute température ou immédiatement après la fin d'un programme, de la vapeur pourrait s'échapper de l'appareil.

⚠ ATTENTION

- La porte ne doit pas rester en position ouverte, sinon elle risque de provoquer des chutes.

PROGRAMMES

- ▶ La pression, la tension et le temps de fonctionnement peuvent varier en fonction de la température de l'eau.
- ▶ Le temps de fonctionnement ne comprend pas le processus Séchage + (60 minutes). Selon modèle.

Programme	LAVAGE		RINÇAGE			SÉCHAGE	SÉCHAGE+
	Pré-lavage	Lavage principal	Rinçage 1	Rinçage 1	Chau ffrage		
Quotidien 59 min.		65 °C			70 °C		
Rapide		60 °C			65 °C		
Eco		43 °C			59 °C		
Auto	<i>La séquence des programmes est optimisée et adaptée conformément à la salissure de la vaisselle.</i>						
Délicat Vapeur		50 °C			70 °C		
Multi-Wash Vapeur	45 °C	60 °C			70 °C		
Intensif Vapeur	45 °C	73 °C			70 °C		

▶ Quotidien 59 min.

Ce programme offre un lavage et un séchage de qualité en moins de 60 minutes.

S'il subsiste des traces d'humidité à la fin du cycle, nous vous recommandons d'entrebaïller la porte afin d'accélérer le séchage.

Ouvrir la porte directement à la fin du cycle peut déclencher l'alarme de température élevée.

▶ Rapide

Ce programme permet le lavage rapide de vaisselle et de couverts peu sales ou qui viennent d'être utilisés.

Ce programme de 30 minutes fait intervenir une phase de lavage, mais pas de phase de séchage.

▶ Eco

Ce programme convient tout particulièrement aux charges modérément sales pour lesquelles il garantit efficacité de lavage et maîtrise des consommations d'eau et d'énergie.

▶ Auto

Pendant le programme Auto, un capteur électronique mesure l'opacité de l'eau et détermine le degré de salissure de la vaisselle.

Le programme ajuste alors automatiquement le temps de lavage et la température de l'eau.

Ce programme permet donc d'optimiser les consommations d'eau et d'énergie. Le F sur l'afficheur signifie que le capteur est en train de mesurer le degré de salissure de l'eau à l'intérieur du lave-vaisselle.

■ Redémarrage automatique

Si la machine s'arrête à cause d'une défaillance électrique, le cycle reprendra automatiquement là où il s'était arrêté.

▶ Délicat Vapeur

Ce programme associe le pouvoir de la vapeur à une température basse et une pression plus faible des bras de lavage.

Ce cycle est parfait pour un lavage efficace des objets fragiles tels que la porcelaine et les verres à pied.

▶ Multi-Wash Vapeur

Ce cycle permet de laver la vaisselle contenue dans les paniers supérieur et inférieur à différentes intensités d'aspersion tout en bénéficiant du pouvoir de nettoyage de la vapeur.

Par défaut, la vaisselle du panier inférieur est lavée avec un jet intensif pour les articles difficiles à nettoyer, tandis que la vaisselle du panier supérieur est lavée avec un jet normal pour les articles plus délicats. Vous pouvez définir vous-même la pression des bras d'aspersion. En appuyant sur la touche Demi-charge, vous sélectionnez le panier supérieur ou inférieur. Ensuite, en appuyant sur la touche Multi-jet, vous pouvez choisir la pression des bras d'aspersion entre Faible, Normal, ou Fort.

Associé à la vapeur, le programme Multi-Wash Vapeur vous permet d'obtenir ainsi des performances de nettoyage optimales pour les charges mixtes, notamment la porcelaine et les verres à pied long.

▶ Intensif Vapeur

Ce cycle ajoute de la vapeur à pleine puissance pour augmenter le pouvoir de nettoyage du cycle intensif.

Ce cycle est parfait pour un lavage efficace d'objets très sales tels que les casseroles et les poêles.

GUIDE D'ENTRETIEN PAR L'UTILISATEUR

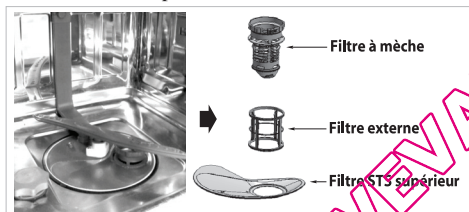
Afin de prévenir les problèmes et le mauvais fonctionnement de l'appareil, il est important de vérifier et d'examiner régulièrement les filtres et les bras d'aspersion.

■ Stockage de l'appareil

- En cas de non-utilisation prolongée du lave-vaisselle, exécutez un cycle Rapide sans détergent. A la fin du cycle, nettoyez l'appareil conformément aux instructions d'entretien du présent manuel. Assurez-vous qu'il ne reste aucun résidu alimentaire en fond de cuve et fermez la porte.

■ Filtres

- Retirez d'abord le panier inférieur.
- Tournez le filtre à mèche dans le sens inverse de celui des aiguilles d'une montre afin de le retirer.
- Retirez le filtre à mèche, le filtre STS supérieur et le filtre externe.
- Il est recommandé de nettoyer les filtres au moins une fois par semaine puis de lancer un cycle « Quotidien 59 min. » sans détergent.
- Remettez-les en place dans l'ordre inverse.



❗ REMARQUE

- Nettoyez le filtre après chaque utilisation pour obtenir un résultat de lavage optimum.
- Avant d'utiliser votre lave-vaisselle, vérifiez que le filtre est correctement assemblé. S'il ne l'était pas, le résultat de lavage ne serait pas satisfaisant.

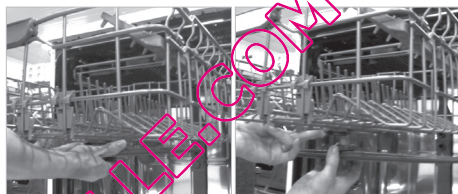
■ Bras d'aspersion inférieur

- Vérifiez que les orifices des jets d'eau ne sont pas obstrués par des résidus de nourriture.
- Lorsque cela s'avère nécessaire, retirez le bras en le tirant vers le haut.
- Nettoyez le bras d'aspersion et remettez-le en place en le poussant vers le bas.



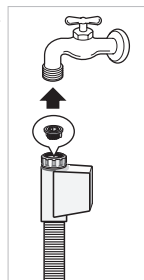
■ Bras d'aspersion supérieur

- Tirez le panier supérieur en avant.
- Vérifiez que les orifices des jets d'eau ne sont pas bloqués par des résidus de nourriture.
- Lorsqu'un nettoyage s'avère nécessaire, retirez le bras en dévissant l'écrou.
- Nettoyez le bras d'aspersion et remettez-le en place en suivant l'ordre inverse.



■ Arrivée d'eau

- Un filtre est inclus dans la connexion de la valve sur le tuyau d'arrivée d'eau. Si le flux d'eau est insuffisant à l'intérieur du lave-vaisselle, vérifiez que le filtre ne soit pas obstrué.
- Nettoyage du filtre
 - Déconnectez le lave-vaisselle de l'alimentation principale.
 - Éteignez la prise de courant principale et retirez la prise.
 - Fermez le robinet.
 - Dévissez le tuyau d'arrivée.
 - Retirez le filtre de la connexion.
 - Nettoyez le filtre du tuyau d'alimentation sous l'eau courante.
 - Remplacez le filtre en vous assurant qu'il soit correctement positionné.
 - Reconnectez le tuyau d'arrivée au robinet.
 - Ouvrez le robinet.
- En cas de fuite, le tuyau d'arrivée n'est pas correctement positionné ou a été vissé à un angle. Dévissez et reconnectez correctement la valve d'arrivée d'eau.
- Reconnectez l'alimentation électrique.



GUIDE DE DÉPANNAGE

- En cas de problème avec votre appareil, contactez un réparateur agréé.
- Avant de contacter un réparateur, vérifiez les recommandations ci-dessous afin de voir si vous êtes en mesure de résoudre seul ce problème.

■ Avant d'appeler le service clients

Problème	Causes possibles	Solution
Les témoins ne s'allument pas lorsque l'appareil est en marche.	<ul style="list-style-type: none"> • La prise est mal branchée. • Le fusible est grillé ou le disjoncteur s'est déclenché. • L'électricité de la maison a été coupée. 	<ul style="list-style-type: none"> • Vérifiez que l'appareil soit correctement branché à la prise murale. • Vérifiez que la prise murale soit bien alimentée. • Appelez le service après vente.
L'appareil ne démarre pas.	<ul style="list-style-type: none"> • La porte n'est pas complètement fermée. • Le bouton "Marche" n'est pas enfoncé. 	<ul style="list-style-type: none"> • Fermez la porte. • Appuyez sur le bouton Départ./Pause
Les bras d'aspersion ne pivotent que par à-coups.	<ul style="list-style-type: none"> • Le montant du bras d'aspersion est bloqué par des résidus de nourriture. (Nettoyez les trous du bras d'aspersion). 	<ul style="list-style-type: none"> • Nettoyez les orifices du bras multi-jet
Un dépôt blanc demeure dans le lave-vaisselle après le lavage.	<ul style="list-style-type: none"> • Les niveaux de détergent ou de liquide de rinçage sont mauvais. • Il n'y a plus de sel dans le compartiment de sel. • Le bouchon du compartiment de sel est mal vissé. 	<ul style="list-style-type: none"> • Vérifiez le détergent et le liquide de rinçage. • Vérifier le niveau de sel et le bouchon du réservoir.
Il reste des traces sur les verres.	<ul style="list-style-type: none"> • Il n'y a pas assez de liquide de rinçage. 	<ul style="list-style-type: none"> • Mettre du liquide de rinçage.
Les résultats du séchage ne sont pas satisfaisants.	<ul style="list-style-type: none"> • Il n'y a pas assez de liquide de rinçage. 	<ul style="list-style-type: none"> • Ajustez le niveau du liquide de rinçage.
Les résultats du lavage ne sont pas satisfaisants.	<ul style="list-style-type: none"> • La quantité de détergent est incorrecte. • Les ustensiles sont mal disposés ou les paniers sont surchargés. • Les filtres sont encrassés. • Les orifices du jet d'eau du bras d'aspersion sont bouchés. • La rotation des bras d'aspersion est bloquée par des ustensiles. • Le mauvais programme a été sélectionné. 	

GUIDE DE DÉPANNAGE

■ Avant d'appeler le service clients

Problème	Causes possibles	Solution
L'eau n'est pas pompée puis évacuée. (L'écran affiche le code OE.)	<ul style="list-style-type: none"> Le tuyau d'évacuation est entortillé. Le filtre est encrassé. (Nettoyez le filtre) Défaillance du moteur. (moteur principal ou de celui de la pompe de vidange). 	<ul style="list-style-type: none"> Redressez le tuyau d'alimentation. Nettoyez le filtre. Appelez le service après vente si le problème demeure.
L'écran affiche le code IE.	<ul style="list-style-type: none"> L'eau n'arrive pas. (Le robinet est fermé) La vanne d'arrivée d'eau est bloquée par le dispositif de sécurité afin d'éviter les fuites. 	<ul style="list-style-type: none"> Vérifiez le robinet d'eau. Contactez le service après vente si le problème demeure.
L'écran affiche le code EI. (La pompe de vidange a automatiquement fonctionné.)	<ul style="list-style-type: none"> Fuite d'eau au niveau des raccords des tuyaux. 	<ul style="list-style-type: none"> Fermez l'arrivée d'eau et débranchez l'appareil. Contactez le service après vente
L'écran affiche le code FE. (La pompe de vidange a automatiquement fonctionné.)	<ul style="list-style-type: none"> Une quantité d'eau anormalement élevée dans l'appareil. L'électrovanne est en difficulté. 	
L'écran affiche le code HE.	<ul style="list-style-type: none"> Le circuit de chauffage fonctionne mal. 	
L'écran affiche le code tE.	<ul style="list-style-type: none"> Thermistance défectueuse ou température anormalement élevée de l'eau d'alimentation. 	
L'écran affiche le code LE.	<ul style="list-style-type: none"> Défaillance du moteur. 	

GUIDE DE DÉPANNAGE

- Il ne s'agit pas de codes d'erreur indiquant un dysfonctionnement.

■ Avant d'appeler le service clients

Code	Description
L'afficheur indique le code PF .	Ce code indique qu'il y a eu une coupure de courant. Cette fonction protège le lave-vaisselle en cas de panne de courant ou si l'alimentation du lave-vaisselle est interrompue. Lorsque l'alimentation revient et que vous appuyez sur une touche, ce code est affiché pendant 10 secondes, puis disparaît.
L'afficheur indique le code Cd .	Cd signifie Séchage+. Il s'agit d'un cycle de séchage supplémentaire pour optimiser les performances de séchage. Ce cycle fonctionne pendant 60 minutes supplémentaires après la fin du programme. Il peut être interrompu à tout moment en ouvrant la porte.
L'afficheur indique le code CL .	CL signifie Sécurité enfants. Cette fonction sert à verrouiller et déverrouiller les boutons de commande afin d'empêcher les enfants de modifier les réglages. Elle ne peut être activée que pendant le cycle de lavage.
L'afficheur indique le code F .	Le code F signifie que le capteur est en train de mesurer la clarté de l'eau. Après 5 minutes de fonctionnement du capteur (hormis évacuation et remplissage), l'afficheur indiquera le temps de traitement.
L'afficheur indique un chiffre entre 1 et 19.	Il ne s'agit pas d'un code d'erreur, mais du réglage pour le départ différé. Pour annuler cette fonction, éteignez le lave-vaisselle. Pour changer de programme et d'option, ouvrez la porte et sélectionnez un autre programme et une autre option. Le décompte se poursuivra une fois la porte refermée.
Alarme sonore.	Afin de prévenir tout risque de brûlure, une alarme sonore se déclenche à l'ouverture de la porte si la température demeure élevée dans la cuve.
Odeur	Lorsque le délai entre deux cycles est supérieur à un jour, lancez un programme rapide afin de prévenir la formation de mauvaises odeurs, créées par de la vaisselle sale entreposée dans l'appareil. Si toutefois l'odeur persistait après le lavage, rincez la cuve au vinaigre. Pour ce faire, versez 500 ml de vinaigre blanc dans un verre doseur préalablement placé dans le panier inférieur puis lancez un programme « Auto ». Nous vous recommandons de vous reporter aux instructions d'entretien du présent manuel.

GUIDE DE DÉPANNAGE

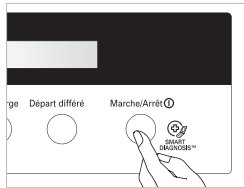
REMARQUE

La fonction SMARTDIAGNOSIS™ est disponible uniquement pour les produits portant la marque SMARTDIAGNOSIS™.

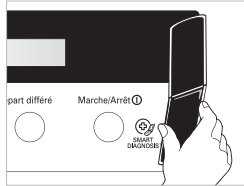
En cas de téléphone mobile avec option statique, la fonction Smart diagnosis risque de ne pas fonctionner.

Utilisation de SMARTDIAGNOSIS™

- N'utilisez cette fonction que lorsque vous en recevez l'instruction par le centre d'appel. Les sons de transmission similaires à un télécopieur n'ont aucune signification excepté pour le centre d'appel.
- La fonction SMARTDIAGNOSIS™ ne peut pas être activée si le lave-vaisselle ne se met pas en marche. Dans ce cas, le dépannage doit être réalisé sans la fonction SMARTDIAGNOSIS™. Si vous rencontrez des problèmes avec votre lave-vaisselle, contactez le centre d'information pour la clientèle. Suivez les instructions de l'agent du centre d'appel et suivez la procédure ci-après si nécessaire :



1. Appuyez sur le bouton Marche/Arrêt pour allumer le lave-vaisselle. N'appuyez sur aucun autre bouton.



2. Si vous en recevez l'instruction du centre d'appel, placez le micro de votre téléphone tout près du bouton Marche/Arrêt. (10 mm Max.)

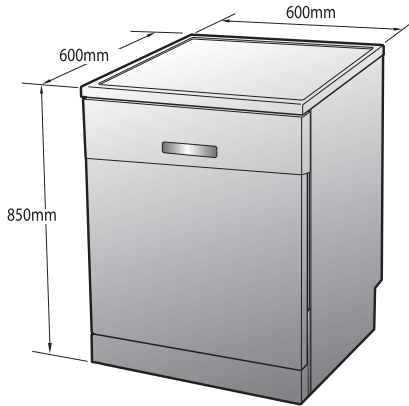


3. Maintenez le bouton Départ différé enfoncé pendant trois secondes, tout en maintenant le micro du téléphone près du bouton Marche/Arrêt.

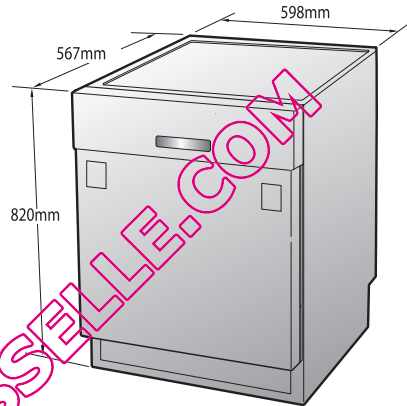
4. Laissez le téléphone dans cette position jusqu'à ce que la transmission de la tonalité soit terminée. Cela prend environ 17 secondes et le compte à rebours est affiché à l'écran.
 - Pour des résultats optimaux, ne déplacez pas le téléphone pendant que les tonalités sont en cours de transmission.
 - Si l'agent du centre d'appel ne parvient pas à obtenir un enregistrement précis des données, il se peut qu'il vous demande de réessayer.
 - Le fait d'actionner le bouton Marche/Arrêt pendant la transmission désactive la fonction SMARTDIAGNOSIS™.
5. Lorsque le temps est écoulé et qu'il n'y a plus de signal sonore, la machine affiche END(FIN) et s'arrête automatiquement après quelques secondes. Reprenez votre conversation avec l'agent du centre d'appel qui devra alors être en mesure de vous aider grâce aux informations transmises pour analyse lors de l'appel au centre d'informations pour la clientèle.

CARACTERISTIQUES TECHNIQUES

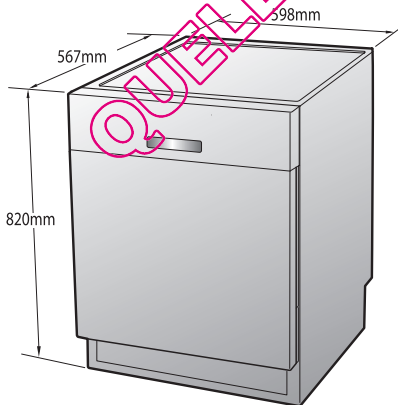
D14136IXS
D14120WHS / D14126IXS
D1455W(L,M,T,B,C,D,A)F
D1454W(L,M,T,B,C,D,A)F



D1455W(L,M,T,B,C,D,A)B
D1454W(L,M,T,B,C,D,A)B



D1455W(L,M,T,B,C,D,A)U
D1454W(L,M,T,B,C,D,A)U



Capacité	14 couverts
Poids	Voir l'étiquette de signalisation
Alimentation	Voir l'étiquette de signalisation
Consommation	Voir l'étiquette de signalisation
Pression de l'eau d'alimentation	50 ~ 800 kPa

QUELLAVEVAISSELLE.COM

QUELLAVEVAISSELLE.COM



QUELLAVEVAISSELLE.COM

Un guide d'utilisation vidéo est disponible sur
www.lg.com/steamdishwasher