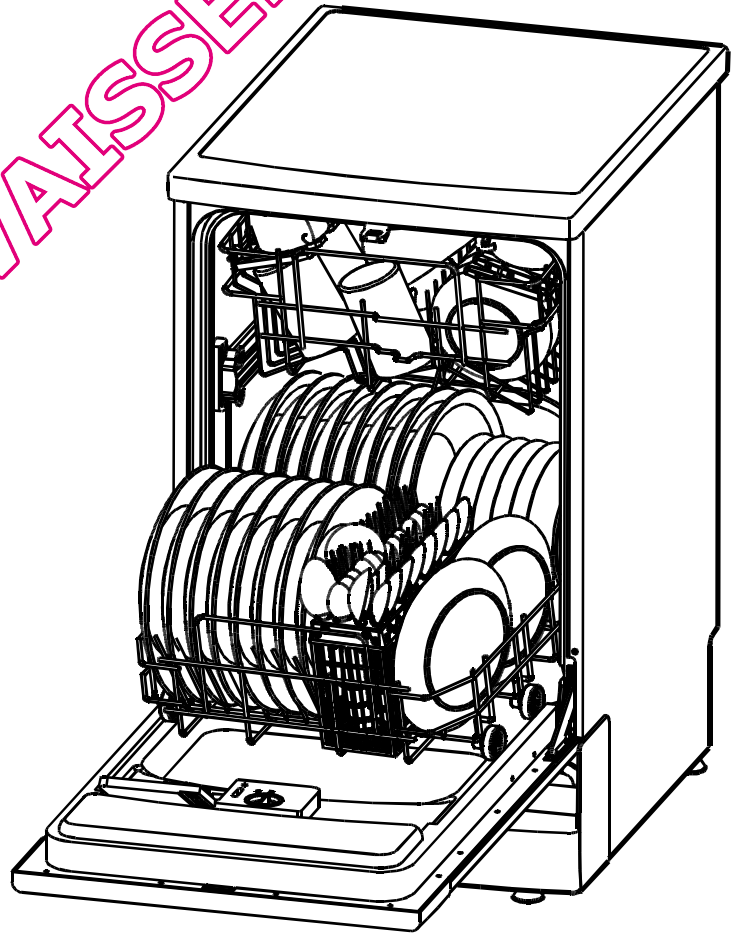


LADEN

lave vaisselle

Manuel d'instruction

C 1049 IS



WELLAVEVAISSELLE.COM



Cher Client

Lisez cette notice !

Veuillez lire attentivement ce mode d'emploi et le conserver pour toute consultation future.

Si l'appareil est cédé à un tiers, le mode d'emploi doit être transmis, avec le lave-vaisselle, au nouveau propriétaire.

Les chapitres contenus dans la présente notice se réfèrent aux consignes de sécurité, au mode de fonctionnement, au mode d'installation, au diagnostic des pannes, etc.

Nous vous invitons à lire soigneusement chacun de ces chapitres ; les informations qui y sont contenues vous aideront à utiliser et à entretenir votre lave-vaisselle comme il se doit.



Avant d'appeler le S.A.V.

Les conseils figurant au chapitre Diagnostic des pannes vous aideront à résoudre par vous-même de petits problèmes, sans devoir faire appel à un technicien professionnel.



REMARQUE :

Le fabricant se réserve le droit d'introduire, sans préavis, toute modification qu'il jugera utile, dans un but d'améliorer le produit.

| | |
|--|----|
| 1) Consignes de sécurité..... | 1 |
| 2) Mise au rebut..... | 2 |
| 3) Utilisation du lave-vaisselle..... | 3 |
| Bandeau de commande..... | 3 |
| Caractéristiques du lave-vaisselle..... | 3 |
| 4) Avant d'utiliser l'appareil pour la première fois..... | 4 |
| A Adoucisseur..... | 4 |
| B Approvisionner en sel régénérant..... | 5 |
| C Approvisionner en liquide de rinçage..... | 5 |
| Distributeur de liquide de rinçage..... | 6 |
| Dosage du liquide de rinçage | |
| D Fonction du détergent | |
| Détergent liquide concentré | |
| Tablettes multifonction | |
| Distributeur de détergent | |
| Dosage du détergent | |
| Remplissage du distributeur de détergent | |
| Détergent | |
| Utilisation de la fonction 3 en 1..... | 8 |
| 5) Chargement des paniers..... | 9 |
| Précautions à observer avant et après le chargement des paniers..... | 9 |
| Retrait de la vaisselle..... | 9 |
| Chargement du panier supérieur..... | 10 |
| Réglage du panier supérieur..... | 11 |
| Chargement du panier inférieur | |
| Rangées d'ergots escamotables | |
| Panier à couverts | |
| Recommandations | |
| Cause possible : | |
| Solution | |
| À la fin du cycle de lavage | |
| 6) Démarrer un cycle de lavage..... | 12 |
| Tableau des programmes..... | 12 |
| Mise sous tension de l'appareil..... | 13 |
| Modifier un programme..... | 13 |
| 7) Nettoyage et entretien..... | 14 |
| Système de filtration..... | 14 |
| Nettoyage des filtres..... | 15 |
| Groupe Filtre | |
| Nettoyage des bras d'aspersion | |
| Entretien du lave-vaisselle | |
| Protection contre le gel | |
| Nettoyage de la porte | |
| Comment maintenir votre lave-vaisselle en bon état | |
| 8) Instructions pour l'installation..... | 16 |
| Préparation de l'installation..... | 16 |
| Branchements électriques..... | 16 |
| Raccordement hydraulique..... | 17 |
| Démarrage du programme..... | 18 |
| 9) Conseils en matière de dépannage..... | 19 |
| Avant d'appeler le S.A.V..... | 19 |
| Codes d'erreur..... | 20 |
| Informations techniques..... | 21 |

1. CONSIGNES DE SÉCURITÉ IMPORTANTES LISEZ-LES AVANT D'UTILISER VOTRE APPAREIL

⚠ ATTENTION ! Lorsque vous utilisez votre lave-vaisselle, observez les précautions essentielles énoncées ci-après :

AVERTISSEMENT ! UTILISATION CONFORME

Ne détériorez pas, ne vous asseyez pas et ne vous tenez pas debout sur la porte ou dans le panier du lave-vaisselle.

Ne touchez pas la résistance pendant ou immédiatement après utilisation de l'appareil.

Utilisez votre appareil uniquement lorsque tous les panneaux d'enceinte sont correctement positionnés.

Si le lave-vaisselle fonctionne, ouvrez la porte avec beaucoup de prudence. Il se pourrait que de l'eau soit projetée à l'extérieur.

N'utilisez pas la porte comme base d'appui et ne vous asseyez pas dessus : l'appareil pourrait basculer.

Lorsque vous chargez de la vaisselle :

o disposez les articles coupants de façon à ce qu'ils ne puissent pas endommager le joint de la porte ;

o placez les couteaux pointus avec le manche tourné vers le haut pour éviter de vous blesser ;

o Attention : Les couteaux et autres ustensiles pointus et tranchants doivent être placés dans le panier à couverts avec le manche tourné vers le haut ou horizontalement dans le panier supérieur.

Disposez les articles en plastique de façon à ce qu'ils n'entrent pas en contact avec la résistance.

Vérifiez que le compartiment à détergent est vide une fois le cycle terminé.

Lavez au lave-vaisselle uniquement les articles en plastique certifiés "lavables en machine". Si cette mention n'y figure pas, suivez les recommandations du fabricant.

Utilisez uniquement des détergents et des liquides de rinçage spéciaux pour lave-vaisselle. L'utilisation de liquide vaisselle, de savon ou de lessive pour lave-linge est proscrite.

Il convient de prévoir un dispositif de coupure omnipolaire (interrupteur ou disjoncteur) avec une ouverture minimum des contacts de 3 mm.

Conservez le détergent et le liquide de rinçage hors de la portée des enfants. Éloignez les enfants de l'appareil lorsque la porte est ouverte : du détergent pourrait encore être présent à l'intérieur.

Empêchez les enfants de jouer avec l'appareil.

Les personnes (y compris les enfants) qui, en raison de leurs capacités physiques, sensorielles ou mentales, de leur inexpérience ou de leur méconnaissance, ne sont pas en mesure d'utiliser l'appareil en toute sécurité, doivent se servir de celui-ci uniquement sous la surveillance ou avec les instructions d'une personne responsable.

Les détergents pour lave-vaisselle sont fortement alcalins. Ils peuvent être dangereux en cas d'absorption. Évitez le contact avec la peau et les yeux, et tenez les enfants à distance du lave-vaisselle lorsque la porte est ouverte.

Ne laissez pas la porte ouverte : quelqu'un pourrait trébucher et se faire mal.

Si le cordon d'alimentation est endommagé, il doit être remplacé par le fabricant, par un représentant agréé ou par un professionnel qualifié pour éviter tout danger.

Débarrassez-vous des matériaux d'emballage en vous conformant aux prescriptions locales en vigueur en matière d'élimination des déchets.

Utilisez le lave-vaisselle uniquement aux fins pour lesquelles il est prévu.

Au moment d'installer l'appareil, veillez à brancher l'appareil à une prise secteur située à proximité du lave-vaisselle ; vérifiez que l'appareil ne repose pas sur le cordon d'alimentation.

Ne touchez pas au mécanisme des commandes.

L'appareil doit être raccordé au réseau hydrique en utilisant une série de tuyaux neufs ; ne réutilisez pas les tuyaux de votre ancien appareil.

VEUILLEZ LIRE ATTENTIVEMENT CES INSTRUCTIONS DE SÉCURITÉ ET LES CONSERVER EN LIEU SÛR

2. Mise au rebut

Éliminez les matériaux d'emballage en vous conformant à la réglementation locale en vigueur en matière d'élimination des déchets. Tous les matériaux d'emballage sont recyclables.

Les pièces en plastique sont marquées des abréviations internationales standard :

- PE — pour le polyéthylène, par ex. pellicule d'emballage
- PS — pour le polystyrène, par ex. matériel de rembourrage
- POM — polyoxyméthylène, par ex. clips plastique
- PP — polypropylène, par ex. l'orifice de remplissage du sel régénérant
- ABS — Acrylonitrile-butadiène-styrène, par ex. le bandeau de commande.



▲ Mise en garde !

Les emballages peuvent être dangereux pour les enfants.

Amenez les matériaux d'emballage et votre ancien appareil auprès d'un centre de collecte spécialisé.

Avant de mettre votre ancien appareil au rebut, sectionnez le cordon d'alimentation et démontez le verrou de la porte, de façon à le rendre inutilisable.

Les emballages en carton sont fabriqués à partir de papier recyclé ; jetez-les dans le conteneur prévu pour la collecte du papier.

En procédant correctement à la mise au rebut de cet appareil, vous contribuerez à empêcher toute conséquence nuisible pour l'environnement et la santé de l'homme.

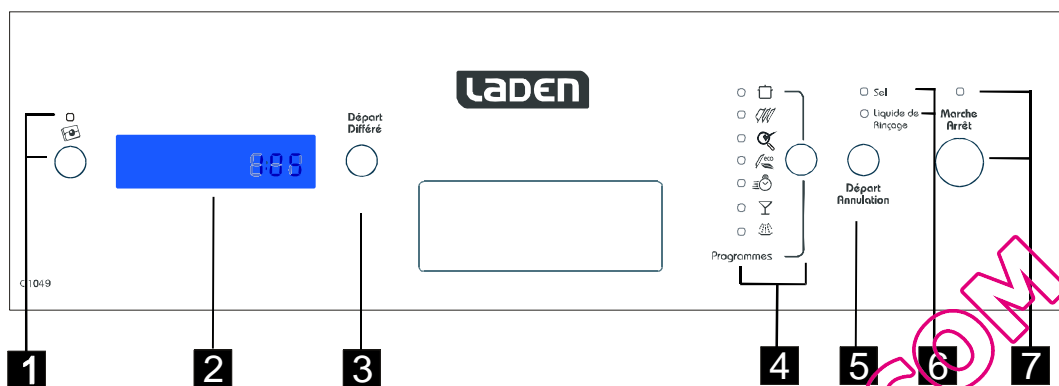
Pour de plus amples informations sur le recyclage de ce produit, veuillez contacter le service municipal compétent ou la déchetterie de votre ville.

3. Utilisation du lave-vaisselle

REMARQUE IMPORTANTE !

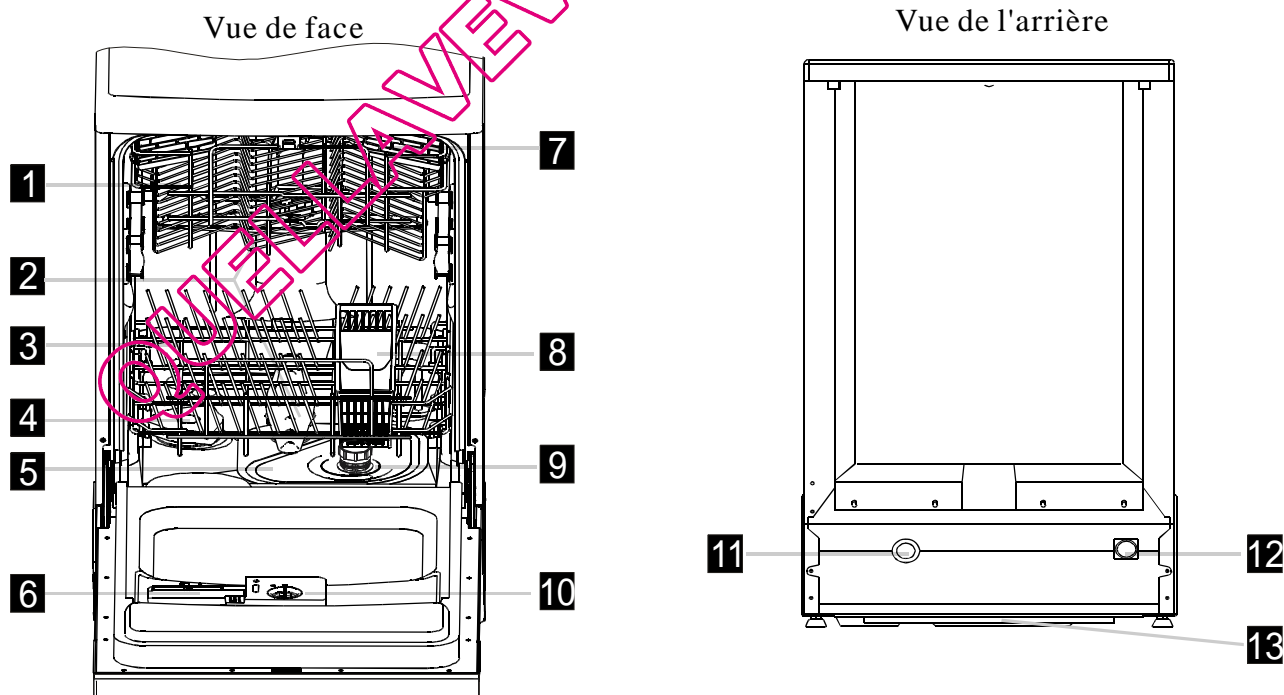
Afin de tirer le meilleur parti de votre lave-vaisselle, veuillez lire toutes les instructions relatives à son fonctionnement avant de l'utiliser pour la première fois.

Bandeau de commande



1. Touche des fonctions : pour sélectionner et afficher la fonction 3 en 1
2. Fenêtre de l'afficheur : temps restant du programme, départ différé, 2 voyant de déroulement du programme, température de l'eau, codes d'anomalie, etc.
3. Touche départ différé : pour démarrer le programme à un moment ultérieur. Vous pouvez retarder le démarrage du cycle jusqu'à un maximum de 9,5 heures. Chaque pression de la touche augmente le temps de 30 minutes.
4. Touche et voyants des programmes : pour sélectionner et afficher le programme sélectionné.
5. Touche départ annulation : pour démarrer un cycle de lavage ou réinitialiser un programme en cours.
6. Voyants du sel et du liquide de rinçage : ils s'allument pour indiquer qu'il est nécessaire de réapprovisionner en sel et/ou en liquide de rinçage
7. Interrupteur et indicateur de mise sous tension : pour mettre l'appareil sous/hors tension et afficher l'état de la machine

Caractéristiques du lave-vaisselle



1 Panier supérieur
2 Bras d'aspersion
3 Panier inférieur
4 Adoucisseur

5 Filtre principal
6 Distributeur de détergent
7 Support à tasses
8 Panier à couverts

9 Filtre à maille large
10 Distributeur de liquide de rinçage
11 Raccord du tuyau de vidange
12 Raccord du tuyau d'arrivée d'eau
13 Assemblage plateau

4. Avant d'utiliser l'appareil pour la première fois

Avant d'utiliser votre lave-vaisselle pour la première fois :

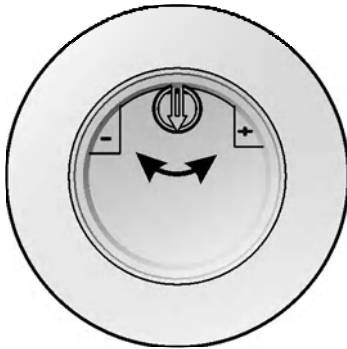
- A. Réglez l'adoucisseur d'eau.
- B. Versez un demi litre d'eau dans le réservoir à sel puis remplissez de sel régénérant.
- C. Approvisionnez en liquide de rinçage
- D. Fonction du détergent

A. Adoucisseur

L'adoucisseur doit être réglé à la main à l'aide de l'écran de dureté de l'eau.

L'adoucisseur d'eau sert à éliminer les minéraux et les sels contenus dans l'eau, qui pourraient s'avérer nuisibles

au bon fonctionnement de l'appareil. Plus la teneur en minéraux et en sel est élevée, plus votre eau sera dure. Il convient de régler l'adoucisseur en fonction du niveau de dureté de l'eau présent dans votre région. En cas de doute à ce sujet, contactez votre Compagnie de distribution d'eau qui sera en mesure de vous fournir une indication précise.



Réglage de la consommation de sel

Il vous est possible de doser la quantité de sel consommée en fonction de dureté de l'eau utilisée. Cette fonction permet d'optimiser et de personnaliser la consommation de sel. Pour ce faire, procédez comme suit :

1. Dévissez le bouchon du réservoir à sel.
2. Une bague avec une flèche est présente sur le réservoir (voir figure ci-contre). Au besoin, tournez-la dans le sens inverse des aiguilles d'une montre, de la position "-" vers le signe "*", en fonction du degré de dureté de l'eau de votre zone. Les réglages doivent être effectués en se référant au tableau ci-dessous.

| DEGRÉ DE DURETÉ | | | | Position du sélecteur | Consommation de sel (grammes/cycle) | Autonomie (cycles/1,2 kg) |
|-----------------|--------|---------|---------|-----------------------|-------------------------------------|---------------------------|
| °dH | °fH | °Clarke | mmol/l | | | |
| 0~8 | 0~14 | 0~10 | 0~1.4 | / | 0 | / |
| 8~22 | 14~39 | 10~28 | 1.4~3.9 | - | 20 | 50 |
| 22~45 | 39~80 | 28~56 | 3.9~8 | Intermédiaire | 40 | 25 |
| 45~60 | 80~107 | 56~75 | 8~11 | + | 60 | 16 |

Remarque : 1 °dH = 1,25 °Clark = 1,78 °fH = 0,178 mmol/l

°dH : Degrés allemands

°fH : Degrés français

°Clark : Degrés anglais

Pour connaître le degré de dureté de l'eau de votre zone, adressez-vous à votre Compagnie de distribution d'eau.

REMARQUE : Si votre lave-vaisselle n'est pas équipé d'un adoucisseur d'eau, vous ne devez pas tenir compte de ce chapitre.

ADOUCCISSEUR D'EAU

La dureté de l'eau varie d'un endroit à l'autre. Si l'eau de votre zone est particulièrement dure, des dépôts se formeront sur la vaisselle et les couverts.

Cet appareil incorpore un adoucisseur d'eau utilisant un sel spécialement conçu pour éliminer le calcaire et les minéraux de l'eau.

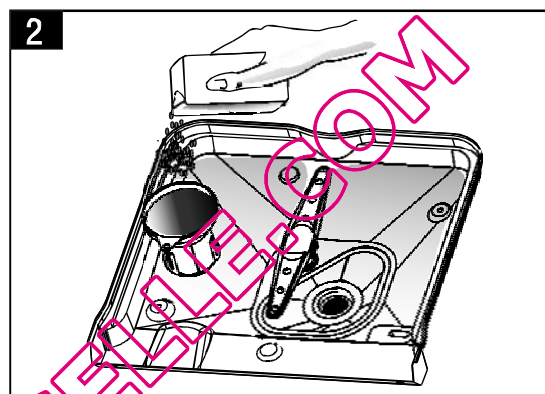
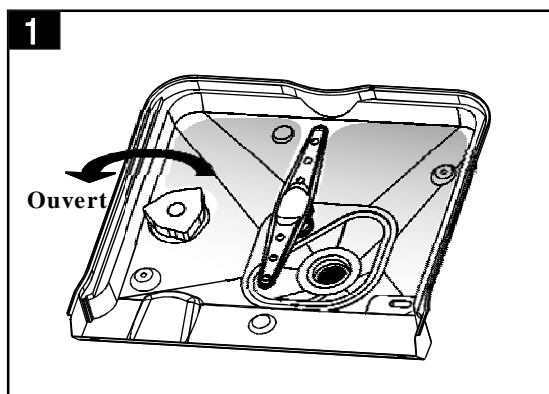
B. Approvisionnement en sel régénérant

Utilisez exclusivement du sel spécial pour lave-vaisselle.

Le réservoir à sel est situé au-dessous du panier inférieur. Pour le remplir, procédez comme suit :

Attention !

- N'utilisez que du sel spécial pour lave-vaisselle ! Tous les autres types de sel, sel de table par exemple, sont susceptibles d'endommager l'adoucisseur d'eau. Le fabricant décline toute responsabilité en cas de dommages résultant de l'utilisation d'un sel non approprié.
- Réapprovisionnez en sel juste avant de lancer un cycle de lavage complet. Cette précaution permet d'éliminer tous les grains de sel ou l'eau salée - source de corrosion - qui aurait débordé sur le fond de la cuve. Dès que le cycle de lavage est terminé, l'éclairage du bandeau de commande s'éteint.



A Retirer le panier inférieur, puis dévisser et retirer le bouchon du réservoir à sel.

B Si vous approvisionnez le réservoir pour la première fois, remplissez-le d'eau aux 2/3 de son volume (environ 500 ml).

C Placez l'extrémité de l'entonnoir (fourni) dans l'orifice et versez environ 1,2 kg de sel. Il est normal qu'une petite quantité d'eau déborde du réservoir à sel.

D Remplacez le bouchon et serrez-le à fond.

E En règle générale, le voyant "Sel" s'éteint 2 à 6 jours après avoir rempli le réservoir avec du sel régénérant.



REMARQUE :

1. Réapprovisionnez en sel dès que le voyant "Sel" s'allume sur le bandeau de commande. Bien que le réservoir soit plein, il se peut que le voyant reste allumé jusqu'à ce que le sel soit complètement dissous. Si votre lave-vaisselle n'est pas équipé du voyant "Sel" (certains modèles), vous pouvez estimer par vous-même quand il est nécessaire d'approvisionner en sel en fonction du nombre de cycles effectués.
2. Si du sel a débordé, lancez le programme Trempage pour les éliminer.

C. Approvisionner en liquide de rinçage

Fonction du liquide de rinçage

Le liquide de rinçage est automatiquement ajouté au dernier rinçage. Il garantit un rinçage en profondeur et un séchage de la vaisselle sans taches ni marbrures.

Attention !

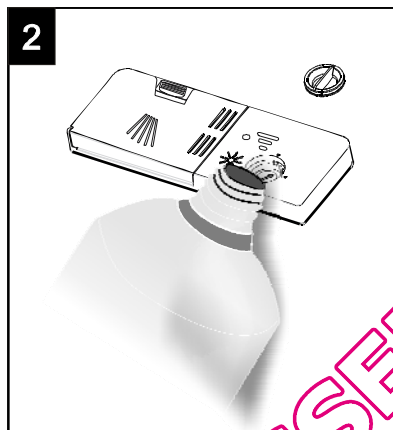
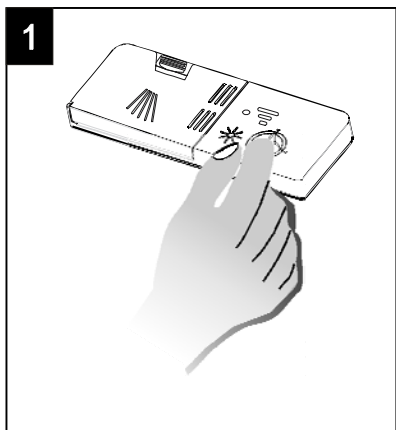
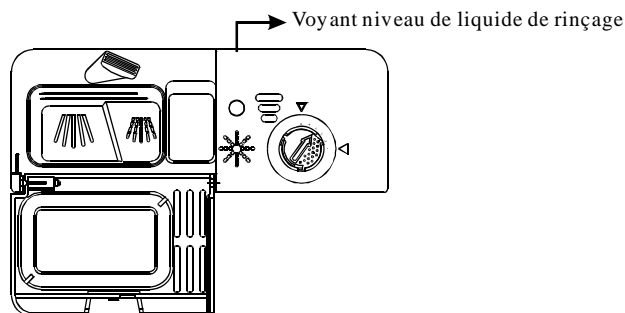
Utilisez uniquement un liquide de rinçage recommandé pour les lave-vaisselle domestiques. Ne versez jamais d'autres produits (détergent à vaisselle, produit de nettoyage pour lave-vaisselle, etc.) dans le distributeur de liquide de rinçage. Vous risqueriez d'endommager l'appareil.

Quand faut-il réapprovisionner en liquide de rinçage ?

Si votre lave-vaisselle n'est pas équipé du voyant "Liquide de rinçage", vous pouvez estimer la quantité de liquide de rinçage présente dans le distributeur à partir de l'indicateur optique "D" situé près du bouchon. Lorsque le distributeur est rempli, l'indicateur est foncé ; il s'éclaircit au fur et à mesure que le distributeur se vide. Réapprovisionnez dès que vous constatez que le distributeur n'est plus rempli qu'au 1/4.

Au fur et à mesure que le liquide diminue, la dimension du point noir sur l'indicateur de niveau de liquide de rinçage se modifie, comme illustré ci-dessous.

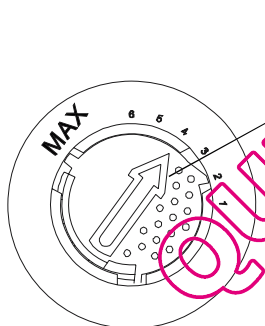
- Plein
- 3 / 4 Plein
- 1 / 2 Plein
- 1 / 4 plein - Réapprovisionner pour éliminer les taches
- Vide



- 1 Pour ouvrir le distributeur, tournez le bouchon vers la position "ouvert" (gauche) indiquée par la flèche, puis soulevez-le.
- 2 Versez le liquide de rinçage dans le distributeur en évitant de le faire déborder.
- 3 Réinstallez le bouchon en l'alignant sur la position "ouvert" indiquée par la flèche et en le tournant vers la position de fermeture (droite) indiquée par la flèche.

Attention ! Éliminez le liquide de rinçage qui aurait débordé à l'aide d'un linge absorbant pour éviter la formation excessive de mousse

Dosage du liquide de rinçage



Le distributeur de liquide de rinçage présente six ou quatre positions de réglage. Commencez toujours par la position "2". Si vous constatez des taches ou que le résultat de séchage n'est pas satisfaisant, augmentez le dosage du liquide de rinçage. Pour ce faire, retirez le couvercle du distributeur et positionnez le cadran sur "3". Si des taches sont encore présentes sur la vaisselle ou que le résultat de séchage ne vous donne pas encore satisfaction, réglez le cadran sur une position supérieure, jusqu'à ce que le résultat soit optimal. Nous vous recommandons de sélectionner la position "4" (la valeur d'usine correspond à "4").

REMARQUE :

Augmentez le dosage si vous constatez que des gouttes d'eau ou des traces de calcaire sont présentes sur la vaisselle après le lavage. Réduisez-le si vous constatez des marbrures blanchâtres et visqueuses sur votre vaisselle, ou si les verres ou les lames de couteau sont recouverts d'un film bleuâtre.

D. Fonction du détergent

Les détergents contiennent des ingrédients chimiques en mesure d'éliminer les salissures, de les réduire et de les évacuer hors du lave-vaisselle. La plupart des détergents de qualité disponibles dans le commerce assument cette fonction.

Détergent liquide concentré

En fonction de leur composition chimique, les détergents sont répartis en deux catégories de base :
détergents traditionnels, alcalins contenant des composants caustiques
détergents liquides concentrés faiblement alcalins, contenant des enzymes naturels

L'utilisation des programmes de lavage "normaux" en association avec un détergent liquide concentré contribue à réduire la pollution et à protéger votre vaisselle. Ces programmes sont, en effet, parfaitement adaptés aux propriétés de dissolution des salissures des enzymes contenus dans le détergent liquide concentré. C'est pourquoi ils atteignent des résultats identiques à ceux des programmes "intensifs".

Tablettes

Les tablettes ont un pouvoir de dissolution différente selon les marques. C'est pourquoi certaines tablettes ne sont pas en mesure de dissoudre et de développer tout leur pouvoir de lavage avec des programmes courts. Par conséquent, nous vous recommandons de sélectionner un programme long si vous optez pour les tablettes, afin de garantir une élimination optimale des résidus de détergent.

Distributeur de détergent

Remplissez le distributeur de détergent juste avant de démarrer un programme, en vous conformant aux instructions fournies dans le tableau des programmes. Votre lave-vaisselle consomme moins de détergent et de liquide de rinçage que les lave-vaisselle traditionnels. En règle générale, une cuillère à soupe de détergent suffit pour une charge normale. Si la vaisselle est particulièrement sale, il conviendra d'augmenter la dose. Versez toujours le détergent juste avant de démarrer un programme. Si vous le laissez trop longtemps dans la machine, il pourrait devenir humide et ne pas se dissoudre correctement.

Dosage du détergent

Appuyer sur le cliquet pour ouvrir

REMARQUE :

Si le couvercle est fermé : appuyez sur le bouton de déverrouillage. Le couvercle s'ouvre sous l'action du ressort.

Versez toujours le détergent avant de démarrer un cycle de lavage. Utilisez uniquement des détergents recommandés pour les lave-vaisselle domestiques.

AVERTISSEMENT !

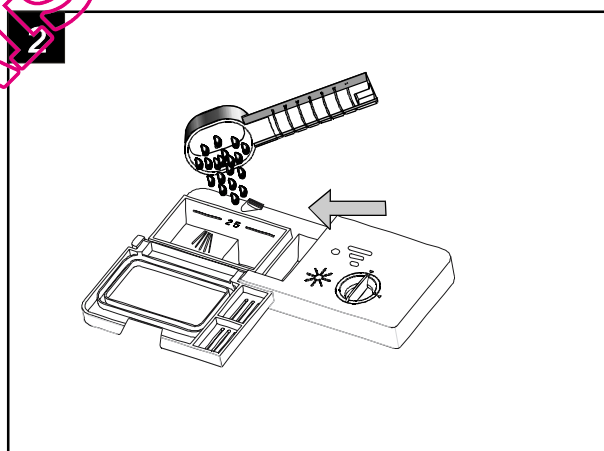
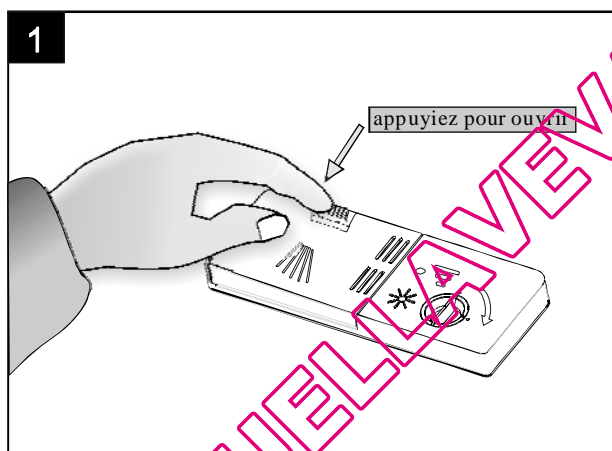
Les détergents pour lave-vaisselle sont corrosifs ! Conservez-les hors de portée des enfants.

Utilisation correcte du détergent

Utilisez uniquement des détergents spécifiques pour lave-vaisselle. Conservez-les dans un endroit sec et ventilé. Versez le détergent dans le compartiment juste avant de démarrer un cycle de lavage.

Remplissage du distributeur de détergent

Versez le détergent dans le compartiment réservé à cet effet. Le repère indique le niveau de dosage, comme illustré dans la figure ci-contre.



1 Dans le compartiment principal de lavage, "MIN" signifie environ 20 g de détergent.

2 Si vous utilisez le compartiment de pré-lavage, versez environ 5 g de détergent.

Veillez respecter les recommandations du fabricant en matière de dosage et de conservation du détergent, figurant sur l'emballage. Fermez le couvercle en appuyant jusqu'à ce qu'il s'encliquète.

Si la vaisselle est particulièrement sale, versez une dose de détergent supplémentaire dans le compartiment de pré-lavage. Ce détergent agira au cours de la phase de pré-lavage.

REMARQUE :

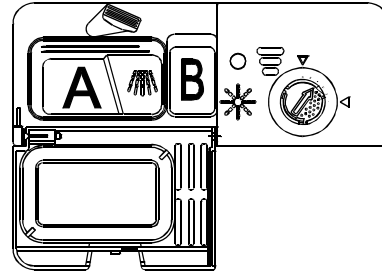
Vous trouverez les indications relatives au dosage de détergent pour chaque programme à la dernière page de la présente notice. Notez que le dosage pourra varier en fonction du degré de salissure de votre vaisselle et de la dureté de l'eau de votre zone.

Détergents

Il existe 3 types de détergent :

1. À base de phosphates et de chlore
2. À base de phosphates sans chlore
3. Sans phosphates et sans chlore

Les nouveaux détergents en poudre ne contiennent généralement pas de phosphates. La fonction d'adoucissement de l'eau des phosphates n'est pas fournie. Dans un tel cas, nous vous recommandons de remplir le distributeur de sel, même si la dureté de l'eau est de 6dH. Si vous utilisez un détergent sans phosphates avec une eau particulièrement dure, vous observerez la présence de taches blanchâtres sur la vaisselle et les verres. Pour obtenir de meilleurs résultats, il vous suffira d'augmenter la dose de détergent. L'effet de blanchiment des détergents sans chlore n'est que très faible. La vaisselle colorée ne risquera pas de perdre sa couleur. Choisissez dans ce cas un programme à haute température.



UTILISATION DE LA FONCTION 3 EN 1

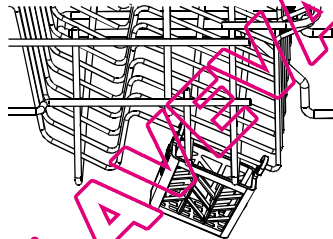
Votre lave-vaisselle est équipé de la fonction 3 en 1, qui vous permet d'utiliser des tablettes 3 en 1. Même si vous utilisez des tablettes contenant du sel, il sera nécessaire que vous ajoutiez du sel régénérant, car le pouvoir d'adoucissement de ces détergents est insuffisant en présence d'eau particulièrement dure.



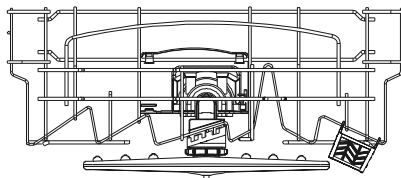
REMARQUE :

Sélectionnez la fonction 3 en 1 uniquement avec les programmes Intensif/Normal/Eco) Tablettes 3 en 1. Si vous sélectionnez cette fonction avec un autre programme, le résultat ne sera pas optimal.

1 Suspendez l'accessoire de rangement de la tablette 3 en 1 sur le panier supérieur, conformément au schéma ci-dessous.



2 Pour éviter que la rotation du bras d'aspersion ne soit entravée par l'accessoire de rangement de la tablette 3 en 1, faites tourner le bras d'aspersion et changer l'accessoire de place, comme indiqué dans le schéma ci-dessous.



3 Placez la tablette dans l'accessoire de rangement, puis démarrez le programme.



REMARQUE :

Lorsque vous utilisez des tablettes multifonction, vérifiez que leur taille correspond à celle de l'accessoire de rangement.

Avertissement

Conservez le détergent et les produits additifs dans un endroit sûr, hors de portée des enfants.

Versez toujours le détergent juste avant de démarrer un programme.

5. Chargement des paniers

Afin de garantir un résultat optimal, chargez les paniers en respectant les règles énoncées ci-après. La forme et les caractéristiques des paniers de chargement et du panier à couverts peuvent varier en fonction du modèle.

Précautions à observer avant et après le chargement des paniers

Éliminez les gros résidus d'aliment. Il n'est pas nécessaire de rincer la vaisselle avant de l'introduire dans la machine.

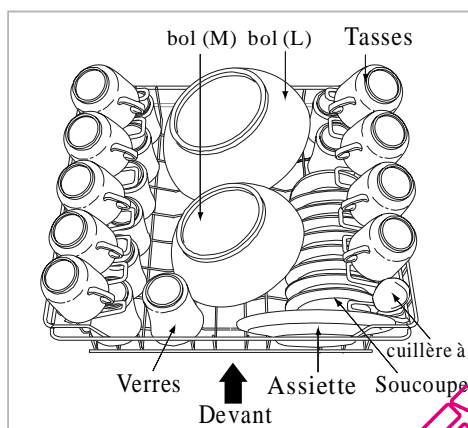
Rangez la vaisselle de la manière suivante :

1. Rangez les tasses, verres, casseroles, etc. en les retournant.
2. Les objets concaves ou avec des cavités doivent être disposés en oblique pour permettre à l'eau de s'écouler.
3. Vérifier que les pièces de vaisselle ne risquent pas de bouger et de se renverser.
4. Vérifier que le bras d'aspersion tourne librement.

Évitez de laver en machine des articles de très petite dimension, susceptibles de tomber des paniers.

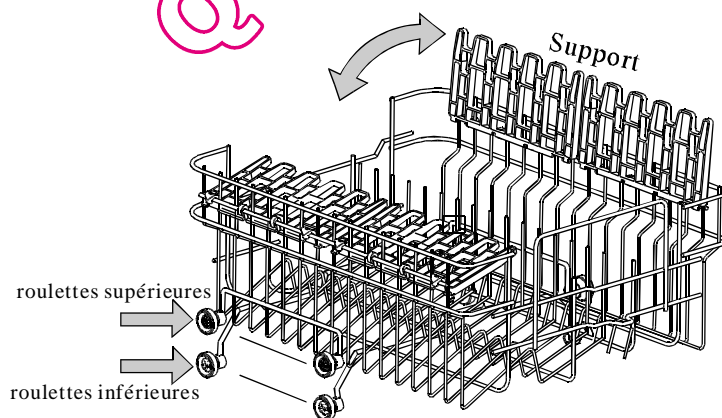
Retrait de la vaisselle

Pour éviter que de l'eau présente sur des pièces rangées dans le panier supérieur ne tombe sur la vaisselle rangée dans le panier inférieur, nous vous conseillons de décharger en premier lieu le panier inférieur.



Chargement du panier supérieur

Le panier supérieur est conçu pour ranger de la vaisselle plus délicate et plus légère, telle que verres, tasses à café et à thé, soucoupes, petites assiettes, saladiers, casseroles peu profondes (à condition qu'elles ne soient pas trop sales). Disposez les pièces de façon à ce que celles-ci n'entravent pas la rotation du bras d'aspersion.

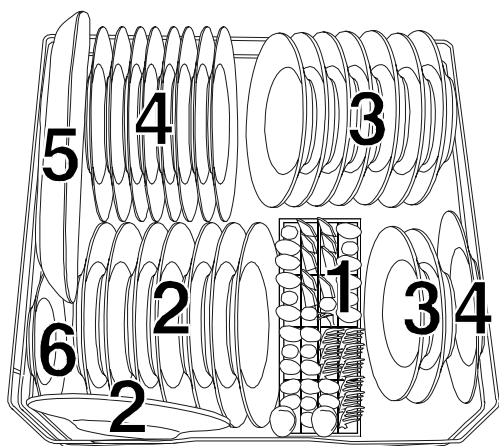


Chargement du panier inférieur

Placez les pièces de grande dimension nécessitant un nettoyage plus en profondeur dans le panier inférieur : cocottes, casseroles, couvercles, plats de service, etc. comme indiqué dans la figure ci-dessous. Rangez les plats de service et les couvercles vers l'extérieur du panier, de façon à ne pas entraver la rotation du bras d'aspersion. Retournez les casseroles, les plats, etc.

Les casseroles à haut bord doivent être disposées en oblique pour permettre à l'eau de s'en écouler.

Le panier inférieur est doté de rangées d'ergots rabattables, qui vous permettent de charger davantage de casseroles ou des casseroles de plus grande dimension.

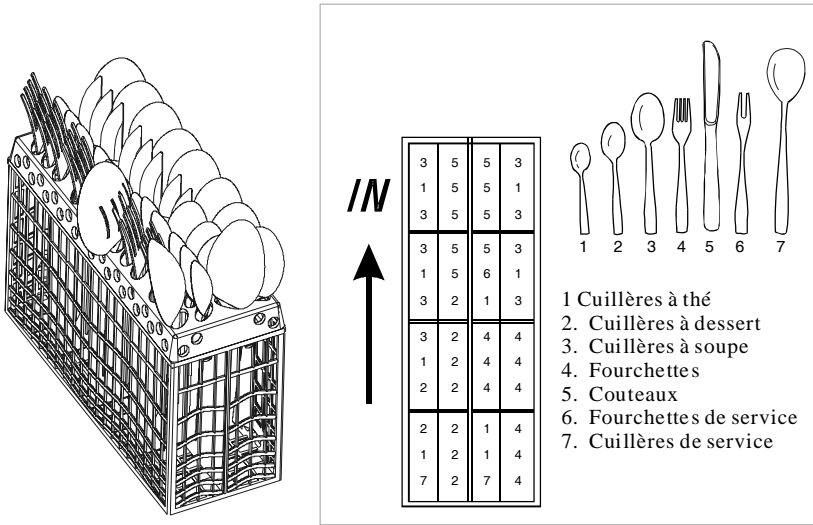


1. Panier à couverts
2. Assiettes à dessert
3. Assiettes à potage
4. Grandes assiettes
5. Plat ovale
6. Soucoupe



Panier à couverts

Chargez les couverts en tournant les manches vers le haut : Si le panier est doté de paniers latéraux, chargez les cuillères individuellement dans les fentes prévues à cet effet. Les ustensiles longs doivent être placés à l'horizontale, à l'avant du panier supérieur.



⚠ ATTENTION !

Les dents des fourchettes ne doivent pas dépasser par les trous du panier !
En ce qui concerne les articles énoncés ci-dessous, suivez les recommandations ci-dessous.

Pièces qui ne peuvent pas être lavées en machine

- Couverts avec manche en bois, en corne, en porcelaine ou en nacre
- Pièces en plastique non résistant à la chaleur
- Couverts anciens avec pièces collées non résistantes à la chaleur
- Couteaux et vaisselle en matériau aggloméré
- Pièces en étain ou en cuivre
- Verres en cristal de plomb
- Articles en acier sujets à la rouille
- Plateaux en bois
- Pièces réalisées en fibres synthétiques

- Pièces susceptibles de se détériorer
- Certains types de verres peuvent devenir opaques après un certain nombre de lavages
- Les pièces en argent et en aluminium ont tendance à se décolorer au cours du lavage
- Les motifs glacés risquent de s'effacer au fil des lavages.

REMARQUE :

Ne rangez pas dans le lave-vaisselle des pièces souillées par des cendres de cigarette, de la cire de bougie, du vernis ou de la peinture. Lorsque vous achetez de la vaisselle neuve, vérifiez qu'elle peut être lavée en machine.

REMARQUE :

Veillez à ne pas surcharger votre lave-vaisselle. Votre machine a une capacité de 9 couverts. Rangez-y uniquement de la vaisselle pouvant être lavée en machine. Ceci est particulièrement important si vous souhaitez obtenir un bon résultat de lavage tout en maintenant les consommations à un niveau raisonnable.

Chargement des couverts et de la vaisselle

Avant de charger la vaisselle :

- Éliminez les gros résidus alimentaires.
- Faites tremper les casseroles contenant des résidus carbonisés.

Au moment de charger la vaisselle et les couverts :

- Vérifiez que ceux-ci n'entraînent pas la rotation des bras d'aspersion.
- Chargez les articles creux, tels que tasses, verres, casseroles, etc. en les retournant vers le bas pour éviter que l'eau ne stagne dans le fond.

La vaisselle et les couverts ne doivent pas être empilés les uns sur les autres.

Vérifiez que les verres ne se touchent pas.

Chargez les pièces de grande taille, nécessitant un nettoyage plus en profondeur, dans le panier inférieur.

Le panier supérieur est conçu pour ranger de la vaisselle plus délicate et plus légère, telle que verres, tasses à café et à thé.

Attention !

Les couteaux à longue lame placés en position verticale sont source de danger ! Les couteaux à longue lame ou les fourchettes à découper doivent être placés à l'horizontale dans le panier supérieur.

Verres abîmés ou vaisselle détériorée

Causes possibles :

Type de verre ou processus de fabrication. Composition chimique du détergent. Température de l'eau et durée du cycle de lavage.

Solution préconisée :

Lavez au lave-vaisselle uniquement des pièces en verre ou en porcelaine certifiées "lavables en machine" par le fabricant.

Utilisez au besoin un détergent doux spécialement conçu pour la vaisselle délicate. Renseignez-vous auprès des fabricants de détergents.

Sélectionnez un programme à basse température.

Pour éviter qu'ils ne s'abîment, retirez les verres et les couverts du lave-vaisselle dès que le programme est terminé.

À la fin du cycle de lavage

Dès que le cycle est terminé, un signal sonore retentit pendant 8 secondes. Mettez le lave-vaisselle hors tension à l'aide de la touche Marche/Arrêt, fermez le robinet d'arrivée d'eau et ouvrez la porte. Attendez quelques minutes avant de décharger le lave-vaisselle pour permettre à la vaisselle de mieux sécher. En outre, les pièces encore chaudes sont davantage susceptibles de se briser.

6. Démarrer un cycle de lavage

TABLEAU DES PROGRAMMES

| Programme | Information sélection cycles | Description cycle | Produit de lavage pré-lavage/lavage principal | Durée de fonctionnement (min.) | Énergie (Kwh) | Eau (l) | Produit de rinçage |
|---|--|---|---|--------------------------------|---------------|---------|--------------------|
|  Intensif 50°C | Pour vaisselle très sale comme casseroles et poêles. | Prélavage à 50°C Prélavage Lavage à 60 °C Rinçage Rinçage Rinçage à 70 °C Séchage | 5/22g | 173 | 1.4 | 18.4 | ★ |
|  Tout les jours ★ EN 50242 | Pour vaisselle sale comme assiettes, verres et casseroles pas très sales. | Prélavage Lavage à 50 °C Rinçage à 60 °C Séchage | 5/22g | 171 | 0.81 | 18.0 | ★ |
|  Anti-bacterien | Pour rinçage et séchage de la vaisselle | Lavage à 45°C Rinçage à 70 °C Séchage | | 98 | 0.8 | 8.0 | ★ |
|  Quotidien | Pour vaisselle pas très sale comme assiettes, verres, bols et casseroles pas très sales. | Prélavage Lavage à 45 °C Rinçage à 60 °C Séchage | 22g | 111 | 0.7 | 11.0 | ★ |
|  Rapide | Lavage plus rapide pour vaisselle sans besoin de séchage. | Lavage à 40 °C Rinçage à 45 °C | 15g | 28 | 0.35 | 7.0 | |
|  Verre | Pour vaisselle pas très sale comme verres et porcelaine. | Prélavage Lavage à 40 °C Rinçage à 70 °C Séchage | 15g | 118 | 0.8 | 11.0 | ★ |
|  Trempage | Pour vaisselle que vous planifiez laver plus tard. | Prélavage | | 11 | 0.01 | 6.0 | |
|  Intensif + 3in1 | Pour vaisselle très sale comme casseroles et poêles. | Prélavage à 60°C Lavage à 70 °C Rinçage Rinçage Rinçage à 70 °C Séchage | 3in1 | 161 | 1.5 | 15.1 | |
|  Tout les jours + 3in1 | Pour vaisselle sale comme assiettes, verres et casseroles pas très sales. | Prélavage Lavage à 50 °C Rinçage à 70 °C Séchage | 3in1 | 148 | 1.0 | 12.7 | |
|  Quotidien + 3in1 | Pour vaisselle pas très sale comme assiettes, verres, bols et casseroles pas très sales. | Prélavage Lavage à 45 °C Rinçage à 70 °C Séchage | 3in1 | 128 | 0.8 | 12.7 | |

Mise sous tension de l'appareil

Démarrer un cycle de lavage

1 Tirez vers vous les paniers inférieur et supérieur, rangez la vaisselle, puis repoussez les paniers.

Nous vous conseillons de remplir d'abord le panier inférieur puis le panier supérieur (reportez-vous au chapitre "Chargement du lave-vaisselle").

2 Versez le détergent (reportez-vous au chapitre "Sel régénérant, détergent et liquide de rinçage").

3 Branchez l'appareil. L'alimentation est de 220-240 VAC /50 HZ,

Les caractéristiques de la fiche sont 10A 250 VAC. Vérifiez que le robinet d'arrivée d'eau est ouvert à fond.

4 Fermez la porte, appuyez sur la touche Marche/Arrêt ; le voyant Marche/Arrêt s'allume. Appuyez sur la touche Programme pour sélectionner un cycle de lavage. Au bout de 3 secondes, le programme démarre.

Modifier un programme

Conditions requise :

1. Il est possible de modifier un programme en cours uniquement si vous l'avez démarré depuis peu. Si vous avez démarré le programme il y a un certain temps, il se peut que le détergent ait déjà été libéré et la machine ait déjà évacué l'eau du lavage. Dans un tel cas, il sera nécessaire de remplir à nouveau le distributeur de détergent (reportez-vous au chapitre "Remplissage du distributeur de détergent").
2. Si vous appuyez pendant plus de 3 secondes sur la touche Départ/RàZ, vous pouvez annuler le programme en cours et sélectionner un autre programme (reportez-vous au chapitre "Démarrer un cycle de lavage...").
3. Si vous sélectionnez le programme Intensif, Normal ou Éco, vous pouvez activer la fonction 3 en 1.



REMARQUE :

Si vous ouvrez la porte alors qu'un programme est en cours, la machine effectuera une pause. Lorsque vous refermez la porte, le cycle redémarre au bout de 10 secondes.

Vous souhaitez ajouter encore quelques pièces de vaisselle oubliées ?

Il vous est possible d'ajouter de la vaisselle tant que le couvercle du distributeur de détergent n'est pas encore ouvert.

1 Entrouvrez légèrement la porte pour arrêter la machine.

2 Dès que les bras d'aspersion se sont immobilisés, ouvrez la porte.

3 Ajoutez les pièces oubliées.

4 Refermez la porte ; le cycle redémarre au bout de 10 secondes.

ATTENTION !

Il est particulièrement dangereux d'ouvrir la porte pendant le déroulement d'un cycle, car de la vapeur chaude peut se dégager de la machine et vous risquez de vous brûler. Mise hors tension du lave-vaisselle

■ Dès que l'afficheur indique que le temps restant est égal à 0, cela signifie que le programme est terminé.

1. Éteignez l'appareil en appuyant sur la touche Marche/Arrêt.
2. Fermez le robinet !

■ Ouvrez la porte avec prudence. De la vapeur chaude peut s'en échapper !

La vaisselle chaude est sensible aux chocs. Laissez-la refroidir pendant 15 minutes environ avant de la décharger. Entrouvrez la porte du lave-vaisselle et attendez quelques minutes avant de décharger la vaisselle. Cela permet à la vaisselle de mieux sécher et de se refroidir progressivement.

■ Décharger le lave-vaisselle

Il est normal que l'intérieur du lave-vaisselle soit humide.

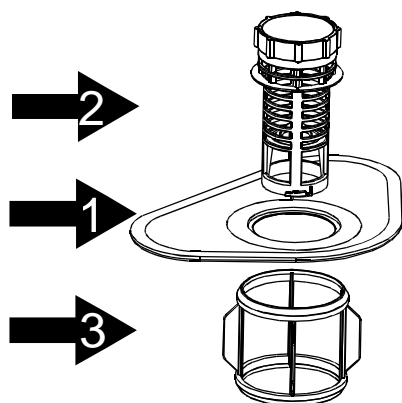
Décharger d'abord le panier inférieur, puis le panier supérieur. Ceci permet d'éviter que de l'eau ne s'écoule de la vaisselle se trouvant dans le panier supérieur sur les pièces disposées dans le panier inférieur.

7. Entretien et nettoyage

Système de filtration

Les filtres sont utilisés pour empêcher que des résidus d'aliments ou autres objets ne viennent obturer la pompe. Ces résidus peuvent également boucher les filtres.

Le système de filtration se compose d'un filtre à maille large, d'un filtre plat (filtre principal) et d'un microfiltre (filtre fin).



Filtre principal **1**

Les aliments et particules de salissures qui se sont accumulés dans ce filtre sont pulvérisés par un jet spécial du bras d'aspersion inférieur et évacués avec l'eau de vidange.

Filtre à maille large **2**

Le filtre à maille large recueille, par exemple, les morceaux d'os ou de verre qui pourraient obstruer la pompe de vidange. Pour éliminer les pièces retenues dans ce filtre, appuyez légèrement sur les languettes du filtre, puis extrayez le filtre en le soulevant.

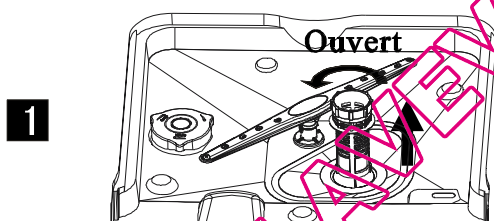
Filtre fin **3**

Ce filtre retient les salissures et les résidus d'aliments qui se sont accumulés dans le puisard de la cuve et empêche qu'ils ne se redéposent sur la vaisselle pendant le déroulement du cycle.

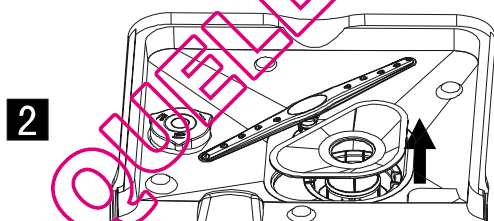
Vérifiez l'état des filtres après chaque utilisation.

Vous pouvez extraire le système de filtration en dévissant le filtre à large maille.

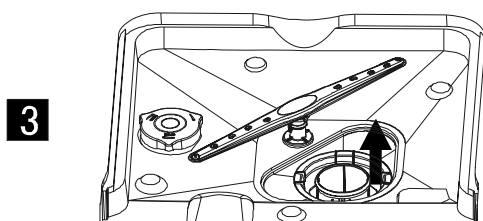
Éliminez tous les résidus d'aliment et nettoyez les filtres à l'eau courante.



étape 1 : tourner le filtre à large maille dans le sens inverse des aiguilles d'une montre et soulever ;



étape 2 : soulever le filtre principal



étape 3 : soulever le filtre fin



En procédant comme indiqué aux étapes 1 à 3, vous extrayez le système de filtration. En procédant dans le sens inverse, vous réinstallez le système de filtration.

Groupe filtre

Afin de garantir un résultat optimal, il est nécessaire de nettoyer régulièrement le groupe filtre. Le filtre absorbe efficacement les particules alimentaires de l'eau de lavage, ce qui permet de la recalculer pendant le cycle. C'est pour cette raison qu'il convient d'éliminer les gros résidus d'aliments du filtre après chaque utilisation, en passant le filtre semi-circulaire et le corps de filtre un jet d'eau courante. Pour dégager le groupe filtre, tirez sur la poignée du corps de filtre vers le haut. Nettoyez le groupe filtre au moins une fois par semaine. Pour nettoyer le filtre à large maille et le filtre fin, servez-vous d'une brosse. Une fois les filtres nettoyés, assemblez à nouveau les différents éléments comme illustré dans les figures ci-dessus, puis réinstallez le groupe filtre dans la cuve du lave-vaisselle en exerçant une légère pression pour qu'il s'engage dans son siège.

N'actionnez pas le lave-vaisselle si les filtres n'ont pas été remontés. Veillez à ce qu'ils soient correctement remis en place pour garantir de bons résultats de lavage et ne pas abîmer la vaisselle.

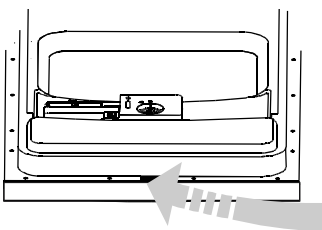
⚠ ATTENTION !

N'actionnez jamais le lave-vaisselle si les filtres n'ont pas été remontés. Au moment de nettoyer les filtres, évitez de les cogner, sous peine de les déformer et de réduire les performances de lavage.

Nettoyage des bras d'aspersion

Il est nécessaire de nettoyer régulièrement les bras d'aspersion, afin d'éliminer les substances chimiques présentes dans l'eau dure, susceptibles de bloquer les gicleurs des bras d'aspersion. Pour déposer les bras d'aspersion, dévisser l'écrou en le tournant dans le sens des aiguilles d'une montre, retirez la rondelle située au-dessus du bras d'aspersion, puis retirez le bras. Plongez les bras d'aspersion dans une solution d'eau chaude savonneuse ; nettoyez les gicleurs à l'aide d'une brosse. Rincez-les soigneusement avant de les réinstaller.

Nettoyage de la porte



Nettoyez le pourtour intérieur de la porte uniquement à l'aide d'un chiffon humidifié à l'aide d'un peu d'eau chaude. Pour éviter que de l'eau ne pénètre dans le dispositif de verrouillage de la porte et dans les composants électriques, n'utilisez en aucun cas un appareil de nettoyage par vaporisation. Il est également souhaitable de ne pas utiliser de produits de nettoyage abrasifs ou de tampons à récurer pour nettoyer les surfaces extérieures, sous peine de rayer la finition. Certains types de serviettes en papier peuvent également laisser des traces ou rayer la surface.

⚠ ATTENTION !

Ne jamais utiliser des aérosols pour nettoyer le panneau de la porte car cela peut abîmer la serrure ainsi que les composants électriques.
Ne pas utiliser d'agents abrasifs ou de serviettes papier à cause du risque de griffure ou taches sur la surface inox.

Protection contre le gel

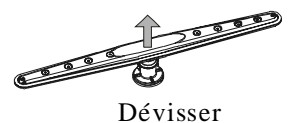
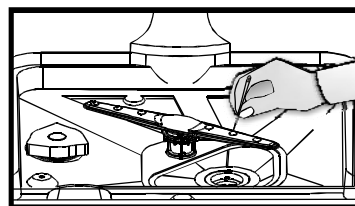
Si votre lave-vaisselle est installé dans une pièce susceptible d'être exposée au gel, faites appel à un technicien pour qu'il procède aux opérations suivantes :

1. Couper l'alimentation du lave-vaisselle.
2. Fermer le robinet d'arrivée d'eau et débrancher le tuyau d'alimentation de la vanne d'admission d'eau
3. Évacuer l'eau présente dans le tuyau d'arrivée et dans la vanne d'admission. (Utiliser un bac pour recueillir l'eau)
4. Rebrancher le tuyau d'arrivée d'eau à la vanne d'admission.
5. Retirer le filtre situé dans le fond de la cuve et éponger l'eau présente dans le puisard.

⚠ NOTE:

Nettoyage des bras de lavage

Il est nécessaire de nettoyer les bras de lavage régulièrement afin de retirer les accumulations de calcaire pour empêcher l'obstruction des sorties d'eau



Comment maintenir votre lave-vaisselle en bon état

Après chaque utilisation

Après chaque utilisation, fermez le robinet d'arrivée d'eau et laissez la porte entrouverte pour éviter la formation de moisissures et d'odeurs désagréables à l'intérieur de l'appareil.

Retrait de la fiche de la prise secteur

Débranchez toujours l'appareil avant de procéder à son nettoyage ou à son entretien. Ne prenez pas de risques inutiles.

Éviter les solvants et de produits abrasifs

N'utilisez en aucun cas de produits abrasifs ou de solvants pour nettoyer l'habillage et les éléments en caoutchouc. Utilisez uniquement un chiffon humidifié à l'aide d'une solution d'eau chaude savonneuse. Pour éliminer les traces ou les taches de la surface intérieure, utilisez un chiffon humidifié à l'aide d'une solution d'eau et d'un peu de vinaigre, ou à l'aide d'un produit de nettoyage spécial pour lave-vaisselle.

En cas d'absence prolongée

Lorsque vous vous absentez pendant une longue période, il est conseillé d'effectuer un cycle complet à vide, de débrancher l'appareil, de fermer le robinet d'arrivée d'eau, et de laisser la porte légèrement entrouverte. Cela permettra de conserver les joints en bon état plus longtemps et empêchera toute formation d'odeurs désagréables à l'intérieur de l'appareil.

Déplacement de l'appareil

Si l'appareil doit être déplacé, essayez de le maintenir en position verticale. Si cela s'avère absolument nécessaire, couchez-le sur l'arrière.

Joints

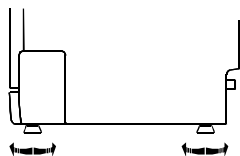
L'une des causes de la formation d'odeurs désagréables dans le lave-vaisselle est l'accumulation de résidus alimentaires dans les joints. Pour éviter cet inconvénient, il est conseillé de nettoyer les joints régulièrement à l'aide d'une éponge humide.

8. Instructions pour l'installation

Branchements électriques

Installez l'appareil à l'endroit choisi. La partie postérieure doit être positionnée contre le mur et les parties latérales, contre le mur ou meubles de cuisine.

Ajustez la hauteur de l'appareil



Une fois ajustée, la hauteur du lave-vaisselle peut-être modifiée avec les pieds ajustables grâce à des visse. Dans aucun cas, l'appareil ne doit pas être incliné de plus de 2°



MISE EN GARDE pour garantir la sécurité personnelle et celle d'autrui :
N'UTILISEZ PAS DE RALLONGE NI D'ADAPTATEUR MULTIPLE AVEC CET APPAREIL.
NE COUPER PAS OU NE DÉTACHER PAS LA TROISIÈME BRANCHE DE MISE À LA TERRE DU CORDON D'ALIMENTATION, SOUS QUELQUE PRÉTEXTE QUE CE SOIT.

Conditions requises en matière de branchement

Veillez lire les indications figurant sur la plaque signalétique pour connaître la tension nominale ; branchez le lave-vaisselle à une alimentation appropriée dotée d'un fusible de 10 ampères. La présence d'un fusible retardé ou d'un disjoncteur est préconisée, de même que la présence d'un circuit d'alimentation séparé pour cet appareil.

Branchement électrique



Vérifiez l'installation de mise à la terre avant toute utilisation

Avant d'installer l'appareil, vérifiez que la mise à la terre est réalisée correctement. Avant de mettre le lave-vaisselle en marche, assurez-vous que les caractéristiques figurant sur la plaque signalétique correspondent bien à celles du courant et de la tension de vos connexions électriques, et vérifiez que la prise est correctement reliée à la terre. Si la prise n'est pas adaptée à la fiche dont est pourvu votre appareil, remplacez-la ; n'utilisez pas d'adaptateurs ou autre dispositif similaire susceptibles de provoquer une surchauffe et des brûlures. Vérifiez que l'installation bénéficie d'une mise à la terre correcte.



INSTRUCTIONS RELATIVES À LA MISE À LA TERRE

- Cet appareil doit être relié à la terre. En cas de mauvais fonctionnement ou de rupture, la mise à la terre permettra de réduire le risque d'électrocution en fournissant un trajet de moindre résistance du courant électrique. Cet appareil est muni d'un cordon d'alimentation pourvu d'un conducteur et d'une fiche de mise à la terre. La fiche doit être insérée dans une prise appropriée, installée et reliée à la terre conformément aux codes et règlements en vigueur dans le pays d'installation.

⚠ ATTENTION !

Tout branchement abusif du conducteur de mise à la terre peut comporter un risque d'électrocution. Si vous avez des doutes à ce sujet, faites appel à un électricien qualifié ou à un professionnel agréé pour vous en assurer. Ne modifiez pas la fiche fournie avec l'appareil si celle-ci ne correspond pas à la prise installée. Faites appel à un technicien qualifié pour remplacer la prise par une prise appropriée. Afin d'éviter que de l'eau ne stagne dans le tuyau d'arrivée, fermez la prise d'eau après chaque utilisation. (Pour les modèles non équipés d'un dispositif de sécurité au niveau du tuyau d'arrivée d'eau.)

Raccordement à une arrivée d'eau froide

Raccordez le tuyau d'alimentation à un raccord fileté pour tuyau 3/4" et vérifiez qu'il est parfaitement étanche. Si les tuyaux d'eau sont neufs ou n'ont pas été utilisés pendant une longue période, faites couler l'eau pendant un certain temps pour éliminer toutes les impuretés éventuellement présentes. Si vous omettez de le faire, vous risquez de bloquer l'arrivée d'eau et d'endommager l'appareil.

Raccordement à une arrivée d'eau chaude

Il est possible de raccorder l'appareil à une arrivée d'eau chaude (système de chauffage centralisé), à condition que la température ne soit pas supérieure à 60°C. Dans ce cas, la durée du cycle de lavage sera raccourcie d'environ 15 minutes et l'efficacité de lavage sera légèrement inférieure.

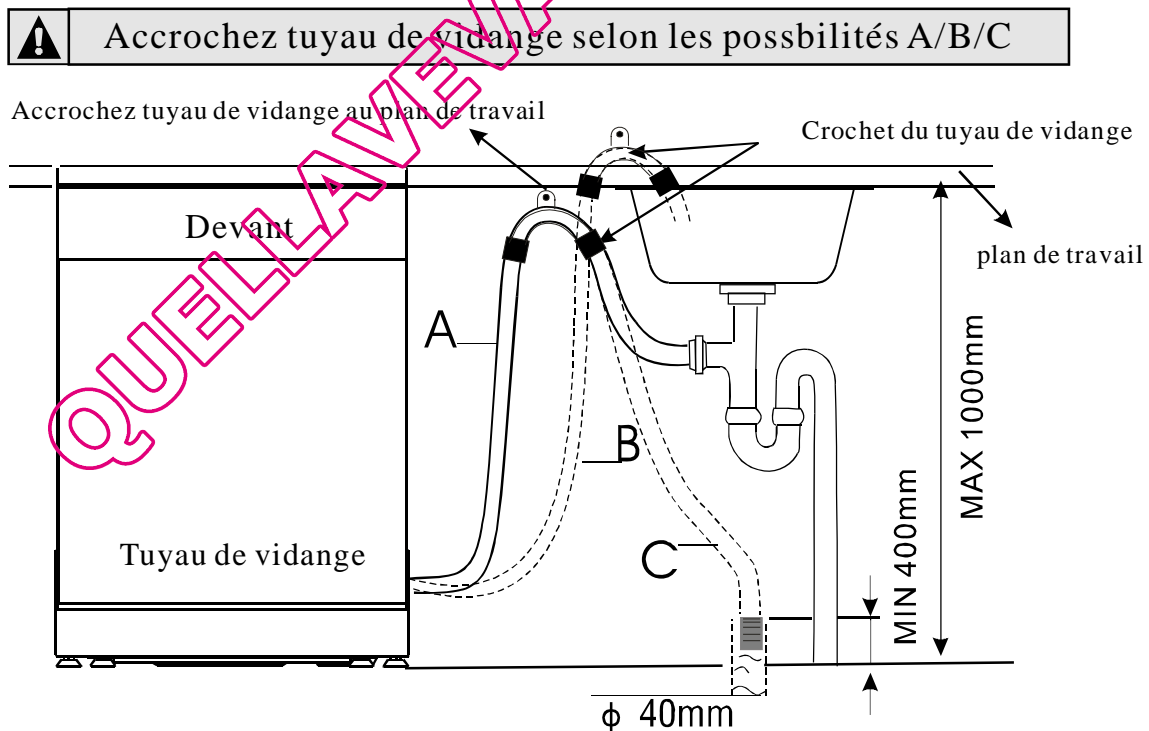
La procédure de raccordement à l'arrivée d'eau chaude est identique à celle du raccordement à l'arrivée d'eau froide.

⚠ ATTENTION !

Pour éviter que de l'eau reste dans le tuyau d'alimentation, fermez le robinet après usage. (Pas applicable sur appareils sans système anti-débordement).

Raccordement du tuyau de vidange

Introduisez le tuyau de vidange dans un tuyau d'évacuation ayant un diamètre minimum de 4 cm, ou dans un évier en évitant de le plier ou de le couder. Utilisez le support en plastique spécialement fourni avec l'appareil. L'extrémité libre du tuyau doit se situer à une hauteur comprise entre 40 et 100 cm et ne doit pas être plongée dans l'eau.



sortie d'eau

Connectez le tuyau de vidange. Il doit être vissé pour éviter toute fuite. Assurez-vous que le tuyau d'entrée d'eau ne soit pas coincé.

Rallonge du tuyau

Celui-ci ne devra pas dépasser 4 mètres, sous peine de réduire les performances de nettoyage du lave-vaisselle.

Raccordement au siphon

Le raccordement du tuyau de vidange doit se situer à une hauteur comprise entre 50 cm (minimum) et 100 cm (maximum) de la base de l'appareil. Le tuyau de vidange doit être fixé à l'aide d'un collier.

Mise en marche du lave-vaisselle

Avant de mettre le lave-vaisselle en marche, vérifiez les points suivants.

- 1 Le lave-vaisselle est-il bien de niveau .
- 2 La vanne d'admission est-elle ouverte .
- 3 Les raccordements sont-ils parfaitement étanches .
- 4 Les branchements électriques sont-ils réalisés correctement .
- 5 La machine est-elle alimentée .
- 6 Les tuyaux d'arrivée et de vidange ne présentent aucun nœud .
- 7 Tous les emballages ont-ils été retirés de la machine .



Une fois l'installation terminée, rangez cette notice dans le sachet prévu à cet effet. Conservez-la à portée de main, car elle contient des informations très utiles pour l'utilisateur.

QUELLAVEVAISSELLE.COM

9. Conseils en matière de dépannage

Avant d'appeler le service après-vente

En consultant les tableaux des pages suivantes vous pourrez éviter de faire appel au service après-vente.



| Problème | Cause possible | Que faire |
|---|---|--|
| Le lave-vaisselle ne se met pas en marche. | Fusible grillé ou disjoncteur différentiel enclenché. | Remplacez le fusible ou réarmez le disjoncteur. Débranchez les autres appareils qui utilisent le même circuit que le lave-vaisselle. |
| | Appareil hors tension | Vérifiez que le lave-vaisselle est sous tension et que la fermeture de la porte est bien enclenchée. Vérifiez que le câble d'alimentation a été branché correctement dans la prise murale. |
| | Pression insuffisante de l'eau | Vérifiez que l'arrivée d'eau est bien raccordée et que le robinet est ouvert. |
| La pompe de vidange ne s'arrête pas. | Débordement. | Le système a été conçu de manière à détecter tout débordement éventuel. Dans ce cas, la pompe de circulation s'arrête et la pompe de vidange se met en marche. |
| Bruit. | Un certain bruit est normal. | Les bruits proviennent de l'action de hachage des nourritures molles et de l'ouverture du bac à produit de lavage. |
| | Les pièces de vaisselle ne sont pas stables dans le panier ou un objet de petites dimensions est tombé dans le panier. | Assurez-vous que tous les objets sont bien stables dans le panier. |
| Bruit de cognement dans les tuyaux d'eau | Cela peut-être causé par l'installation sur place ou l'enchevêtrement des tuyaux. | Cela n'a pas d'influence sur le fonctionnement du lave vaisselle. En cas de doute, contactez un plombier. |
| Mousse dans la cuve | Produit de lavage non adapté. | Pour empêcher la formation de mousse, n'utilisez que du produit de lavage spécial lave-vaisselle. En cas de formation importante de mousse, ouvrez la porte du lave-vaisselle et laissez la mousse s'évaporer. Ajoutez 4 litres environ d'eau froide dans la cuve. Fermez et verrouillez la porte du lave-vaisselle, puis lancez le cycle de trempage pour vidanger l'eau. Répétez l'opération au besoin. |
| | Débordement de produit de rinçage. | Essayez toujours immédiatement les éventuels débordements de produit de rinçage. |
| Présence de taches sur la cuve | Vous avez utilisé un produit de lavage contenant des colorants. | Assurez-vous que le produit de lavage ne contient pas de colorants. |
| Vaisselle non sèche. | Bac à produit de rinçage vide. | Vérifiez que le bac à produit de rinçage est plein. |
| Vaisselle non propre. | Programme non adapté. | Sélectionnez un programme plus énergétique. |
| | Mauvais chargement du panier. | Vérifiez que l'ouverture du bac à produit de lavage et que la rotation des bras de lavage ne sont pas obstruées par des objets de grandes dimensions. |
| Taches et dépôts sur les verres et sur les couverts. | <ol style="list-style-type: none"> 1 Eau très dure. 2 Température d'arrivée de l'eau insuffisante. 3 Lave-vaisselle surchargé. 4 Mauvais chargement. 5 Produit de lavage en poudre vieux ou humidifié. 6 Bac à produit de rinçage vide. 7 Mauvais dosage du produit de lavage. | <p>Pour enlever les taches des verres:</p> <ol style="list-style-type: none"> 1 Retirez toutes les pièces métalliques du lave-vaisselle. 2 N'ajoutez pas de produit de lavage. 3 Choisissez le cycle le plus long. 4 Mettez le lave-vaisselle en marche et laissez-le fonctionner pendant 18-22 minutes, pour permettre au programme de lavage principal de démarrer. 5 Ouvrez la porte et versez 2 tasses de vinaigre blanc sur le fond de la cuve. 6 Refermez la porte et attendez que le cycle s'achève. Si le problème n'est toujours pas résolu : répétez les opérations décrites ci-dessus avec 60 ml (1/4 de tasse) de cristaux d'acide citrique au lieu du vinaigre. |

Avanty d'appeler le service après-vente...

| Problème | Cause possible | Que faire |
|--|--|---|
| Verres tachés. | Eau douce et trop de produit de lavage. | Si l'eau est douce, utilisez moins de produit de lavage et sélectionnez un cycle plus court pour laver les verres. |
| Dépôts marrons ou jaunâtres sur les surfaces de la cuve | Taches de thé ou de café | Enlevez les taches manuellement, à l'aide d'une solution d'1/2 tasse d'eau de Javel et 3 tasses d'eau chaude. ▲ AVERTISSEMENT Avant de nettoyer la cuve, attendez 20 minutes après la fin du dernier cycle pour permettre aux résistances de se refroidir. Sans quoi vous risqueriez des brûlures. |
| | Des dépôts ferreux dans l'eau peuvent donner lieu à la formation d'une couche. | Utilisez un produit de nettoyage abrasif-doux pour éliminer ces dépôts. |
| Dépôts blanchâtres sur les surfaces de la cuve. | Minéraux d'eau dure. | Nettoyez la cuve à l'aide d'une éponge imbibée de produit de lavage pour lave-vaisselle (mettez des gants caoutchouc). Afin d'éviter la formation de mousse n'utilisez que des produits spécifiques pour lave-vaisselle. |
| Le couvercle du bac à produit de lavage ne s'enclenche pas. | Le bouton n'est pas dans la position de fermeture | Tournez le bouton dans la position de fermeture et glissez le dispositif de verrouillage de la porte vers la gauche. |
| Présence de produit de lavage dans le couvercle du bac. | Les assiettes empêchent le mouvement du couvercle du bac à produit de lavage. | Charger de nouveau les assiettes, conformément aux indications fournies. |
| Vapeur. | Phénomène normal. | De la vapeur sort au travers de l'ouverture à côté du dispositif de verrouillage de la porte pendant les opérations de séchage et de vidange de l'eau. |
| Traces noires ou grises sur les assiettes. | Des objets en aluminium ont frotté contre les assiettes. | Éliminez ces traces à l'aide d'un produit de lavage légèrement abrasif. |
| Présence d'eau au fond de la cuve. | Phénomène normal. | Une petite quantité d'eau propre autour de la vidange, en fond de cuve, permet de maintenir lubrifié le joint. |
| Fuites du lave-vaisselle. | Bac trop plein ou débordements de produit de rinçage. | Attention à ne pas trop remplir le bac à produit de rinçage. Les débordements de produit de rinçage peuvent provoquer une formation importante de mousse. Essayez les débordements avec un chiffon humide. |
| | Le lave-vaisselle n'est pas bien d'aplomb. | Assurez-vous que le lave-vaisselle est correctement mis à niveau. |

CODES D'ERREUR

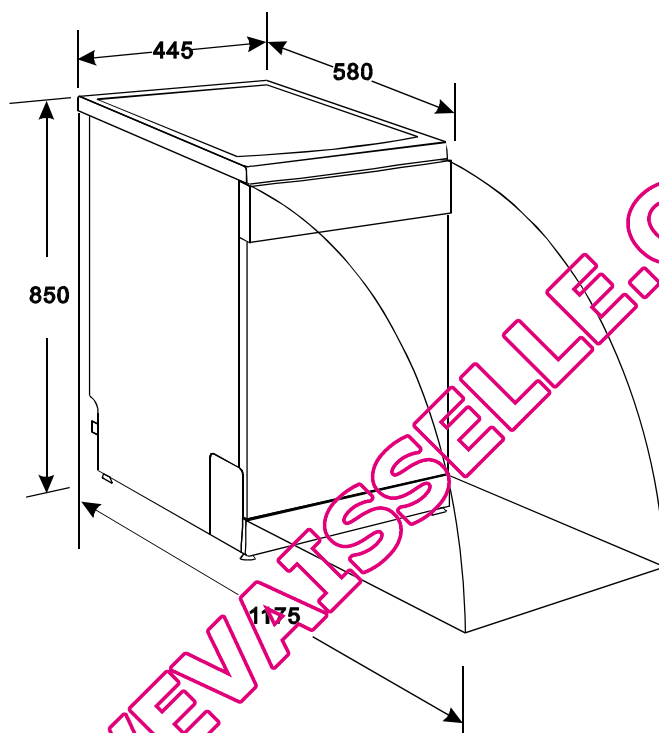
En cas de panne, des codes d'erreur sont affichés sur l'appareil pour avertir l'utilisateur :

| Code | Signification | Causes probables |
|------|--|--|
| E1 | La machine charge pendant un temps trop long. | Le robinet n'est pas ouvert, l'arrivée d'eau est entravée ou la pression d'arrivée d'eau est insuffisante. |
| E3 | Le temps de chauffage est trop long, et la température requise n'est pas atteinte. | La sonde de température ou la résistance est défectueuse. |
| E4 | Surcharge | Trop d'eau a été chargée. |
| E6 | Sonde de température défectueuse | Sonde de température en court-circuit ou cassée |
| E7 | Sonde de température défectueuse | Sonde de température en circuit ouvert ou cassée |

▲ ATTENTION !

En cas de débordement, coupez l'arrivée d'eau avant d'appeler le Service Après-vente. Si de l'eau est présente dans le plateau situé à la base suite à un débordement ou à une fuite, il convient d'éliminer l'eau avant de réutiliser le lave-vaisselle.

Informations techniques



| | |
|---|-------------------------------------|
| Hauteur : | 850mm |
| Largeur : | 445mm |
| Profondeur : | 580mm |
| Tension de charge : | voir étiquette des caractéristiques |
| Pression d'eau :: | 0.04-1.0MPa |
| Raccordement à l'arrivée d'eau chaude : | max 60 °C |
| Alimentation : | voir étiquette des caractéristiques |
| Capacité : | 9 couverts |