

**GUIDE D'UTILISATION  
LAVE-VAISSELLE**

[QUELLAVEVAISSELLE.COM](http://QUELLAVEVAISSELLE.COM)

**FAGOR** 



*Chère Cliente, Cher Client,*

*Vous venez d'acquérir un lave-vaisselle **FAGOR** et nous vous en remercions.*

*Nous avons mis dans cet appareil toute notre passion, notre savoir-faire pour qu'il réponde au mieux à vos besoins. Innovant, performant, nous l'avons conçu afin qu'il soit aussi toujours facile à utiliser.*

*Vous trouverez également dans la gamme des produits **FAGOR**, un vaste choix de fours, de fours à micro-ondes, de tables de cuisson, de hottes aspirantes, de cuisinières, de sèche-linge, de lave-linge, de réfrigérateurs et congélateurs que vous pourrez coordonner à votre nouveau lave-vaisselle **FAGOR**.*

*Bien entendu, dans un souci permanent de satisfaire le mieux possible vos exigences vis à vis de nos produits, notre service consommateurs est à votre disposition et à votre écoute pour répondre à toutes vos questions ou suggestions (coordonnées à la fin de ce livret).*

*Et connectez-vous aussi sur notre site [www.fagor.com](http://www.fagor.com) où vous trouverez tous nos produits, ainsi que des informations utiles et complémentaires.*

**FAGOR**

*Dans le souci d'une amélioration constante de nos produits, nous nous réservons le droit d'apporter à leurs caractéristiques techniques, fonctionnelles ou esthétiques toutes modifications liées à leur évolution.*

 **important :**

*Avant de mettre votre appareil en marche, veuillez lire attentivement ce guide d'utilisation afin de vous familiariser plus rapidement avec son fonctionnement.*

[www.fagor.com](http://www.fagor.com)

1 / A L'ATTENTION DE L'UTILISATEUR	
• Consignes de sécurité _____	4
• Protection de l'environnement _____	5
• Lavage économique et écologique _____	5
2 / DESCRIPTION DE VOTRE APPAREIL	
• Présentation générale du lave-vaisselle _____	6
• Présentation du bandeau de commande _____	7
3 / INFORMATIONS	
• La dureté de l'eau _____	8
4 / A FAIRE AVANT LA PREMIERE UTILISATION	
• Prendre connaissance de la dureté de l'eau _____	9
• Tableau de dureté _____	9
5 / REGLAGE DE L'ADOUCCISSEUR _____	10
6 / CHARGEMENT DES PRODUITS DE LAVAGE _____	11
7 / CHARGEMENT DU SEL REGENERANT _____	12
8 / CHARGEMENT DU PRODUIT DE RINÇAGE _____	13
9 / EQUIPEMENT DE VOTRE LAVE-VAISSELLE	
• Le panier inférieur _____	14
• Le panier supérieur _____	15
• Le panier à couverts _____	16
10 / LES SÉCURITÉS DE VOTRE LAVE-VAISSELLE _____	17
11 / LES PROGRAMMES DE LAVAGE _____	18
12 / LA PROGRAMMATION _____	20
13 / NETTOYAGE DE VOTRE APPAREIL	
• Nettoyage des filtres à déchets _____	22
14 / EN CAS D'ANOMALIES DE FONCTIONNEMENT _____	24
15 / SERVICE APRÈS-VENTE - RELATIONS CONSOMMATEURS _____	29
16 / INDICATIONS POUR LES LABORATOIRES D'ESSAIS _____	30

**Important :**

**Conservez cette notice d'utilisation avec votre appareil. Si l'appareil devait être vendu ou cédé à une autre personne, assurez-vous que la notice d'utilisation l'accompagne. Merci de prendre connaissance de ces conseils avant d'installer et d'utiliser votre appareil. Ils ont été rédigés pour votre sécurité et celle d'autrui.**

**• CONSIGNES DE SECURITE****• Installation**

– A la réception de l'appareil, déballez-le ou faites le déballer immédiatement. Vérifiez que votre appareil n'ait pas subi de dégâts pendant le transport. Faites les éventuelles réserves par écrit sur le bon de livraison dont vous gardez un exemplaire.

Ne branchez jamais un appareil endommagé. Si votre appareil est endommagé, adressez-vous à votre revendeur.

– Avant de procéder au branchement, veuillez vous reporter aux instructions figurant dans votre Guide d'Installation.

– Pendant toute la durée de l'installation, le lave-vaisselle doit être maintenu débranché du secteur.

– Les données de branchements électriques indiquées sur la plaque signalétique de votre appareil, et celles du secteur doivent correspondre.

– Une fois votre appareil installé, la prise doit rester accessible.

– Ne modifiez pas ou n'essayez pas de modifier les caractéristiques de cet appareil. Cela représenterait un danger pour vous.

– Si votre installation nécessite des modifications, ne confiez les travaux électriques et hydrauliques qu'à un électricien et un plombier qualifiés.

– Votre appareil est destiné à un usage domestique normal. Ne l'utilisez pas à des fins commerciales ou industrielles ou pour d'autres buts que celui pour lequel il a été conçu.

– Votre appareil est destiné à être utilisé dans des applications domestiques et analogues telles que :

- les coins cuisines réservés au personnel des magasins, bureaux et autres environnements professionnels,

- les fermes,

- l'utilisation par les clients des hôtels, motels et autres environnements à caractère résidentiel,

- les environnements de type chambres d'hôtes.

– Les parois du lave-vaisselle ne doivent en aucun cas être percées.

**• Sécurité des enfants**

– Cet appareil doit être utilisé par des adultes. Veillez à ce que les enfants n'y touchent pas et ne l'utilisent pas comme un jouet. Assurez-vous qu'ils ne manipulent pas les commandes de l'appareil.

– Eloignez les jeunes enfants de l'appareil pendant son fonctionnement.

– Les détergents contiennent des substances irritantes et abrasives. Ces produits peuvent avoir des effets caustiques sur les yeux, la bouche et la gorge. Ils peuvent être extrêmement dangereux s'ils sont ingérés. Evitez le contact avec la peau et les yeux. Assurez vous que le réservoir est vide à la fin du cycle de lavage.

– Laissez les détergents hors de portée des enfants et n'introduisez aucun détergent dans la machine jusqu'au moment de démarrer le programme de lavage.

– L'eau de votre lave-vaisselle n'est pas potable, c'est pourquoi les enfants ne doivent pas s'approcher de l'appareil lorsque la porte est ouverte.

– Ne permettez pas que vos enfants jouent ou s'assoient sur la porte lorsque celle-ci est ouverte.

– Après avoir débarrassé votre appareil, laissez les emballages hors de portée des enfants.

– Tenez tous les matériaux d'emballage hors de portée des enfants (ex. : sacs en plastique, polystyrène etc.) car ils peuvent être dangereux pour les enfants : Risque d'étouffement.

### • Utilisation

- Cet appareil n'est pas prévu pour être utilisé par des personnes (y compris les enfants) dont les capacités physiques, sensorielles ou mentales sont réduites, ou des personnes dénuées d'expérience ou de connaissance, sauf si elles ont pu bénéficier, par l'intermédiaire d'une personne responsable de leur sécurité, d'une surveillance ou d'instructions préalables concernant l'utilisation de l'appareil.
- N'utilisez que des produits spécialement conçus pour votre lave vaisselle (Sel adoucissant, Détergent et produit de rinçage).
- Evitez dans la mesure du possible d'ouvrir la porte du lave-vaisselle lors de son fonctionnement, en particulier au cours des phases de chauffe, car il en sort de la vapeur brûlante ou de l'eau chaude pourrait vous éclabousser. Le lave-vaisselle est équipé d'un système de sécurité qui, en cas d'ouverture de la porte, bloque immédiatement le fonctionnement de l'appareil.
- N'utilisez jamais de dissolvants chimiques dans votre appareil, car cela pourrait occasionner un risque d'explosion.
- Fermez toujours la porte de votre appareil après avoir chargé ou sorti de la vaisselle.
- Ne vous appuyez pas ou ne vous asseyez pas sur la porte ouverte de votre appareil.
- Lorsque le programme est terminé, débranchez l'appareil et fermez le robinet d'eau.
- Débranchez votre appareil avant toute intervention technique.
- Evitez de placer votre appareil à proximité immédiate d'un appareil de cuisson ou de chauffage, ceci afin d'éviter tout risque de dommage dû à la chaleur;
- N'introduisez pas dans votre lave-vaisselle des articles qui ne sont pas certifiés pour le lavage en machine.
- Si vous avez retiré une pièce de vaisselle avant la fin du programme de lavage, il est important de la rincer soigneusement à l'eau courante pour éliminer les restes éventuels de produit de lavage
- En cas de panne, n'essayez jamais de réparer votre appareil vous-même. Les réparations effectuées par du personnel non qualifié peuvent provoquer des dommages ou des dérèglements importants.

### • PROTECTION DE L'ENVIRONNEMENT

Les matériaux d'emballage de cet appareil sont recyclables. Participez à leur recyclage et contribuez ainsi à la protection de l'environnement en les déposant dans les conteneurs municipaux prévus à cet effet.



Votre appareil contient également de nombreux matériaux recyclables. Il est donc marqué de ce logo afin de vous indiquer que dans les pays de l'Union Européenne les appareils usagés ne doivent pas être mélangés avec d'autres déchets. Le recyclage des appareils qu'organise votre fabricant sera ainsi réalisé dans les meilleures conditions, conformément à la directive européenne 2002/96/CE sur les déchets d'équipements électriques et électroniques. Adressez-vous à votre mairie ou à votre revendeur pour connaître les points de collecte des appareils usagés les plus proches de votre domicile. Nous vous remercions pour votre collaboration à la protection de l'environnement.

### • LAVAGE ÉCONOMIQUE ET ÉCOLOGIQUE

- Débarrassez votre vaisselle des restes d'aliments (os, pépins...).
- Ne prélevez pas votre vaisselle à la main (consommation d'eau inutile).
- Exploitez pleinement les capacités de votre lave-vaisselle. Le lavage sera économique et écologique.
- Choisissez toujours un programme de lavage adapté au type de vaisselle et en fonction de son degré de salissures.
- Evitez les surdosages de détergents, de sel régénérant et de liquide de rinçage. Observez les recommandations inscrites dans ce guide (pages 8 à 13) ainsi que les indications mentionnées sur les emballages de produits.
- Assurez-vous du bon réglage de l'adoucisseur d'eau (voir pages 10).

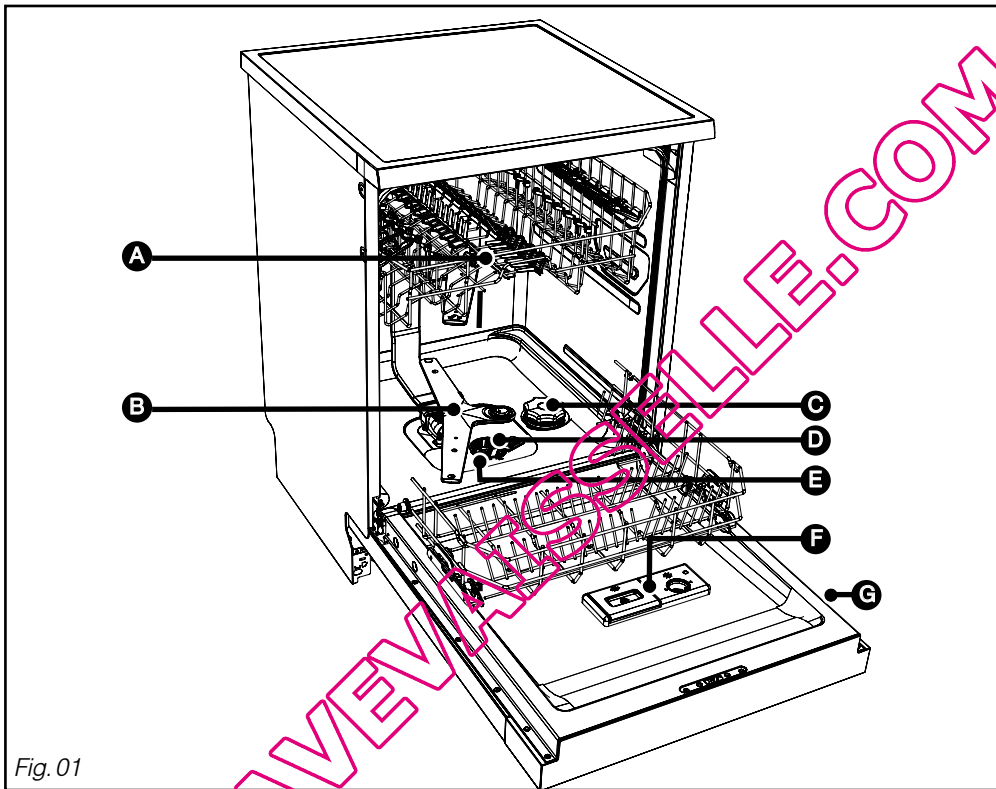
**• PRESENTATION GENERALE DU LAVE-VAISSELLE**

Fig. 01

- A** *Panier supérieur*
- B** *Bras d'aspersion inférieur*
- C** *Réservoir à sel régénérant*
- D** *Filtre à déchets*
- E** *Filtre principal*
- F** *Distributeur produits de lavage et de rinçage*
- G** *Plaque signalétique (Réf. S.A.V)*

**Conseil :**

*Ce guide d'utilisation est valable pour plusieurs modèles. De légères différences de détails et d'équipements peuvent apparaître entre votre appareil et les descriptions présentées.*

## • PRESENTATION DU BANDEAU DE COMMANDE

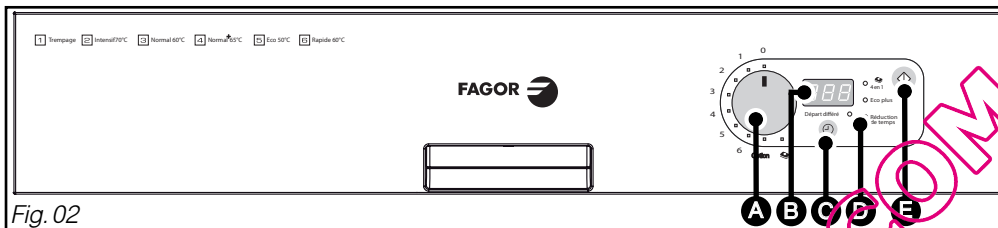


Fig. 02

### A Sélecteur (4 fonctions) :

- **0 :**  
Tournez le sélecteur sur la position "0" lorsque le programme est terminé.

- **1 à 6 - Choix d'un programme :**


Tournez le sélecteur pour choisir votre programme.

- **Option :**

Tournez le sélecteur sur la position "Option" :  
- pour accéder réglage de l'adoucisseur,  
(Reportez-vous au chapitre 5 / Réglage de l'adoucisseur).

- pour accéder au choix des options,  
(Reportez-vous au chapitre 12 / La programmation).

-  :

Tournez le sélecteur sur la position "

 pour activer la fonction si vous utilisez des produits multifonctions.  
(Reportez-vous au chapitre 6 / Chargement des produits de lavage)

### B L'écran :

Vous indique la durée, le temps restant du programme ; le départ différé ; le réglage de l'adoucisseur ; le manque de sel régénérant et produit de rinçage ; la fin de programme.

### C Départ différé :

- Choix d'un lavage en départ différé.
- Touche de réglage de l'adoucisseur ; "Option" ; "4 en 1".

### D Les voyants :

**Produits multifonction :**  
4 en 1 allumé : indique que la fonction est activée. Les programmes sont alors automatiquement adaptés à l'utilisation de tablette multifonction.

### Eco plus :

allumé : indique le choix de l'option "Eco plus",  
(Reportez-vous au chapitre 12 / La programmation).

### Réduction temps :

allumé : indique le choix de l'option "Réduction du temps",  
(Reportez-vous au chapitre 12 / La programmation).

### Départ différé :

allumé : indique le choix d'un programme en lavage différé.

### E Départ / Annulation :

Appuyez brièvement sur cette touche pour démarrer votre programme.

En cas d'erreur, pour annuler une sélection ou un programme en cours maintenez cette touche appuyée pendant 3 secondes.

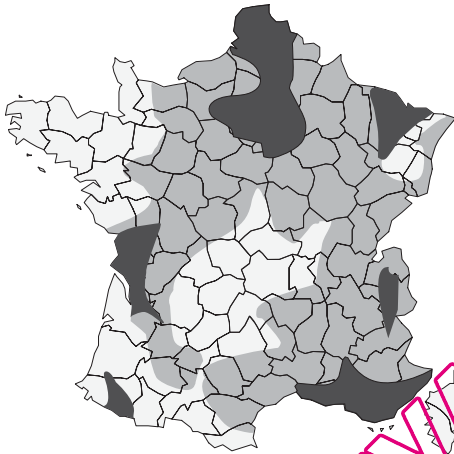
Dans le cadre des **économies d'énergie**, votre lave-vaisselle passe en **veille** automatiquement après une période d'inactivité (sauf en mode de départ différé).

L'affichage devient alors intermittent.

Pour sortir de la veille, il vous suffit d'appuyer sur la touche "START". Le lave-vaisselle retrouve alors son état antérieur.

**⚠ Important :**  
 Pour que votre lave vaisselle vous donne un résultat de lavage et de séchage impeccable et sans trace, vous devez bien le régler, grâce au système d'adoucissement de l'eau qui fonctionne avec du sel régénérant.

### • LA DURETÉ DE L'EAU EN FRANCE



Légende	Dureté	hydrotimétrie (TH) en degré français (°F)	adoucissement
	faible	TH < 15°F	non indispensable
	moyenne	15-40°F	recommandé
	forte	40-55°F	indispensable
	très forte	55-70°F	indispensable

• **Le calcaire**, l'eau de pluie en s'infiltrant dans le sol se charge de sels minéraux, certains minéraux se retrouvent sous forme solide communément appelée calcaire. Il réduit l'efficacité de lavage du détergent, entartre le lave vaisselle et laisse des traces blanches sur la vaisselle.

**Plus une eau est calcaire plus elle est dite «dure».**

Selon la dureté d'eau de votre ville, utilisez les produits les mieux adaptés.

• **Il existe plusieurs types de produits. Comment choisir ?**

**Pour une vaisselle impeccable, préférez l'utilisation conjointe de produits classiques :**

- ① **Le produit de lavage** pour un nettoyage parfait de la vaisselle (poudre, liquide ou tablettes standards).
- ② **Le sel régénérant** pour permettre le bon fonctionnement de l'adoucisseur d'eau de votre lave vaisselle.
- ③ **Le liquide de rinçage** pour faciliter le séchage et éliminer les traces de goutte d'eau.

**⚠ Important :**  
 N'utilisez en aucun cas de liquide pour vaisselle à la main.

**Pour un confort d'utilisation, et dans certaines conditions de dureté d'eau seulement < 25°F, les pastilles multifonction** peuvent rendre superflue l'utilisation de liquide de rinçage et ou de sel.

- **Les "2 en 1"** contiennent des détergents, du liquide de rinçage ou un agent faisant fonction de sel.
- **Les "3 en 1"** contiennent des détergents, du liquide de rinçage et un agent faisant fonction de sel.
- **Les "4 en 1", "5 en 1", ...** contiennent en plus des additifs qui préviennent l'usure (opalisation) des verres ou les risques de corrosion, bleuissement de l'inox.

**⚠ Important :**  
 Respectez les consignes du guide d'utilisation et les recommandations figurant sur l'emballage des détergents multifonction .

**🔍 Conseil :**  
 En cas de doute contactez le fabricant du détergent si la vaisselle est très mouillée à la fin du programme ou si des dépôts calcaires apparaissent.



### • PRENDRE CONNAISSANCE DE LA DURETE DE L'EAU

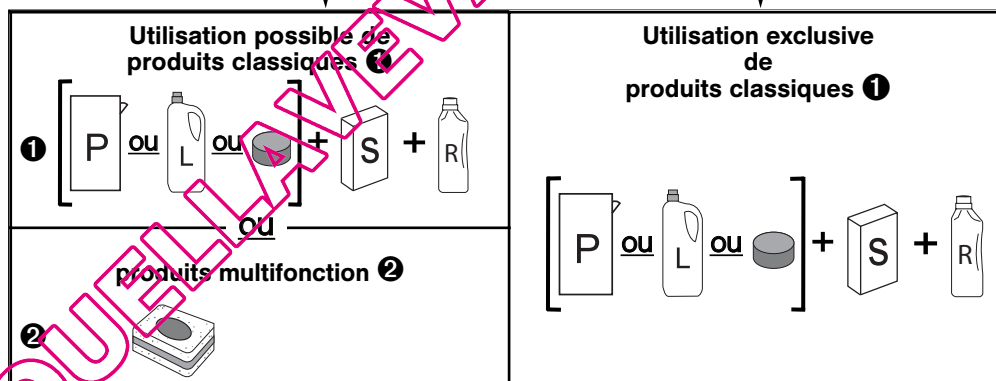
Il est indispensable de connaître la valeur de la dureté de l'eau pour effectuer correctement le réglage de l'adoucisseur.


Pour cela renseignez-vous auprès de votre service local de distribution des eaux. Cette information peut être indiquée sur votre facture d'eau.

La valeur de dureté obtenue vous sera nécessaire au chapitre "5 / Réglage de l'adoucisseur" page suivante.

### • TABLEAU DE DURETÉ

Dureté	0-10°F 0-1mmol/l 0 - 5,6 °dH	10-18°F 1-1,8mmol/l 5,6 - 10 °dH	18-25°F 1,8-2,5mmol/l 10 - 14 °dH	25-40°F 2,5-4mmol/l 14 - 22,4 °dH	40-55°F 4-5,5mmol/l 22,4 - 30,8 °dH	55-70°F 5,5-7,0mmol/l 30,8 - 39,2 °dH	> 70°F > 7,0mmol/l > 39,2 °dH
Eau	Douce	Peu dure	Peu dure	Dure	Dure	Dure	Très dure
Adoucissement et usage de sel	Facultatif	Indispensable si produits classiques	Indispensable si produits classiques	Indispensable	Indispensable	Indispensable	Indispensable



❶ produits classiques : P : détergent Poudre ou L : détergent Liquide ou  pastille simple  
+ S : Sel régénérant + R : produit de Rinçage

❷ produits multifonction : pastilles "multifonction"

**!** Important :

*Il est impératif de régler correctement l'adoucisseur en fonction de la dureté de l'eau utilisée.*

*- En cas de réglage trop faible, il y a des risques de traces calcaires.*

*- En cas de réglage trop fort, il y a des risques d'opacification des verres.*

*En cas de déménagement, ajuster de nouveau le réglage de l'adoucisseur.*

• Procédez comme suit au réglage de l'adoucisseur sur le tableau de commande :

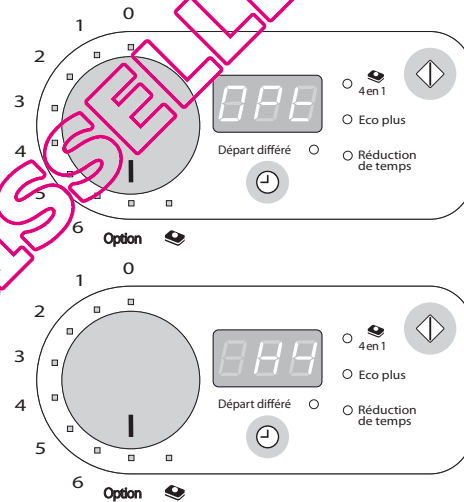
– Tournez le sélecteur sur la position "Option",

– Ensuite un appui long (5 sec.) sur "⊕" : l'écran affiche 5EE pour vous indiquer que vous êtes en mode réglage.

– Appuyez sur la touche "⊕", l'écran vous indique le réglage.

– Pour modifier ce réglage (selon la dureté de l'eau) procédez par appuis successifs sur "⊕". Chaque appui modifie le réglage. Reportez-vous au tableau ci-dessous.

– La validation du réglage est automatique à la sortie de "Option" ; sélecteur sur position programme ou "0".



Dureté	0-10°F	10-18°F	18-25°F	25-40°F	40-55°F	55-70°F	> 70°F
	0-1 mmol/l	1-1.8 mmol/l	1.8-2.5 mmol/l	2.5-4 mmol/l	4-5.5 mmol/l	5.5-7 mmol/l	> 7 mmol/l
Réglage	H0	H1	H2	H3	H4	H5	H6

**!** Important :  
Le réglage H0 désactive le voyant d'alerte de sel.

• **Le chargement des produits lessiviels. (Fig. 03-04-05)**

Le distributeur est situé à l'intérieur de la porte.

Il est compatible avec tous les produits recommandés pour lave vaisselle.

• **Les poudres ou les liquides**

Si nécessaire ouvrez le distributeur en appuyant sur le levier (fig. 03)

Remplissez au moins jusqu'au repère min. pour une vaisselle peu sale et maxi pour une vaisselle sale, en cas de vaisselle très sale et pour les programmes avec prélavage, nous vous recommandons d'ajouter 5 g de lessive (une cuillère à dessert) dans la cuve de votre lave-vaisselle conformément au tableau des programmes.

Refermez le distributeur jusqu'au "clic".

• **Les produits multifonctions**

Votre appareil peut être réglé spécialement pour l'utilisation des produits multifonction.

Tournez le sélecteur sur la position "4 en 1" ensuite allumez le voyant "4 en 1" par appuis courts successifs sur la touche "4 en 1". Les programmes seront automatiquement adaptés à ces produits.

**⚠ Important :**

**En cas de retour à des produits classiques refaites la procédure pour éteindre le voyant "4 en 1".**

Si nécessaire ouvrez le distributeur en appuyant sur le levier (fig. 03).

Disposez la pastille dans le compartiment (Fig. 04).

Refermez le distributeur jusqu'au "clic"

**⚠ Important :**

**Conservez ces produits hors de portée des enfants et à l'abri de l'humidité (les films de protection des pastilles peuvent être hydrosolubles).**

**N'utilisez que des produits spécialement conçus pour lave-vaisselle.**

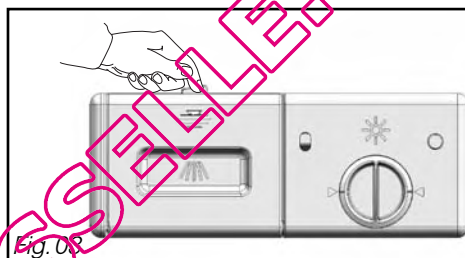


Fig. 03

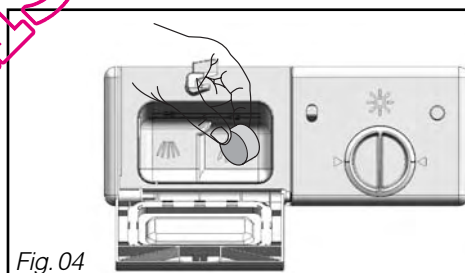


Fig. 04

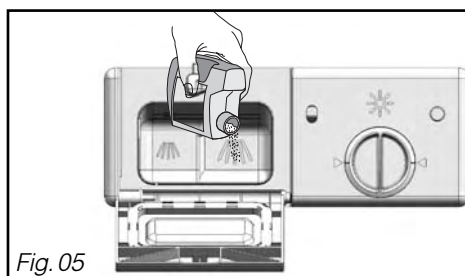


Fig. 05

• **Le chargement du sel régénérant. (Fig. 06)**



**Important :**

Utilisez du sel régénérant spécial lave-vaisselle, n'utilisez en aucun cas du sel de table ou du sel alimentaire qui risqueraient d'endommager votre appareil.

- A** Dévissez et enlevez le bouchon du réservoir de sel.
- B** Remplissez le réservoir avec du sel régénérant spécialement conçu pour lave-vaisselle. Utilisez l'entonnoir livré avec votre lave-vaisselle.
- C** La première fois, complétez avec de l'eau jusqu'au bord du réservoir.

• **Repérage du niveau de sel régénérant :**

L'écran clignotant affiche **SAL** si besoin de sel régénérant. Après un remplissage, il peut rester allumé jusqu'à ce que le sel soit suffisamment dissout, en général après un cycle ou si le remplissage n'est pas complet.

Il peut être désactivé comme indiqué dans le paragraphe 5 / Réglage de l'adoucisseur.



**Important :**

En cas de débordement du sel, il est recommandé d'enlever les cristaux de sel pour éviter les risques d'oxydation de la cuve et effectuez un programme de trempage.

Revissez bien à fond le bouchon du réservoir.

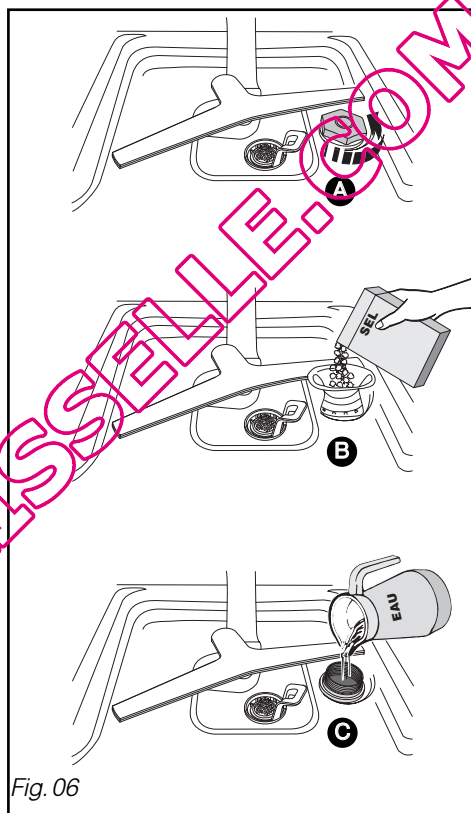


Fig. 06

• **Le chargement du produit de rinçage. (Fig. 07)**

**⚠ Important :**

Utilisez du produit de rinçage spécial lave-vaisselle qui vous permettra d'obtenir une vaisselle sèche et brillante.

**A** Dévissez et enlevez le bouchon du réservoir de produit.

**B** Remplissez le réservoir de produit de rinçage à la mise en service jusqu'à affleurer le haut du levier de réglage.

Le réglage d'origine est 4

**🔍 Conseil :**

La position 1 réduit la consommation de produit de rinçage et peut être suffisante pour votre usage..

Après quelques cycles et en cas de mauvais séchage ou de traces, nous vous conseillons d'augmenter le réglage en tournant le levier (fig 07 **C**) sur la position 2, 3 ou 4.

- Refermez bien à fond.

• **Repérage du niveau de liquide de rinçage :**

L'écran clignotant affiche **r r** si besoin de liquide de rinçage.

**⚠ Important :**

En cas de débordement du produit sur la porte lors du remplissage, épongez l'excès pour éviter la formation de mousse.

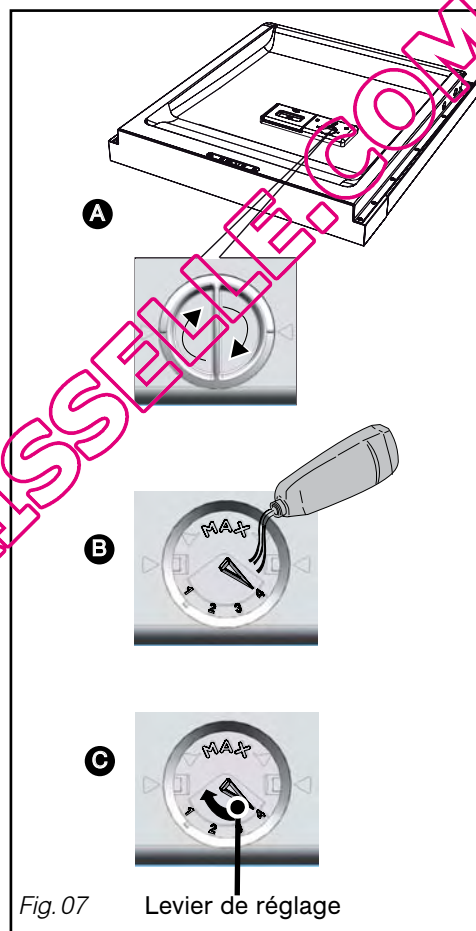


Fig. 07

Levier de réglage

### Capacité : 12 couverts



#### Très important :

*Vaisselle non appropriée pour le lavage en machine.*

- Les planches à découper en bois,
- Les ustensiles en acier oxydable ou en plastique non résistant à la chaleur,
- Les objets en étain et en cuivre,
- La vaisselle et les couverts collés,
- Les couverts avec manches en bois, en corne ou en nacre,
- Porcelaine antique ou peinte à la main.

*Lors d'achat de vaisselle, verres, couverts, faites-vous confirmer qu'ils sont bien appropriés à un lavage en machine.*

#### • LE PANIER INFÉRIEUR

Disposez votre vaisselle de façon à ce que l'eau puisse circuler librement et asperger tous les ustensiles.

Placez les plats, les poêles de grand diamètre sur les côtés.

Évitez d'intercaler, d'accoler et de superposer les assiettes plates et creuses.

(Fig. 08)

Les picots rabattables facilitent le rangement de vos grands récipients. (Fig. 09) (selon modèle).



#### Conseil :

*Lorsque vous rentrez le panier inférieur vérifiez qu'aucun objet ne bute dans le fil gabarit du panier supérieur pour ne pas bloquer le moulinet.*

#### Déchargement de la vaisselle

*Videz d'abord votre panier inférieur pour éviter de faire tomber d'éventuelles gouttes d'eau du panier supérieur sur le panier inférieur.*

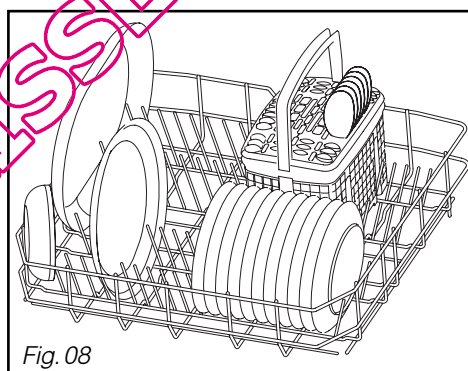


Fig. 08

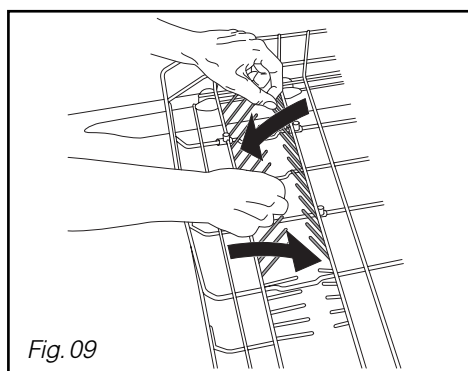


Fig. 09

### • LE PANIER SUPÉRIEUR

Ce panier est destiné plus particulièrement à recevoir : les verres, les tasses, les ramequins, les petits saladiers, les bols, les soucoupes etc...

Rangez votre vaisselle de façon méthodique (rangée de verres, de tasses, de bols, etc...) afin de gagner de la place (Fig. 10).

Vous pouvez ranger également tasses, louches etc... sur les supports escamotables.



#### **Conseil :**

**Orientez le creux des verres, des tasses, des bols vers le bas.**

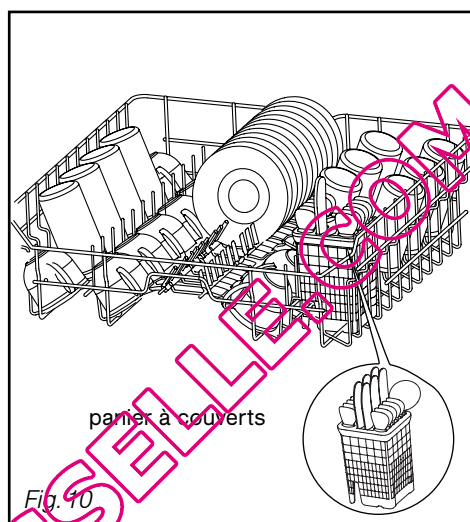


Fig. 10

### • Réglage en hauteur du panier supérieur.

(selon modèle)

Le chargement de grands plats dans le panier inférieur nécessite le réglage du panier supérieur en position haute. Le réglage peut être effectué panier chargé (Fig. 11).

#### ① Réglage en POSITION HAUTE :

Soulevez doucement votre panier de chaque côté jusqu'à enclenchement.

#### ② Réglage en POSITION BASSE :

Soulevez votre panier à fond des deux côtés pour déverrouiller et raccompanyez le ensuite jusqu'à la position basse.

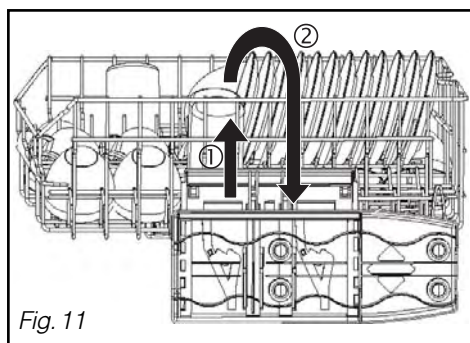


Fig. 11



#### **Important :**

**Vérifiez que le réglage des deux glissières est à la même hauteur : panier à l'horizontal.**

## • LE PANIER A COUVERTS

**Le panier à couverts est coulissant pour vous permettre un chargement modulable.**

Il peut être disposé à n'importe quel endroit du panier inférieur. Ainsi vous pouvez effectuer des chargements divers en fonction des pièces de vaisselle (Fig. 12).

Si vos couverts ou vos plats sont trop grands, modifiez le réglage en hauteur du panier supérieur (si il est réglable, selon modèle).

**Des grilles amovibles sont à votre disposition si vous souhaitez un chargement des couverts ordonné** (Fig. 13).

Pour un lavage et un séchage optimum, utiliser ces grilles de séparation en totalité ou partiellement.

Orientez les manches de couverts vers le bas.

### **Important :**

**Pour des raisons de sécurité nous recommandons de disposer les couteaux à bouts pointus la pointe en bas dans les paniers à couverts (risque d'accident).**

**Les couteaux à longue lame et autres ustensiles de cuisine acérés doivent être placés à plat dans le panier supérieur.**

**Évitez de laver dans votre lave-vaisselle les couverts dotés d'un manche en corne.**

**Séparez l'argenterie des autres métaux en utilisant la grille de séparation.**

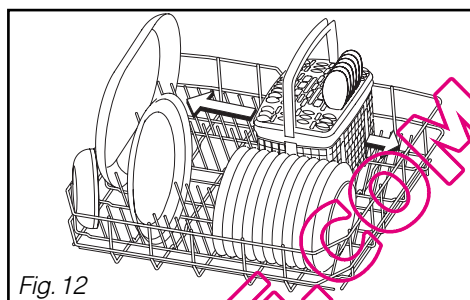


Fig. 12

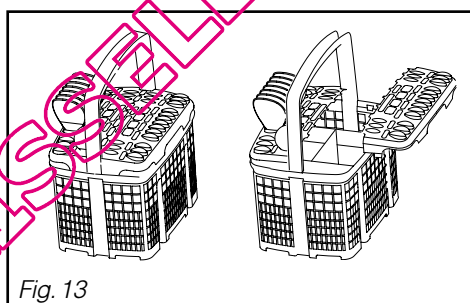


Fig. 13



- **Porte mal fermée**

L'écran clignote lorsque la porte n'est pas ou mal fermée.

- **Verrouillage accès programme**

Pendant la durée du programme l'accès au sélecteur de programmes est automatiquement protégé contre les manipulations éventuelles. Il se déverrouille automatiquement à la fin du programme ou par annulation.

- **La sécurité anti-débordement**

Ce système active automatiquement la pompe de vidange si le niveau d'eau dans la cuve atteint une hauteur anormale.

- **La sécurité anti-fuite**

Ce système interrompt l'alimentation d'eau si une fuite est détectée sous l'appareil.

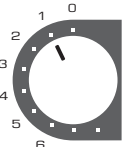
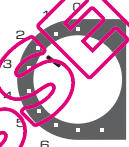
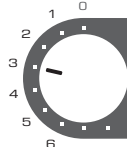
- **Affichage en cas d'anomalies**

L'écran affiche le code de l'anomalie : reportez-vous au tableau page 24.

 **Remarque :**

Après résolution du défaut, appuyez trois secondes sur la touche "Start/C" pour déverrouiller l'accès.

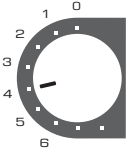
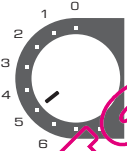
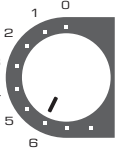
## • TABLEAU DES PROGRAMMES

<b>Type de vaisselle :</b> - porcelaine, casseroles, couverts, verres, etc...  <b>Quantité, type,          état des résidus          alimentaires.</b>	Mixte	Résistante	Mixte
	Cycle très court (sans lessive) pour rincer et réhumidifier la vaisselle en attente du lavage prévu le lendemain ou le surlendemain.  	<b>Très sale.</b> Grands plats et casseroles très sales, salissures cuites, graisses, friture, gratin, sauce etc..  	<b>Détection          automatique du          degré de          salissure.</b> Optimise les résultats en privilégiant les économies d'énergie.  
<b>Programmes</b>  <b>Déroulement du          programme.</b>	<b>Trempage</b>	<b>Intensif 70°C</b>	<b>Normal 60°C</b>
	prélavage froid	prélavage chaud lavage 70°C rinçage rinçage chaud	prélavage lavage 60°C rinçage rinçage chaud
à titre indicatif		séchage	séchage
durée (min)	15	120 - 140	85 - 115
eau (l)	4,5	14,5 - 16,5	14 - 16
énergie (kWh)	0,02	1,7 - 1,8	1,25 - 1,4

Ces valeurs se réfèrent :

- à des conditions normales d'utilisation avec des produits séparés (détergents, sel, produit de rinçage).
- à des conditions d'utilisation de produits multifonction seulement.

Elles peuvent varier en fonction de la charge, de la température de l'eau, du réglage de l'adoucisseur, de la présence de produit de rinçage et la tension de l'alimentation.

Mixte	Mixte	Mixte
Cycle spécialement adapté pour <b>assainir</b> la vaisselle de tous les jours.	<b>Normalement sale</b> soit une quantité normale de résidus adhérents et gras.  Programme long car plus <b>économique</b> en <b>énergie</b> et en <b>eau</b> .	<b>Lavage court en 60 minutes</b> spécialement adapté à une vaisselle quotidienne avec une quantité réduite de résidus peu adhérents.
		
<b>Normal<sup>+</sup> 65°C</b>	<b>Eco 50°C *</b>	<b>Rapide 60°C</b>
prélavage chaud		
lavage 65°C	lavage 50°C	lavage 60°C
rinçage	rinçage	rinçage
rinçage chaud	rinçage chaud	rinçage chaud
séchage	séchage	séchage
90 - 110 14,5 - 16,5 1,6 - 1,7	<b>160 - 165</b> <b>12 - 14</b> <b>1,17 - 1,3</b>	60' 14 - 16 1,3 - 1,4

Programmes préconisés :

\* EN50242

mode "Arrêt" : 0,4 W

mode "Laissé sur marche" : 0,7 W

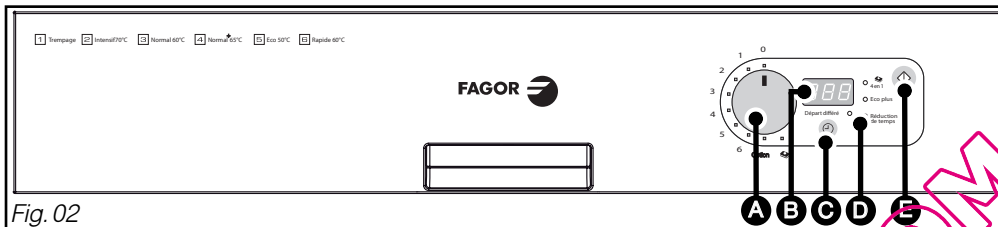


Fig. 02

### Conseil :

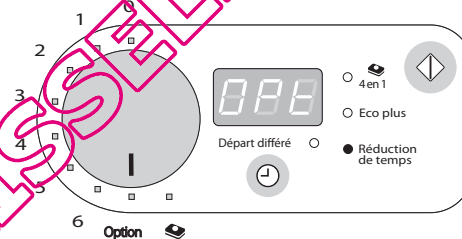
Consultez le tableau des programmes, pages précédentes, pour déterminer celui dont vous avez besoin selon le type de vaisselle, la quantité et l'état des résidus alimentaires.

#### • “Réduction de temps” Option :

Cette option est accessible pour les programmes “intensif 70°C” “normal 60°C” “eco 50°C”.

Tournez le sélecteur sur la position “Option” ensuite allumez le voyant “Réduction de temps” par appuis courts successifs sur la touche “⏸” “⏸”.

La validation de l'option est automatique à la sortie de “Option” ; sélecteur sur position programme ou “0”. Le voyant “Réduction de temps” clignote pour les programme sans option.

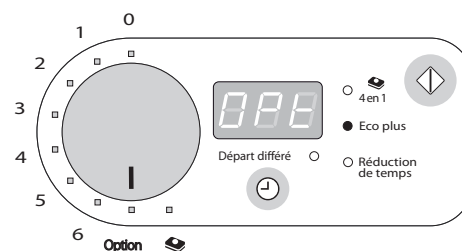


#### • “Eco plus” Option :

Cette option est accessible pour les programmes “normal 60°C” “normal 65°C”.

Tournez le sélecteur sur la position “Option” ensuite allumez le voyant “Eco plus” par appuis courts successifs sur la touche “⏸” “⏸”.

La validation de l'option est automatique à la sortie de “Option” ; sélecteur sur position programme ou “0”. Le voyant “Eco plus” clignote pour les programme sans option.

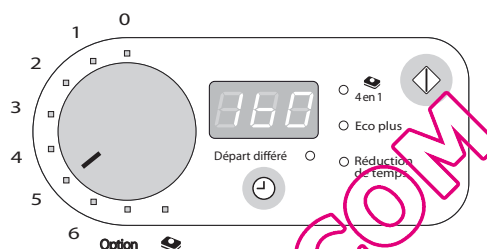


### • **Départ immédiat d'un programme**

Choisissez votre programme en tournant le sélecteur **A**. L'écran **B** affiche la durée du programme sélectionné.

Appuyez sur "◀" **E**, le programme commence.

L'écran vous informe du temps restant du programme au fur et à mesure de l'avancement du programme.

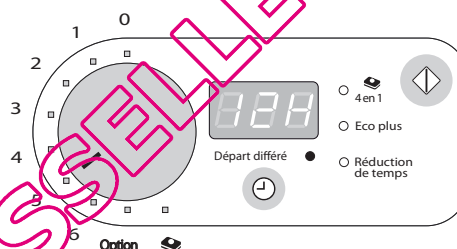


### • **Départ différé d'un programme**

Programmez le départ différé, d'heure en heure (1 H à 12 H), en appuyant sur la touche "⌚" **C**.

Validez en appuyant sur "◀" **E**.

L'écran décompte d'heure en heure jusqu'au départ du programme.



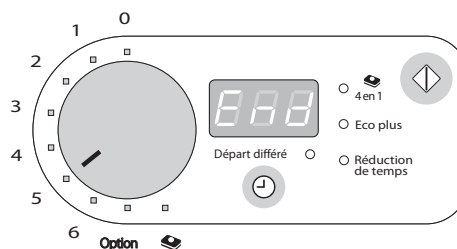
### • **Annulation d'un programme**

Appuyez sur la touche "◀" **E** pendant quelques secondes.

### • **Fin du programme**

Lorsque le programme est terminé ; l'écran affiche "End" pendant quelques minutes.

Puis passage en mode économies d'énergie (voir page 7).



### • **Arrêt de l'appareil**

Lorsque que le programme est terminé, tournez le sélecteur sur la position "0" **A**.



#### **Remarque :**

**La sécurité électrique de porte, à l'ouverture ou à la fermeture, peut provoquer un bref allumage des voyants. Ce phénomène n'affecte pas le fonctionnement de votre appareil.**

**Selon le besoin et en particulier suite à un réglage de l'adoucisseur, le programme peut débiter par trois minutes de régénération des résines. Cette phase s'effectue sans bruit.**

### • NETTOYAGE DES FILTRES A DECHETS

Le système de filtration est composé de plusieurs éléments :

- A** - Le filtre à déchets.
- B** - Le grand filtre principal.
- C** - Le micro-filtre.

Les filtres sont situés au centre de la cuve et doivent être nettoyés régulièrement pour obtenir un **résultat de lavage optimal**.

#### • Actions :

- ① Avant le démontage des filtres, retirez les déchets posés sur le grand filtre principal **B** à l'aide d'une éponge pour éviter que ces déchets ne bouchent les bras d'aspersion. Orientez le moulinet comme sur le dessin. (Fig. 15)
- ② Dévissez d'un quart de tour le filtre à déchets puis le retirer **A**.
- ③ Retirez le filtre principal **B**.
- ④ Retirez le tamis micro filtre **C**.

- ⑤ Nettoyez soigneusement les filtres **A**, **B** et **C** sous l'eau courante. (Fig. 16)

#### Remontage :

Procédez dans l'ordre inverse en positionnant les filtres **C**, **B** puis **A**.

#### ⚠ Important :

**N'oubliez pas de verrouiller le filtre à déchets **A** en le tournant d'un quart de tour bien à fond.**

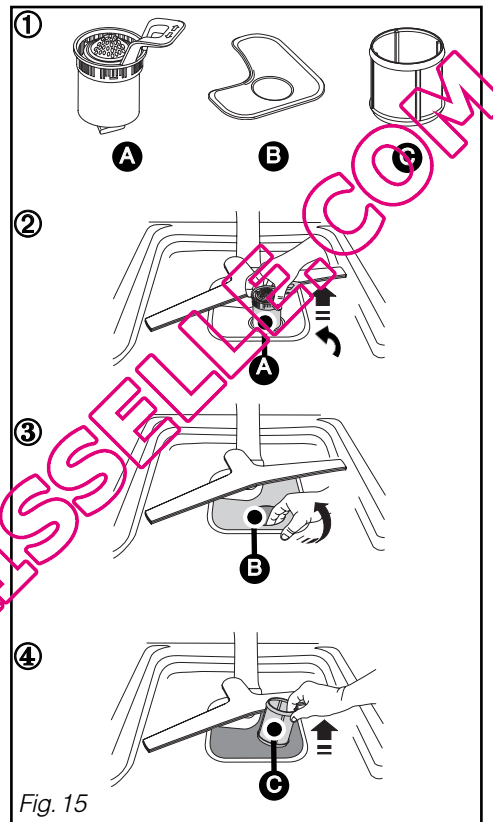


Fig. 15

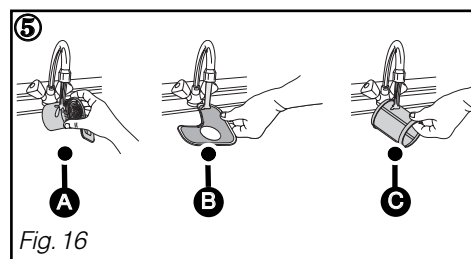


Fig. 16

- **Périodiquement**

Tous les 3 ou 4 mois ; il est recommandé d'effectuer le programme le plus chaud "Intensif 70°C" (lave-vaisselle vide) avec un produit de nettoyage spécial lave-vaisselle vendu dans le commerce.

**Important :**

*Conservez ce produit hors de portée des enfants.*

- **Arrêt prolongé**

Nettoyez complètement votre lave-vaisselle, puis débranchez l'alimentation électrique et fermez le robinet d'arrivée d'eau.

Maintenez votre lave-vaisselle hors gel.

**Conseil :**

*Ne pas employer les poudres abrasives, éponges métalliques, et les produits à base d'alcool, de diluant. Utilisez un chiffon ou une éponge.*

- **Entretien courant**

Pour préserver votre appareil, nous vous recommandons d'utiliser les produits d'entretien **Clearit**.

**L'expertise des professionnels au service des particuliers**

**Clearit** vous propose des produits professionnels et des solutions adaptées pour l'entretien quotidien de vos appareils électroménagers et de vos cuisines.

Vous les trouverez en vente chez votre revendeur habituel, ainsi que toute une ligne de produits accessoires et consommables.

• **RECAPITULATIF DES DEFAUTS**

	←	→	
<b>D01</b>	d01: défaut d'alimentation eau (robinet)	d07: défaut Débordement/Antifuite	<b>D07</b>
<b>D02</b>	d02: défaut vidange	d08: défaut de distribution arrosage	<b>D08</b>
<b>D03</b>	d03: défaut de chauffage	d11: défaut capteur de pression	<b>D11</b>
<b>D04</b>	d04: défaut du capteur de température	d12: défaut niveau d'eau, (siphonage par tuyau de vidange)	<b>D12</b>
<b>D05</b>	d05: défaut courant pompe trop faible	d13: défaut de surchauffe	<b>D13</b>
<b>D06</b>	d06: défaut courant pompe trop fort	d14: mauvais raccordement tuyau de vidange ou débit robinet insuffisant ou filtres encrassés.	<b>D14</b>



**Conseil :**

Lorsqu'un des défauts ci-dessus est survenu et en cas d'appel à un dépanneur, n'oubliez pas de lui communiquer le message affiché (d01, d02.....) afin de lui faciliter la tâche.

• **A LA MISE EN SERVICE**

<b>Problème</b>	<b>Causes possibles</b>	<b>Que faire ?</b>
La porte retombe lourdement à l'ouverture (modèle intégrable)	- ressorts de porte pas assez tendus pour compenser le poids du panneau.	- serrer les 2 vis tendeurs accessibles en partie inférieure, au-dessus des pieds avant.
La porte ouverte ne reste pas à l'horizontale ou remonte trop rapidement (modèle intégrable)	- ressorts de porte trop tendus.  - absence de panneau bois.	- desserrer les 2 vis tendeurs accessibles en partie inférieure, au-dessus des pieds avant.  - équiper l'appareil d'un panneau bois (panneau aggro si provisoire), et régler les ressorts.
La porte "accroche" à la fermeture	- appareil bancal - porte mal centrée par rapport à la cuve.	- réglez les pieds. - recentrer en réglant le pied AR.
Le panier supérieur ne tient pas en position haute	- mauvaise manipulation (le panier est tiré trop vite vers le haut).	- manœuvrer plus progressivement (voir notice), un côté puis l'autre.
Petite fuite autour ou sous l'appareil (déplacer l'appareil pour mieux localiser la fuite)	- fuite au robinet.  - fuite provenant de l'appareil. (cf tableau défaut 07).	- vérifier présence joint et resserrer écrou. - fermer l'arrivée d'eau et appeler un technicien.
Petite fuite à la porte	- appareil bancal, pas de niveau. - porte mal centrée par rapport à la cuve.	- ajuster les pieds réglables. - régler les pieds AR



• **LES VOYANTS**

<b>Problème</b>	<b>Causes possibles</b>	<b>Que faire ?</b>
Le voyant sel ne s'éteint pas	- absence de sel, ou quantité insuffisante de sel dans le réservoir pour déclencher le flotteur.	- faire le plein du réservoir, et attendre la fin du cycle. Dans le cas d'une eau douce ne nécessitant pas de sel, le voyant reste allumé en permanence.
Les voyants s'allument tous les uns après les autres	- programmation erronée.	- annuler la programmation en cours en appuyant 3 sec. sur la touche départ, puis refaire une nouvelle programmation.
Un voyant clignote, le programme ne démarre pas.	- selon modèle, mauvaise position du sélecteur de programme (entre 2 crans).	- positionner le sélecteur en face du programme.

• **LIÉ À LA PROGRAMMATION, AFFICHAGE**

<b>Problème</b>	<b>Causes possibles</b>	<b>Que faire ?</b>
Le cycle dure trop longtemps.	- les programmes <u>économies en énergie</u> durent plus longtemps, car ils compensent les T° plus basses de lavage et séchage par une durée plus longue de brassage et de séchage.	- utiliser ces programmes de préférence de nuit, quand la durée et le délai de fin ne sont pas importants.
L'appareil fait disjoncter	- ampérage insuffisant pour alimenter tous les appareils en service simultanément. - défaut interne à l'appareil.	- vérifier ampérage de la prise (10A mini) et capacité du compteur. - appeler un technicien.
L'appareil ne démarre pas	- absence de tension secteur sur la prise. - robinet fermé. (cf tableau défaut 01). - tuyau d'alimentation plié.  - erreur sélection et blocage programme. - appui trop long (>2") sur bouton départ.  - appareil en sécurité (anti-fuite). (cf tableau défaut 07).	- vérifier prise et fusible  - vérifier ouverture du robinet.  - vérifier le passage correct du tuyau.  - annuler en appuyant 3" sur Départ et reprogrammer. - faire juste une impulsion sur touche Départ pour lancer le programme.  - appeler un technicien.

<b>Problème</b>	<b>Causes possibles</b>	<b>Que faire ?</b>
L'appareil ne redémarre pas	- ouverture de la porte en cours de cycle de lavage.	- attendre la fin de la temporisation de reprise de cycle (gestion interne réalisée par l'appareil).
L'appareil ne vidange pas (cf tableau défaut 02).	- opercule sur siphon d'évier non retiré. - tuyau vidange coudé. - filtres totalement obstrués. - pompe bloquée.	- retirer l'opercule. - vérifier passage correct du tuyau derrière l'appareil. - démonter et nettoyer les filtres et le puits de vidange. - relancer un programme trempe. Si défaut persiste, appeler un technicien.
L'appareil est bloqué (cf tableau défaut 14).	- installation de vidange non conforme : vidange trop basse ou tuyau trop enfoncé. - syphonage : l'appareil vidange en même temps qu'il remplit. - système de filtration encrassé.	- respecter les cotes d'installation de la canne de vidange. - Nettoyer les filtres.

• **MAUVAIS RÉSULTAT DE LAVAGE**

<b>Problème</b>	<b>Causes possibles</b>	<b>Que faire ?</b>
Traces alimentaires, redépôts, "grains de sable" dans les verres	- vaisselle mal disposée (masquée par autre pièce plus grande ou située au-dessous, pièces accolées, emboîtées). - moulinet supérieur bloqué par couvert, plat.. - filtre mal verrouillé se soulève pendant le lavage. - tamis microfiltre encrassé. - Une ou plusieurs ouïes de moulinet bouchées.	- bien ranger la vaisselle, utiliser les zones et accessoires les mieux adaptés à chaque type de pièces (voir notice). - vérifier libre rotation du moulinet (fil gabarit), régler le panier en position haute si besoin. - vérifier placage et verrouillage du filtre (le tourner "à fond" vers la droite). - démonter et nettoyer tous les filtres (à l'eau tiède), y compris le tamis (1 fois par mois). - démonter le moulinet en tournant le levier d'un quart de tour et le nettoyer sous le robinet (n'utilisez aucun ustensile qui pourrait détériorer les ouïes). Remonter le moulinet.
Traces graisseuses	- dose lessive trop faible, lessive peu performante, produit éventé. - programme mal adapté (trop basse T°, durée trop courte).	- augmenter la dose, essayer une autre lessive. - choisir programme avec température supérieure.

• **MAUVAIS RÉSULTAT DE LAVAGE...**

<b>Problème</b>	<b>Causes possibles</b>	<b>Que faire ?</b>
Traces blanches (identifier nature des traces)	<ul style="list-style-type: none"> <li>- pellicule calcaire (s'enlève au vinaigre).</li> <li>- traces de sel (goût salé sur vaisselle).</li> </ul>	<ul style="list-style-type: none"> <li>- vérifier présence de sel dans réservoir (voyant éteint = OK).</li> <li>- vérifier dureté de l'eau au robinet et réglage correct de l'adoucisseur. Régler sur une plage supérieure si besoin.</li> <li>- eau trop dure pour une utilisation lessive "4 en 1" sans rajout de sel.</li> <li>- vérifier la bonne fermeture du bouchon de pot à sel.</li> </ul>
Traces blanches (identifier nature des traces)	<ul style="list-style-type: none"> <li>- opalisation du verre par eau trop douce (ne s'efface pas).</li> </ul>	<ul style="list-style-type: none"> <li>- vérifier dureté de l'eau au robinet et régler correctement l'adoucisseur. Certaines lessives en pastilles sont plus agressives sur verres et décors (changer de produit, utiliser si besoin un produit protecteur).</li> </ul>
Traces colorées (thé, vin, café)	<ul style="list-style-type: none"> <li>- pièces de vaisselle mal disposées.</li> <li>- dose lessive insuffisante ou lessive pas assez performante.</li> <li>- programme trop basse température.</li> <li>- si vous utilisez un produit multifonction.</li> </ul>	<ul style="list-style-type: none"> <li>- orienter les creux des récipients vers les jets.</li> <li>- augmenter la dose, essayer une autre lessive.</li> <li>- choisir un programme mieux adapté avec une température plus élevée.</li> <li>- utilisez l'option "4 en 1" (selon modèle).</li> </ul>
Traces de couleurs ou gouttes sur verres	<ul style="list-style-type: none"> <li>- manque produit de rinçage ou dose insuffisante.</li> <li>- produit de rinçage périmé ou inefficace.</li> <li>- si vous utilisez un produit multifonction.</li> </ul>	<ul style="list-style-type: none"> <li>- vérifier voyant et <u>remplir complètement le réservoir</u>, régler le doseur si nécessaire à position supérieure.</li> <li>- remettre produit récent (un bon produit se dilue facilement et mousse dans l'eau froide).</li> <li>- utilisez l'option "4 en 1" (selon modèle).</li> </ul>
Traces séchées sur verres, netteté insuffisante.	<ul style="list-style-type: none"> <li>- si vous utilisez un produit multifonction.</li> </ul>	<ul style="list-style-type: none"> <li>- utilisez l'option "4 en 1" (selon modèle).</li> </ul>

• **MAUVAIS FONCTIONNEMENT**

<b>Problème</b>	<b>Causes possibles</b>	<b>Que faire ?</b>
Remplissage en permanence	- canne de vidange tombée au sol. - orifice vidange située trop bas par rapport à l'appareil (cf tableau défaut 12).	- vérifier l'installation de vidange.
Beaucoup de déchets sur le grand filtre en fin de cycle.	- les filtres et le puit de vidange sont bouchés par excès de salissures.	- démonter et nettoyer les filtres et le fond du puit de vidange, ôter les plus gros déchets des assiettes avant de les mettre dans le lave-vaisselle.
Traces de rouille sur inox	- qualité inox (couteaux en particulier) non adaptés au lavage en machine.	- utiliser couverts "spécial lave-vaisselle". - vérifier bonne fermeture du bouchon pot à sel.

• **MAUVAIS RÉSULTAT DE SÉCHAGE**

<b>Problème</b>	<b>Causes possibles</b>	<b>Que faire ?</b>
Nombreuses gouttes sur les verres	- manque produit de rinçage ou dose insuffisante. - la dose n'est pas distribuée. - positionnement de vaisselle.	- vérifier voyant et <u>remplir complètement</u> le réservoir. - si le réservoir n'est pas vide après environ 60 lavages, appeler un technicien. - pour atténuer le phénomène, disposer la vaisselle de façon à limiter le plus possible les rétentions d'eau, laisser si possible la porte entrouverte quelques minutes.
Gouttes sur vaisselle en plastique, revêtement téral...	- ces articles isolants ont une faible masse calorifique.	- les disposer au mieux en privilégiant si possible le panier supérieur.
Moins bon séchage en programme rapide	- sur les programmes rapide, la T° et la durée de séchage sont réduites pour limiter la durée du cycle au maximum.	- sélectionner un programme rapide à bon esicent ou laisser la porte entre-ouverte quelques minutes.
Condensation sur parois de la contre-porte ou de la cuve.	- de la condensation peut se produire sur les parois, notamment après refroidissement (l'isolation phonique renforce le phénomène).	

## • INTERVENTIONS

Les éventuelles interventions sur votre appareil doivent être effectuées par un professionnel qualifié dépositaire de la marque. Lors de votre appel, mentionnez la référence complète de votre appareil (modèle, type, numéro de série).

Ces renseignements figurent sur la plaque signalétique (voir Fig. 16).

### PIÈCES D'ORIGINE

Lors d'une intervention d'entretien, demandez l'utilisation exclusive de **pièces détachées certifiées d'origine**.

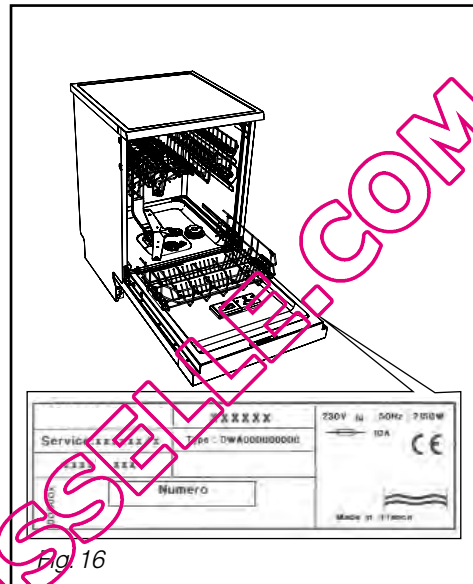


Fig. 16

## • RELATIONS CONSOMMATEURS

• **Pour en savoir plus sur tous les produits de la marque :**  
informations, conseils, les points de vente, les spécialistes après-vente.

• **Pour communiquer :**  
nous sommes à l'écoute de toutes vos remarques, suggestions, propositions auxquelles nous vous répondrons personnellement.

> **Vous pouvez nous écrire :**

**Service Consommateurs FAGOR**  
**BP 9526**  
**95069 CERGY PONTOISE CEDEX**

> **ou nous téléphoner au :**

**0892 02 88 07** \*

0.34 € TTC / min à partir d'un poste fixe

=> tarif en vigueur au 1er avril 2004.

\* Service fourni par FagorBrandt SAS, locataire-gérant, Etablissement de Cergy,  
5/7 avenue des Béthunes, 95 310 Saint Ouen L'Aumône  
SAS au capital social de 20 000 000 euros RCS Nanterre 440 303 196.

• **Details common to all models**

- Washing capacity ----- 12 standard place settings
- Arrangement of the items ----- Figs. A-B-C; see next page
- Loading as per the indications on next page, without side shelves
- Setting for upper basket ----- Low position
- Setting for rinsing product distributor ----- 4
- Adjusting the water softener ----- 1.8 - 2.5 mmol/l

(See § 5 “Setting the water softener” for details).

For detailed information on the comparison tests regarding the level of soiling, the types of crockery and cutlery, etc., contact the equipment manufacturer before commencing the tests.

• **Tests to Standard EN 50242**

- Recommended programme ----- see Programmes table
- Dosage of detergent ----- 30 g of detergent B

• **Tests according to the mixed IEC 436/DIN 44990 method**

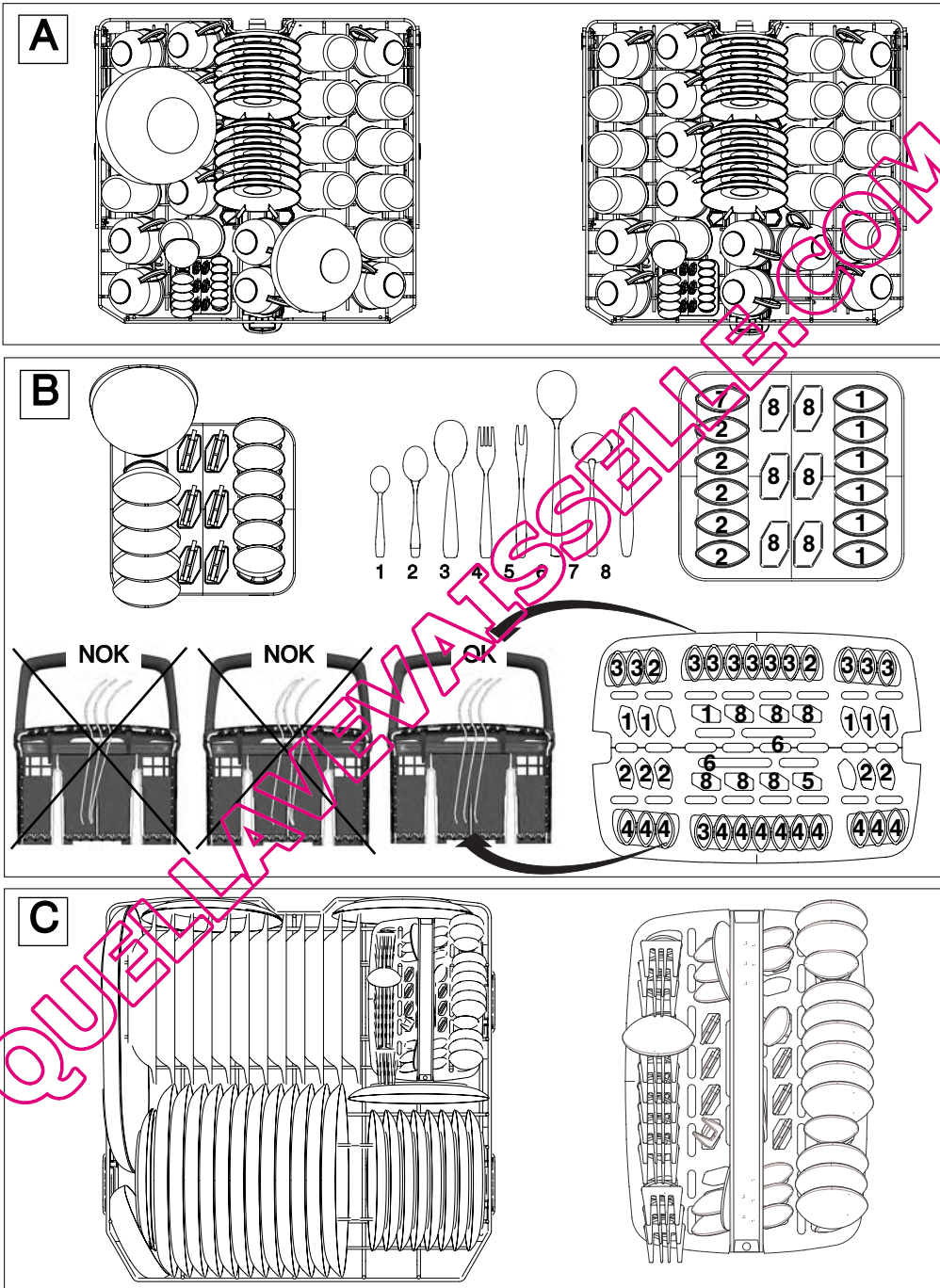
- Recommended programme ----- see Programmes table
- Dosage of detergent ----- 5 + 25 g of detergent C

**NB:** When conducting tests using a multi-function tablet: Setting for hardness < 2.5 mmol/l  
(See § 5 for details)

- Check that the water softener is correctly set for the water hardness
- Pull out the detergent distribution drawer and place the tablet in the interior compartment.

• **Built in or full built in model: Measuring the noise level in accordance with Standard EN60704-2-3**

- Align the pinth on the housing unit with the door panel.



QUELLAVEVAISSELLE.COM

LFF330,-

FagorBrandt SAS, locataire-gérant - SAS au capital social de 20 000 000 euros RCS Nanterre 440 303 196.

DW3M00294\_00 - 1/1 - 02/12