
NOTICE D'UTILISATION

FR

GUIDE À L'UTILISATION DU LAVE-VAISSELLE
ET AUX PROGRAMMES DE LAVAGE

QUELLAVEVAISSELLE.COM

QUELLAVEVAISSELLE.COM

1. Description des commandes	2
2. Utilisation	12
3. Nettoyage et entretien	24
4. Guide de dépannage	29

Nous vous remercions d'avoir choisi notre produit.

Nous vous conseillons de lire attentivement toutes les instructions de ce manuel afin de connaître les conditions les plus appropriées pour une utilisation correcte et sûre de votre lave-vaisselle.

Ce manuel, d'une consultation facile, vous permettra de satisfaire toutes les demandes qui pourront surgir sur l'utilisation du lave-vaisselle.



INSTRUCTIONS POUR L'UTILISATEUR : elles indiquent les conseils d'utilisation, la description des commandes et les correctes opérations de nettoyage et d'entretien de l'appareil.



1. Description

1.1 Le bandeau de commandes supérieur

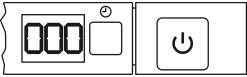
Toutes les commandes et les contrôles du lave-vaisselle sont réunis sur le bandeau de commandes supérieur. Les opérations d'allumage, de programmation, d'extinction, etc., ne peuvent être exécutées qu'avec la porte ouverte.



Le bandeau représenté est fourni à titre indicatif, la forme des voyants et des boutons peut varier en fonction du modèle.

1	TOUCHE D'ALLUMAGE/EXTINCTION Cette touche permet d'allumer/éteindre le lave-vaisselle.
2	VOYANTS PROGRAMME SÉLECTIONNÉE Le voyant allumé indique le programme sélectionné et la présence d'éventuelles anomalies (consulter le guide de dépannage).
3	BOUTON SÉLECTION PROGRAMMES ↳+ RÉGLAGE DE L'ADOUUCISSEUR Permet la sélection du programme de lavage souhaité et le réglage de l'adoucisseur.
4	VOYANT RÉGLAGE DE LA DURETÉ DE L'EAU ACTIVÉ Le voyant clignotant indique que l'appareil est en mode "réglage de la dureté de l'eau".
5	VOYANT MANQUE DE SEL Si le symbole  est présent, le voyant allumé indique le manque de sel régénérant.
5	VOYANT MANQUE DE PRODUIT DE RINÇAGE Le voyant allumé indique le manque de produit de rinçage dans son doseur.
6	OPTIONS et AFFICHEUR (sur certains modèles uniquement)



AFFICHEUR (sur certains modèles uniquement)	Informations affichées
	Durée prévue du programme
	Temps restant du programme
	Départ différé : 1-24 heures
	Message d'erreur : Err

<< OPTIONS (6)>>

Dans cette partie, selon le modèle, vous trouverez l'**afficheur** et une ou plusieurs des options suivantes, identifiées par des symboles et expliquées en détails ci-après.

Toutes les options à l'**exception de « Flexi Tabs »** sont **désactivées** à la fin du cycle de lavage. Pour **désactiver l'option Flexi Tabs**, appuyez sur le bouton (le voyant s'éteint).



Flexi Tabs

Flexi Tabs

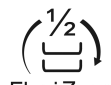
Spécifique pour l'utilisation de produits contenant détergent, sel et produit de rinçage intégrés.



Hyclean

Hyclean

Optimise la réduction des bactéries en allongeant le dernier cycle de rinçage à l'eau chaude.



Flexi Zone

LAVAGE DEMI-CHARGE distribuée

Option indiquée pour laver une petite quantité de vaisselle placée dans les deux paniers.



Delay

DÉPART DIFFÉRÉ

Permet de retarder le départ du programme de 9, 12 ou 24 heures, **selon les modèles**.



EnerSave

ENERSAVE

Option indiquée pour **économiser l'énergie**.



TABLEAU DES PROGRAMMES

Le manuel pourrait comporter le tableau des programmes de plusieurs modèles. Les symboles du tableau permettent d'identifier les programmes présents sur votre lave-vaisselle.

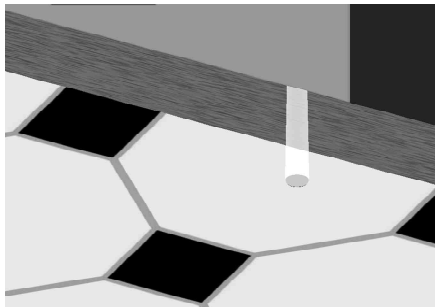
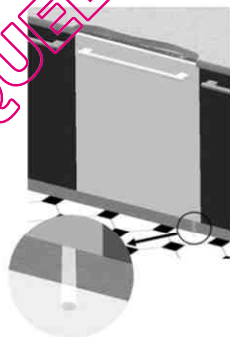


ALLUMAGE, CONFIGURATION DU PROGRAMME DE LAVAGE ET LANCEMENT DU PROGRAMME

- presser la touche **ALLUMAGE/EXTINCTION (1)**, le **VOYANT PROGRAMMES (2)** s'allume;
- appuyer plusieurs fois sur le bouton de **SÉLECTION PROGRAMMES (3)** jusqu'à l'allumage du voyant correspondant au programme désiré;
- sélectionner l'**option souhaitée** (facultatif selon les modèles) ;
- fermer la porte; après **2' sec.** environ le programme commence, pendant son déroulement le **VOYANT** correspondant clignotera (signalisation de programme en cours).





INDICATEUR DE PROGRAMME EN COURS (seulement sur certains modèles)

Pendant le déroulement du programme, une lumière clignotante est projetée au sol, sous le coin inférieur droit de la porte. A la fin du programme, la lumière s'éteint pour diminuer la consommation en stand-by.





TABELEAU DES PROGRAMMES

PROGRAMME NUMERO ET SYMBOLE	CHARGE VAISSELLE ET COUVERTS	Eco	DÉROULEMENT PROGRAMMES	DURÉE MINUTES (1)	CONSUMMATION	
					EAU LITRES	ENERGIE kWh (1)
1 TREMPAGE 	Casseroles et vaisselle en attente de compléter la charge.		Prélavage à froid	9	5	0,02
2 CRISTAUX 	Cristaux, porcelaines et vaisselle variée, peu sales.		Lavage à 45°C Rinçage à froid Rinçage à 70°C Séchage	59	12	0,90
3 ECO (*) Eco EN 50242	Vaisselle normalement sale, même avec des résidus secs.		Prélavage à froid Lavage à 45°C Rinçage à 65°C Séchage	**	**	**
4 DEMI CHARGE 	Charge rédeuit de vaisselle normalement sale, lavée immédiatement après usage.		Lavage à 65°C Rinçage à froid Rinçage à 70°C Séchage	70	13	1,15
5 SUPER 	Casseroles et vaisselle très sales, même avec des résidus secs.		Prélavage à froid Lavage à 70°C Rinçage à froid (2) Rinçage à 70°C Séchage	105	20	1,50

IMPORTANT:

lire le tableau "REMARQUES ET RÉFÉRENCES" aux pages suivantes.



Si la porte du lave-vaisselle est ouverte ou mal fermée, le cycle de lavage ne se lance pas.



REMARQUES ET RÉFÉRENCES

Effectuer le trempage **uniquement** en demi-charge.

Les options **ne** peuvent **pas** être utilisées avec le programme **trempage**.

*	Programme standard conforme à la norme EN 50242 .
**	Voir feuille jointe.
(1)	La consommation et la durée des programmes ont été mesurées selon la norme EN 50242 . Les valeurs peuvent varier en fonction de la température de l'eau et de la température ambiante, du type et de la quantité de vaisselle
(2)	1 ou 2 rinçages froids selon le modèle.

RÉFÉRENCES à l'ÉTIQUETAGE ÉNERGÉTIQUE jointes au lave vaisselle

La consommation d'énergie annuelle est basée sur 280 cycles de lavage standard avec alimentation en eau froide et sur la consommation des modes à faible puissance. La consommation réelle d'énergie dépend des conditions d'utilisation de l'appareil.

- La consommation d'eau est basée sur 280 cycles de lavage standard. La consommation réelle d'énergie dépend des conditions d'utilisation de l'appareil. (dans le tableau des programmes), le plus efficace en termes de consommation combinée d'énergie et d'eau. Le programme convient au lavage d'une vaisselle normalement sale.
- Classe d'efficacité de séchage exprimée sur une échelle allant de "**G**" (efficacité minimale à "**A**" (efficacité maximale).

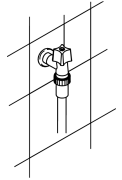


1.2 Programmes de lavage



Avant de faire démarrer un programme de lavage, vérifier que:

- Le robinet de l'eau soit **ouvert**.
- Dans le **réservoir** de l'adoucisseur il y ait du **sel régénérant**.
- Dans le **réservoir** il y a la **dose adéquate de détergent**.
- Les **paniers** aient été **chargés correctement**.
- Les **bras de lavage** tournent **librement** et sans obstacles.
- La **porte** du lave-vaisselle soit **bien fermée**.



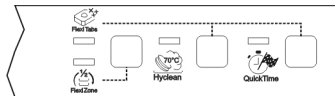
SÉLECTION OPTIONS

Appuyer sur le bouton correspondant à l'option souhaitée. Le voyant s'allume pour confirmer l'activation.

- **Il n'est pas possible** de sélectionner les options pendant l'exécution du **programme de trempage**.
- Toutes les options à l'**exception de « Flexi Tabs »** sont **désactivées** à la fin du cycle de lavage. Pour **désactiver l'option « Flexi Tabs »**, appuyez sur le bouton (le voyant s'éteint).
- Toutes les options, y compris **« Flexi Tabs »** sont désactivées à l'**ANNULATION** d'un programme commencé.

OPTIONS SUPPLÉMENTAIRES (sur certains modèles seulement)

Pour les activer, **appuyer simultanément sur les deux boutons** indiqués par les symboles du bandeau de commandes (par ex : **Flexi Tabs** sur le dessin ci-dessous)



QuickTime

QUICK TIME

Active des programmes de brève durée sans phase de séchage finale. Sélectionner l'option après le programme « principal » (voir tableau des programmes). Elle se désactive automatiquement.



ENERSAVE



EnerSave

Permet de **réduire** davantage la consommation d'**énergie**. En effet, cette option enclenche l'ouverture automatique de la porte pour faciliter le séchage après le cycle de lavage, assurant ainsi un séchage excellent avec des températures de rinçage plus basses et, par conséquent, des **économies d'énergie** significatives. Une fois la porte ouverte, un bref signal sonore signale la fin du cycle de lavage.

EnerSave s'active **automatiquement à chaque fois** qu'un cycle de lavage est sélectionné (pour les programmes qui prévoient cette option; voir tableau des programmes). Il est possible de désactiver l'option avant de lancer le programme.



Si l'option est activée, **ne pas bloquer l'ouverture de la porte**. Dégager l'espace devant la porte pour permettre l'ouverture.

Éviter de refermer la porte pendant l'ouverture automatique, car le mécanisme pourrait s'abîmer. Attendre que les pousseurs soient rentrés avant de refermer la porte.



Hyclean

ULTRA CLEAN

Prolonge le dernier rinçage à l'eau chaude afin de garantir une meilleure **réduction des bactéries**. Si au cours de cette phase du lavage la température de la cuve n'est pas constante (par ex : à cause de l'ouverture de la porte ou d'une coupure de courant), le voyant de l'option et les voyants des programmes (2) clignotent pour signaler que cette phase supplémentaire du lavage n'est pas allée jusqu'à son terme. Cela ne compromet pas le résultat du lavage.



FlexiZone

DEMI-CHARGE DISTRIBUÉE

Adapté en cas de faible quantité de vaisselle, cette option permet de faire des économies d'électricité et de réduire la durée du programme. La vaisselle sera placée dans les deux paniers et une plus petite quantité de détergent sera utilisée par rapport à la quantité qu'utilise une charge pleine.



FLEXI TABS

Option spéciale pour le lavage avec des détergents combinés sous forme de **tablettes** comprenant **sel** et **produit de rinçage** (3en1) ou d'autres produits comme l'agent protecteur pour le verre, le Polish inox, etc. (4en1, 5en1, etc.). Quand cette option est sélectionnée, le sel et le liquide de rinçage ne sont pas distribués, même s'ils sont présents dans les réservoirs. Si les réservoirs sont vides, les **voyants** restent **allumés**.

Si l'option **n'est pas présente**, il est conseillé d'utiliser des **produits traditionnels** (détergent, sel et produit de rinçage séparés) car les produits multifonctions avec les cycles de lavage traditionnels pourraient entraîner des problèmes tels que traces blanchâtres, résultats de séchage médiocres, résidus sur la vaisselle.

Pour plus d'informations, consulter les instructions figurant sur l'emballage du détergent.

IMPORTANT:

lorsqu'elle n'est plus nécessaire, l'option doit être **désactivée** en appuyant sur le **bouton** correspondant (le voyant s'allume).



Si l'eau est trop "dure", ne pas utiliser ces produits. Si la dureté de l'eau est supérieure à H3 et que l'option est enclenchée, son voyant s'allume pour signaler une utilisation incorrecte. Ceci ne compromet néanmoins pas le fonctionnement, mais pourrait empêcher d'obtenir un résultat parfait.



Delay

DÉPART DIFFÉRÉ

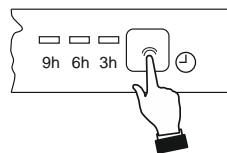
Il est possible de **retarder** le départ du programme de lavage **de 1 à 24 heures selon les modèles**, pour faire fonctionner le lave-vaisselle dans la tranche horaire souhaitée (par ex. de nuit).

- Il **n'est pas possible** de sélectionner l'option **si un cycle est déjà en cours**.
- Le lave-vaisselle effectuera un pré-lavage à la fermeture de la porte, puis le compte à rebours du « retard différé » commencera.



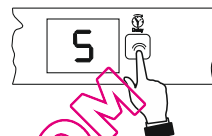
Modèles sans afficheur

Il est possible de retarder le départ du programme de 3, 6 ou 9 heures. Appuyer plusieurs fois sur la touche pour sélectionner le retard souhaité (témoin allumé), ou pour désactiver l'option (témoin éteint).



Modèles avec afficheur

À chaque pression sur la touche, le temps du retard différé augmente par pas de 1 heure (temps visible sur l'afficheur).



ANNULATION D'UN PROGRAMME EN COURS

- Ouvrir la porte en faisant attention aux éclaboussures d'eau;
- Presser et tenir pressé pendant quelques secondes le bouton de **SELECTION PROGRAMMES (3)** jusqu'à l'allumage simultané des voyants des programmes **4** et **5** (marques « end »).



- Fermer la porte.
- Après 1 minute environ, le lave-vaisselle finit son cycle.

MODIFICATION DU PROGRAMME

Pour modifier un programme en cours, ouvrir la porte et sélectionner le nouveau programme. Lorsque la porte est refermée, le lave-vaisselle exécute automatiquement le nouveau programme.



POUR ÉCONOMISER DE L'ÉNERGIE ! ... ET RESPECTER L'ENVIRONNEMENT

- **Toujours** utiliser le lave-vaisselle en **pleine charge**.
- Ne pas rincer au préalable la vaisselle à l'eau courante.
- Utiliser le programme de lavage le **plus approprié** à chaque type de charge.
- Ne pas effectuer de rinçages préliminaires.
- Raccorder le lave-vaisselle à une installation d'eau chaude jusqu'à 60°C (si disponible).



POUR RÉDUIRE LES CONSOMMATIONS DE DÉTERGENT ! ... ET RESPECTER L'ENVIRONNEMENT

Les phosphates présents dans le détergent pour lave-vaisselle constituent un problème du point de vue écologique. Pour éviter une consommation excessive de détergent, mais aussi d'énergie électrique, il est conseillé :

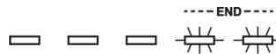
- **de séparer la vaisselle** plus délicate de la vaisselle plus résistante aux détergents agressifs et aux températures élevées;
- **de ne pas verser** le détergent directement sur la vaisselle.



Si l'on doit ouvrir la porte pendant le lavage, le programme sera interrompu, le voyant correspondant continuera à clignoter et un signal sonore avisera que le cycle n'est pas terminé. Il faudra attendre environ **1 minute** avant de fermer la porte pour faire repartir le programme. À la fermeture de la porte le programme reprendra du point où il a été interrompu. Il est opportun d'effectuer cette opération **uniquement si elle est nécessaire**, car elle pourrait provoquer des irrégularités dans le déroulement du programme.

ARRET

À la fin du programme, le lave-vaisselle émet un bref signal sonore et les **voyants** des programmes **4** et **5** (marqués « end ») clignotent.



On obtient l'extinction de la machine en ouvrant la porte et en appuyant sur le bouton d'**ALLUMAGE/EXTINCTION (1)**.

GESTION DE L'ÉNERGIE

Après **5 minutes d'inactivité** (cycle de lavage terminé, interrompu ou programmé sans avoir été lancé), le lave-vaisselle passe en **stand-by** afin de réduire la consommation d'énergie.

Dans cet état, le système de visualisation du lave-vaisselle (voyants ou afficheur en fonction des modèles) est reprogrammé plus lentement (**1 allumage** toutes les **5 secondes**).

EXTRACTION DE LA VAISSELLE

À la fin du programme de lavage, attendre au moins **20 minutes** avant d'extraire la vaisselle, de sorte à ce qu'elle refroidisse. Pour éviter que d'éventuelles gouttes d'eau restées dans le panier supérieur puissent tomber sur la vaisselle qui se trouve encore dans le panier inférieur, il est conseillé de **vider tout d'abord le panier inférieur** et ensuite le panier supérieur.



2. Utilisation

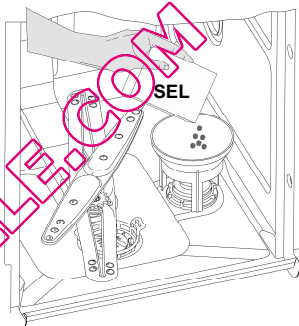
Après avoir correctement installé le lave-vaisselle, le préparer afin qu'il puisse entrer en fonction en effectuant les opérations suivantes:

- Régler l'adoucisseur d'eau;
- Introduire du sel régénérant;
- Introduire du produit de rinçage et du détergent.

2.1 Utilisation de l'adoucisseur d'eau

Le lave-vaisselle est équipé d'un adoucisseur automatique qui, en utilisant du sel régénérant spécifique, soustrait à l'eau les substances durcissantes qui sont responsables des taches blanches sur la vaisselle sèche.

Le lave-vaisselle est prédisposé en usine pour une dureté de niveau **3**.



En utilisant de l'eau d'une dureté moyenne, le nouveau chargement de sel devra être effectué environ tous les **20 lavages**. Le réservoir de l'adoucisseur a une capacité d'environ **1,7 kg** de sel en grains et est situé sur le fond du lave-vaisselle. Certains modèles sont dotés d'un bouchon avec indicateur optique qui contient un flotteur de couleur verte qui descend lorsque la concentration de sel dans l'eau diminue. Lorsque le flotteur vert n'est plus visible du bouchon transparent, ajouter le sel régénérant. Après avoir sorti le panier inférieur, dévisser le bouchon du réservoir dans le sens contraire des aiguilles d'un montre et verser le sel en utilisant l'entonnoir fourni. Avant de revisser le bouchon, éliminer les éventuels résidus de sel près de l'ouverture du goulot.



- *À la première utilisation du lave-vaisselle, il faut également introduire, en plus du sel, **un litre d'eau**.*
- *Après chaque remplissage du réservoir, s'assurer que **le bouchon soit soigneusement refermé**. Le mélange d'eau et d'éventuel détergent ne doit pas pénétrer dans le réservoir du sel car cela compromettrait le fonctionnement de l'installation de régénération. Dans ce cas la garantie ne serait plus valable.*
- *N'utiliser **que** du sel régénérant pour lave-vaisselle domestiques. Si on utilise du sel en pastilles **ne pas remplir complètement** le réservoir.*



- **Ne pas utiliser de sel alimentaire** car il contient des substances non solubles qui peuvent, avec le temps, compromettre le fonctionnement de l'adoucisseur.
- Effectuer l'opération de chargement du sel **avant de faire démarrer le programme de lavage** ; la solution saline excessive sera ainsi éliminée par l'eau ; un séjour prolongé d'eau salée à l'intérieur de la cuve de lavage peut provoquer des phénomènes de **corrosion**.

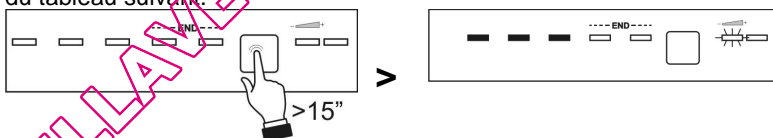


Faire attention à ne pas confondre l'emballage du sel avec celui du détergent : l'introduction de détergent dans le réservoir du sel **endommagera** l'adoucisseur.

RÉGLAGE DE L'ADOUCCISSEUR

Le lave-vaisselle est équipé d'un dispositif qui permet de personnaliser le réglage de l'adoucisseur en fonction de la dureté de l'eau de réseau. Le réglage se fait par l'intermédiaire du **BOUTON SÉLECTION PROGRAMMES (3)**:







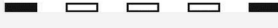
- Enfoncer la touche pendant plus de 15 secondes, le **VOYANT RÉGLAGE DE LA DURETÉ DE L'EAU (4)** clignote alors que les **VOYANTS PROGRAMME SÉLECTIONNÉ (2)** indiquent le réglage sélectionné.
- Chaque pression sur la touche modifie la sélection selon la séquence du tableau suivant.



Suite au réglage ou à la visualisation de celle sélectionnée, il suffit de laisser la touche inactive pendant quelques secondes, le lave-vaisselle retourne automatiquement à la condition standard en sortant du mode de réglage.



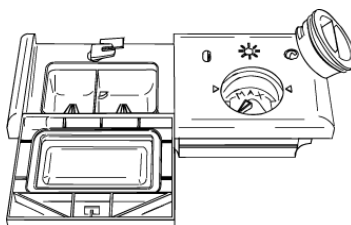
TABLEAU DE LA DURETÉ DE L'EAU

DURETÉ DE L'EAU		REGLAGE
Duretés Allemandes (°dH)	Duretés Françaises (°dF)	
0 - 6	0 - 11	Tous les voyants éteints (pas de sel) 
7 - 10	12 - 18	Un voyant allumé 
11 - 15	19 - 27	Deux voyants allumés 
16 - 21	28 - 37	Trois voyants allumés 
22 - 28	38 - 50	Quatre voyants allumés 
29 - 35	51 - 62	Cinq voyants allumés 
35 - 50	69 - 90	Deux voyants allumés 

Demander les informations relatives au degré de dureté de l'eau à l'entreprise hydrique de distribution.

2.2 Utilisation du distributeur du produit de lavage et de rinçage

Le distributeur de détergent et le doseur du produit de rinçage se trouvent dans la partie interne de la porte : le **distributeur** à gauche et le **doseur** à droite.

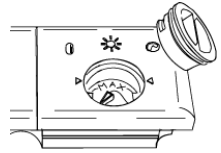


À l'exception du programme **TREMPAGE**, avant chaque lavage il faudra introduire dans le **distributeur** la dose adéquate de détergent. Le produit pour le rinçage sera par contre ajouté seulement en fonction des besoins.



ADDITION DU PRODUIT POUR LE RINÇAGE

Le produit de rinçage accélère le séchage de la vaisselle et empêche la formation de taches et de dépôts de calcaire ; il est automatiquement ajouté à l'eau au cours du dernier rinçage.



Pour ajouter le produit de rinçage:

- Ouvrir la porte.
- Tourner le couvercle du réservoir d'¼ de tour dans le sens contraire des aiguilles d'une montre et l'enlever.
- Introduire le produit de rinçage jusqu'à remplir le distributeur (140 cl environ). L'indicateur optique situé près du bouchon doit s'obscurcir complètement. Ajouter à nouveau du produit de rinçage lorsque l'indicateur optique devient clair ou lorsque le voyant du niveau de produit de rinçage s'allume sur le bandeau frontal.
- Remettre le couvercle et le tourner en sens horaire.
- Nettoyer à l'aide d'un chiffon le produit de rinçage éventuellement sorti car il pourrait produire de la mousse.

RÉGLAGE DU DOSAGE DU PRODUIT DE RINÇAGE

Le lave-vaisselle sort de l'usine avec le réglage moyen. Il est de toute façon possible de régler le dosage en tournant le sélecteur se trouvant à l'intérieur du doseur sur la position nécessaire: la dose sera proportionnelle à la position du sélecteur.

- Pour accéder au réglage du doseur il est nécessaire de tourner le bouchon d'¼ de tour dans le sens contraire des aiguilles d'une montre et l'enlever.
- Tourner ensuite le sélecteur du dosage jusqu'à la position désirée.
- Remettre le bouchon en le tournant en sens horaire.

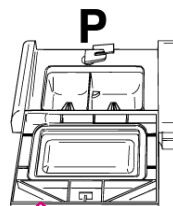
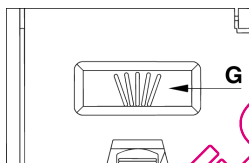
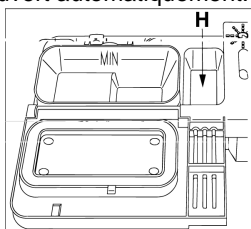


- *La dose de produit de rinçage devra être **augmentée** si la vaisselle est opaque ou si elle présente des taches circulaires.*
- *Si la vaisselle est par contre collante ou si elle présente des rayures blanchâtres, il faudra **réduire** la dose de produit de rinçage.*



CHARGEMENT DU DÉTERGENT

Pour ouvrir le couvercle du distributeur de détergent appuyer légèrement sur la touche **P**. Introduire le détergent et refermer soigneusement le couvercle. Durant le lavage le couvercle du distributeur sera ouvert automatiquement.



- Quand on sélectionne un programme avec pré-lavage chaud (lire le tableau des programmes), introduire une quantité supplémentaire de détergent dans le compartiment **G/H** (selon les modèles).
- **N'utiliser que** des détergents spécifiques pour lave-vaisselle. L'emploi de détergents de bonne qualité est important pour obtenir d'excellents résultats de lavage.
- Garder les emballages de détergent bien fermés en lieu sec, pour empêcher la formation de grumeaux qui compromettraient les résultats de lavage. Après leur ouverture, les produits ne doivent pas être gardés trop longtemps car le détergent perd de son efficacité.
- Ne pas utiliser de produits détergents de vaisselle que l'on utilise pour laver la vaisselle à la main car ils produisent beaucoup de mousse et peuvent compromettre le fonctionnement du lave-vaisselle.
- Doser correctement la quantité de détergent car une quantité insuffisante provoque une élimination incomplète de la saleté, tandis qu'une quantité excessive n'augmente pas l'efficacité du lavage, mais ne représente par contre qu'un gaspillage.
- Dans le commerce il existe des détergents liquides et en poudre qui se différencient par leur composition chimique et peuvent contenir des **phosphates**, ou bien en être dépourvus mais contenir des **enzymes naturels**.
 - Les détergents avec **phosphates** agissent plus sur les graisses et sur les amidés **au-delà de 60°C**.
 - Les détergents **enzymatiques** exercent par contre leur force nettoyante même à de basses températures (**de 40 à 55°C**) et sont plus facilement biodégradables. Ces détergents permettent d'atteindre, à de basses températures, les mêmes résultats de lavage que l'on ne pourrait obtenir qu'avec des programmes à **65°C**. Pour la protection de l'environnement nous conseillons l'emploi de détergents **sans phosphates ni chlore**.



L'introduction de détergent, même liquide, dans le réservoir du produit de rinçage endommagera le lave-vaisselle.

2.3 Avertissements et conseils généraux



Avant de procéder au premier lavage avec votre lave-vaisselle, il est opportun de lire les conseils suivants concernant la nature de la vaisselle à laver et de son placement dans les paniers.

Il n'existe généralement pas de limites quant au lavage de la vaisselle d'usage domestique, mais dans certains cas il faudra tenir compte de ses caractéristiques.

Avant de disposer la vaisselle dans les paniers, il est nécessaire :

- d'éliminer les restes de nourriture, les plus gros, comme par exemple les os ou les arêtes qui pourraient non seulement engorger le filtre, mais endommager également la pompe de lavage ;
- faire tremper les casseroles ou les poêles qui présentent sur leur fond des résidus de nourriture brûlée afin que ces derniers se détachent plus facilement ; les placer ensuite dans le PANIER INFÉRIEUR.

Effectuer un pré-lavage de la vaisselle sous l'eau courante avant de la charger dans les paniers représente un gaspillage inutile d'eau.

Une disposition correcte de la vaisselle assure de bons résultats de lavage.

QUELLA VAVRISOLLE.COM

**ATTENTION !**

- S'assurer que la vaisselle soit bien bloquée, qu'elle ne puisse pas se renverser et qu'elle n'entrave pas la rotation des bras de lavage durant le fonctionnement;
- Ne pas introduire de petits objets dans les paniers ; en tombant, ils pourraient bloquer les bras de lavage ou la pompe de lavage;
- Les récipients tels que les tasses, les bols, les verres et les casseroles doivent toujours être disposés avec leur ouverture vers le bas et leur cavité oblique pour permettre l'écoulement de l'eau;
- Ne pas disposer les articles de vaisselle les uns sur les autres ou de sorte à ce qu'ils se couvrent réciproquement;
- Ne pas disposer les verres trop près les uns des autres car, en se touchant, ils pourraient se casser ou il pourrait y rester des taches.

S'ASSURER que la vaisselle utilisée soit indiquée pour lavage en lave-vaisselle.

Vaisselle ne pouvant être lavée dans un lave-vaisselle :

- **Casseroles et vaisselle en bois** : elles peuvent s'abîmer à cause des températures de lavage élevées;
- **Objets d'artisanat** : ils peuvent rarement être lavés dans un lave-vaisselle. Les températures relativement élevées de l'eau et les détergents utilisés peuvent les endommager;
- **Vaisselle en plastique** : la vaisselle en plastique résistant à la chaleur doit être lavée dans le panier supérieur;
- **Vaisselle et objets en cuivre, étain, zinc et laiton** : elle tend à se tacher;
- **Argenterie** : la vaisselle en argent peut se tacher;
- **Verre et cristal** : les objets en verre et en cristal peuvent généralement être lavés dans un lave-vaisselle. Cependant, il existe certains types de verre et de cristal qui deviennent opaques et qui perdent leur transparence après de nombreux lavages ; pour ce type de matériaux, nous conseillons de toujours utiliser le programme le moins agressif du tableau des programmes;
- **Vaisselle avec des décorations** : la vaisselle a généralement une bonne résistance aux lavages dans les lave-vaisselle, même s'il peut arriver que les couleurs pâlissent après des lavages fréquents. En cas de doute sur la résistance des couleurs, il est opportun de laver peu de pièces à la fois pendant environ un mois.



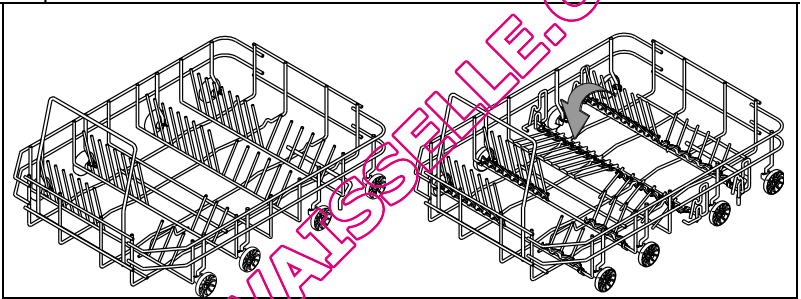
2.4 Utilisation des paniers

Le lave-vaisselle a une capacité de **10 couverts**, y compris la vaisselle de service.

PANIER INFÉRIEUR

Le panier inférieur est fait pour contenir la vaisselle la plus « difficile » et la plus sale.

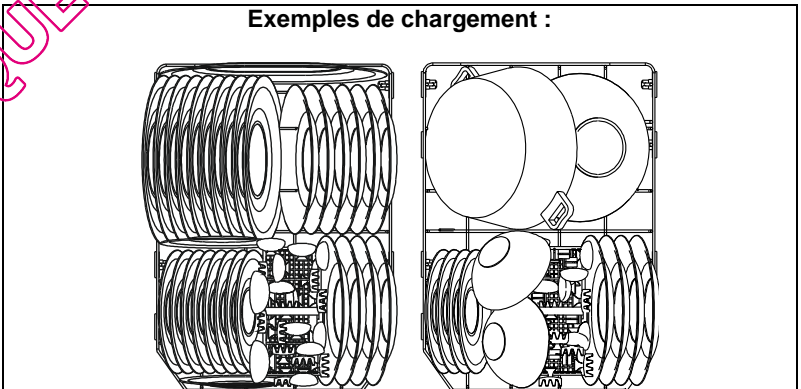
Toutes les combinaisons et variétés de charge sont permises à condition que l'on prenne soin de disposer la vaisselle, les casseroles et les poêles de façon à ce que toutes les surfaces soient exposées aux jets d'eau provenant du bas. Sur certains modèles, le panier inférieur est doté de supports qui peuvent être baissés pour bien utiliser l'espace à disposition.



CHARGEMENT DU PANIER INFÉRIEUR

Disposer soigneusement et verticalement les assiettes plates, creuses, à dessert et les plats. Les casseroles, les poêles et leurs couvercles correspondants doivent être retournés vers le bas. Disposer les assiettes creuses et celles à dessert en ayant toujours soin de laisser un espace entre elles.

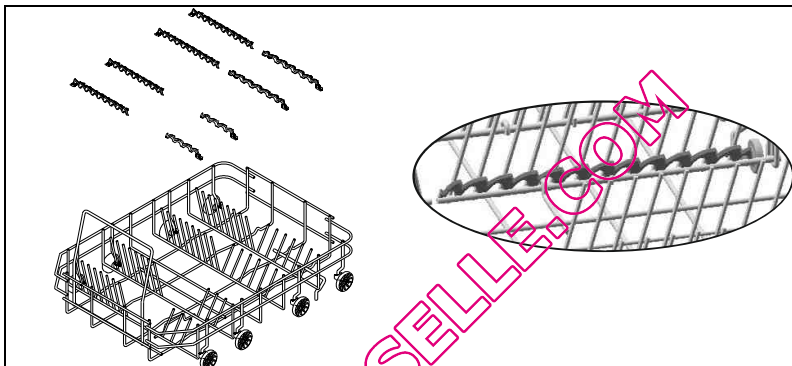
Exemples de chargement :





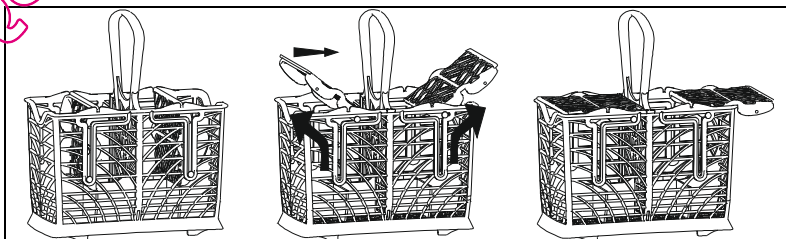
SUPPORTS PANIER INFÉRIEUR

Certains modèles sont équipés de supports pour panier inférieur afin d'optimiser le séchage des assiettes. Les supports se trouvent dans le sachet accessoires. Pour les monter, il suffit de les positionner dans les logements prévus à cet effet, comme montré sur la figure.



PANIER A COUVERTS

On devrait disposer les couverts dans le panier de façon homogène, avec leur manche dirigés vers le bas et en faisant particulièrement attention à ne pas se blesser avec les lames des couteaux. Il est destiné à contenir toute sorte de couverts, à l'exception des couverts ayant une longueur telle qu'elle pourrait empêcher la rotation du bras de lavage supérieur. On peut disposer les louches, les cuillères en bois et les couteaux de cuisine dans le panier supérieur, **en faisant attention que la pointe des couteaux ne dépasse pas le panier. Pour les paniers à couverts, système exclusif avec tablettes rabattables coulissantes, indépendantes les unes des autres, qui permettent une série de combinaisons utiles pour tirer profit au mieux de l'espace utilisable.**

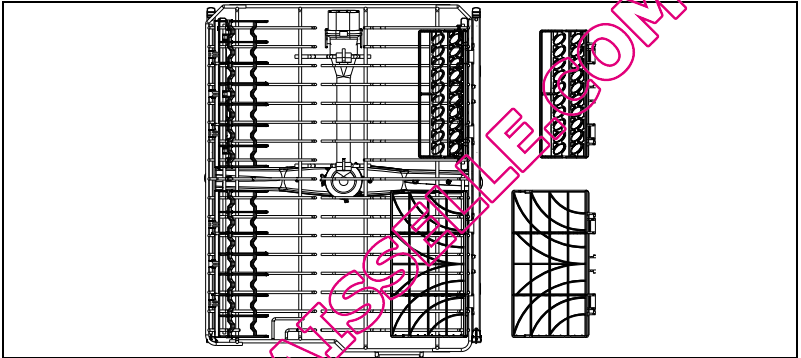




PANIER SUPÉRIEUR

Il est conseillé de charger le panier supérieur avec de la petite vaisselle ou de la vaisselle d'une grandeur moyenne, comme par exemple des verres, des assiettes, des tasses à café ou à thé, des assiettes sans rebord et des objets légers en plastique, mais résistant à la chaleur. Si le panier supérieur est utilisé dans la position la plus basse, on pourra également y charger des plats à condition que ces derniers soient peu sales.

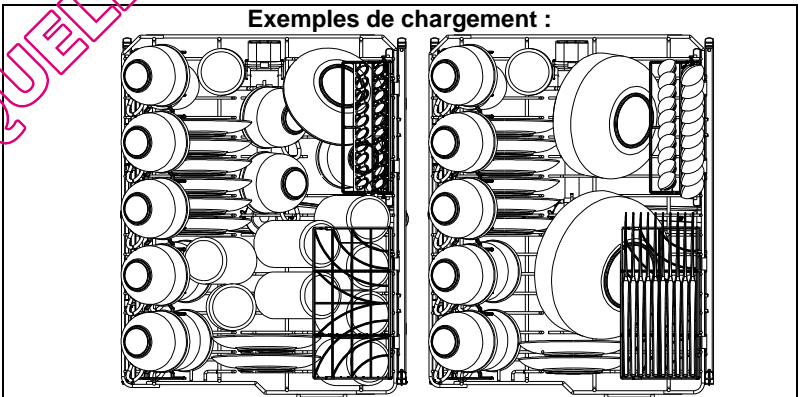
Le panier est équipé de deux tablettes « porte-couverts » qui peuvent être levées ou baissées selon les besoins. Voir les images ci-dessous.



CHARGEMENT DU PANIER SUPÉRIEUR

Mettre les assiettes tournées vers l'avant ; les tasses et les récipients creux seront placés avec l'ouverture tournée vers le bas. On pourra charger le côté gauche du panier avec des tasses et des verres en les disposant sur deux plans. À droite on pourra placer les assiettes et soucoupes, les introduisant verticalement dans les fourches correspondantes.

Exemples de chargement :



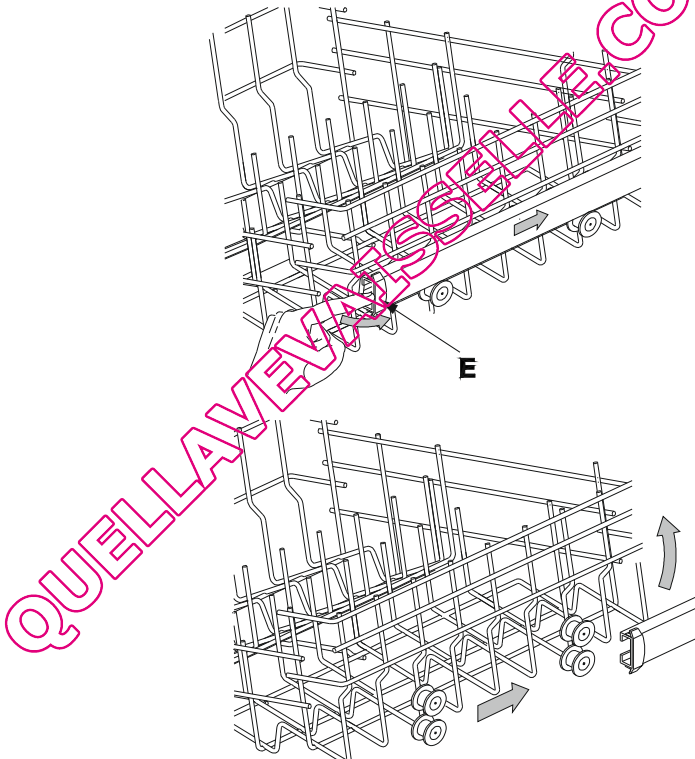


RÉGLAGE DU PANIER SUPÉRIEUR

Le panier supérieur est réglable en hauteur, selon les nécessités de l'utilisateur et en fonction de la taille de la vaisselle à laver dans le panier inférieur.

Système de réglage par extraction:

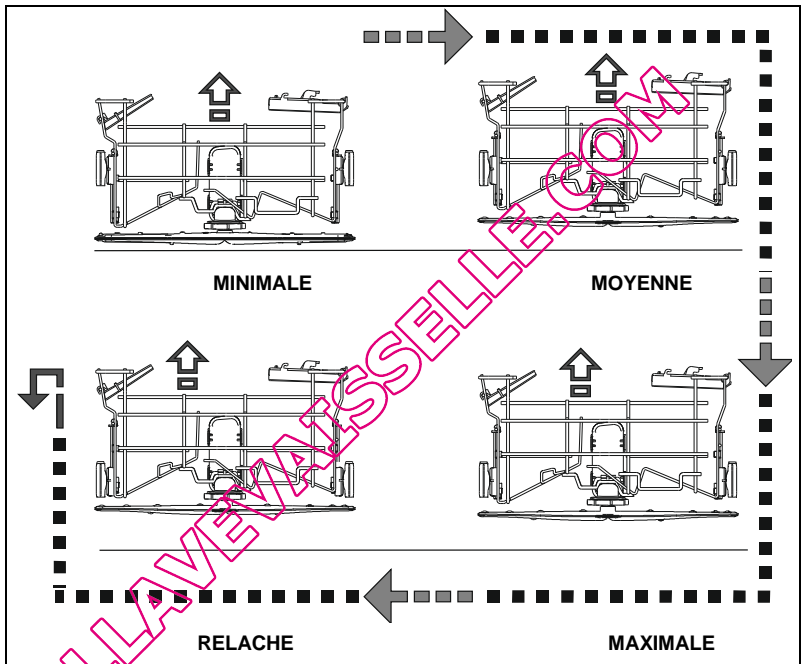
- tourner de **90°** les arrêts **E** des deux guides, droit et gauche;
- extraire le panier;
- soulever le panier et insérer dans les guides les paires de roues les plus basses;
- remettre les arrêts **E** dans la position d'origine.





Système de réglage **quicklift**:

réglage sur **3 positions** (1 hauteur minimale, 3 hauteur maximale). Le réglage se fait « par encliquetage » en soulevant **en même temps** les côtés du panier. Quelle que soit la position, soulever **complètement le panier**, puis le **relâcher** pour revenir à la hauteur minimale.





3. Nettoyage et entretien



Avant d'effectuer l'entretien de l'appareil, enlever la fiche ou interrompre l'alimentation par le dispositif d'interruption omnipolaire.

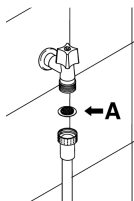
3.1 Avertissements et conseils généraux

Éviter l'emploi de détergents abrasifs ou acides.

Les surfaces extérieures et la contre-porte du lave-vaisselle devront être nettoyées à intervalles réguliers à l'aide d'un chiffon moelleux et humide ou bien avec un détergent normal pour surfaces peintes. Les joints d'étanchéité de la porte devront être nettoyés avec une éponge humide. Il est périodiquement conseillé (une ou deux fois par an) de nettoyer la cuve et les joints pour éliminer la saleté ayant pu se déposer en utilisant un chiffon moelleux et de l'eau.

NETTOYAGE DU FILTRE D'ARRIVÉE D'EAU

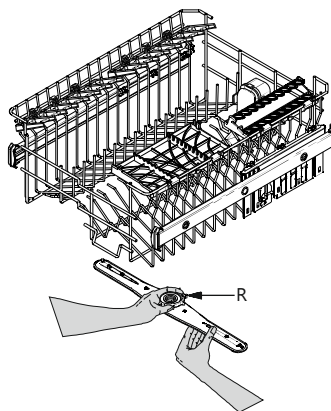
Le filtre d'arrivée d'eau **A**, situé à la sortie du robinet a besoin d'être périodiquement nettoyé. Après avoir fermé le robinet d'eau, dévisser l'extrémité du tuyau d'arrivée d'eau, retirer le filtre **A** et le nettoyer délicatement sous un jet d'eau courante. Réinsérer le filtre **A** dans son logement et revisser soigneusement la bague du tuyau d'arrivée d'eau.



NETTOYAGE DES BRAS DE LAVAGE

Les bras de lavage sont facilement démontables pour permettre le nettoyage périodique des buses et prévenir des engorgements possibles. Les laver sous un jet d'eau et les réintroduire soigneusement dans leurs logements, **en vérifiant que leur mouvement circulaire ne soit en aucun cas entravé.**

Pour enlever le bras de lavage **supérieur** il faut dévisser la bague de fixation **R**.

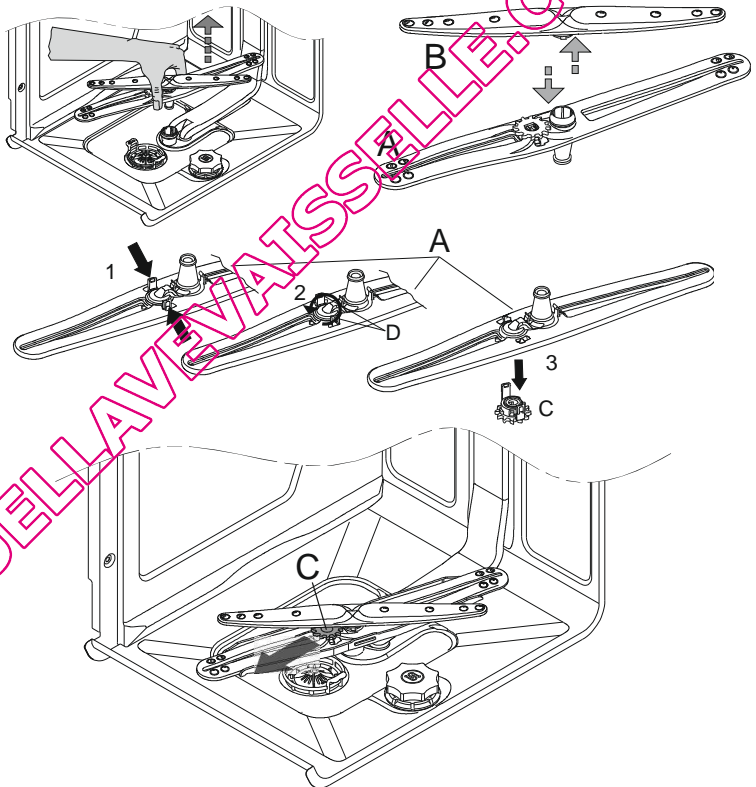




NETTOYAGE DU BRAS D'ASPERSION INFÉRIEUR OSCILLANT

- Tirer vers le haut le bras d'aspersion inférieur pour le décrocher.
- Séparer le bras oscillant **A** et le diffuseur **B**.
- Retourner le bras oscillant **A**, puis appuyer sur les dents **D** et les tourner dans le sens anti-horaire pour décrocher la roue dentée **C**.
- Retirer la roue dentée **C** et laver toutes les pièces sous le jet d'eau courante. Faire les opérations dans le sens inverse pour remonter le bras d'aspersion.

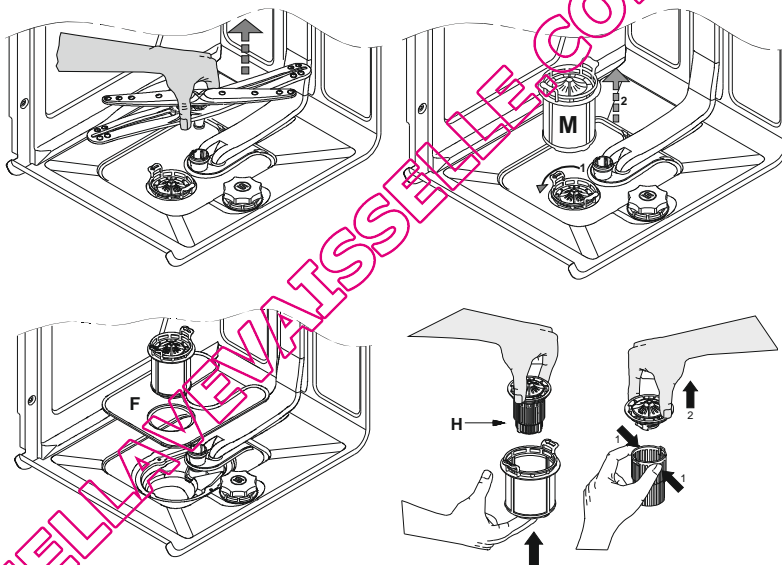
Attention: la roue dentée **C** n'a qu'une seule position de montage. Monter le bras d'aspersion en veillant à diriger la roue dentée **C** vers la porte du lave-vaisselle.





NETTOYAGE DU GROUPE FILTRANT

- Il est opportun de nettoyer périodiquement le filtre central **H**. Pour l'enlever, soulever le bras d'aspersion vers le haut.
- Tourner le microfiltre **M** dans le sens anti-horaire pour le décrocher et le retirer, puis soulever le filtre inox **F**;
- Pousser le filtre central **H** par le dessous pour l'extraire du microfiltre.
- Séparer les deux parties qui composent le filtre en plastique en appuyant sur le corps du filtre dans la zone indiquée par les flèches.
- Retirer le filtre central en le soulevant.



INSTRUCTIONS ET CONSEILS POUR UN BON ENTRETIEN :



- Les filtres doivent être nettoyés à l'eau courante avec une brosse dure.
- Vérifier qu'il n'y ait pas de résidus alimentaires sur le filtre lorsque vous enlevez celui-ci. Ces résidus, en tombant dans la vidange, pourraient bloquer certains composants hydrauliques ou obstruer les trous des bras d'aspersion.
- Il est indispensable de **nettoyer les filtres attentivement** et selon les indications susmentionnées : le lave-vaisselle ne peut pas fonctionner si les filtres sont engorgés.
- **Remettre soigneusement les filtres** dans leur logement afin d'éviter d'endommager la pompe de lavage.



SI LE LAVE-VAISSELLE RESTE INUTILISÉ PENDANT LONGTEMPS :

- Effectuer le programme de trempage **deux fois** de suite.
- **Débrancher la fiche** de la prise de courant.
- Laisser **la porte légèrement ouverte** de sorte à empêcher la formation de mauvaises odeurs à l'intérieur de la cuve de lavage.
- **Remplir le doseur de produit pour le rinçage.**
- **Fermer le robinet de l'eau.**



AVANT DE RÉUTILISER LE LAVE-VAISSELLE APRÈS UN ARRÊT PROLONGÉ:

- Contrôler qu'il n'y ait **pas de dépôts de boue ou de rouille** à l'intérieur de la tuyauterie ; si tel est le cas, laisser couler l'eau du robinet d'alimentation pendant quelques minutes.
- **Rebrancher la fiche** dans la prise de courant.
- **Raccorder le tuyau flexible d'alimentation d'eau et rouvrir le robinet.**

ÉLIMINATION DE PETITS INCONVÉNIENTS

Dans certains cas, il est possible d'éliminer personnellement d'éventuels inconvénients avec l'aide des instructions suivantes :

Si le programme ne démarre pas, vérifier que :

- Le lave-vaisselle soit branché au réseau électrique;
- La distribution d'énergie électrique n'ait pas été interrompue;
- Le robinet de l'eau soit ouvert;
- La porte du lave-vaisselle ait été correctement fermée.

Si de l'eau stagne dans le lave-vaisselle, vérifier que :

- le tuyau d'évacuation ne soit pas plié ;
- le siphon de vidange ne soit pas bouché ;
- les filtres du lave-vaisselle ne soient pas engorgés.

Si la vaisselle n'est pas propre, vérifier que :

- le détergent ait été introduit en quantité suffisante ;
- il y ait du sel régénérant dans le réservoir spécifique ;
- la vaisselle ait été disposée correctement ;
- le programme sélectionné soit approprié au type et au degré de saleté de la vaisselle ;
- tous les filtres soient propres et correctement insérés dans leurs logements ;
- les orifices de sortie de l'eau des bras de lavage ne soient pas bouchés ;
- aucun objet n'ait bloqué la rotation des bras de lavage.

**Si la vaisselle ne sèche pas ou reste opaque, vérifier que :**

- il y ait du produit de rinçage dans le distributeur spécifique ;
- le réglage de la distribution de ce produit soit correct ;
- le détergent utilisé soit d'une bonne qualité et qu'il n'ait pas perdu ses caractéristiques (par exemple à cause d'une conservation avec l'emballage ouvert).

Si la vaisselle présente des rayures, des taches...vérifier que :

- le réglage du dosage du produit de rinçage ne soit pas excessif.

Si des traces de rouille sont visibles dans la cuve :

- la cuve est en acier inox résistant à la corrosion et donc d'éventuelles taches de rouille sont dues à des éléments externes (traces de rouille provenant de conduites de l'eau, de casseroles, de couverts, etc.). Pour éliminer ces taches il existe dans le commerce des produits spécifiques.
- Vérifier que les justes doses de détergent soient utilisées. Certains détergents peuvent être plus corrosifs que d'autres.
- Vérifier que le bouchon du réservoir du sel soit bien fermé et que le réglage de l'installation de l'adoucisseur d'eau soit correct.



Si, après l'application des instructions sus mentionnées, les anomalies de fonctionnement devaient persister, il faudra contacter le centre d'assistance technique autorisé le plus proche.

ATTENTION : les interventions effectuées sur l'appareil par un personnel non autorisé ne sont pas couvertes par la garantie et sont donc à la charge de l'utilisateur.



4. Guide de dépannage

Le lave-vaisselle est en mesure de signaler une série de mauvais fonctionnements par l'allumage simultané de plusieurs voyants dont le sens est le suivant:

ANOMALIE		DESCRIPTION
E1		Problème acquastop Intervention du système anti-débordement (seulement pour les modèles qui en sont équipés). Intervention en cas de fuites d'eau. S'adresser au service après-vente.
E2		Niveau de sécurité Intervention du système qui limite le niveau d'eau dans le lave-vaisselle. Interrompre le programme en cours, éteindre le lave-vaisselle. Allumer, programmer de nouveau le lave-vaisselle et faire partir le cycle de lavage. Si le problème persiste, s'adresser au service après-vente.
E3		Anomalie chauffage de l'eau Le chauffage de l'eau n'est pas effectué ou est effectué d'une façon anormale. Effectuer de nouveau le programme de lavage ; si le problème persiste, s'adresser au service après-vente.
E4		Anomalie relevé de la température de l'eau. Interrompre le programme en cours, éteindre le lave-vaisselle. Allumer, programmer de nouveau le lave-vaisselle et faire partir le cycle de lavage. Si le problème persiste, s'adresser au service après-vente.
E5		Anomalie arrivée de l'eau L'arrivée de l'eau dans le lave-vaisselle ne se fait pas ou se fait d'une façon anormale. Vérifier si les raccordements hydrauliques sont corrects, si le robinet d'entrée de l'eau est ouvert et si le filtre n'est pas obstrué. Si le problème persiste, s'adresser au service après-vente.
E6		Anomalie évacuation de l'eau L'évacuation de l'eau ne se fait pas ou se fait d'une façon anormale. Vérifier que le tuyau d'évacuation ne soit pas plié ou écrasé et que le siphon ou les filtres ne soient pas obstrués. Si le problème persiste, s'adresser au service après-vente.



ANOMALIE		DESCRIPTION
E7		<p>Anomalie petite turbine (seulement pour les modèles qui en sont équipés)</p> <p>La quantité d'eau chargée n'est pas mesurée de façon précise. Interrompre le programme en cours, éteindre le lave-vaisselle. Allumer, programmer de nouveau le lave-vaisselle et faire partir le cycle de lavage. Si le problème persiste, s'adresser au service après-vente.</p>
E8		<p>Anomalie système de lavage alterné.</p> <p>Interrompre le programme en cours, éteindre le lave-vaisselle. Allumer, programmer de nouveau le lave-vaisselle et faire partir le cycle de lavage. Si le problème persiste, s'adresser au service après-vente.</p>
E9		<p>Anomalie système d'arrivée de l'eau.</p> <p>S'adresser au service après-vente.</p>

□ Voyant éteint ■ Voyant allumé ✂ Voyant clignotant

Si une situation d'alarme se produit, la machine interrompt le programme de lavage.

- Les alarmes **E1, E2, E3, E4, E8, E9** provoquent la conclusion immédiate du programme en cours.
- Les alarmes **E5, E6** interrompent le programme en cours et lorsque la cause est résolue le programme reprend.
- L'alarme **E7** est visualisé à la fin du cycle qui termine étant donné que le fonctionnement du lave-vaisselle n'est pas compromis.

Pour mettre à « zéro » une alarme, il faut:

- ouvrir et fermer la porte; ou bien, éteindre et rallumer la machine. Il est maintenant possible de reprogrammer le lave-vaisselle.



Si l'anomalie persiste, se mettre en contact avec le service assistance agréé.



DONNÉES TECHNIQUES

Largeur	597 ÷ 599 mm
Profondeur mesurée au profil externe du bandeau de commandes	550 mm
Hauteur (selon les modèles)	Installation libre: de 850 mm à 890 mm Intégrable: de 820 mm à 890 mm
Capacité	10 Couverts standards
Pression eau d'alimentation	min. 0,05 - max. 0,9 MPa (min. 0.5 - max. 9 bars)
Données électriques	Voir plaque des caractéristiques

QUELLAVEVAISSELLE.COM