

Thinking of you

 **Electrolux**

notice d'utilisation

QUELLAVEVAISSELLE.COM

Lave-vaisselle

ESL64041

Electrolux. Thinking of you.

Partagez notre imagination sur www.electrolux.com

SOMMAIRE

Consignes de sécurité	2	Sélection et départ d'un programme de lavage	12
Description de l'appareil	5	Programmes de lavage	14
Bandeau de commande	5	Entretien et nettoyage	14
Utilisation de l'appareil	7	En cas d'anomalie de fonctionnement	15
Réglage de l'adoucisseur d'eau	7	Caractéristiques techniques	18
Utilisation du sel régénérant	8	En matière de protection de l'environnement	18
Utilisation du produit de lavage et du liquide de rinçage	9		
Fonction "Tout en 1"	10		
Rangement des couverts et de la vaisselle	11		

Sous réserve de modifications



CONSIGNES DE SÉCURITÉ

Lire attentivement cette notice d'utilisation avant l'installation et l'utilisation de l'appareil :

- Pour votre sécurité et la sécurité de votre appareil.
- Pour protéger l'environnement.
- Pour le bon fonctionnement de l'appareil.

Conservez cette notice d'utilisation avec l'appareil. Si vous déménagez ou si l'appareil est cédé à une autre personne, assurez-vous que la notice d'utilisation l'accompagne.

Le fabricant n'est pas responsable des dommages liés à une mauvaise installation ou utilisation.

Sécurité des enfants et des personnes vulnérables

- Cet appareil n'est pas destiné aux enfants et aux personnes dont les capacités physiques, sensorielles ou mentales, ou le manque d'expérience et de connaissance les empêchent d'utiliser l'appareil sans risque lorsqu'ils sont sans surveillance, ou en l'absence d'instruction d'une personne responsable qui puisse leur assurer une utilisation de l'appareil sans danger.
- Surveillez les enfants en veillant à ce qu'ils ne jouent pas avec cet appareil.
- Ne laissez jamais les emballages à la portée des enfants. Risque d'asphyxie ou de blessure corporelle.

- Conservez tous les produits de lavage dans un endroit sûr. Ne laissez pas les enfants toucher les produits de lavage.
- Fermez les enfants et les animaux éloignés de l'appareil lorsque la porte est ouverte.

Consignes générales de sécurité

- Ne modifiez jamais les caractéristiques de cet appareil. Vous risqueriez de vous blesser et d'endommager l'appareil.
- Les produits de lavage pour lave-vaisselle peuvent occasionner des brûlures chimiques au niveau des yeux, de la bouche et de la gorge. Respectez les instructions de sécurité du fabricant des produits.
- L'eau de votre lave-vaisselle n'est pas potable. Des résidus de produits de lavage peuvent subsister dans votre lave-vaisselle.
- Ne laissez pas la porte de l'appareil ouverte sans supervision. Vous éviterez ainsi les blessures et les chutes sur une porte ouverte.
- Ne montez pas ou ne vous asseyez pas sur la porte ouverte de votre appareil.

Utilisation de l'appareil

- Cet appareil est destiné à un usage domestique normal. Ne l'utilisez jamais à d'autres fins, pour éviter les dommages corporels et les dégâts matériels.
- Ce lave-vaisselle est conçu pour laver la vaisselle et les ustensiles pouvant être lavés en machine.

- Ne placez pas de produits inflammables ou d'éléments imbibés de produits inflammables à l'intérieur, à proximité ou sur l'appareil. Risque d'explosion ou d'incendie.
- Les couteaux et autres ustensiles pointus ou tranchants doivent être placés dans le panier à couverts avec la pointe vers le bas, ou placez-les en position horizontale dans le panier supérieur ou dans le panier à couteaux (tous les modèles ne sont pas équipés d'un panier à couteaux).
- N'utilisez que des produits (sel, produit de lavage, liquide de rinçage) spécifiques pour lave-vaisselle.
- Tout autre type de sel non spécialement étudié pour être utilisé dans un lave-vaisselle, en particulier le sel de cuisine, peut endommager l'adoucisseur d'eau.
- Approvisionnez en sel juste avant de démarrer un programme de lavage. Les restes de sel dans l'appareil peuvent provoquer de la corrosion ou perforer la cuve de l'appareil.
- Ne remplissez jamais le distributeur de liquide de rinçage avec d'autres produits (agent de nettoyage pour lave-vaisselle, produit de lavage liquide). Vous risqueriez d'endommager l'appareil.
- Assurez-vous que les bras d'aspersion tournent librement avant de lancer le programme de lavage.
- De la vapeur chaude peut s'échapper de l'appareil si vous ouvrez la porte pendant le déroulement d'un programme de lavage. Risque de brûlures cutanées.
- N'enlevez pas la vaisselle de l'appareil avant la fin du programme de lavage.

Entretien et nettoyage

- Avant de nettoyer l'appareil, arrêtez-le et débranchez-le du secteur.
- N'utilisez pas de produits inflammables ou corrosifs.
- N'utilisez pas l'appareil sans les filtres. Contrôlez que les filtres sont correctement installés. Si les filtres ne sont pas correctement installés, les performances de lavage pourraient être compromises et l'appareil endommagé.
- Ne projetez pas d'eau ou de vapeur sur l'appareil pour son nettoyage. Cela cré-

erait un risque de choc électrique et pourrait endommager l'appareil.

Installation

- Vérifiez que l'appareil n'a subi aucun dommage au cours du transport. Ne branchez jamais un appareil endommagé. Si l'appareil est endommagé, contactez votre magasin vendeur.
- Retirez tous les emballages avant la première utilisation.
- Seul un professionnel qualifié doit effectuer l'installation, le raccordement électrique et hydraulique, la mise en service et la maintenance de l'appareil. Vous évitez ainsi des risques mobiliers, immobiliers et corporels.
- Pendant l'installation et avant toute intervention sur le lave-vaisselle, il est nécessaire de débrancher l'appareil.
- Les parois de votre lave-vaisselle ne doivent jamais être percées pour éviter d'endommager les composants hydrauliques et électriques.
- **Important !** Respectez les consignes données sur le gabarit fourni avec l'appareil :
 - Pour installer l'appareil.
 - Pour monter la porte du meuble.
 - Pour raccorder les tuyaux d'arrivée d'eau et de vidange.
- Vérifiez que l'appareil est installé sous et à proximité de structures sûres.

Précautions contre le gel

- N'installez pas l'appareil dans un endroit où la température ambiante est inférieure à 0 °C.
- Le fabricant ne pourra être tenu responsable en cas de dommages dus au gel.

Raccordement à l'arrivée d'eau

- Utilisez des tuyaux neufs pour raccorder l'appareil à l'arrivée d'eau. N'utilisez pas de tuyaux usagés.
- Ne raccordez pas l'appareil à des conduites neuves ou qui n'ont pas été utilisées depuis longtemps. Laissez couler l'eau pendant quelques minutes avant de brancher le tuyau d'arrivée d'eau.
- Veillez à ne pas écraser ou endommager les tuyaux d'eau lorsque vous installez l'appareil.

- Assurez-vous que tous les raccords de tuyaux d'eau sont bien serrés afin d'éviter toute fuite.
- Lorsque vous utilisez l'appareil pour la première fois, vérifiez que les tuyaux ne fuient pas.

Raccordement électrique

- L'appareil doit être relié à la terre.
- Vérifiez que les données électriques figurant sur la plaque signalétique correspondent à celles de votre réseau.
- Utilisez toujours une prise correctement installée, protégée contre les chocs.
- L'appareil ne doit pas être raccordé à l'aide d'un prolongateur ou d'une prise multiple. Risque d'incendie.
- Ne remplacez et ne modifiez jamais le câble d'alimentation. Contactez votre service après-vente.
- Attention à ne pas écraser ou endommager la prise et le câble d'alimentation situés à l'arrière de l'appareil.
- Assurez-vous que la prise principale est accessible une fois l'appareil installé.
- Ne tirez jamais sur le câble d'alimentation électrique pour débrancher l'appareil. Détachez, pour ce faire, la fiche de la prise secteur.

Service après-vente

- Toute intervention ou réparation sur votre appareil doit uniquement être effectuée par une personne qualifiée. Contactez votre service après-vente.
- Utilisez exclusivement des pièces d'origine.

Pour mettre l'appareil au rebut

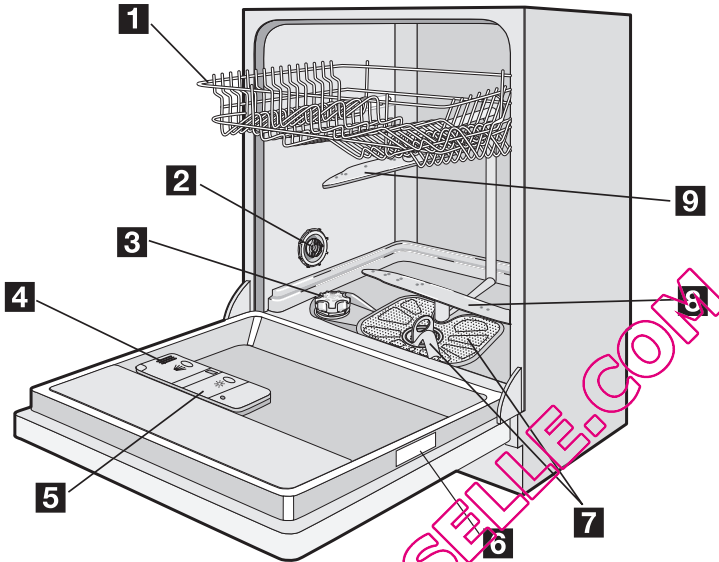
- Pour éviter tout risque corporel ou matériel :
 - Débranchez l'appareil.
 - Coupez le câble d'alimentation au ras de l'appareil et mettez-le au rebut.
 - Retirez le loquet de la porte. Ceci évite d'enfermer un enfant ou un animal dans l'appareil par accident. Risque d'asphyxie.
 - Mettez l'appareil au rebut dans un centre local agréé.



Avertissement Les produits de lavage pour lave-vaisselle sont dangereux et peuvent être corrosifs !

- En cas d'accident impliquant ces produits, contactez immédiatement un médecin.
- En cas d'ingestion du produit, contactez immédiatement un médecin.
- En cas de projection de produit de lavage dans les yeux, contactez immédiatement un médecin et rincez abondamment à l'eau.
- Conservez les produits de lavage pour lave-vaisselle dans un endroit sûr et hors de portée des enfants.
- Ne laissez pas la porte de l'appareil ouverte quand celui-ci contient du produit de lavage.
- Remplissez le distributeur de produit de lavage juste avant de démarrer un programme de lavage.

DESCRIPTION DE L'APPAREIL

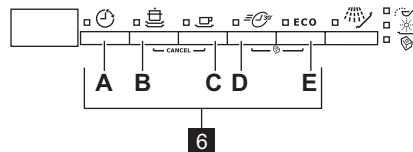
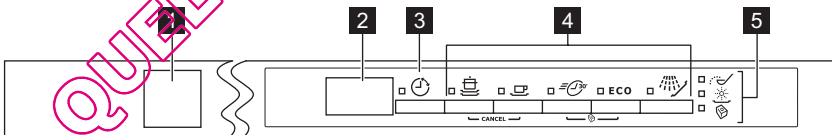


- | | | | |
|---|------------------------------------|---|----------------------------|
| 1 | Panier supérieur | 6 | Plaque signalétique |
| 2 | Sélecteur de dureté de l'eau | 7 | Filtres |
| 3 | Réservoir de sel régénérant | 8 | Bras d'aspersion inférieur |
| 4 | Distributeur de produit de lavage | 9 | Bras d'aspersion supérieur |
| 5 | Distributeur de liquide de rinçage | | |




BANDEAU DE COMMANDE

i Les commandes s'affichent en haut du bandeau de commande. Laissez la

porte de l'appareil entrouverte, pour faire fonctionner avec les commandes.



- 1 Touche Marche/Arrêt
- 2 Écran
- 3 Touche Départ différé
- 4 Touches de programme
- 5 Voyants
- 6 Touches de fonction

Voyants	
	Voyant du réservoir de sel Il s'allume lorsque le réservoir de sel régénérant doit être rempli. ¹⁾ Le voyant de réapprovisionnement en sel régénérant peut rester allumé plusieurs heures après le remplissage du réservoir de sel. Cela n'affecte pas le fonctionnement de l'appareil.
	Voyant du liquide de rinçage Il s'allume lorsque le distributeur de liquide de rinçage doit être rempli. ¹⁾
	Voyant Tout en 1 Il s'allume lorsque la fonction est activée.

1) Lorsque le réservoir de sel et le distributeur de liquide de rinçage sont vides, les voyants ne s'allument pas pendant qu'un programme est en cours.

Touche Marche/Arrêt

Appuyez sur cette touche pour activer ou désactiver l'appareil.

Affichage

L'écran indique :

- le réglage électronique du niveau de l'adoucisseur d'eau.
- L'activation et la désactivation du distributeur de liquide de rinçage (uniquement si la fonction « Tout en 1 » est activée).
- La durée d'un programme de lavage
- Le temps restant avant la fin du programme de lavage
- La fin d'un programme de lavage (l'écran affiche un zéro)
- Le décompte du départ différé
- Les codes d'alarme
- L'activation/la désactivation des signaux sonores.

Touche Départ différé

Utilisez la touche Départ différé pour différer l'heure de départ du programme de 1 à 19 heures. Reportez-vous au chapitre « Sélection et départ d'un programme de lavage ».

Touches de programme

Pour sélectionner un programme de lavage, appuyez sur l'une de ces touches. Le voyant correspondant s'allume. Reportez-vous au chapitre « Programmes de lavage ».

Touches de fonction

Appuyez sur les touches de fonction pour :

- Régler électroniquement le niveau de l'adoucisseur d'eau. Reportez-vous au chapitre « Réglage de l'adoucisseur d'eau ».
- Activer/désactiver la fonction « Tout en 1 ». Reportez-vous au chapitre « Fonction Tout en 1 ».
- Activer/désactiver le distributeur de liquide de rinçage lorsque la fonction « Tout en 1 » est activée. Reportez-vous au chapitre « En cas d'anomalie de fonctionnement... ».
- Pour annuler le départ différé ou le programme de lavage en cours. Reportez-vous au chapitre « Sélection et départ d'un programme de lavage ».
- Activer/désactiver les signaux sonores. Reportez-vous au chapitre « Signaux sonores ».

Mode Programmation

L'appareil doit être en mode Programmation pour effectuer les opérations suivantes :

- Régler et lancer un programme de lavage.
- Régler et lancer un départ différé.
- Régler électroniquement le niveau de l'adoucisseur d'eau.
- Activer ou désactiver la fonction « Tout en 1 ».
- Activer ou désactiver le distributeur de liquide de rinçage (seulement si la fonction « Tout en 1 » est activée).

- Activer ou désactiver les signaux sonores.

**Mettez en fonctionnement l'appareil.
L'appareil se trouve en mode
Programmation lorsque :**

- tous les voyants du programme s'allument.

**Mettez en fonctionnement l'appareil.
L'appareil n'est pas en mode
Programmation lorsque :**

- un seul voyant de programme s'allume.
- L'écran indique la durée d'un programme de lavage ou d'un départ différé.
 - Pour revenir au mode Programmation, annulez le programme ou le départ différé. Reportez-vous au chapitre « Sélection et départ d'un programme de lavage ».

Signaux sonores

Un signal sonore retentit lorsque :

- le programme de lavage est terminé.
- Le niveau de l'adoucisseur d'eau est réglé électroniquement.
- L'appareil présente une anomalie de fonctionnement.

i Réglage d'usine : activé.

Désactivation des signaux sonores

1. Mettez en fonctionnement l'appareil.

UTILISATION DE L'APPAREIL

1. Vérifiez si le réglage de dureté de l'adoucisseur d'eau correspond à la dureté de l'eau de votre région. Sinon, ajustez le niveau de l'adoucisseur d'eau.
2. Remplissez le réservoir de sel régénérant avec du sel spécial pour lave-vaisselle.
3. Remplissez le distributeur de liquide de rinçage.
4. Rangez les couverts et la vaisselle dans le lave-vaisselle.
5. Sélectionnez le programme de lavage en fonction de la charge et du degré de salissure.

2. Contrôlez que l'appareil est en mode Programmation.
3. Appuyez simultanément sur les touches de fonction (B) et (C) et maintenez-les appuyées jusqu'à ce que les voyants des touches de fonction (A), (B) et (C) se mettent à clignoter.
4. Relâchez les touches de fonctions (B) et (C).
5. Appuyez sur la touche de fonction (C),
 - les voyants des touches de fonction (A) et (B) s'éteignent.
 - Le voyant de la touche de fonction (C) continue de clignoter
 - L'écran affiche le réglage des signaux sonores.

lb

Les signaux sonores sont activés.

Ob

Les signaux sonores sont désactivés.

6. Appuyez sur la touche de fonction (C) pour modifier le réglage.
7. Mettez à l'arrêt l'appareil pour confirmer.

Pour activer à nouveau les signaux sonores, suivez les étapes (1) à (7) :

6. Remplissez le réservoir avec la quantité nécessaire de produit de lavage.
7. Démarrez le programme de lavage.

i Si vous utilisez des pastilles de détergent multifonctions (« 3 en 1 », « 4 en 1 » « 5 en 1 », etc.), utilisez la fonction « Tout en 1 » (reportez-vous au chapitre Fonction « Tout en 1 »).

RÉGLAGE DE L'ADOUCCISSEUR D'EAU

Le lave-vaisselle est équipé d'un adoucisseur d'eau conçu pour éliminer les miné-

raux et les sels de l'eau d'alimentation. Ces minéraux et sels peuvent endommager l'appareil.

Réglez le niveau de l'adoucisseur d'eau s'il ne correspond pas à la dureté de l'eau de votre région.

Contactez votre compagnie des eaux pour connaître la dureté de l'eau de votre région.

Dureté eau				Réglage de la dureté de l'eau	
Degrés allemands (dH°)	Degrés français (°TH)	mmol/l	Degrés Clarke	manuel	électronique
51 - 70	91 - 125	9,1 - 12,5	64 - 88	2 ¹⁾	10
43 - 50	76 - 90	7,6 - 9,0	53 - 63	2 ¹⁾	9
37 - 42	65 - 75	6,5 - 7,5	46 - 52	2 ¹⁾	8
29 - 36	51 - 64	5,1 - 6,4	36 - 45	2 ¹⁾	7
23 - 28	40 - 50	4,0 - 5,0	28 - 35	2 ¹⁾	6
19 - 22	33 - 39	3,3 - 3,9	23 - 27	2 ¹⁾	5 ¹⁾
15 - 18	26 - 32	2,6 - 3,2	18 - 22	1	4
11 - 14	19 - 25	1,9 - 2,5	13 - 17	1	3
4 - 10	7 - 18	0,7 - 1,8	5 - 12	1	2
< 4	< 7	< 0,7	< 5	1 ²⁾	1 ²⁾

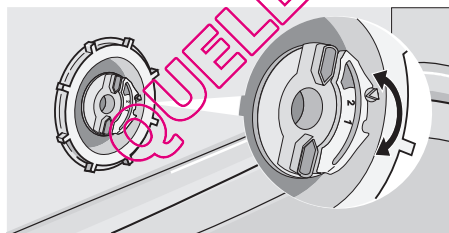
1) Réglage d'usine

2) Ne pas utiliser de sel à ce niveau.

i L'adoucisseur d'eau doit être réglé manuellement et électroniquement.

Réglage manuel

Tournez le sélecteur de dureté de l'eau sur 1 ou 2 (reportez-vous au tableau).



Réglage électronique

1. Activer l'appareil. Assurez-vous que l'appareil est au mode réglage.
2. Appuyez simultanément sur les touches de fonction (B) et (C) jusqu'à ce que les

voyants des touches de fonction (A), (B) et (C) se mettent à clignoter.

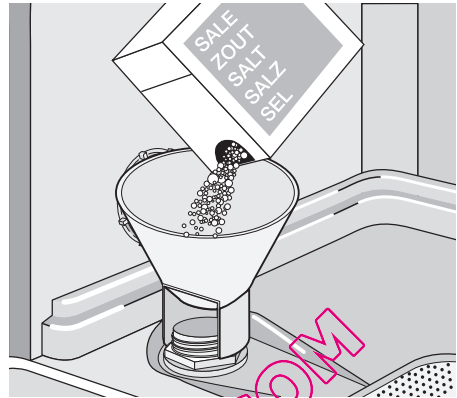
3. Relâchez les touches de fonction (B) et (C).
4. Appuyez sur la touche de fonction (A),
 - les voyants des touches de fonction (B) et (C) s'éteignent.
 - Le voyant de la touche de fonction (A) continue de clignoter.
 - Les signaux sonores retentissent.
 - L'écran affiche le réglage de l'adoucisseur d'eau (par exemple : **5 L** et vous entendez cinq signaux sonores = niveau 5).
5. Appuyez plusieurs fois sur la touche de fonction (A) pour modifier le réglage.
6. Désactivez l'appareil pour confirmer.

i Si l'adoucisseur d'eau est réglé électroniquement au niveau 1, le voyant de sel restera éteint.

UTILISATION DU SEL RÉGÉNÉRANT

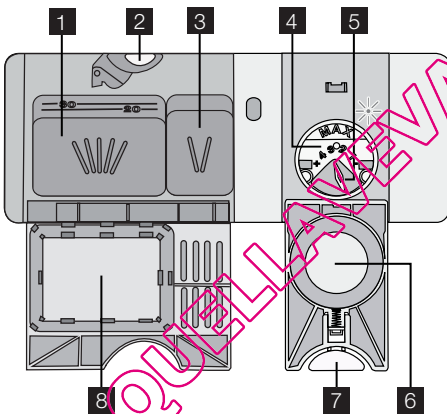
Pour remplir le réservoir de sel :

1. Dévissez le bouchon du réservoir à sel régénérant en le tournant dans le sens inverse des aiguilles d'une montre.
2. Versez 1 litre d'eau à l'intérieur du réservoir (uniquement lorsque vous remplites le réservoir pour la première fois).
3. Versez le sel à l'aide de l'entonnoir jusqu'à ce que le réservoir soit rempli.
4. Éliminez toute trace de sel autour de l'ouverture du réservoir de sel régénérant.
5. Remettez le bouchon en place et serrez-le en le tournant dans le sens des aiguilles d'une montre pour fermer le réservoir de sel régénérant.



i Il est normal que de l'eau s'écoule du réservoir lorsque vous le remplissez de sel.

UTILISATION DU PRODUIT DE LAVAGE ET DU LIQUIDE DE RINÇAGE



1. Appuyez sur le levier de fermeture **2** pour ouvrir le couvercle **8** du distributeur de détergent.
2. Introduisez le produit de lavage dans le distributeur **1**.
3. Si le programme de lavage comporte une phase de pré-lavage, versez une petite quantité de produit de lavage dans le compartiment de pré-lavage **3**.
4. Si vous utilisez des pastilles de détergent, placez-les dans le distributeur **1**.
5. Fermez le distributeur du produit de lavage. Appuyez sur le couvercle jusqu'à ce qu'il soit verrouillé.

Utilisation du produit de lavage

🌿 Afin de préserver l'environnement, n'utilisez que la quantité nécessaire de produit de lavage. Respectez les recommandations fournies par le fabricant du produit de lavage qui figurent sur l'emballage du produit.

Pour remplir le distributeur de produit de lavage, procédez comme suit :

i Les produits de lavage de différents fabricants présentent un taux de dissolution variable. Certains produits de lavage en pastilles n'atteignent pas leur pouvoir de nettoyage optimal au cours de programmes courts. Sélectionnez un programme de lavage long si vous utilisez des produits de lavage en pastilles, afin d'éliminer complètement les résidus de produit de lavage.

Utilisation du liquide de rinçage

i Le liquide de rinçage assure un rinçage optimal et un séchage sans tâches ni striures.

Le distributeur de liquide de rinçage libère automatiquement le liquide de rinçage durant la dernière phase de rinçage.

Pour remplir le distributeur de liquide de rinçage, procédez comme suit :

1. Appuyez sur le levier de fermeture **7** pour ouvrir le couvercle **6** du distributeur de liquide de rinçage.
2. Remplissez le distributeur **4** de liquide de rinçage. Le repère « max. » indique le niveau maximum.

3. Essayez tout débordement de liquide de rinçage à l'aide de papier absorbant, afin d'éviter une formation excessive de mousse lors du lavage.
4. Vérifiez que le couvercle est fermé après chaque remplissage. Appuyez sur le couvercle jusqu'à ce qu'il soit verrouillé.

Régler le dosage du liquide de rinçage

Réglage d'usine : position 3.

Vous pouvez régler le dosage du liquide de rinçage entre 1 (minimum) et 4 (maximum). Tournez le sélecteur de liquide de rinçage

5 pour augmenter ou réduire le dosage.

FONCTION "TOUT EN 1"

La fonction « Tout en 1 » utilise les pastilles de détergent multifonctions.

Ces pastilles combinent les fonctions de produit de lavage, de liquide de rinçage et de sel régénérant. Certains types de pastilles contiennent d'autres agents.

Assurez-vous que ces pastilles conviennent à la dureté de l'eau de votre localité (reportez-vous aux instructions accompagnant l'emballage des produits).

La fonction « Tout en 1 » désactive le débit de liquide de rinçage et de sel.

La fonction « Tout en 1 » désactive les voyants du sel régénérant et du liquide de rinçage.

La durée du programme peut augmenter si vous utilisez la fonction « Tout en 1 ».

i Activez ou désactivez la fonction « Tout en 1 » avant de lancer un programme de lavage. Vous ne pouvez pas activer ou désactiver cette fonction quand un programme de lavage est en cours.

Pour activer la fonction « Tout en 1 »

1. Mettez en fonctionnement l'appareil.
2. Contrôlez que l'appareil est en mode Programmation.
3. Appuyez simultanément sur les touches de fonction (D) et (E) jusqu'à ce que le voyant de la fonction « Tout en 1 » s'allume.

4. Relâchez les touches de fonction (D) et (E). La fonction est activée.

- La fonction « Tout en 1 » une fois activée le reste jusqu'à ce que vous la désactiviez.

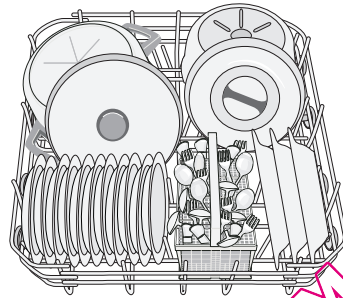
Pour désactiver la fonction « Tout en 1 » et utiliser le produit de lavage, le sel régénérant et le liquide de rinçage séparément :

1. Mettez en fonctionnement l'appareil.
2. Contrôlez que l'appareil est en mode Programmation.
3. Appuyez simultanément sur les touches de fonction (D) et (E) jusqu'à ce que le voyant de la fonction « Tout en 1 » s'allume.
4. Relâchez les touches de fonction (D) et (E). La fonction est désactivée.
5. Remplissez de nouveau le réservoir de sel et le distributeur de liquide de rinçage.
6. Réglez le degré de dureté de l'eau sur sa position maximale.
7. Lancez un programme de lavage sans charger l'appareil.
8. Sitôt le programme de lavage terminé, réglez l'adoucisseur d'eau en fonction de la dureté de l'eau de votre région.
9. Réglez la quantité de liquide de rinçage.

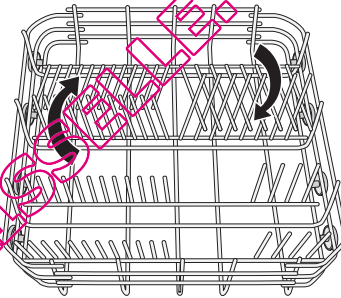
RANGEMENT DES COUVERTS ET DE LA VAISSELLE

Conseils et astuces

- Les éponges, les chiffons de nettoyage et tout autre objet absorbant l'eau ne doivent pas être lavés au lave-vaisselle.
- Enlevez tous les restes d'aliments.
- Laissez tremper les casseroles au fond desquelles adhèrent des restes d'aliments brûlés ou attachés.
- Chargez les articles creux, tels que tasses, verres, casseroles, etc. en les retournant,
- de manière à ce que l'eau ne s'accumule pas dans le creux ou dans un fond bombé.
- La vaisselle et les couverts ne doivent pas être insérés les uns dans les autres ou se chevaucher.
- Pour éviter que les verres ne se brisent, évitez qu'ils se touchent.
- Placez les petites pièces dans le panier à couverts.
- Intercalez les cuillères aux autres couverts, afin d'éviter qu'elles ne s'emboîtent.
- Lorsque vous placez des articles dans les paniers, veillez à ce que l'eau puisse accéder à toutes les surfaces.
- Placez les objets légers dans le panier supérieur. Disposez-les de façon à ce qu'ils ne puissent pas se retourner.
- La vaisselle en plastique et les poêles en matériau antiadhésif tendent à retenir les gouttes d'eau.



Abaissez les rangées d'ergots du panier inférieur pour pouvoir charger les grands plats, casseroles, poêles et saladiers.

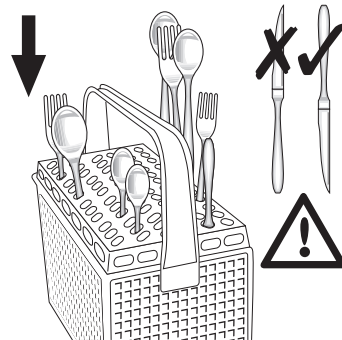
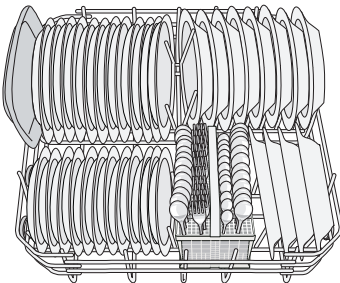


Panier à couverts

Placez les fourchettes et les cuillères, manche tourné vers le bas.
Placez les couteaux, manche tourné vers le haut.

Panier inférieur

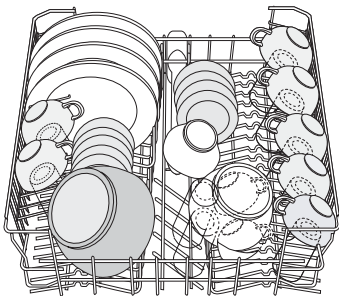
Rangez les casseroles, les couvercles, les assiettes, les saladiers et les couverts dans le panier inférieur. Disposez les plats et les grands couvercles autour du panier.



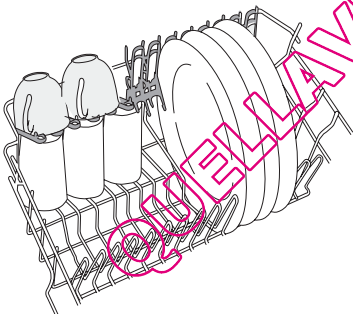
Intercalez les cuillères aux autres couverts, afin d'éviter qu'elles ne s'emboîtent. Utilisez le séparateur à couverts. Si la taille et la forme des couverts ne le permettent pas, retirez le séparateur.

Panier supérieur

Le panier supérieur est conçu pour des assiettes (de 24 cm de diamètre maximum), sous-tasses, saladiers, tasses, verres, casseroles et couvercles. Placez les ustensiles dans l'appareil de façon à ce que l'eau puisse accéder à toutes les surfaces.



Placez les verres à long pied dans les supports pour tasses en les retournant. Pour les ustensiles longs, rabattez les supports de tasses vers le haut.



Réglage de la hauteur du panier supérieur

Vous pouvez placer le panier supérieur dans deux positions pour faciliter le chargement.

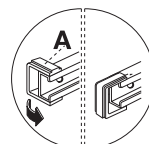
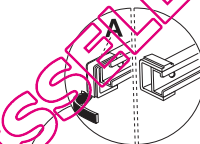
! **Attention** Ajustez la hauteur avant de charger le panier supérieur.

Hauteur maximale de la vaisselle dans :

	Le panier supérieur	Le panier inférieur.
Position haute	20 cm	31 cm
Position basse	24 cm	27 cm

Pour régler le panier supérieur en position haute, procédez comme suit :

1. Tournez les butées avant (A) vers l'extérieur.
2. Sortez le panier.



3. Glissez le panier en position haute.
4. Remplacez les butées avant (A) dans leur position d'origine.

! **Attention** Si le panier est en position haute, ne placez pas de tasses sur les supports de tasses.

SÉLECTION ET DÉPART D'UN PROGRAMME DE LAVAGE

Lancement du programme de lavage sans départ différé

1. Mettez en fonctionnement l'appareil.
2. Contrôlez que l'appareil est en mode Programmation.
3. Sélectionnez un programme de lavage.
 - Le voyant correspondant s'allume.
 - La durée du programme clignote sur l'écran.

4. Fermez la porte de l'appareil, le programme de lavage démarre automatiquement.

Lancement du programme de lavage avec départ différé

1. Mettez en fonctionnement l'appareil.
2. Contrôlez que l'appareil est en mode Programmation.

3. Sélectionnez un programme de lavage.
4. Appuyez plusieurs fois sur la touche de départ différé jusqu'à ce que l'écran affiche l'heure du départ différé.
 - L'heure du départ différé clignote sur l'écran.
 - Le voyant de départ différé s'allume.
5. Fermez la porte de l'appareil, le décompte démarre automatiquement.
 - Lorsque le décompte est terminé, le programme de lavage démarre automatiquement.

i L'ouverture de la porte de l'appareil interrompt le décompte. Lorsque vous refermez la porte, le décompte reprend là où il a été interrompu.

Annulation du départ différé

Si la porte de l'appareil est ouverte et que le décompte n'a pas démarré.

1. Appuyez plusieurs fois sur la touche de départ différé jusqu'à ce que l'écran affiche la durée du programme de lavage.
 - La durée clignote sur l'écran.
2. Fermez la porte de l'appareil, le programme de lavage démarre automatiquement.

Si la porte de l'appareil est fermée et que le décompte est en cours.

1. Ouvrez la porte de l'appareil.
2. Appuyez plusieurs fois sur la touche de départ différé jusqu'à ce que l'écran affiche la durée du programme de lavage.
3. Fermez la porte de l'appareil, le programme de lavage démarre automatiquement.

Annulation du programme de lavage

Si le programme de lavage ou un départ différé n'a pas encore démarré, vous pouvez modifier la sélection.

Pour modifier la sélection lorsque le programme a démarré, vous devez annuler le programme.

1. Appuyez sur les touches de fonction (B) et (C) et maintenez-les appuyées jus-

qu'à ce que tous les voyants de programme s'allument.

2. Relâchez les touches de fonction (B) et (C). Le programme est annulé.

i Avant de démarrer un nouveau programme de lavage, vérifiez qu'il y a du produit de lavage dans le distributeur correspondant.

Interruption d'un programme de lavage

- Ouvrez la porte de l'appareil.
 - Le programme de lavage s'arrête.
- Fermez la porte de l'appareil.
 - Le programme de lavage reprend là où il a été interrompu.

Fin du programme de lavage

À la fin du programme de lavage, un signal sonore intermittent retentit.

1. Ouvrez la porte de l'appareil, un zéro s'affiche à l'écran.
2. Mettez à l'arrêt l'appareil.
3. Pour de meilleurs résultats de séchage, entrouvrez la porte pendant quelques minutes.

- Si vous ne mettez pas à l'arrêt l'appareil trois minutes après la fin du programme de lavage :
 - tous les voyants s'éteignent,
 - une ligne horizontale apparaît sur l'affichage numérique,

Cela permet de diminuer la consommation d'énergie.

Si vous appuyez sur l'une des touches (sauf sur la touche Marche/Arrêt), l'affichage et les voyants se rallument.

Retirez les articles des paniers

- Attendez que la vaisselle refroidisse avant de la retirer du lave-vaisselle. La vaisselle encore chaude est sensible aux chocs.
- Déchargez d'abord le panier inférieur, puis le panier supérieur.
- Les côtés et la porte de l'appareil peuvent être mouillés. L'acier inox refroidit plus rapidement que la vaisselle.





PROGRAMMES DE LAVAGE

Programme	Type de charge	Description des programmes
 Très sale	Vaisselle, couverts, plats et casseroles	Prélavage Lavage 70 °C Rinçage Séchage
 Normalement sale	Vaisselle et couverts	Prélavage Lavage 65 °C Rinçage Séchage
 Légèrement sale 1)	Vaisselle et couverts	Lavage 60 °C Rinçage
ECO 2)	Vaisselle et couverts	Prélavage Lavage 50 °C Rinçage Séchage
	Ce programme permet de rincer les plats rapidement. Cela empêche les restes de nourriture de coller sur les plats et évite les mauvaises odeurs. N'utilisez pas de produit de lavage avec ce programme	Rinçage

1) Ce programme vous permet de laver une charge de vaisselle légèrement sale. Il offre de bons résultats de lavage en peu de temps.

2) Il s'agit du programme standard pour les instituts de tests. Ce programme vous permet d'utiliser le plus efficacement votre consommation d'eau et d'énergie pour les plats et couverts normalement sales. Reportez-vous à la brochure fournie pour connaître les résultats des tests.

Valeurs de consommation

Programme ¹⁾	Énergie (KWh)	Eau (litres)
	1,6-1,8	22-24
	1,4-1,6	18-20
	0,9	9
ECO	1,0-1,1	13-15
	0,1	4

1) L'afficheur indique la durée du programme.

i Ces valeurs de consommation peuvent changer en fonction de la pression et de la température de l'eau, des varia-

tions d'alimentation électrique et de la quantité de vaisselle.

ENTRETIEN ET NETTOYAGE

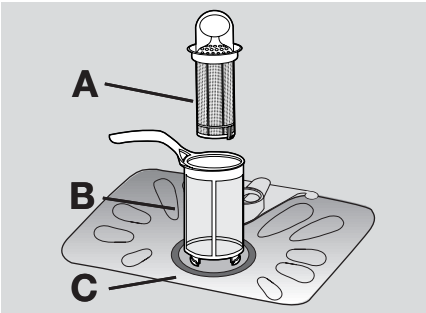
Pour retirer et nettoyer les filtres

Avec des filtres sales, les résultats du lavage sont moins satisfaisants.

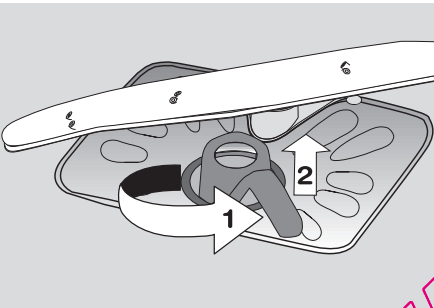
Le lave-vaisselle possède 3 filtres :

1. filtre grossier (A)
2. microfiltre (B)

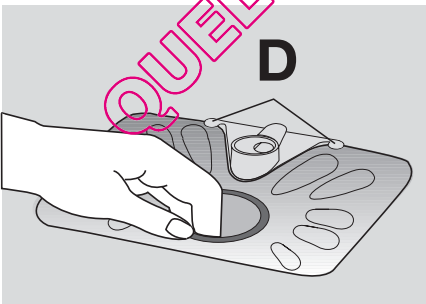
3. filtre plat (C).



1. Pour déverrouiller le système de filtrage, tournez la poignée du microfiltre (B) d'environ 1/4 de tour vers la gauche.



2. Retirez le système de filtrage.
3. Saisissez le filtre grossier (A) par la poignée annulaire.
4. Retirez le filtre grossier (A) du microfiltre (B).
5. Retirez le filtre plat (C) du fond de la cuve.



6. Nettoyez les filtres sous l'eau courante.
7. Remplacez le filtre plat (C) dans sa position initiale. Vérifiez qu'il est correctement placé sous les deux guides (D).
8. Placez le filtre grossier (A) dans le microfiltre (B) et appuyez sur les deux filtres à la fois.
9. Remettez le système de filtre en place.
10. Bloquez-le en tournant la poignée du microfiltre (B) dans le sens des aiguilles d'une montre jusqu'à la butée.

Pour nettoyer les bras d'aspersion

Ne retirez pas les bras d'aspersion. Si des résidus ont bouché les orifices des bras d'aspersion, éliminez ceux-ci à l'aide d'un objet pointu.

Nettoyage des surfaces externes

Nettoyez les surfaces externes de l'appareil, de même que le bandeau de commandes, à l'aide d'un chiffon doux humide. Utilisez uniquement un peu d'eau savonneuse. N'utilisez en aucun cas des substances abrasives, des tampons à récurer ou des solvants (acétone).

EN CAS D'ANOMALIE DE FONCTIONNEMENT

L'appareil ne démarre pas ou se met à l'arrêt en cours de programme.

Dans un premier temps, essayez de trouver une solution au problème (reportez-vous au

tableau). Si vous n'y parvenez pas, contactez votre service après-vente.

Pour certaines anomalies, l'écran affiche un code d'alarme :

- **,10** - L'appareil n'est pas approvisionné en eau.
- **,20** - L'appareil ne vidange pas

- **,30** - Le système de sécurité anti-débordement s'est déclenché.

⚠ Avertissement Mettez à l'arrêt l'appareil avant d'effectuer les contrôles.

Anomalie de fonctionnement	Cause possible	Solution possible
L'appareil n'est pas approvisionné en eau.	Le robinet d'arrivée d'eau est obstrué ou entartré.	Nettoyez le robinet d'arrivée d'eau.
	La pression d'eau est trop basse.	Contactez votre compagnie locale de distribution des eaux.
	Le robinet d'arrivée d'eau est fermé.	Ouvrez le robinet d'arrivée d'eau.
	Le filtre situé dans le tuyau d'arrivée d'eau est bouché.	Nettoyez le filtre.
	Le tuyau d'arrivée d'eau n'a pas été installé correctement.	Vérifiez que le tuyau est bien raccordé.
	Le tuyau d'arrivée d'eau est endommagé.	Assurez-vous que le tuyau d'arrivée d'eau n'est pas endommagé.
L'appareil ne se vidange pas.	Le robinet de l'évier est bouché.	Nettoyez le robinet de l'évier.
	Le tuyau de vidange n'a pas été raccordé correctement.	Vérifiez que le tuyau est bien raccordé.
	Le tuyau de vidange est endommagé.	Assurez-vous que le tuyau de vidange n'est pas endommagé.
Le système de sécurité anti-débordement s'est déclenché.		Fermez le robinet d'eau et contactez votre service après-vente.
Le programme de lavage ne démarre pas.	La porte de l'appareil est ouverte.	Fermez la porte de l'appareil.
	La fiche du câble d'alimentation n'est pas branchée à la prise de courant.	Branchez le câble d'alimentation.
	Le fusible de la boîte à fusibles a disjoncté.	Remplacez le fusible.
	La fonction Départ différé est sélectionnée.	<ul style="list-style-type: none"> • Annulez le départ différé. • Lorsque le décompte est terminé, le programme de lavage démarre automatiquement.

Après avoir effectué ces contrôles, mettez l'appareil en fonctionnement. Le programme reprend là où il a été interrompu.

Si l'anomalie persiste, contactez le service après-vente.

Si d'autres codes d'alarme s'affichent, contactez le service après-vente.

Les informations nécessaires au service après-vente figurent sur la plaque signalétique.

Inscrivez les éléments suivants :

- Modèle (MOD.)
-

– Référence produit
(PNC)

– Numéro de série
(S.N.)

Les résultats de lavage et de séchage ne sont pas satisfaisants

Problème	Cause possible	Solution possible
La vaisselle n'est pas propre.	Vous n'avez pas sélectionné le programme approprié pour ce type de vaisselle et de salissure.	Vérifiez que ce programme de lavage est approprié pour ce type de vaisselle et de salissure.
	Vous n'avez pas placé les articles dans les paniers de façon à ce que l'eau puisse accéder à toutes les surfaces.	Placez les articles correctement dans les paniers.
	Les bras d'aspersion ne pouvaient pas tourner librement. La vaisselle est mal positionnée dans les paniers.	Vérifiez qu'une disposition incorrecte de la vaisselle ne bloque pas les bras d'aspersion.
	Les filtres sont encrassés ou mal montés et installés.	Assurez-vous que les filtres sont propres et correctement montés et installés.
	Vous avez utilisé trop peu de produit de lavage ou avez oublié d'approvisionner le distributeur de produit de lavage.	Vérifiez que la quantité de produit de lavage est suffisante.
Traces de tartre sur la vaisselle.	Le réservoir de sel régénérant est vide.	Remplissez le réservoir de sel régénérant avec du sel spécial pour lave-vaisselle.
	Réglage incorrect du niveau de l'adoucisseur d'eau.	Ajustez l'adoucisseur d'eau au niveau correct.
	Le bouchon du réservoir de sel régénérant n'a pas été vissé correctement.	Assurez-vous que le bouchon du réservoir de sel est correctement fermé.
Les verres et la vaisselle présentent des rayures, des taches blanches ou un film bleuâtre.	La quantité de liquide de rinçage est trop élevée.	Réduisez la quantité du liquide de rinçage.
Traces de gouttes d'eau séchée sur les verres et la vaisselle	La quantité de liquide de rinçage est trop basse.	Augmentez la quantité du liquide de rinçage.
	Il se peut que le produit de lavage soit en cause.	Utilisez une autre marque de produit de lavage.
La vaisselle est mouillée.	Le programme de lavage choisi n'avait pas de phase de séchage ou avait une phase de séchage courte.	Pour de meilleurs résultats de séchage, entrouvrez la porte pendant quelques minutes.
La vaisselle est mouillée et ternie.	Le distributeur de liquide de rinçage est vide.	Remplissez le distributeur de liquide de rinçage.
	La fonction « Tout en 1 » est activée (cette fonction désactive automatiquement le distributeur de liquide de rinçage).	Activez le distributeur de liquide de rinçage.

Pour activer le distributeur de liquide de rinçage

1. Mettez l'appareil en fonctionnement.
2. Contrôlez que l'appareil est en mode Programmation.
3. Appuyez et maintenez appuyées les touches B et C.
 - Les voyants des touches de fonction A, B et C clignotent.
4. Relâchez les touches de fonction B et C.
5. Appuyez sur la touche de fonction B.
 - Les voyants des touches de fonction A et C s'éteignent.
 - Le voyant de la touche de fonction B clignote.
 - Le niveau actuel est indiqué sur l'affichage numérique.
6. Appuyez à nouveau sur la touche de fonction B.
 - L'affichage indique le nouveau réglage.
7. Mettez l'appareil à l'arrêt pour mémoriser l'opération.

0 d	Distributeur de liquide de rinçage désactivé
1 d	Distributeur de liquide de rinçage activé

CARACTÉRISTIQUES TECHNIQUES


Dimensions	Largeur	596 mm
	Hauteur	818-898 mm
	Profondeur	555 mm
Pression de l'eau d'alimentation	Minimale	0,5 bar (0,05 MPa)
	Maximale	8 bar (0,8 MPa)
Arrivée d'eau ¹⁾	Eau froide ou eau chaude	maximum 60 °C
Capacité	Couverts	12

1) Raccordez le tuyau d'arrivée d'eau à un robinet fileté (3/4 po).

- i** La plaque signalétique située sur le bord intérieur de la porte de l'appareil donne des informations sur le branchement électrique.
- i** Si l'eau chaude est produite à partir de sources énergétiques alternatives plus


respectueuses de l'environnement (par ex. panneaux solaires ou photovoltaïques et énergie éolienne), utilisez un raccordement à l'eau chaude pour réduire la consommation énergétique.

EN MATIÈRE DE PROTECTION DE L'ENVIRONNEMENT

Le symbole  sur le produit ou son emballage indique que ce produit ne peut être traité comme déchet ménager. Il doit être remis au point de collecte dédié à cet effet (collecte et recyclage du matériel électrique et électronique). En procédant à la mise au rebut de l'appareil dans les règles de l'art, nous

préservons l'environnement et notre sécurité, s'assurant ainsi que les déchets seront traités dans des conditions optimum.

Pour obtenir plus de détails sur le recyclage de ce produit, veuillez prendre contact avec les services de votre commune ou le magasin où vous avez effectué l'achat.

Recyclez les matériaux portant le symbole  . Déposez les emballages dans les bacs de recyclage prévus à cet effet.

QUELLAVEVAISSELLE.COM



www.electrolux.com/shop



QUELLAVEVAISSELLE.COM