

FR
EN

GUIDE D'UTILISATION
INSTRUCTIONS FOR USE

Lave-vaisselle
Dishwasher

De Dietrich 



Chère Cliente, Cher Client,

Vous venez d'acquérir un Lave-vaisselle **DE DIETRICH** et nous vous en remercions.

Nos équipes de recherche ont conçu pour vous cette nouvelle génération d'appareils, qui par leur qualité, leur esthétique, leurs fonctions et leurs évolutions technologiques en font des produits d'exception, révélateurs de notre savoir-faire.

Votre nouveau Lave-vaisselle **DE DIETRICH** s'intégrera harmonieusement dans votre cuisine et alliera parfaitement les performances de lavage et séchage et la facilité d'utilisation. Nous avons voulu vous offrir un produit d'excellence.

Vous trouverez également dans la gamme des produits **DE DIETRICH**, un vaste choix de fours, de fours à micro-ondes, de tables de cuisson, de hottes aspirantes et de réfrigérateurs intégrables, que vous pourrez coordonner à votre nouveau Lave-vaisselle **DE DIETRICH**.

Bien entendu, dans un souci permanent de satisfaire le mieux possible vos exigences vis à vis de nos produits, notre service consommateurs est à votre disposition et à votre écoute pour répondre à toutes vos questions ou suggestions (coordonnées à la fin de ce livret).

Et retrouvez-nous aussi sur notre site www.dedietrich-electromenager.com sur lequel vous trouverez nos dernières innovations ainsi que des informations utiles et complémentaires.

DE DIETRICH

Les nouveaux objets de valeur

Dans le souci d'une amélioration constante de nos produits, nous nous réservons le droit d'apporter à leurs caractéristiques techniques, fonctionnelles ou esthétiques toutes modifications liées à leur évolution.



Important :

Avant de mettre votre appareil en route, veuillez lire attentivement ce guide d'utilisation afin de vous familiariser plus rapidement avec son fonctionnement.

www.dedietrich-electromenager.com

1/ A L'ATTENTION DE L'UTILISATEUR	
• Consignes de sécurité _____	4
• Protection de l'environnement _____	5
• Lavage économique et écologique _____	5
2/ DESCRIPTION DE VOTRE APPAREIL	
• Présentation générale du lave-vaisselle _____	6
• Présentation du bandeau de commande _____	7
3/ INFORMATIONS	
• La dureté de l'eau _____	8
4/ A FAIRE AVANT LA PREMIERE UTILISATION	
• Mesurez la dureté de l'eau et choix du détergent _____	9
• Tableaux de dureté _____	9
5/ PRODUIT LESSIVIELS ET REGLAGES DE L'ADOUCCISSEUR	
• Pour les produits classiques _____	10
• Pour les produits multifonctions : l'option "TABS AUTO" _____	11
6/ CHARGEMENT DU SEL REGENERANT _____	12
7/ CHARGEMENT DU PRODUIT DE RINÇAGE _____	13
8/ EQUIPEMENT DE VOTRE LAVE-VAISSELLE	
• Le panier inférieur _____	14
• Le panier supérieur _____	15
• Le panier à couvert _____	16
9/ LE REGLAGE DES PARAMETRES _____	17
10/ TABLEAU DES PROGRAMMES DE LAVAGE _____	18
11/ LA PROGRAMMATION _____	20
12/ NETTOYAGE DE VOTRE APPAREIL	
• Nettoyage des filtres à déchets _____	21
13/ LES SÉCURITES DE VOTRE LAVE-VAISSELLE _____	23
14/ EN CAS D'ANOMALIES DE FONCTIONNEMENT _____	24
15/ SERVICE APRÈS-VENTE ET RELATIONS CONSOMMATEURS _____	29
INDICATIONS POUR LES LABORATOIRES D'ESSAIS _____	58

**Important :**

Conservez cette notice d'utilisation avec votre appareil. Si l'appareil devait être vendu ou cédé à une autre personne, assurez-vous que la notice d'utilisation l'accompagne. Merci de prendre connaissance de ces conseils avant d'installer et d'utiliser votre appareil. Ils ont été rédigés pour votre sécurité et celle d'autrui.

• CONSIGNES DE SECURITE**• Installation**

– A la réception de l'appareil, déballer-le ou faites le déballer immédiatement. Vérifiez que votre appareil n'ait pas subi de dégâts pendant le transport. Faites les éventuelles réserves par écrit sur le bon de livraison dont vous gardez un exemplaire.

Ne branchez jamais un appareil endommagé. Si votre appareil est endommagé, adressez-vous à votre revendeur.

– Avant de procéder au branchement, veuillez vous reporter aux instructions figurant dans votre Guide d'Installation.

– Pendant toute la durée de l'installation, le lave-vaisselle doit être maintenu débranché du secteur.

– Les données de branchements électriques indiquées sur la plaque signalétique de votre appareil, et celles du secteur doivent correspondre.

– Une fois votre appareil installé, la prise doit rester accessible.

– Ne modifiez pas ou n'essayez pas de modifier les caractéristiques de cet appareil. Cela représenterait un danger pour vous.

– Si votre installation nécessite des modifications, ne confiez les travaux électriques et hydrauliques qu'à un électricien et un plombier qualifiés.

– Votre appareil est destiné à un usage domestique normal. Ne l'utilisez pas à des fins commerciales ou industrielles ou pour d'autres buts que celui pour lequel il a été conçu.

– Les parois du lave-vaisselle ne doivent en aucun cas être percées.

• Sécurité des enfants

– Cet appareil doit être utilisé par des adultes. Veillez à ce que les enfants n'y touchent pas et ne l'utilisent pas comme un jouet. Assurez-vous qu'ils ne manipulent pas les commandes de l'appareil.

– Eloignez les jeunes enfants de l'appareil pendant son fonctionnement.

– Les détergents contiennent des substances irritantes et abrasives. Ces produits peuvent avoir des effets caustiques sur les yeux, la bouche et la gorge. Ils peuvent être extrêmement dangereux s'ils sont ingérés. Evitez le contact avec la peau et les yeux. Assurez vous que le réservoir est vide à la fin du cycle de lavage.

– Laissez les détergents hors de portée des enfants et n'introduisez aucun détergent dans la machine jusqu'au moment de démarrer le programme de lavage.

– L'eau de votre lave-vaisselle n'est pas potable, c'est pourquoi les enfants ne doivent pas s'approcher de l'appareil lorsque la porte est ouverte.

– Ne permettez pas que vos enfants jouent ou s'assoient sur la porte lorsque celle-ci est ouverte.

– Après avoir déballé votre appareil, laissez les emballages hors de portée des enfants.

– Tenez tous les matériaux d'emballage hors de portée des enfants (ex. : sacs en plastique, polystyrène etc.) car ils peuvent être dangereux pour les enfants : Risque d'étouffement.

• Utilisation

– Cet appareil n'est pas prévu pour être utilisé par des personnes (y compris les enfants) dont les capacités physiques, sensorielles ou mentales sont réduites, ou des personnes dénuées d'expérience ou de connaissance, sauf si elles ont pu bénéficier, par l'intermédiaire d'une personne responsable de leur sécurité, d'une surveillance ou d'instructions préalables concernant l'utilisation de l'appareil.

– N'utilisez que des produits spécialement conçus pour votre lave vaisselle (Sel adoucissant, Détergent et produit de rinçage).

- Evitez dans la mesure du possible d'ouvrir la porte du lave-vaisselle lors de son fonctionnement, en particulier au cours des phases de chauffe, car il en sort de la vapeur brûlante ou de l'eau chaude pourrait vous éclabousser. Le lave vaisselle est équipé d'un système de sécurité qui, en cas d'ouverture de la porte, bloque immédiatement le fonctionnement de l'appareil.
- N'utilisez jamais de dissolvants chimiques dans votre appareil, car cela pourrait occasionner un risque d'explosion.
- Fermez toujours la porte de votre appareil après avoir chargé ou sorti de la vaisselle.
- Ne vous appuyez pas ou ne vous asseyez pas sur la porte ouverte de votre appareil.
- Lorsque le programme est terminé, débranchez l'appareil et fermez le robinet d'eau.
- Débranchez votre appareil avant toute intervention technique.
- Evitez de placer votre appareil à proximité immédiate d'un appareil de cuisson ou de chauffage, ceci afin d'éviter tout risque de dommage dû à la chaleur;
- N'introduisez pas dans votre lave-vaisselle des articles qui ne sont pas certifiés pour le lavage en machine.
- Si vous avez retiré une pièce de vaisselle avant la fin du programme de lavage, il est important de la rincer soigneusement à l'eau courante pour éliminer les restes éventuels de produit de lavage
- En cas de panne, n'essayez jamais de réparer votre appareil vous-même. Les réparations effectuées par du personnel non qualifié peuvent provoquer des dommages ou des dérèglements importants.

• PROTECTION DE L'ENVIRONNEMENT

Les matériaux d'emballage de cet appareil sont recyclables. Participez à leur recyclage et contribuez ainsi à la protection de l'environnement en les déposant dans les conteneurs municipaux prévus à cet effet.



Votre appareil contient également de nombreux matériaux recyclables. Il est donc marqué de ce logo afin de vous indiquer que, dans les pays de l'Union Européenne, les appareils usagés ne doivent pas être mélangés avec d'autres déchets. Le recyclage des appareils qu'organise votre fabricant sera ainsi réalisé dans les meilleures conditions, conformément à la directive européenne 2002/96/CE sur les déchets d'équipements électriques et électroniques. Adressez vous à votre mairie ou à votre revendeur pour connaître les points de collecte des appareils usagés les plus proches de votre domicile.

Nous vous remercions pour votre collaboration à la protection de l'environnement.

• LAVAGE ÉCONOMIQUE ET ÉCOLOGIQUE

- Débarassez votre vaisselle des restes d'aliments (os, pépins...).
- Ne prélevez pas votre vaisselle à la main (consommation d'eau inutile).
- Exploitez pleinement les capacités de votre lave-vaisselle. Le lavage sera économique et écologique.
- Choisissez toujours un programme de lavage adapté au type de vaisselle et en fonction de son degré de salissures.
- Evitez les surdosages de détergents, de sel régénérant et de liquide de rinçage. Observez les recommandations inscrites dans ce guide (pages 9-10-11) ainsi que les indications mentionnées sur les emballages de produits.
- Assurez-vous du bon réglage de l'adoucisseur d'eau (voir page 9).

• PRESENTATION GENERALE DU LAVE-VAISSELLE

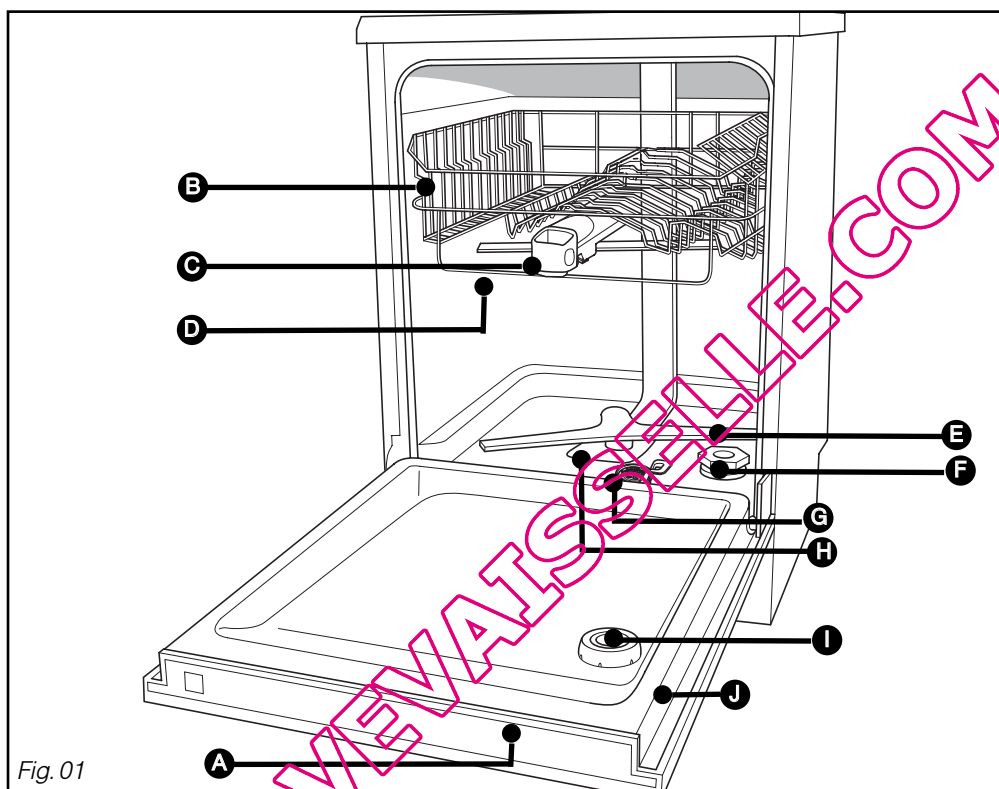


Fig. 01

- | | |
|---|---|
| A Bandeau de commande | F Réservoir à sel régénérant |
| B Panier supérieur | G Filtre à déchets |
| C Distributeur de produits de lavage | H Filtre principal |
| D Fil gabarit anti-blocage | I Distributeur de produit de rinçage |
| E Bras d'aspersion inférieur | J Plaque signalétique (Réf. S.A.V) |



Conseil :

Ce guide d'utilisation est valable pour plusieurs modèles. De légères différences de détails et d'équipements peuvent apparaître entre votre appareil et les descriptions présentées.

• PRESENTATION DU TABLEAU DE COMMANDE

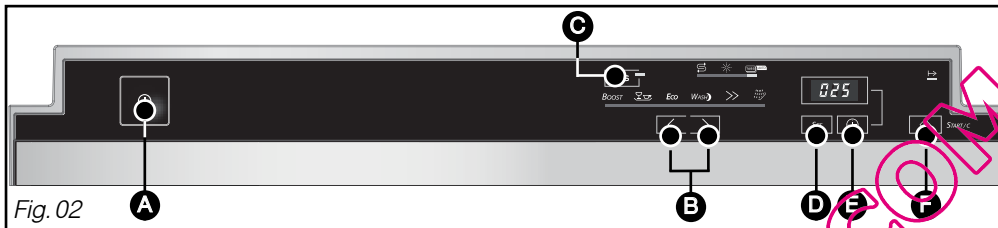


Fig. 02

A On/Off :

Appuyez sur cette touche pour mettre votre lave-vaisselle en marche.

B Choix d'un programme :

Procédez par appuis courts successifs sur l'une ou l'autre touche de sélection pour choisir votre programme.

C ICBS Intelligent Control System :

Appuyez sur cette touche pour sélectionner le programme automatique

D SET : (voir § 9 réglage des paramètres)

Un appui long sur la touche "Set" permet l'accès au menu de réglages :

- réglage de l'heure courante,
- réglage de l'adoucisseur,
- activation ou désactivation des voyants "sel régénérant", "produit de rinçage" et de la fonction "TABS AUTO" (selon réglage adoucisseur pages suivantes),
- activation ou désactivation du bip de fin de programme,
- réglage de la luminosité écran.

E Choix d'un lavage en Départ différé :

Appuyez sur cette touche pour différer le programme de 1 à 12 heures.

F START/C : Appuyez sur cette touche pour démarrer votre programme.

En cas d'erreur, pour annuler une sélection ou un programme en cours maintenez cette touche appuyée pendant 3 secondes.

Les voyants :

Sel :

allumé : indique le manque de sel régénérant.

Liquide de rinçage :

allumé : indique le manque de produit de rinçage

TABS AUTO Produits multifonction :

allumé : indique que la fonction est activée ; les programmes sont alors automatiquement adaptés en cas d'utilisation de tablette multifonction.

Programme en cours :

allumé : indique que votre programme est en cours.

L'écran d'affichage en façade :

Indique l'heure courante, l'heure de fin du programme, le temps restant et les voyants d'alerte.



Remarque :

Un court signal sonore (bip) confirme la sélection de la touche, à l'exception de la touche "On/Off". Dans le cadre des économies d'énergie la luminosité de l'afficheur de façade disparaît après une période d'inactivité de votre lave-vaisselle.

Pour le confort de chargement la lumière intérieure de votre lave-vaisselle s'allume à l'ouverture de la porte et s'éteint lorsque vous la repoussez ou la refermez, quelque soit la position de la touche On/Off.

**Important :**

Pour que votre lave vaisselle vous donne un résultat de lavage et de séchage impeccable et sans trace, vous devez bien le régler, grâce au système d'adoucissement de l'eau qui fonctionne avec du sel régénérant.

• **Le calcaire**, l'eau de pluie en s'infiltrant dans le sol se charge de sels minéraux, certains minéraux se retrouvent sous forme solide communément appelée calcaire. Il réduit l'efficacité de lavage du détergent, entartre le lave vaisselle et laisse des traces blanches sur la vaisselle.

Plus une eau est calcaire plus elle est dite «dure».

• Il existe plusieurs types de produits. Comment choisir ?

Pour une vaisselle impeccable, préférez l'utilisation conjointe de produits classiques :

- ① **Le produit de lavage** pour un nettoyage parfait de la vaisselle (poudre, liquide ou tablettes standards).
- ② **Le sel régénérant** pour permettre le bon fonctionnement de l'adoucisseur d'eau de votre lave vaisselle.
- ③ **Le liquide de rinçage** pour faciliter le séchage et éliminer les traces de goutte d'eau.

**Important :**

N'utilisez en aucun cas de liquide pour vaisselle à la main.

Pour un confort d'utilisation, et dans certaines conditions de dureté d'eau seulement < 25°F, les pastilles multifonction peuvent rendre superflue l'utilisation de liquide de rinçage et ou de sel.

- **Les "2 en 1"** contiennent des détergents, du liquide de rinçage ou un agent faisant fonction de sel.
- **Les "3 en 1"** contiennent des détergents, du liquide de rinçage et un agent faisant fonction de sel.
- **Les "4 en 1", "5 en 1", ...** contiennent des additifs qui préviennent par exemple l'usure des verres de mauvaise qualité ou préviennent les risques de corrosion de l'inox.

**Important :**

Respectez les consignes du guide d'utilisation et les recommandations figurant sur l'emballage des détergents multifonction .

**Conseil :**

En cas de doute contactez le fabricant du détergent si la vaisselle est très mouillée à la fin du programme ou si des dépôts calcaires apparaissent.

• MESUREZ LA DURETÉ DE L'EAU

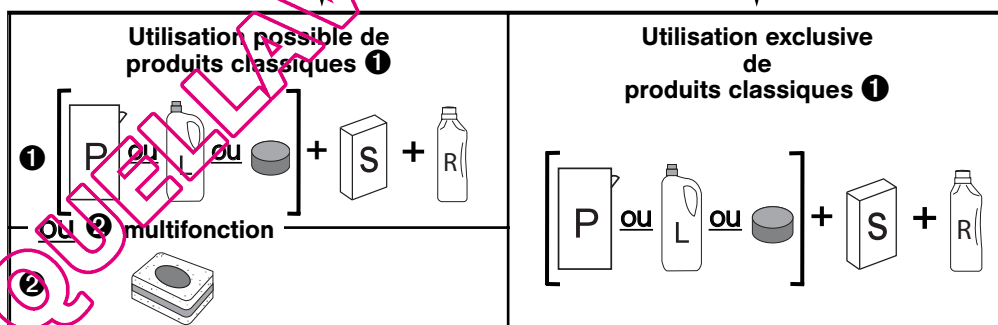
Avant toute chose, en un simple geste, vous pouvez tester la teneur en calcaire de votre eau grâce à la bandelette-test livrée avec votre lave vaisselle, ou vous renseigner auprès de votre service local de distribution des eaux pour connaître le degré de dureté de votre eau.

- Laissez couler l'eau du robinet pendant quelques instants.
- Remplissez un verre d'eau.
- Trempez la bandelette sortie de son étui pendant 3 secondes.
- Attendez 1 minute, secouez et observez les couleurs pour connaître la dureté de votre eau.



• TABLEAU DE DURETÉ

Bandelette	□□□□□	■□□□□	■□□□□	■□□□□	■□□□□	■□□□□	■□□□□
Dureté	0-10°F	10-18°F	18-25°F	25-40°F	40-55°F	55-70°F	> 70°F
Eau	Non dure	Peu dure	Peu dure	Dure	Dure	Dure	Très dure
Adoucissement et usage de sel	Facultatif	Indispensable si produits classiques	Indispensable si produits classiques	Indispensable	Indispensable	Indispensable	Indispensable



❶ produits classiques : P : détergent Poudre ou L : détergent Liquide ou ● pastille simple
+ S : Sel régénérant + R : produit de Rinçage

❷ produits multifonction : pastilles "multifonction"

• POUR LES PRODUITS CLASSIQUES

• **Votre appareil doit être réglé spécialement pour l'utilisation des produits classiques.**

• **Procédez comme suit au réglage de l'adoucisseur sur le tableau de commande :**

– Accédez au menu de réglage par un appui long sur la touche "SET". Ensuite deux appuis courts pour régler l'adoucisseur.

– Celui-ci est alors indiqué sur l'écran de H0 à H6. Le réglage usine de l'adoucisseur est H4.

– Pour modifier ce réglage (selon la dureté de l'eau) procédez par appuis courts successifs sur l'une ou l'autre touche $\leftarrow \rightarrow$, l'écran vous indique le réglage :



Bandelette	□□□□□	■□□□□	■□□□□	■□□□□	■□□□□	■□□□□	■□□□□
Dureté	0-10°F	10-18°F	18-25°F	25-40°F	40-55°F	55-70°F	> 70°F
	0-1mmol/l	1-1.8 mmol/l	1.8-2.5 mmol/l	2.5-4 mmol/l	4-5.5 mmol/l	5.5-7 mmol/l	> 7 mmol/l
Produits classiques	H0	H1	H2	H3	H4	H5	H6

– La validation est automatique après 10 secondes environ ou s'effectue par un appui sur "SET".

– A tout moment, un appui sur la touche "Start/C" permet de quitter le menu de réglage.



Important :

Il est très important de régler correctement l'adoucisseur.

- En cas de réglage trop faible risques de traces calcaires.
- En cas de réglage trop fort risque d'opacification des verres.

En cas de déménagement, ajuster de nouveau le réglage de l'adoucisseur.

• Le chargement des pastilles classiques

non multifonction dans le compartiment extérieur (Fig 04)

ou pour un fonctionnement optimal, tirez le tiroir du distributeur et disposez la pastille. (Fig 05)

• Le chargement des poudres ou des liquides dans le tiroir du distributeur (Fig 03)

Remplissez au moins jusqu'au repère min. pour une vaisselle peu sale et maxi pour une vaisselle sale, en cas de vaisselle très sale et pour les programmes avec pré lavage, nous vous recommandons d'ajouter 5 g de lessive (une cuillère à dessert) dans la cuve de votre lave-vaisselle conformément au tableau des programmes.



Important :

Conservez ces produits hors de portée des enfants et à l'abri de l'humidité. N'utilisez que des produits spécialement conçus pour lave-vaisselle.

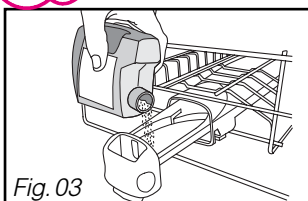


Fig. 03

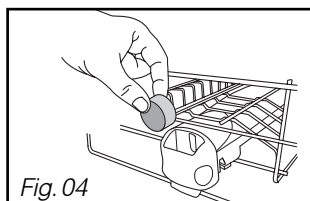


Fig. 04

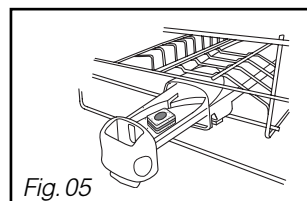


Fig. 05

• **POUR LES PRODUITS MULTIFONCTION (Dureté d'eau < à 25°F ou < à 25 mmol/l)**

• **Votre adoucisseur doit être réglé, ensuite votre appareil s'adaptera automatiquement à l'utilisation des produits multifonction.**

• **Procédez au réglage de l'adoucisseur :**

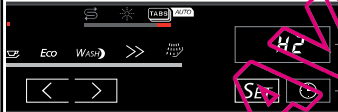
- Ce réglage s'effectue à l'aide de la touche "SET" ; un appui long vous permet d'accéder au menu. Ensuite deux appuis courts pour régler l'adoucisseur.
- Le réglage de l'adoucisseur est alors indiquée sur l'écran de H0 à H6. Le réglage usine est H1.
- **Pour utiliser les pastilles multifonction vous devez modifier ce réglage.** Pour cela procédez par appuis successifs sur l'une ou l'autre touche de sélection [< >] jusqu'à sélectionner H0 ou H1 ou H2 selon la dureté de l'eau.

• **Procédez au réglage de la fonction "TABS AUTO" (facultatif)**

- Appuyez sur la touche "SET" jusqu'à faire clignoter le voyant "TABS AUTO", appuyez ensuite sur l'une ou l'autre touche de sélection [< >] :

- OFF désactive la fonction "TABS AUTO".
- 0.n. correspond à l'activation de la fonction "TABS AUTO" avec le réglage "Séch net".
"Séch net" renforce le résultat de séchage en cas de performance moindre.
- 0.n correspond à l'activation de la fonction "TABS AUTO" avec le réglage "Transparence Eclats".
"Transparence Eclats" vous permet de privilégier la brillance de la vaisselle.

- La validation est automatique après 10 secondes environ sans appui sur "SET".
- Le voyant "TABS AUTO" devient alors allumé "fixe" si l'option a été sélectionnée.

	Bandellette	<input type="checkbox"/> <input type="checkbox"/> <input type="checkbox"/> <input type="checkbox"/> <input type="checkbox"/>	<input checked="" type="checkbox"/> <input type="checkbox"/> <input type="checkbox"/> <input type="checkbox"/> <input type="checkbox"/>	<input type="checkbox"/> <input type="checkbox"/> <input type="checkbox"/> <input type="checkbox"/> <input type="checkbox"/>
	Dureté	0-10°F	10-18°F	18-25°F
		0-1 mmol/l	1-1.8 mmol/l	1.8-2.5 mmol/l
	Produits multifonction Fonction désactivée	[H0] [OFF]	[H1] [OFF]	[H2] [OFF]
	Produits multifonction "Séch'net"	[H0] [0.n.]	[H1] [0.n.]	[H2] [0.n.]
	Produits multifonction "Transparence Eclats"	[H0] [0.n.]	[H1] [0.n.]	[H2] [0.n.]

• **Le chargement de la pastille multifonction**

Pour faciliter le chargement de la lessive, le distributeur est situé en face avant du panier supérieur. Il est compatible avec tous les produits recommandés pour lave vaisselle.

• **Disposez la pastille** dans le compartiment extérieur (Fig 04 page précédente), **ou pour un résultat optimal, tirez le tiroir du distributeur et disposez la pastille à l'intérieur.** (Fig 05 page précédente).

- Fermez le distributeur.

• **Le chargement du sel régénérant (Fig. 06)**



Important :

Utilisez du sel régénérant spécial lave-vaisselle, n'utilisez en aucun cas du sel de table ou du sel alimentaire qui risqueraient d'endommager votre appareil.

- A** Dévissez et enlevez le bouchon du réservoir de sel.
- B** Remplissez le réservoir avec du sel régénérant spécialement conçu pour lave-vaisselle. Utilisez l'entonnoir livré avec votre lave-vaisselle.
- C** La première fois, complétez avec de l'eau jusqu'au bord du réservoir.

• **Repérage du niveau de sel**  :

Il s'éclaire lorsqu'il faut ajouter du sel. Après un remplissage, il peut rester allumé jusqu'à ce que le sel soit suffisamment dissout, en général après un cycle (ou si le remplissage n'est pas complet) par exemple lors de la mise en service avec l'échantillon.

Il peut être désactivé dans le cas d'utilisation de pastilles multifonction (voir § 9 Réglage des paramètres).



Important :

En cas de débordement du sel, il est recommandé d'enlever les cristaux de sel pour éviter les risques d'oxydation de la cuve et effectuez un programme de trempage.

Revissez bien à fond le bouchon du réservoir.

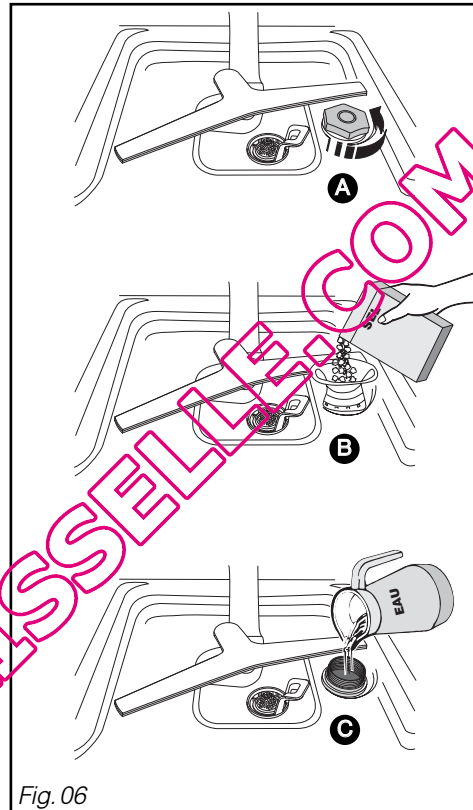


Fig. 06

• **Le produit de rinçage**
(Fig. 07)



Important :

Utilisez du produit de rinçage spécial lave-vaisselle qui vous permettra d'obtenir une vaisselle sèche et brillante.

A B Remplissez le réservoir de produit de rinçage à la mise en service jusqu'à affleurer le haut du levier de réglage.

Le réglage d'origine est 2.

Après quelques cycles et en cas de mauvais séchage ou de traces, nous vous conseillons d'augmenter le réglage en tournant le levier (fig 07 **C**) sur la position 3.

- Refermez bien à fond.



Conseil :

La position 1 réduit la consommation de produit de rinçage et peut être suffisante pour votre usage.

• **Repérage du niveau de liquide de rinçage** *:

Il s'éclaire lorsqu'il faut ajouter du produit. Il peut être désactivé dans le cas d'utilisation de pastilles multifonction (voir § 9 Réglage des paramètres).

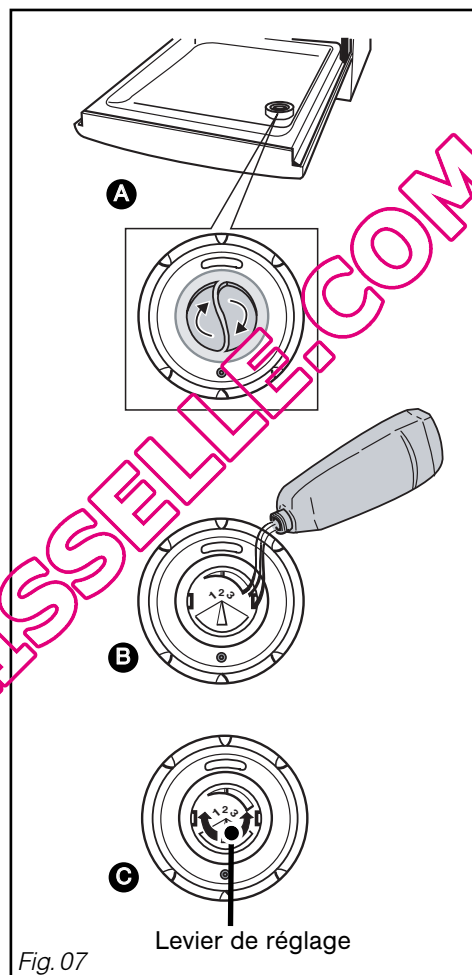


Fig. 07



Très important :

Vaisselle non appropriée pour le lavage en machine

- Les planches à découper en bois,
- Les ustensiles en acier oxydable ou en plastique non résistant à la chaleur,
- Les objets en étain et en cuivre,
- La vaisselle et les couverts collés,
- Les couverts avec manches en bois, en corne ou en nacre,
- Porcelaine antique ou peinte à la main.

Lors d'achat de vaisselle, verres, couverts, faites-vous confirmer qu'ils sont bien appropriés à un lavage en machine.

• **LE PANIER INFÉRIEUR**

- Disposez votre vaisselle de façon à ce que l'eau puisse circuler librement et asperger tous les ustensiles.

- Evitez d'intercaler, d'accoler et de superposer les assiettes plates et creuses. (Fig. 08)

- Placez les plats, les poêles de grand diamètre sur les côtés en les inclinant.

- Les picots rabattables facilitent le rangement de vos grands récipients (Fig. 09). (selon modèle).

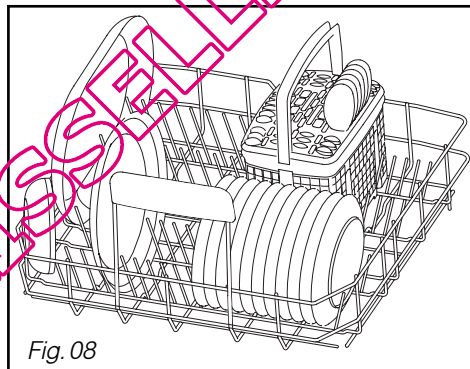


Fig. 08



Conseil :

Lorsque vous rentrez le panier inférieur vérifiez qu'aucun objet ne bute dans le fil gabarit du panier supérieur pour ne pas bloquer le bras de lavage.

Déchargement de la vaisselle :

Videz d'abord votre panier inférieur pour éviter de faire tomber d'éventuelles gouttes d'eau du panier supérieur sur le panier inférieur.

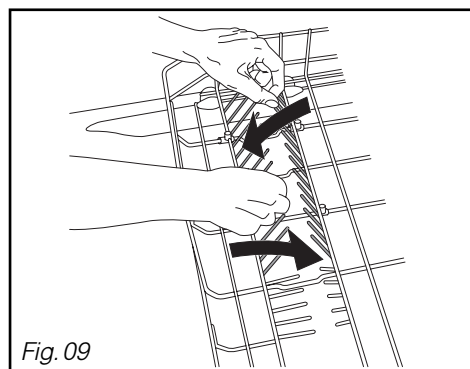


Fig. 09

• LE PANIER SUPÉRIEUR

Ce panier est destiné plus particulièrement à recevoir les verres, les tasses, les ramequins, les petits saladiers, les bols, les soucoupes etc...

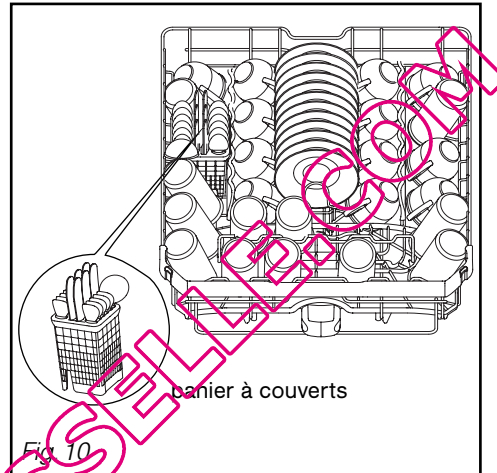
- Rangez votre vaisselle de façon méthodique afin de gagner de la place (rangée de verres, de tasses, de bols etc...).

- Vous pouvez ranger également tasses, louches, etc... sur les supports escamotables (Fig. 10)



Conseil :

Orientez le creux des verres, des tasses, des bols vers le bas.



• Réglage en hauteur du panier supérieur

(selon modèle)

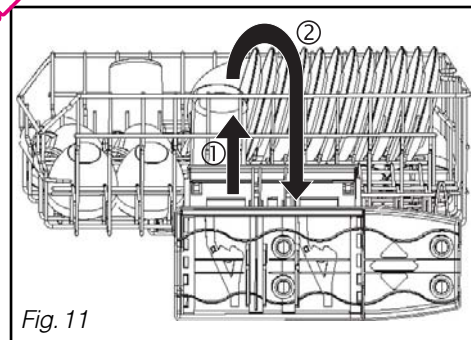
Le chargement de grands plats dans le panier inférieur nécessite le réglage du panier supérieur en position haute. Le réglage peut être effectué panier chargé. (Fig. 11)

① Réglage en POSITION HAUTE :

Soulevez doucement votre panier de chaque côté jusqu'à enclenchement.

② Réglage en POSITION BASSE :

Soulevez votre panier à fond des deux côtés pour déverrouiller et accompagnez le ensuite jusqu'à la position basse.



Important :

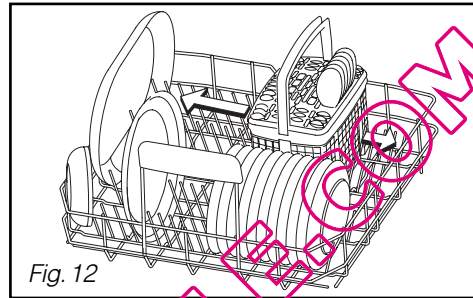
Vérifiez que le réglage des 2 glissières est à la même hauteur : panier à l'horizontal.

• LE PANIER A COUVERTS

Le panier à couverts est coulissant pour vous permettre un chargement modulable.

Il peut être disposé à n'importe quel endroit du panier inférieur. Ainsi vous pouvez effectuer des chargements divers en fonction des pièces de vaisselle (Fig. 12).

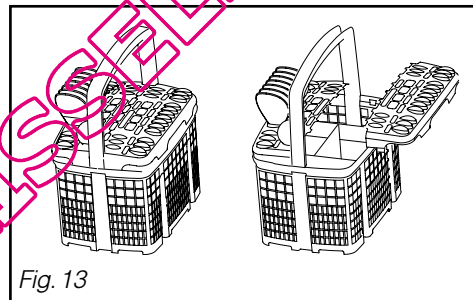
Si vos couverts ou vos plats sont trop grands, modifiez le réglage en hauteur du panier supérieur (si il est réglable, selon modèle).



Des grilles amovibles sont à votre disposition si vous souhaitez un chargement des couverts ordonné. (Fig. 13)

Pour un lavage et un séchage optimum, utiliser ces grilles de séparation en totalité ou partiellement.

Orientez les manches de couverts vers le bas.



Important :

Pour des raisons de sécurité nous recommandons de disposer les couteaux à bout pointu la pointe en bas dans les paniers à couverts (risque d'accident).

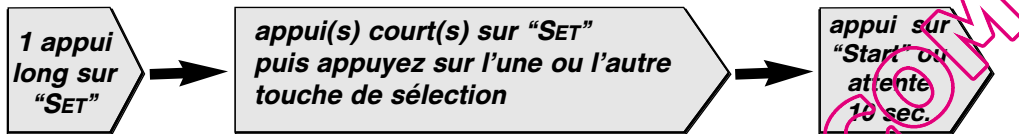
Les couteaux à longue lame et autres ustensiles de cuisine acérés doivent être placés à plat dans le panier supérieur.

Évitez de laver dans votre lave-vaisselle les couverts dotés d'un manche en corne.

Séparez l'argenterie des autres métaux en utilisant la grille de séparation.

• **RÉGLAGES POSSIBLES AVEC "SET" ET LES TOUCHES DE SELECTION :**

- 1 appui long sur la touche **SET** vous permet l'accès au menu de réglages
- Réglez les paramètres au moyen des touches de sélection programme **< >**
- 1 appui court sur la touche "Set" vous permet de passer au paramètre suivant



> **Réglage de l'horloge (heure)**

Pour cela maintenez appuyée la touche "Set". Lorsque l'heure clignote, appuyez sur l'une ou l'autre touche de sélection jusqu'à obtenir l'heure souhaitée. Appuyez sur Set pour passer au réglage du paramètre suivant.

16:

> **Réglage de l'horloge (minutes)**

Procédez de la même façon ; appuyez sur l'une ou l'autre touche de sélection jusqu'à obtenir le réglage des minutes.

:16

> **Réglage de l'adoucisseur**

Réglez sur le degré correspondant à la dureté mesurée, de **H0** à **H6**.

H3

> **Usage des produits**

Selon les produits utilisés vous pouvez annuler l'affichage des voyants correspondants :

- **Sel** : Réglez sur **OFF** si vous n'utilisez pas de sel régénérant ou si vous utilisez des pastilles multifonction.

or

- **Produit de rinçage** : Réglez sur **OFF** si vous n'utilisez pas de produit de rinçage ou si vous utilisez des pastilles multifonction.

OFF

> **Pastilles multifonction**

Pour une efficacité optimale du produit, il est important de bien régler l'adoucisseur (voir § 5 Produits lessiviels et réglage de l'adoucisseur). Pour cela réglez :

OFF désactivation de la fonction ""

On activation de la fonction " " "**sèch net**" (par défaut)

On activation de la fonction " " "**Transparence Eclat**"

> **Signal sonore en fin de programme**

Réglez sur **On** pour activer cette fonction, ou sur **OFF** si vous ne désirez pas entendre de bip en fin de programme.

bPOn

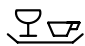
> **Luminosité écran**

Réglez à votre convenance la luminosité de l'écran **L1** mini à **L5** maxi.

Lu 2

Conseil : La validation de ces réglages est automatique lors du passage au paramètre suivant ou après 10 secondes sans appui sur la touche "SET".

• TABLEAU DES PROGRAMMES

Type de vaisselle : - porcelaine, casseroles, couverts, verres, etc...	Résistante	Mixte	Mixte
Quantité, type, état des résidus alimentaires.	Très sale. Grands plats et casseroles très sales, salissures cuites, graisses, friture, gratin, sauce etc..	Normalement sale soit une quantité normale de résidus adhérents et gras.	Normalement sale Lavage en basse température, économique et particulièrement adapté aux lessives compactes - enzymatiques.
Programmes	BOOST	Normal 	Eco **
Déroulement du programme.	prélavage chaud	prélavage	prélavage
	lavage 70°C	lavage 65°C	lavage 55°C
	rinçage	rinçage	rinçage
	rinçage chaud	rinçage chaud	rinçage chaud
	Séchage par ventilation	Séchage par ventilation	Séchage par ventilation
à titre indicatif			
Durée en min.	130' à 150'	90' à 120'	130' à 150'
eau (l.)	17 à 19	17 à 19	15 à 17
énergie (kWh)	1,7 à 1,8	1,5 à 1,6	1,3 à 1,4

Ces valeurs se réfèrent :

- à des conditions normales d'utilisation avec des produits séparés (détergents, sel, produit de rinçage).
 - à des conditions d'utilisation de produits multifonction seulement.
- Elles peuvent varier en fonction de la charge, de la température de l'eau, du réglage de l'adoucisseur, de la présence de produit de rinçage et la tension de l'alimentation.

FR 10/ LES PROGRAMMES DE LAVAGE

Mixte	Mixte	Mixte	Mixte
<p>Normalement sale soit une quantité normale de résidus adhérents et gras. Programme plus long car économique en énergie.</p>	<p>Lavage court en 30 minutes spécialement adapté à une faible charge de vaisselle quotidienne avec une quantité réduite de résidus non séchés et non gras.</p>	<p>Cycle très court (sans lessive) pour rincer et réhumidifier la vaisselle en attente du lavage prévu le lendemain ou le surlendemain.</p>	<p>Intelligent Control System Détection automatique du degré de salissure. Optimise les résultats en privilégiant les économies d'énergie.</p>
WASH)*	Rapide >>	Trempage	ICS
		prélavage froid	prélavage
lavage 50°C	lavage 45°C		lavage 55/65°C
rinçage	rinçage		rinçage
rinçage chaud	rinçage chaud 60°C		rinçage chaud
Séchage par ventilation	Séchage court non ventilé		Séchage par ventilation
180' 10 1,05 à 1,2	30' 11 0,8	15' 4,5 0,02	100 à 130' 17 à 19 1,4 à 1,6

Programmes préconisés :

- * EN50242
- ** IEC 436/DIN 44990

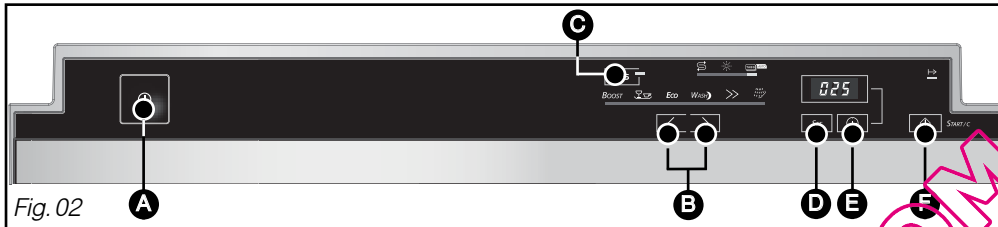


Fig. 02

Conseil : Consultez le tableau des programmes, pages précédentes, pour déterminer celui dont vous avez besoin selon le type de vaisselle et son degré de salissure.

• **Départ immédiat d'un programme**

Appuyez sur "On/Off" **A** pour mettre votre appareil sous tension.

Choisissez votre programme en appuyant sur l'une ou l'autre touche **B**, ou sur la touche "ICS" si vous optez pour le programme automatique.

Lorsqu'un programme est sélectionné le voyant associé s'allume.

Appuyez sur "Start/C" **F**, le voyant "En cours" s'allume et le programme commence.

Heure de fin du programme :

13:35

Temps restant du programme :

1:12

• **Remarque :**

Un court signal sonore (bip) confirme la sélection de la touche, à l'exception de la touche "On/Off".

• **Départ différé d'un programme**

Différez votre programme de 1 à 12 heures par appuis successifs ou maintenus sur la touche "Départ différé" **E**.

Validez en appuyant sur "Start/C" **F**.

L'écran décompte ensuite d'heure en heure jusqu'au départ du programme.

Attente départ différé

10h

Heure de fin du programme :

14:30

Temps restant du programme :

1:12

• **Annulation d'un programme**

Appuyez sur la touche "Start/C" **F** pendant quelques secondes.

Fin du programme :

End

• **Arrêt de l'appareil**

Lorsque que le programme est terminé, appuyez sur la touche "On/Off" **A**.

heure de fin

temps restant

verrouillage clavier

• NETTOYAGE DES FILTRES A DECHETS

Le système de filtration est composé de plusieurs éléments :

- **A** - Le filtre à déchets.
- **B** - Le grand filtre principal.
- **C** - Le micro-filtre.

Les filtres sont situés au centre de la cuve et doivent être nettoyés régulièrement pour obtenir un **résultat de lavage optimal**.

• Actions :

① Avant le démontage des filtres, retirez les déchets posés sur le grand filtre principal **B** à l'aide d'une éponge pour éviter que ces déchets ne bouchent les bras d'aspersion. Orientez le bras **D** comme sur le dessin (Fig. 14).

② Dévissez d'un quart de tour le filtre à déchets puis le retirer **A**.

③ Retirez le filtre principal **B**.

④ Retirez le tamis micro filtre **C**.

⑤ Nettoyez soigneusement les filtres **A**, **B** et **C** sous l'eau courante (Fig. 15).

Remontage :

Procédez dans l'ordre inverse en positionnant les filtres **C**, **B** puis **A**.

⚠ Important :

N'oubliez pas de verrouiller le filtre à déchets **A en le tournant d'un quart de tour bien à fond.**

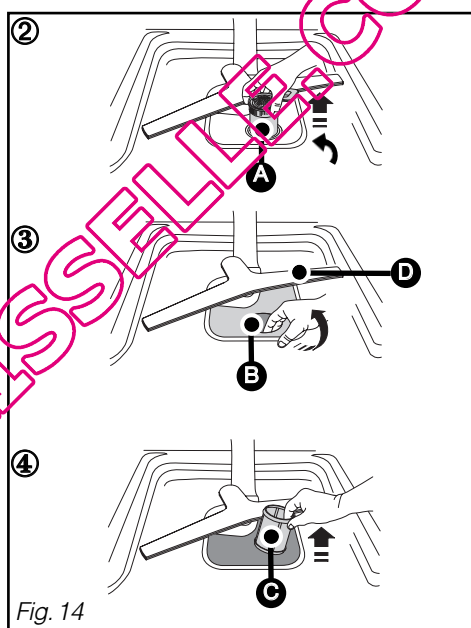
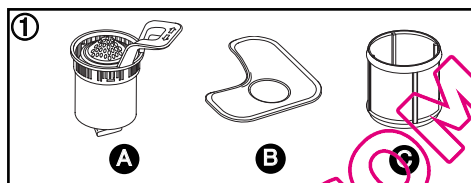


Fig. 14

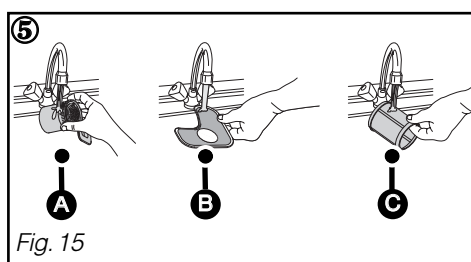


Fig. 15

- **Périodiquement**

Effectuez tous les 3 ou 4 mois, un programme spécial d'entretien sans vaisselle pour éliminer tout dépôt éventuel, avec un produit de nettoyage spécial lave-vaisselle vendu dans le commerce.



Important :

Conservez ce produit hors de portée des enfants.

- **Arrêt prolongé**

Nettoyez complètement votre lave-vaisselle, puis débranchez l'alimentation électrique et fermez le robinet d'arrivée d'eau.

Maintenez votre lave-vaisselle hors gel.



Conseil :

Ne pas employer les poudres abrasives, les éponges métalliques, et les produits à base d'alcool, de diluant. Utilisez un chiffon ou une éponge.

En cas de déménagement, pour éviter que de l'eau s'écoule, effectuez auparavant un programme de trempage.

- **Entretien courant**

Pour préserver votre appareil, nous vous recommandons d'utiliser les produits d'entretien **Clearit**.



se des professionnels au service des particuliers

Clearit vous propose des produits professionnels et des solutions adaptées pour l'entretien quotidien de vos appareils électroménagers et de vos cuisines.


Vous les trouverez en vente chez votre revendeur habituel, ainsi que toute une ligne de produits accessoires et consommables.

- **Porte mal fermée**

Le voyant "En cours" → s'allume lorsque la porte est mal fermée.

- **Verrouillage accès programme**



Pendant la durée du programme, l'accès aux touches est automatiquement protégé contre les manipulations éventuelles. Il se déverrouille automatiquement à la fin du programme ou sinon par annulation en appuyant plus de 2 secondes sur "Start/C" .

- **Conseils nettoyage filtres**

Environ tous les mois, il est conseillé de procéder à l'entretien des filtres. (voir chapitre "nettoyage des filtres à déchets" Fig. 14-15).

- L'écran d'affichage en façade vous indique le message suivant :

F I L T R E

- **La sécurité anti-débordement**

Ce système active automatiquement la pompe de vidange si le niveau d'eau dans la cuve atteint une hauteur anormale.

- **La sécurité anti-fuite**

Ce système interrompt l'alimentation d'eau si une fuite est détectée sous l'appareil.

- **La sécurité totale**

Ce tuyau d'alimentation est équipé d'un mécanisme qui interrompt l'alimentation d'eau directement au robinet en cas de fuites d'eau.

- **Le Voyant Alerte**



Erreur programme ou incident (reportez-vous au chapitre 13 "En cas d'anomalies de fonctionnement").

- En cas d'anomalie, l'écran d'affichage vous indique le code de l'anomalie :

▲ d08

• **RECAPITULATIF DES DEFAUTS**

d01 : défaut d'alimentation eau (robinet)	d07 : défaut Débordement / Antifuite
d02 : défaut vidange	d08 : défaut de distribution arrosage
d03 : défaut de chauffage	d11 : défaut capteur de pression
d04 : défaut température	d12 : défaut remplissage (détection entrée eau)
d05 : défaut moteur	d13 : défaut de chauffage
d06 : défaut moteur	d14 : défaut d'installation : mauvais raccordement vidange ou débit et robinet insuffisant.



Conseil :

Lorsqu'un des défauts ci-dessus est survenu et en cas d'appel à un dépanneur, n'oubliez pas de lui communiquer le message affiché (d01, d02.....) afin de lui faciliter la tâche.

• **A LA MISE EN SERVICE**

Problème	Causes possibles	Que faire ?
La porte retombe lourdement à l'ouverture (modèle intégrable)	- ressorts de porte pas assez tendus pour compenser le poids du panneau	- serrer les 2 vis tendeurs accessibles en partie inférieure, au-dessus des pieds avant.
La porte ouverte ne reste pas à l'horizontale ou remonte trop rapidement (modèle intégrable)	- ressorts de porte trop tendus. - absence de panneau bois.	- desserrer les 2 vis tendeurs accessibles en partie inférieure, au-dessus des pieds avant. - équiper l'appareil d'un panneau bois (panneau aggro si provisoire), et régler les ressorts.
La porte "accroche" à la fermeture	- appareil bancal - porte mal centrée par rapport à la cuve.	- réglez les pieds. - recentrer en réglant les pieds AR.
Le panier supérieur ne tient pas en position haute	- mauvaise manipulation (le panier est tiré trop vite vers le haut).	- manœuvrer plus progressivement (voir notice), un côté puis l'autre.
Petite fuite autour ou sous l'appareil (déplacer l'appareil pour mieux localiser la fuite)	- fuite au robinet. - fuite provenant de l'appareil. (cf tableau défaut 07).	- vérifier présence joint et resserrer écrou. - fermer l'arrivée d'eau et appeler un technicien.
Petite fuite à la porte	- appareil bancal, pas de niveau. - porte mal centrée par rapport à la cuve.	- ajuster les pieds réglables. - régler les pieds AR

• **LES VOYANTS**

Problème	Causes possibles	Que faire ?
Le voyant sel ne s'éteint pas	- absence de sel, ou quantité insuffisante de sel dans le réservoir pour déclencher le flotteur.	- faire le plein du réservoir, et attendre la fin du cycle. Dans le cas d'une eau douce ne nécessitant pas de sel, le voyant reste allumé en permanence.
Les voyants s'allument tous les uns après les autres	- programmation erronée.	- annuler la programmation en cours en appuyant 3 sec. sur la touche "départ" puis refaire une nouvelle programmation.

• **LIÉ À LA PROGRAMMATION, AFFICHAGE**

Problème	Causes possibles	Que faire ?
Le cycle dure trop longtemps.	- les programmes <u>économies en énergie</u> durent plus longtemps, car ils compensent les T° plus basses de lavage et séchage par une durée plus longue de brassage et de séchage.	- utiliser ces programmes de préférence de nuit, quand la durée et le délai de fin ne sont pas importants.
L'appareil fait disjoncter	- ampérage insuffisant pour alimenter tous les appareils en service simultanément. - défaut interne à l'appareil.	- vérifier ampérage de la prise (10A mini) et capacité du compteur. - appeler un technicien.
L'appareil ne démarre pas	- absence de tension secteur sur la prise. - robinet fermé. (cf tableau défaut 01). - tuyau d'alimentation plié. - erreur sélection et blocage programme. - appui trop long (>2") sur bouton départ. - appareil en sécurité (anti-fuite). (cf tableau défaut 07).	- vérifier prise et fusible - vérifier ouverture du robinet. - vérifier le passage correct du tuyau. - annuler en appuyant 3" sur Départ et reprogrammer. - faire juste une impulsion sur touche "Départ" pour lancer le programme. - appeler un technicien.

Problème	Causes possibles	Que faire ?
L'appareil ne redémarre pas	- ouverture de la porte en cours de cycle de lavage.	- attendre la fin de la temporisation de reprise de cycle (gestion interne réalisée par l'appareil).
L'appareil ne vidange pas (cf tableau défaut 02).	- opercule sur siphon d'évier non retiré. - tuyau vidange coudé. - filtres totalement obstrués. - pompe bloquée.	- retirer l'opercule. - vérifier passage correct du tuyau derrière l'appareil. - démonter et nettoyer les filtres et le puits de vidange. - relancer un programme trempe. Si défaut persiste, appeler un technicien.
L'appareil est bloqué (cf tableau défaut 14).	- installation de vidange non conforme : vidange trop basse ou tuyau trop enfoncé. - syphonage : l'appareil vidange en même temps qu'il remplit.	- respecter les cotes d'installation de la banne de vidange.

• **MAUVAIS RÉSULTAT DE LAVAGE**

Problème	Causes possibles	Que faire ?
Traces alimentaires, redépôts, "grains de sable" dans les verres	- vaisselle mal disposée (masquée par autre pièce plus grande ou située au-dessous, pièces accolées, emboîtées). - moulinet supérieur bloqué par couvert, plat.. - filtre mal verrouillé se soulève pendant le lavage. - tamis microfiltre encrassé. - Une ou plusieurs ouïes de moulinet bouchées.	- bien ranger la vaisselle, utiliser les zones et accessoires les mieux adaptés à chaque type de pièces (voir notice). - vérifier libre rotation du moulinet (fil gabarit), régler le panier en position haute si besoin. - vérifier placage et verrouillage du filtre (le tourner "à fond" vers la droite). - démonter et nettoyer tous les filtres (à l'eau tiède), y compris le tamis (1 fois par mois). - démonter le moulinet en tournant le levier d'un quart de tour et le nettoyer sous le robinet (n'utilisez aucun ustensile qui pourrait détériorer les ouïes). Remonter le moulinet.
Traces graisseuses	- dose lessive trop faible, lessive peu performante, produit éventé. - programme mal adapté (trop basse T°, durée trop courte).	- augmenter la dose, essayer une autre lessive. - choisir programme avec température supérieure.

• **MAUVAIS RÉSULTAT DE LAVAGE...**

Traces blanches (identifier nature des traces)	<ul style="list-style-type: none"> - pellicule calcaire (s'enlève au vinaigre). - traces de sel (goût salé sur vaisselle). 	<ul style="list-style-type: none"> - vérifier présence de sel dans réservoir (voyant éteint = OK). - vérifier dureté de l'eau au robinet et réglage correct de l'adoucisseur. Régler sur une plage supérieure si besoin. - eau trop dure pour une utilisation lessive "4 en 1" sans rajout de sel. - vérifier la bonne fermeture du bouchon de pot à sel.
Traces blanches (identifier nature des traces)	<ul style="list-style-type: none"> - opalisation du verre par eau trop douce (ne s'efface pas). 	<ul style="list-style-type: none"> - vérifier dureté de l'eau au robinet et régler correctement l'adoucisseur. Certaines lessives en pastilles sont plus agressives sur verres et décors (changer de produit, utiliser si besoin un produit protecteur).
Traces colorées (thé, vin, café)	<ul style="list-style-type: none"> - pièces de vaisselle mal disposées. - dose lessive insuffisante ou lessive pas assez performante. - programme trop basse température. - si vous utilisez un produit multifonction. 	<ul style="list-style-type: none"> - orienter les creux des récipients vers les jets. - augmenter la dose, essayer une autre lessive. - choisir un programme mieux adapté avec une température plus élevée. - utilisez l'option "4 en 1" (selon modèle).
Traces de coulures ou gouttes sur verres	<ul style="list-style-type: none"> - manque produit de rinçage ou dose insuffisante. - produit de rinçage périmé ou inefficace. - si vous utilisez un produit multifonction. 	<ul style="list-style-type: none"> - vérifier voyant et remplir complètement le réservoir, régler le doseur si nécessaire à position supérieure. - remettre produit récent (un bon produit se dilue facilement et mousse dans l'eau froide). - Utilisez l'option "4 en 1" avec réglage privilégiant le séchage (paramétrage du menu - selon modèle).
Traces séchées sur verres, netteté insuffisante.	<ul style="list-style-type: none"> - si vous utilisez un produit multifonction. 	<ul style="list-style-type: none"> - Utilisez l'option "4 en 1" avec réglage privilégiant la brillance (paramétrage du menu - selon modèle).

• **MAUVAIS FONCTIONNEMENT**

Problème	Causes possibles	Que faire ?
Remplissage en permanence Beaucoup de déchets sur le grand filtre en fin de cycle.	- (cf tableau défaut 12). orifice vidange située trop bas par rapport à l'appareil. - les filtres et le puits de vidange sont bouchés par excès de salissures.	- canne de vidange tombée au sol. - démonter et nettoyer les filtres et le fond du puits de vidange, ôter les plus gros déchets des assiettes avant de les mettre dans le lave-vaisselle.
Traces de rouille sur inox	- qualité inox (couteaux en particulier) non adaptés au lavage en machine.	- utiliser couverts "spécial lave-vaisselle" - vérifier bonne fermeture du bouchon pot à sel.

• **MAUVAIS RÉSULTAT DE SÈCHAGE**

Problème	Causes possibles	Que faire ?
Nombreuses gouttes sur les verres	- manque produit de rinçage ou dose insuffisante. - la dose n'est pas distribuée. - positionnement de vaisselle.	- vérifier voyant et <u>remplir complètement</u> le réservoir. - si le réservoir n'est pas vide après environ 60 lavages, appeler un technicien. - pour atténuer le phénomène, disposer la vaisselle de façon à limiter le plus possible les rétentions d'eau, laisser si possible la porte entrouverte quelques minutes.
Gouttes sur vaisselle en plastique, revêtement téfal...	- ces articles isolants ont une faible masse calorifique.	- les disposer au mieux en privilégiant si possible le panier supérieur.
Moins bon séchage en programme rapide	- sur les programmes rapide, la T° et la durée de séchage sont réduites pour limiter la durée du cycle au maximum.	- sélectionner un programme rapide à bon escient ou laisser la porte entre-ouverte quelques minutes.
Condensation sur parois de la contre-porte ou de la cuve.	- de la condensation peut se produire sur les parois, notamment après refroidissement (l'isolation phonique renforce le phénomène).	

• INTERVENTIONS

Les éventuelles interventions sur votre appareil doivent être effectuées par un professionnel qualifié dépositaire de la marque. Lors de votre appel, mentionnez la référence complète de votre appareil (modèle, type, numéro de série). Ces renseignements figurent sur la plaque signalétique (voir Fig. 17).

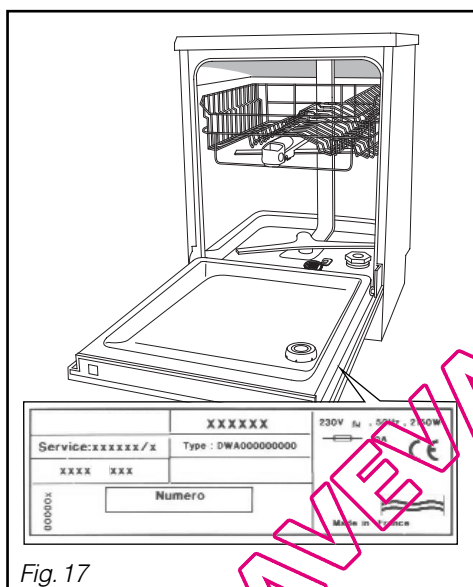


Fig. 17

PIÈCES D'ORIGINE

Lors d'une intervention d'entretien, demandez l'utilisation exclusive de **pièces détachées certifiées d'origine**.

