

	1	2							
A	<p style="text-align: center;">技术要求:</p> <ol style="list-style-type: none"> 1.该手册印刷颜色均为PANTONE BLACK C 2.该手册里的彩色图片也按黑白制作 3.规格为A4 4.如果供应商的排版需要加空白页,请加在后面 		A						
B			B						
C			C						
借(通)用件登记									
描 图									
描 校									
旧底图总号			名称 法文用户手册 CELV130FSA(9338F) Continental Edison (法国)						
底图总号									
	标记	处数	更改文件号	签 名	日 期	阶段标记	比例	图号 6710003964	
签 字	设 计			校 对		REV. 01			材料 80g双胶
	审 核			审 定		数 量	重 量	广东美的集团股份有限公司 美的洗涤电器制造有限公司	
日 期	工 艺			批 准		1			
	标准化			日 期		共 1 张	第 1 张		
	1		2						D

QUELLAVEVAISSELLE.COM

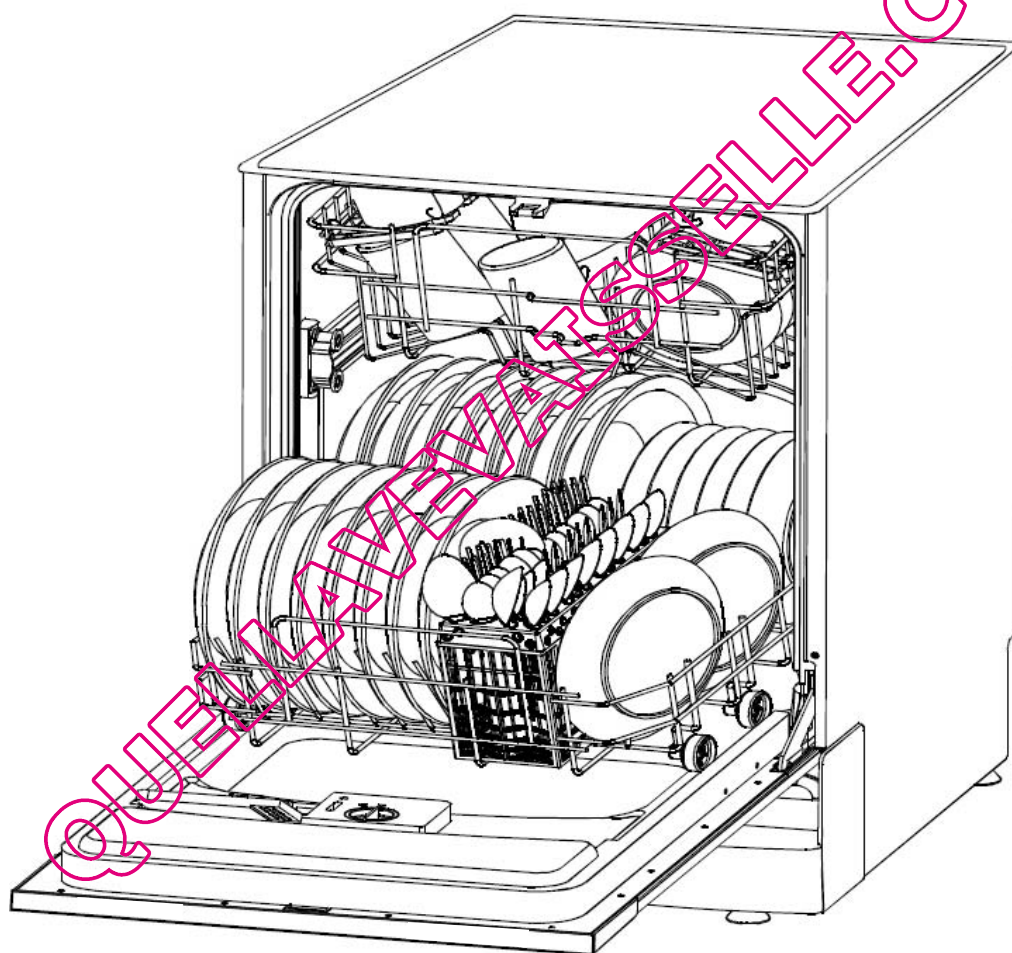


Continental Edison

Manuel d'instruction

Lave-vaisselle

CELV 130FSA



Lire attentivement ce manuel

Les chapitres de ce manuel contiennent des instructions sur la sécurité, le fonctionnement, l'installation et la recherche des pannes.. Lisez-le attentivement avant d'utiliser le lave-vaisselle afin de garantir son bon fonctionnement.

Conserver ce manuel d'instructions.

Avant d'appeler le service après-vente

Nous vous conseillons de vous reporter à la rubrique « recherche des pannes » qui vous permettra de résoudre vous-même les problèmes courants sans recourir aux services des professionnels.

Remarque:

Le fabricant se réserve le droit de modifier et d'actualiser ce manuel sans préavis, si les progrès techniques le demandent.

Information de sûreté.	1-5
Consignes d'utilisation	6
Panneau de commande	6
Fonctions du lave-vaisselle	7
Tableau des cycles de lavage	8
Adoucissant	9
Rinçage	10
Détergent	11
Chargement du panier du lave vaisselle	11-12
Mise en marche de l'appareil	12
CODES D'ERREUR	12
Système de filtrage.....	13
Entretien du lave vaisselle	14-15
Instructions sur l'installation	
A propos du branchement électrique.....	16-21
A propos du couple unique	22
Raccordement de l'eau.....	22
Recherches des pannes	
Notice d'installation.....	23-26
Avant d'appeler le service après-vente.....	27

INFORMATION DE SÛRETÉ IMPORTANTE- LIRE

TOUTES LES INSTRUCTIONS AVANT UTILISATION

ATTENTION !

Avant toute utilisation de votre lave-vaisselle, nous vous recommandons de suivre les précautions essentielles mentionnées ci-après :

INSTRUCTIONS SUR LA MISE A LA TERRE :

Cet appareil est conforme aux normes de sécurité internationales et dispose d'une prise munie de mise à la terre.

Avant de brancher l'appareil sur le secteur, vous devez vérifier si :

- la prise d'alimentation est correctement mise à la terre
- si le secteur est en mesure de prendre en charge la consommation indiquée sur la plaque signalétique de votre appareil.

AVERTISSEMENT :

Vérifier si votre appareil est correctement relié à la terre. Si ce n'est pas le cas, vous remarquerez qu'en touchant une partie métallique de votre lave-vaisselle, vous sentez la dispersion électrique provoquée par la présence d'un filtre anti-parasite.

Important : le fabricant décline toute responsabilité en cas d'accident provoqué par l'absence de mise à la terre de l'appareil.

CE : cet appareil est conforme aux directives européennes CEE89/336,73/23 et à leurs modifications successives.

Cet appareil n'est pas prévu pour être utilisé par des personnes (y compris les enfants) dont les capacités physiques, sensorielles ou mentales sont réduites, ou des personnes dénuées d'expérience ou de connaissance, sauf si elles ont pu bénéficier, par l'intermédiaire d'une personne responsable de leur sécurité, d'une surveillance ou d'instructions préalables concernant l'utilisation de l'appareil.

Il convient de surveiller les enfants pour s'assurer qu'ils ne jouent pas avec l'appareil.

ATTENTION ! UTILISATION APPROPRIÉE

- Evitez de vous asseoir ou de vous tenir debout sur la porte ou le panier à assiettes du lave vaisselle.
- Evitez de toucher les éléments chauffants pendant ou juste après l'utilisation de l'appareil.
- Evitez de laver les articles en plastique sauf s'il est clairement indiqué qu'ils peuvent être lavés en lave-vaisselle. Pour les articles en plastique non marqués, vérifiez les recommandations du fabricant.
- Employez seulement le détergent et les additifs conçus pour un lave-vaisselle automatique. N'utilisez jamais ni savon, ni détergent de blanchisserie, ni le détergent de lavage de main dans votre lave-vaisselle. Tenez ces produits hors de la portée des enfants.
- Les enfants doivent être tenus à l'écart des détergents, des agents de rinçage et de la porte du lave-vaisselle qui risque de contenir encore du détergent.

- Ne laissez jamais la porte en position ouverte pour éviter tout risque de trébuchage.
- Au moment de l'installation éviter de plier ou d'aplatir le cordon d'alimentation électrique de façon dangereuse ou excessive.
- Ne bricolez pas les commandes du lave-vaisselle.
- Cet appareil ne doit pas être utilisé sans surveillance par les enfants en bas âge ou les infirmes.
- Les détersifs pour le lave-vaisselle sont très alcalins et peuvent être extrêmement dangereux s'ils sont avalés. Evitez tout contact avec les yeux ou la peau.
- Important, si l'appareil est posé sur un sol recouvert de moquette, faites attention à ce que les bouches d'aération au bas de l'appareil ne soient pas obstruées.
- Ne faites pas fonctionner le lave-vaisselle si son enceinte n'est pas bien en place. Ouvrez la porte avec prudence si le lave-vaisselle est en marche car l'eau risque de jaillir dehors.
- Ne placez aucun objet lourd sur la porte quand elle est ouverte. L'appareil pourrait basculer.
- Lorsque vous remplissez les paniers :
 - placer les éléments coupants de façon à ne pas endommager les joints étanches de la porte.
 - placer les couteaux pointus avec le manche en haut et la pointe en bas afin de réduire le risque de coupure.
 - Placer les couverts avec le manche en haut pour une meilleure efficacité de lavage.
- Vérifiez que le contenant de détergent est vide à la fin du cycle de lavage.
- Si le cordon d'alimentation est endommagé, il doit être remplacé par le fabricant ou son service après vente ou encore un technicien qualifié afin d'éviter tout risque.
- Utilisez le lave-vaisselle seulement pour sa fonction prévue.

Instructions concernant l'environnement :

Lorsque vous déballez un appareil neuf, traitez correctement l'emballage de lave-vaisselle selon son matériel. Tous les matériaux d'emballage peuvent être réutilisés.

Des pièces en plastique sont marquées par les abréviations de standard international:



- PE polyéthylène, par exemple feuille de matériel d'emballage
- PS polystyrène, par exemple, matériel de remblai
- POM polyoxyméthylène, par exemple, clips en plastique
- PP polypropylène, par exemple, Sel de remplissage
- ABS Acrylonitrile Butadiène Styrene, par exemple, Panneau de contrôle.

Attention! : Le matériel d'emballage pourrait être dangereux pour les enfants!

Pour l'élimination de l'emballage et de l'appareil, faites appel aux centres de recyclage. Prenez soin de découper le câble d'alimentation et de rendre le dispositif de fermeture de la porte inutilisable. Lorsque vous démontez un vieux lave-vaisselle ou que vous vous débarrassez de ce dernier, démontez la porte du compartiment de lavage. Il est nécessaire de recycler chaque matériau en fonction de sa nature.

Les emballages en carton sont fabriqués par des papiers recyclés et doivent être éliminés dans les déchets de collection de papiers pour le recyclage.

Pour plus d'informations sur le recyclage des matériaux, contactez votre municipalité et votre service d'élimination des déchets ménagers.

QUELLAVEVAISSELLE.COM

IMPORTANT !

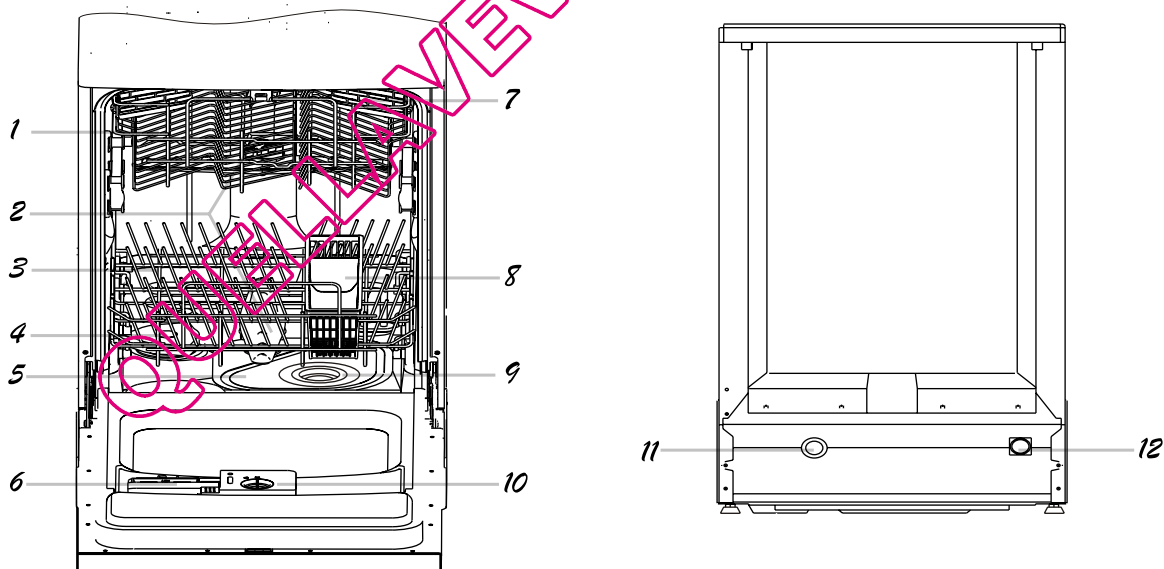
Pour obtenir le maximum de performances de votre lave-vaisselle lisez entièrement le mode d'emploi avant de l'utiliser pour la première fois. Conservez ce manuel pour pouvoir le consulter par la suite.

Panneau de commande



1. Touche ON/OFF : mise en marche ou arrêt de l'appareil.
2. Voyant d'avertissement, pour montrer quand le réservoir de sel doit être rempli.
3. Voyant de rinçage, pour montrer que le distributeur doit être rempli.
4. Touche de départ différé : Vous pouvez retarder le démarrage jusqu'à 24 heures. Une pression de cette touche retarde le démarrage du lavage d'une heure. (Une pression pour une heure, deux pressions pour deux heures)
5. Le bouton de programmation, de sélectionner l'un des 8 programmes
6. l'affichage de la fenêtre, pour afficher le départ différé. Les codes d'erreur et le programme sélectionné, Ex P1, P2 etc
P1 Tout en 1 P5 verre
P2 Intensif P6 1 heure
P3 Normal P7 Rapide
P4 Eco P8 Trempage
7. Touche demi-charge : cette touche sélectionne la fonction demi-lavage. Dans ce mode, le inférieur ne fonctionne pas et seul le panier supérieur doit être chargé.
8. Afficher le programme

Fonctions du lave-vaisselle



- | | | | |
|--------------------|----------------------------|---------------------|---|
| 1 Panier du haut | 4 Adoucisseur d'eau | 7 Etagère à tasses | 10 Distributeur d'agent de rinçage |
| 2 Bras de lavage | 5 Filtre principal | 8 Panier à couverts | 11 Connecteur de pipe d'admission |
| 3 Panier inférieur | 6 Distributeur de détersif | 9 Filtre grossier | 12. Raccord de la conduite d'alimentation |

TABLEAU DES CYCLES DE LAVAGE

Programme	Préconisation	Description du cycle	Détergent pré-lavage /lavage	Durée de fonctionnement (min)	Energie (Kwh)	Eau (l)	Agent de rinçage
P1. Tout en 1	Pour la vaisselle normalement sale, comme les pots, verres légèrement sales casseroles, standard cycle quotidien.	Prélavage 50°C Lavage 50°C Rinçage Rinçage 70 °C Séchage	Tout en 1	155	1.2	16	★
P2. Intensif	Charges très sales, casseroles, plats et assiettes portant des restes alimentaires desséchés.	Prélavage 50°C Prélavage Lavage 65°C Rinçage Rinçage Rinçage 55°C Séchage	$\frac{5/25g}{\text{Tout en 1}}$	130	1.4	23	★
P3. Normal	Charges normalement sales telles que casseroles, assiettes, verres et plats légèrement sales. Cycle jour standard.	Prélavage 50°C Lavage 50°C Rinçage Rinçage 65 °C Séchage	$\frac{5/25g}{\text{Tout en 1}}$	160	1.2	16	★
P4. Eco (*EN5 0242)	Charges légèrement sales telles qu'assiettes, verres, bols et plats.	Prélavage Lavage 55°C Rinçage 65°C Séchage	$\frac{5/25g}{\text{Tout en 1}}$	155	1.05	13	★
P5. Verres	Charges légèrement sales telles que verres, cristal et porcelaine fine.	Prélavage Lavage 40°C Rinçage Rinçage 60 °C Séchage	20 g.	95	0.8	15	★
P6. 1 Heure	laver tous les jours en seulement 1 heure, pour la légère et normalement sale plat de cuisine d'usage courant.	Lavage 65°C Rinçage Rinçage 50 °C Séchage	$\frac{30g}{\text{Tout en 1}}$	60	0.95	12	★
P7. Rapide	Plats ayant besoin seulement d'un rinçage et d'un séchage.	Lavage 40°C Rinçage Rinçage 45 °C	20 g.	30	0.45	12	★
P8. Trempage	Prélavage des casseroles et plats en attendant que la machine soit complètement chargée après le repas suivant.	Prélavage		8	0.01	4.0	

Protection anti-débordement

Votre lave-vaisselle dispose d'un dispositif anti-débordement qui arrête automatiquement le robinet d'arrivée de l'eau et démarre la pompe de vidange si l'eau déborde. Dans ce cas, coupez l'alimentation en eau avant d'appeler le service après-vente. Si le bac situé au fond du lave-vaisselle contient de l'eau, à la suite d'un débordement ou d'une petite fuite, videz-le avant de redémarrer le lave-vaisselle.

REMARQUE: Si le modèle de votre lave-vaisselle ne dispose pas d'adoucisseur d'eau, vous ne devez pas lire ce chapitre.

Mise en marche du lave-vaisselle

Démarrage d'un cycle de lavage...

1. Tirez les compartiments inférieur et supérieur en dehors de la machine, placez votre vaisselle sale et repoussez les compartiments. Il est recommandé de charger tout d'abord le compartiment inférieur, puis le compartiment supérieur (voir le paragraphe intitulé « Charger le lave-vaisselle »).
2. Versez le détergent (voir le paragraphe intitulé « Sel, détergent et liquide de rinçage »).
3. Insérez la prise d'alimentation dans la prise murale. La source d'alimentation est de 220-240V 50HZ, la spécification de la prise est de 10A 250V AC. Assurez-vous que l'alimentation d'eau est activée en pleine pression.
4. Ouvrez la porte, appuyez sur le bouton MARCHE/ARRÊT et le voyant correspondant s'allumera. Appuyez sur une touche de programme pour sélectionner le cycle de lavage approprié.
5. Fermez la porte de l'appareil en la poussant légèrement jusqu'à ce que vous entendiez un « clic » qui vous assurera d'une parfaite fermeture.
6. Quand le lavage est terminé, vous pouvez couper l'alimentation de l'appareil en appuyant sur le bouton Marche/Arrêt.

Changement de programme

Vous pouvez modifier le programme de lavage si le lave-vaisselle n'a démarré que peu de temps auparavant. Sinon, le détergent aura déjà été déversé et la machine aura déjà vidangé l'eau de lavage. Si c'est le cas, vous devrez remplir de nouveau le distributeur de détergent (voir le paragraphe intitulé « Verser le détergent »).

Ouvrez la porte, appuyez sur le bouton du programme sélectionné plus de 3 secondes pour annuler la programmation. Vous pourrez alors choisir un cycle de lavage différent. Refermez ensuite la porte de l'appareil.

REMARQUE :

Si vous ouvrez la porte lors du lavage, la machine se mettra en pause. Une fois la porte fermée, appuyez sur le bouton Démarrer / Pause et la machine se remettra à fonctionner après 10 secondes.

Vous avez oublié d'ajouter de la vaisselle ?

Vous pouvez ajouter de la vaisselle à tout moment avant que le réservoir de détergent ne s'ouvre.

1. Tirez la poignée de la porte
2. N'ouvrez pas la porte tant que les bras d'aspersion d'eau ne sont pas arrêtés
3. Ajoutez la vaisselle que vous avez oubliée
4. Fermez la porte et poussez le loquet complètement vers la droite.

ADOUCCISSEUR D'EAU

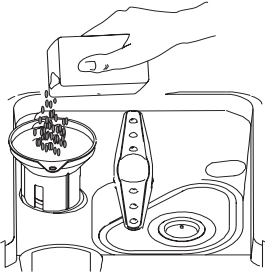
Il y a deux façons de réduire la dureté de l'eau : soit à l'aide d'un adoucisseur, soit à l'aide d'un détersif. La dureté de l'eau varie d'un endroit à un autre. Si vous faites fonctionner le lave-vaisselle avec de l'eau calcaire, des dépôts se forment sur la vaisselle et les ustensiles.

Cet appareil dispose d'un adoucisseur spécial utilisant un sel spécialement étudié pour éliminer les dépôts calcaires et minéraux causés par l'eau.

Remplissage en sel de l'adoucisseur

Utilisez toujours un sel spécial pour lave-vaisselle.

Le réservoir de sel se trouve sous le panier inférieur et doit être rempli de la sorte :



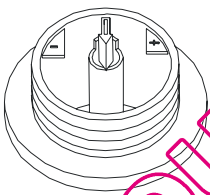
- 1 Otez le panier inférieur, dévissez et ôtez le bouchon du réservoir de sel.
- 2 Si vous remplissez le réservoir pour la première fois, remplissez-le d'eau aux 2/3 de son volume.
- 3 Placez l'extrémité de l'entonnoir (fourni) dans l'orifice et versez environ 2 kg de sel. Il est normal qu'une petite quantité d'eau sorte du réservoir de sel.
- 4 Revissez soigneusement le bouchon.

REMARQUE .

1. Remplissez le réservoir de sel dès que le voyant de manque de sel s'éclaire. Même si le réservoir est plein, le voyant ne s'éteint pas tant que le sel n'est pas entièrement dissout.
2. S'il y a des éclaboussures de sel, faites faire un programme de rinçage à la machine pour les éliminer.

Réglage de la consommation en sel

Vous pouvez régler la consommation en sel du lave-vaisselle en fonction de la dureté de l'eau utilisée. Cela permet d'optimiser et de personnaliser le niveau de consommation en sel en procédant de la sorte :



- 1 Dévissez le bouchon du réservoir de sel.
- 2 Une bague munie de flèche se trouve sur le réservoir (Cf. figure ci-contre) ; au besoin faites tourner la bague en sens anti-horaire du signe - vers le signe + . Nous vous recommandons d'effectuer le réglage en fonction de la dureté de l'eau used. It, conformément au schéma suivant :

DURETÉ DE L'EAU			Position du sélecteur	Consommation en sel (grammes/cycle)	Autonomie (cycles/2kgs)
°fH	°dH	mmol/l			
0-10	0-5	0-1.0	-	0	/
10-25	5-14	1.0-2.5	/	20	60
25-50	14-28	2.5-5.0	MED	40	40
>50	>28	>5.0	+	60	25

Informez-vous auprès de votre compagnie de distribution d'eau sur la dureté de l'eau fournie.

DISTRIBUTEUR DE DÉTERSIF

INUTILE D'AJOUTER TROP DE DÉTERSIF POUR ÉVITER LA FORMATION DE DÉPÔTS CAR VOTRE LAVE-VAISSELLE DISPOSE D'ADOUCCISSEURS D'EAU SPÉCIAUX.

Remplissez le distributeur avant de démarrer un cycle de lavage en procédant de la façon indiquée sur le « Tableau des cycles de lavage ». Votre lave-vaisselle utilise moins de détergent et d'agent de rinçage que les lave-vaisselles ordinaires. Généralement une cuillerée à soupe de détergent suffit pour effectuer un lavage normal. Plus la vaisselle est sale, plus il faut de détergent. Ajoutez toujours le détergent juste avant de démarrer le lave-vaisselle pour éviter qu'il soit humide et qu'il ne se dissolve pas correctement,

Quantité de détergent à utiliser

SI L'EAU N'EST PAS TROP CALCAIRE, VOUS POUVEZ AUSSI ÉVITER LA FORMATION DE DÉPÔTS EN AJOUTANT DU DÉTERSIF.

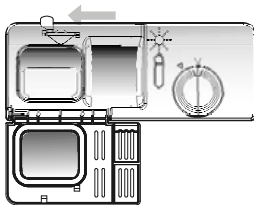
La quantité de détergent nécessaire varie en fonction de la dureté de l'eau. Pour connaître la dureté de l'eau de votre région, adressez-vous à votre compagnie de distribution et de traitement des eaux. Plus l'eau est calcaire, plus vous devez ajouter de détergent. N'oubliez pas que vous devez ajouter le détergent de façon progressive jusqu'à ce que vous trouviez la quantité voulue.

AVERTISSEMENT !

Le détergent pour lave-vaisselle est corrosif ! Rangez-le hors de la portée des enfants.

Élimination des taches de calcaire

Pour éliminer les taches de calcaires essayez ce qui suit :



- Faites faire à la vaisselle un programme de lavage normal
- Sortez du lave-vaisselle tous les ustensiles en métal : couverts de table, casseroles, etc..
- N'ajoutez pas de détergent.
- Versez deux cuillerées de vinaigre dans un bol et posez le bol dans le panier inférieur du lave-vaisselle.
- Faites faire à la vaisselle un programme de lavage normal.

Si cela ne suffit pas, procédez de la même façon en mettant 1/4 de tasse de cristaux d'acide citrique à la place du vinaigre.

Usage correct du détergent

N'utilisez que les détergents spéciaux pour lave-vaisselle. Conservez votre détergent dans un endroit sec et frais. Ne versez le détergent dans le distributeur que lorsque votre appareil est prêt à laver la vaisselle.

RÉSERVOIR D'AGENT DE RINÇAGE



- Pour ouvrir le réservoir, faites tourner le bouchon sur la flèche « ouvert » (gauche) et soulevez-le.
- Versez l'agent de rinçage dans le distributeur en évitant de le faire déborder.
- Remettez le bouchon en place en l'alignant avec la flèche « ouvert » et vissez-le (droite) vers la flèche « fermé ».

L'agent de rinçage se libère à la fin du rinçage pour éviter la formation de gouttelettes d'eau sur la vaisselle, susceptibles de laisser des taches et des

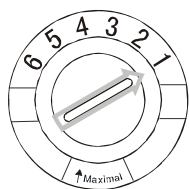
traînées. Il permet en outre d'améliorer le séchage en faisant « glisser » l'eau sur la vaisselle.

Votre lave-vaisselle est conçu pour utiliser un agent de rinçage liquide. Le distributeur de l'agent de rinçage se trouve dans la porte, près du distributeur de détergent. Pour remplir le distributeur, ouvrez le bouchon et versez l'agent de rinçage jusqu'à ce que l'indicateur de niveau soit entièrement noir. Le distributeur contient environ 100 ml d'agent de rinçage liquide.

Évitez de faire déborder le distributeur pour ne pas causer de surémulsion. Essuyez les débordements avec un chiffon humide. N'oubliez pas de remettre le bouchon en place avant de fermer la porte du lave-vaisselle.

Si votre eau n'est pas calcaire et que vous utilisez un agent de rinçage il risque de former une pellicule blanche à la surface de votre vaisselle.

Réglage du distributeur d'agent de rinçage



Une quantité précise d'agent de rinçage est libérée au cours du rinçage final.

Comme pour le détergent, la quantité d'agent de rinçage nécessaire dépend de la dureté de l'eau de votre région. Une quantité excessive d'agent de rinçage provoque la formation de mousse et rend la vaisselle opaque et tachée. Si votre eau est très douce, n'utilisez pas d'agent de rinçage. Si vous le faites, vous pouvez le diluer dans une quantité d'eau égale.

Le distributeur d'agent de rinçage dispose de six réglages. Commencez toujours par le réglage « 1 ».

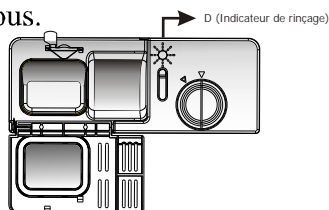
Si vous avez des problèmes de taches et de séchage difficile, augmentez la quantité d'agent de rinçage distribuée en enlevant le couvercle du distributeur et en faisant pivoter le cadran sur « 2 ». Si la vaisselle ne sèche pas encore correctement ou reste tachée, faites pivoter le cadran sur le chiffre suivant et ainsi de suite jusqu'à ce que votre vaisselle soit parfaitement sans taches.

Nous vous conseillons le réglage « 4 ».

Quant remplir le distributeur d'agent de rinçage

Si le panneau de commande ne dispose pas d'un voyant signalant le manque d'agent de rinçage, contrôlez la quantité d'agent de rinçage en procédant de la sorte : Le point noir sur le distributeur d'agent de rinçage indique la quantité d'agent de rinçage contenue dans le distributeur, Si le niveau diminue, la dimension du point noir diminue. Le niveau du distributeur de l'agent de rinçage ne doit jamais descendre au-dessous de 1/4.

Si le niveau diminue, la dimension du point noir de l'indicateur de niveau change de la façon illustrée ci-dessous.



- plein
- 3/4 plein
- 1/2 plein
- 1/4 plein – Remplir pour éliminer la formation de taches
- Vide

Chargement des paniers du lave-vaisselle.

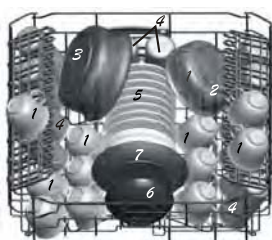
Pour améliorer les performances du lave-vaisselle, chargez-les en procédant de la sorte : Les fonctions et l'aspect des paniers et des paniers à couverts varient d'un modèle à l'autre.

Comment utiliser le panier supérieur

Le panier supérieur sert à la vaisselle délicate et légère, comme les verres, les tasses à thé et à café et les soucoupes, ainsi que les assiettes, les petits bols et les casseroles basses (à condition qu'elles ne soient pas trop sales).

Placez la vaisselle et les casseroles de façon à ce que le jet d'eau ne les fasse pas bouger.

Vous pouvez régler la hauteur du panier supérieur en modifiant la hauteur des roulettes sur les glissières.



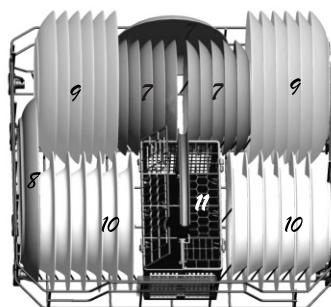
- 1 Tasses
- 2 Petits saladiers
- 3 Grands saladiers
- 4 Verres
- 5 Saucières
- 6 Assiettes
- 7 Plateau ovale

Comment utiliser le panier inférieur

Nous vous recommandons de placer les grosses pièces, les plus difficiles à laver, dans le panier inférieur : casseroles, poêles, plats de service, saladiers, de la façon illustrée par la figure de droite.

Il est préférable de placer les plats de service et les couvercles sur les côtés des paniers pour éviter de gêner la rotation des bras de lavage.

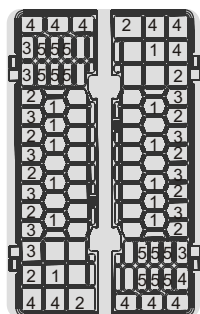
- Placez toujours les casseroles, les saladiers, etc.. la tête en bas.
- Inclinez les casseroles profondes pour permettre à l'eau de s'écouler.
- Le panier inférieur dispose de petits rayons repliables pour permettre de placer des casseroles et poêles de différentes dimensions.



- 7 Plateau ovale
- 8 Assiettes à dessert
- 9 Assiettes creuses
- 10 Assiettes plates
- 11 Panier à couverts

PANIER À COUVERTS

Placez toujours les couverts dans le panier à couverts avec les manches en bas. Si le panier dispose de paniers latéraux, placez chaque cuillère dans un logement. En outre, placez les ustensiles longs à l'horizontale à l'avant du panier supérieur.



1. Cuillères à café
2. Cuillères à dessert
3. Cuillères à soupe
4. Fourchettes
5. Couteaux
6. Fourchette à servir
7. Cuillère à servir
8. Cuillère à sauce



AVERTISSEMENT !

Les couverts ne doivent pas dépasser du fond.

Mise en marche de l'appareil

Démarrage d'un cycle de lavage...

Voyant d'indication du programme

Touche programme 1

Touche de fonctionnement différé

1. Vérifiez si l'appareil est branché sur la prise murale.

2 Vérifiez si le robinet d'alimentation en eau est complètement ouvert.

3 Chargez le lave-vaisselle (Cf. le chapitre « Chargement du lave-vaisselle »).

4 Versez le détergant (Cf. le chapitre « Sel, détergant et agent de rinçage »).

5 Ouvrez la porte, appuyez sur la touche de Marche/Arrêt et le voyant de Marche/Arrêt s'éclaire.

6 Appuyez sur la touche programme pour sélectionner le Cycle de lavage (Cf. le chapitre « Tableau des cycles de lavage »).

7 Fermez la porte, le lavage commence après dix secondes,

8 Appuyez sur la touche de réglage du démarrage différé. Vous pouvez différer le fonctionnement de ce lave-vaisselle de 1 à 24 heures ; l'afficheur situé à côté de la touche Différé indique le temps restant. Pour annuler le démarrage différé, il vous suffit d'appuyer sur la touche et le temps restant se met à 0.

Annulation ou modification d'un cycle de lavage...

Prémisse : Les cycles en cours ne peuvent être modifiés que s'ils viennent juste de démarrer. En cas contraire, le détergant peut être déjà libéré et l'appareil peut avoir déjà vidé l'eau de lavage. Dans ce cas, le distributeur de détergant doit être rempli à nouveau (Cf. le paragraphe « Remplissage du détergant »).

Ouvrez la porte, appuyez sur la touche « Prog » pendant plus de trois secondes ; maintenant vous pouvez modifier le programme sur le cycle voulu (Cf. le chapitre « Démarrage d'un cycle de lavage.. ») . Puis fermez la porte.

A la fin d'un cycle de lavage

Lorsqu'un cycle de lavage s'achève, la sonnerie du lave-vaisselle retentit pendant huit secondes puis elle cesse. Eteignez l'appareil à l'aide de la touche de Marche/Arrêt et ouvrez la porte du lave-vaisselle. Attendez quelques minutes avant de vider le lave-vaisselle pour éviter de toucher la vaisselle et les casseroles encore chaudes et donc susceptibles de se briser. En outre elles sécheront mieux.

Vous avez oublié de mettre des assiettes ?

Vous pouvez ajouter des assiettes à tout moment, avant l'ouverture de la coupelle de détergant.

1 Entrouvrez la porte pour arrêter le lavage.

2 Lorsque le bras de lavage s'arrête vous pouvez ouvrir la porte.

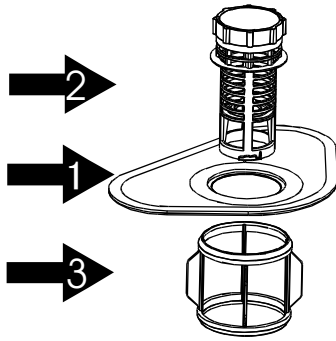
3 Ajoutez les assiettes oubliées.

4 Refermez la porte, le lave-vaisselle repart après dix secondes.

⚠ AVERTISSEMENT ! Il est dangereux d'ouvrir la porte pendant le lavage car vous risquez de vous ébouillanter.

Système de Filtration

Le filtre permet d'éviter à laisser entrer les gros morceaux de résidus alimentaires car ceux peuvent boucher la pompe.



Le système de filtrage se constitue de filtre rugueux, d'un filtre plat (filtre principal) et de micro filtre (filtre fin).

Filtre principal 1

Les particules alimentaires et de sols qui seront emprisonnés par ce filtre, seront lavés par un jet spécial venant du bras de lavage de dessous et ils seront lavés et évacués vers la canalisation.

Filtre rugueux 2

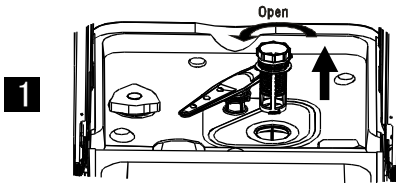
Des gros morceaux de résidus tels que les morceaux d'os ou de verres, qui peuvent boucher la canalisation sont emprisonnés par le filtre rugueux. Pour débarrasser les choses qui sont emprisonnés par ce filtre rugueux, veuillez secouer légèrement le bouchon situé vers le haut et le sortir entièrement.

Filtre fin 3

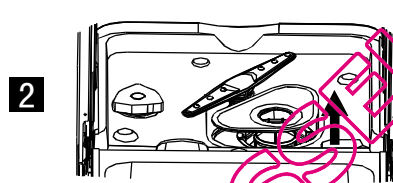
Ce filtre emprisonne les particules de sol et alimentaires dans l'endroit prévu pour la vidange et évite le dépôt de ces déchets sur les plats.

- Veuillez inspecter les filtres après chaque utilisation de la lave vaisselle.

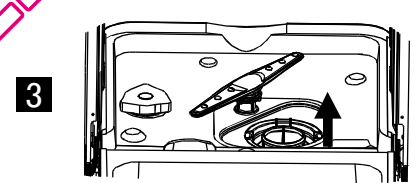
- En dévissant le filtre rugueux. Vous pouvez le système de filtrage. Laver les résidus avec de l'eau courante.



1 Première étape : dévisser le filtre rugueux et ensuite le soulever.



2 Deuxième étape - Soulever le filtre principal.



3 Troisième étape : soulever le filtre fin.

NOTE:

Si vous procédez du premier au troisième, le système de filtrage sera sorti et si vous procédez du troisième au premier étape, le filtre sera installé.

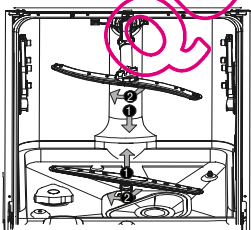
Entretien du lave-vaisselle

Nettoyez le panneau de commande avec un chiffon humide puis séchez-le complètement. N'utilisez ni solvants (action dégraissante), ni produits abrasifs pour nettoyer l'extérieur du lave-vaisselle ; n'utilisez qu'un chiffon imbibé d'eau.

N'utilisez ni objets pointus, ni pailles de fer, ni produits de nettoyage agressifs pour nettoyer les éléments du lave-vaisselle.

Protection antigel

Si vous laissez votre lave-vaisselle, en hiver, dans un endroit non chauffé, demandez à un service après-vente de :



contenue dans la gaine en caoutchouc.

1 couper l'alimentation électrique du lave-vaisselle ; d'enlever les fusibles ou de faire sauter le disjoncteur ;

2 de couper l'alimentation en eau et de déconnecter le tuyau d'arrivée de l'eau du robinet d'eau ;

3 de vider l'eau du tuyau d'arrivée d'eau et du robinet ; (Utilisez un bac pour récolter l'eau).

4 de reconnecter le tuyau d'arrivée d'eau sur le robinet ;

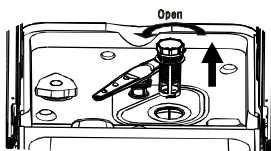
5 d'enlever le couvercle du siphon au bas de la cuve et d'éponger l'eau

Nettoyage des bras de lavage

Vous devez nettoyer régulièrement les bras de lavage pour éliminer les produits chimiques qui colmatent les buses et les coussinets des bras de lavage. Pour démonter le bras de lavage, dévissez l'écrou pour sortir la rondelle en haut du bras de lavage et démontez-le. Lavez les bras de lavage avec de l'eau tiède savonneuse et nettoyez les buses avec une brosse souple. Remplacez-les après les avoir soigneusement rincés.

Nettoyage des filtres

Groupe du filtre



Nettoyez le groupe du filtre pour garantir un bon fonctionnement.

Le filtre élimine complètement les particules d'aliment de l'eau de lavage et permet de la faire re-circuler en fin de lavage. Il est donc recommandé d'éliminer le maximum de particules d'aliment interceptées par le filtre après chaque cycle de lavage en rinçant sous l'eau courante le filtre semi-circulaire et la coupelle.

Pour démonter le groupe du filtre, tirez vers le haut la poignée de la coupelle.

Nettoyez le groupe du filtre une fois par mois, au minimum.

Nettoyez le filtre grossier et le filtre fin avec une brosse de nettoyage. Remontez ensuite les éléments du filtre de la façon illustrée par les figures de gauche et réintroduisez le groupe dans le lave-vaisselle en le plaçant dans son logement avant de l'enfoncer vers le bas.

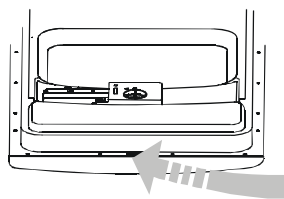
N'utilisez jamais ce lave-vaisselle sans les filtres. La mauvaise mise en place du filtre nuit au bon fonctionnement de l'appareil et risque d'endommager la vaisselle et les casseroles.

⚠ AVERTISSEMENT !

N'utilisez jamais ce lave-vaisselle sans les filtres.

QUELLAVEVAISSELLE.COM

Nettoyage de la porte



N'utilisez qu'un chiffon doux imbibé d'eau chaude pour nettoyer le pourtour de la porte. N'utilisez aucun type de nettoyant en bombe afin d'éviter que l'eau ne pénètre dans le verrou de la porte et dans les composants électriques.

N'utilisez ni produits abrasifs ni pailles de fer sur les surfaces extérieures pour ne pas les égratigner. Le papier absorbant risque lui aussi de laisser des traces.

⚠ AVERTISSEMENT !

N'utilisez jamais de nettoyant en bombe pour nettoyer la porte afin de ne pas abîmer le verrou et les composants électriques. Il est strictement interdit d'utiliser des produits abrasifs ou du papier absorbant afin de ne pas égratigner la surface en acier et de ne pas y laisser de traces.

Après chaque lavage

Après chaque lavage, interrompez l'alimentation en eau de l'appareil et laissez la porte entrouverte pour éviter que les odeurs et l'humidité ne restent à l'intérieur.

Débranchez l'appareil

Avant d'effectuer les opérations de nettoyage ou d'entretien, débranchez l'appareil de la prise. Ne prenez aucun risque.

N'utilisez ni solvants ni produits abrasifs pour le nettoyage

N'utilisez ni solvants ni produits abrasifs pour nettoyer l'extérieur et les parties en caoutchouc du lave-vaisselle. Utilisez plutôt un chiffon et de l'eau chaude savonneuse. Pour éliminer les taches de la surface intérieure, utilisez un chiffon imbibé d'eau et de vinaigre de vin blanc ou de produit nettoyant spécial pour lave-vaisselle.

Lorsque vous partez en vacances

Lorsque vous partez en vacances, nous vous recommandons de faire un cycle de lavage avec le lave-vaisselle vide et de débrancher l'appareil de la prise, de couper l'alimentation en eau et de laisser la porte de l'appareil entrouverte. Cela allongera la durée de vie des joints étanches et empêchera les mauvaises odeurs de se former à l'intérieur de l'appareil.

Manutention de l'appareil

Si vous devez déplacer l'appareil, maintenez-le si possible en position verticale. En cas de besoin réel, renversez-le vers l'arrière-

Joints étanches

Les aliments qui restent coincés dans les joints étanches sont à l'origine de mauvaises odeurs. Pour l'empêcher, nettoyez-les régulièrement avec une éponge humide.

A propos du branchement électrique

PRUDENCE, pour votre sécurité personnelle

N'UTILISEZ NI RALLONGE, NI FICHE D'ADAPTATION SUR CET APPAREIL.

IL EST STRICTEMENT INTERDIT DE COUPER OU D'ENLEVER LA TROISIÈME BROCHE DE MISE À LA TERRE DU CORDON D'ALIMENTATION.

Conditions électriques

Alimentation électrique doit être munie de fusible avec fil en cuivre uniquement. Nous recommandons de monter un dispositif de surcharge ou un disjoncteur et de prévoir un circuit séparé ne servant que cet appareil. Placez la sortie dans une armoire adjacente.

Vérifiez si la fiche de l'appareil reste accessible après l'installation.

Branchement électrique

Vérifiez si la tension et la fréquence du courant correspondent à celles indiquées sur la plaque signalétique de l'appareil et si le circuit électrique est dimensionné pour la tension maximum de la plaque signalétique, puis introduisez la fiche dans une prise électrique correctement mise à la terre. Si la prise sur laquelle l'appareil doit être branché n'est par appropriée à la fiche, faites remplacer la prise par un électricien qualifié au lieu d'utiliser un adaptateur.

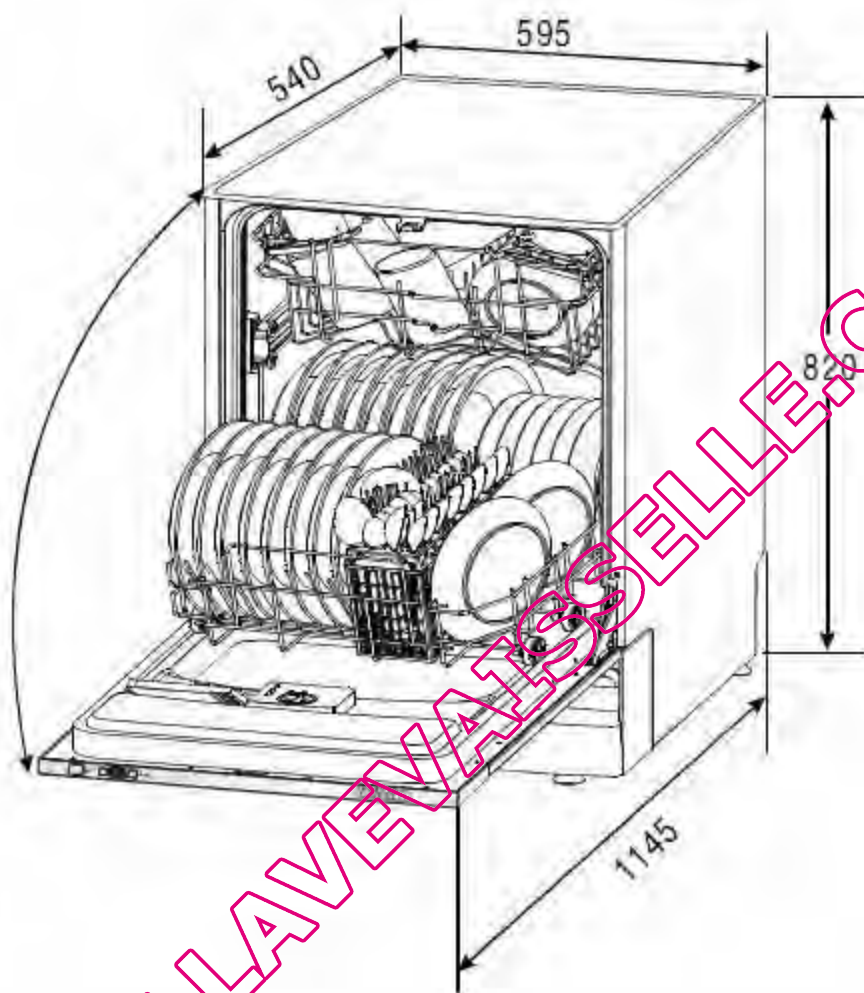
AVERTISSEMENT ! Vérifiez la présence d'une mise à la terre avant l'usage.

CODES DES INDICATEURS LUMINEUX

Codes d'erreur

Codes	Significations	Causes possibles
L'indicateur E1 clignote rapidement	Durée d'arrivée d'eau plus longue	Les robinets ne sont pas ouverts, l'arrivée d'eau est restreinte ou la pression de l'eau est trop faible
L'indicateur E4 clignote rapidement	Débordement	Trop d'eau dans le tuyau d'arrivée

NOTICE D'UTILISATION

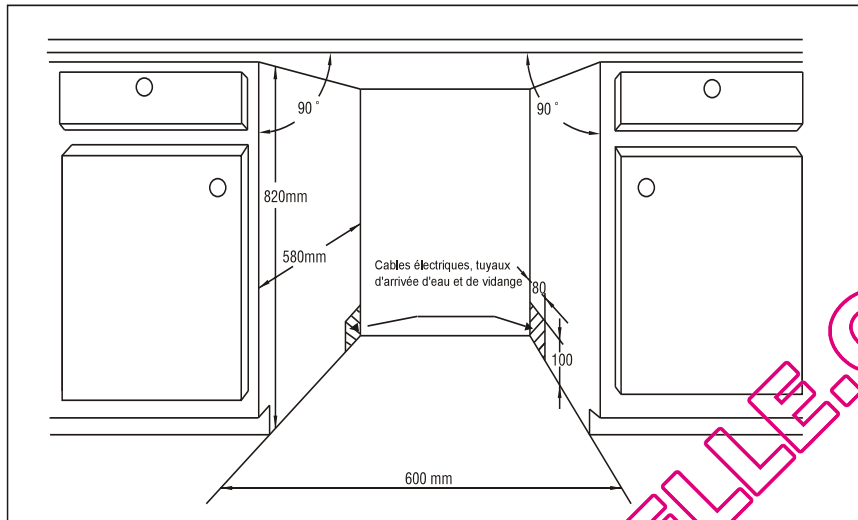


Hauteur :	820mm(réglable +60mm)
Largeur :	595mm
Profondeur :	540mm
Tension de charge connectée :	voir l'étiquette
pression d'eau:	0.04-1.0MPa
Eau chaude :	max 60°C
Alimentation:	voir étiquette
Capacité:	12 couverts

【Figure1】

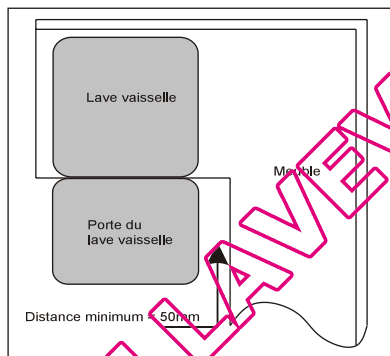
Dimensions

Moins de 5 mm entre le sommet du lave-vaisselle et le Cabinet, la porte extérieure est alignée au Cabinet.



【Figure2】

L'espace minimum quand la porte est ouverte.

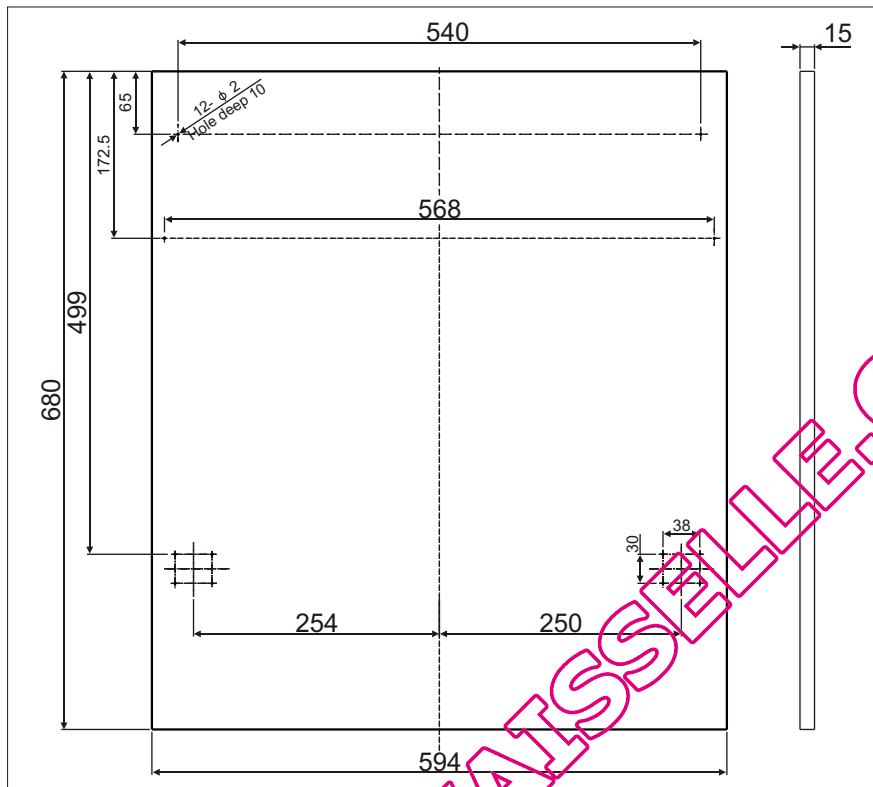


● Dimensions et installation du panneau esthétique

1 Le panneau esthétique de bois pourraient être fait selon la Figure 3.

【Figure3】

Le panneau esthétique doit être fait en conformité avec les dimensions illustrées
(Unité: mm)

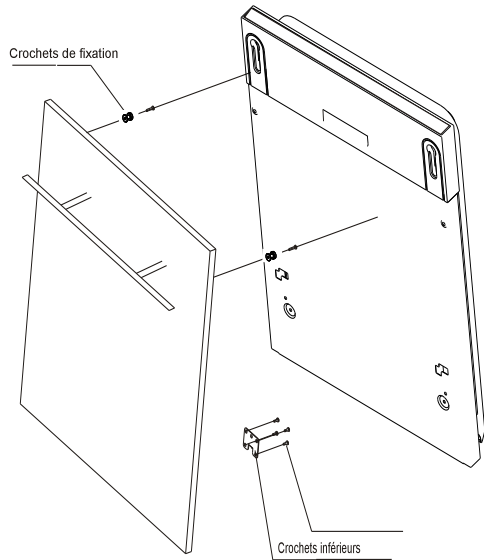


2 Installez le crochet au panneau de bois esthétique et de mettre le crochet dans la fente de la porte extérieure de la machine à laver la vaisselle (voir la figure 4a). Après positionnement du jury, fixer le panneau sur la porte extérieure par vis et boulons (voir figure 4b).

QUELLAVENISSELLE.COM

【Figure4a】

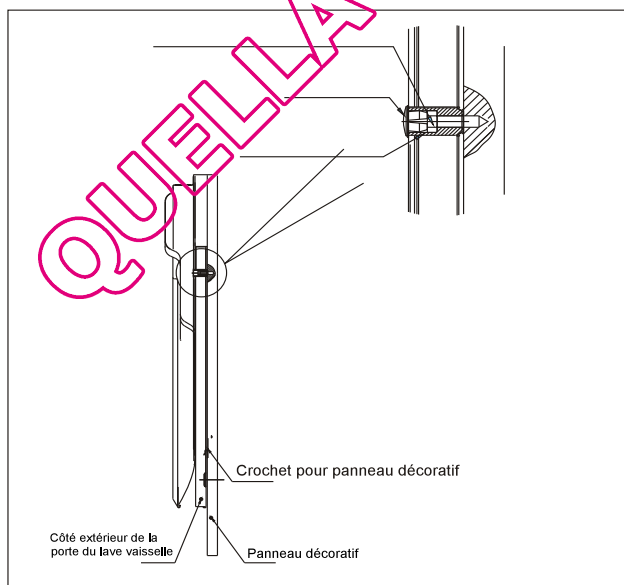
Installation du panneau esthétique



【Figure4b】

Installation du panneau esthétique en bois

1. Enlever la couverture
2. Clouer la vis
3. Retourner la couverture

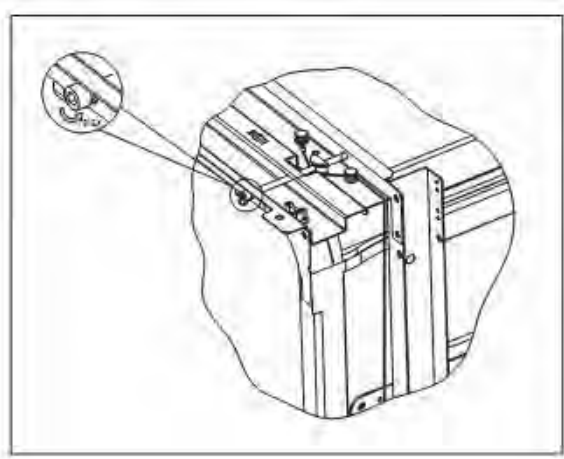


【Figure5】 Tension d'ajustement du ressort de porte

● Tension d'ajustement du ressort de porte

Les ressorts sont fixés à l'usine à la bonne tension pour la porte extérieure. Si les panneaux esthétique en bois sont installés, vous aurez à régler la tension du ressort de porte. Tournez la vis de réglage à l'ajustement de la tension ou desserrer le câble d'acier (voir figure 5).

La tense des ressorts de porte est correcte lorsque la porte reste horizontale dans la position entièrement ouverte, mais un peu de levage.



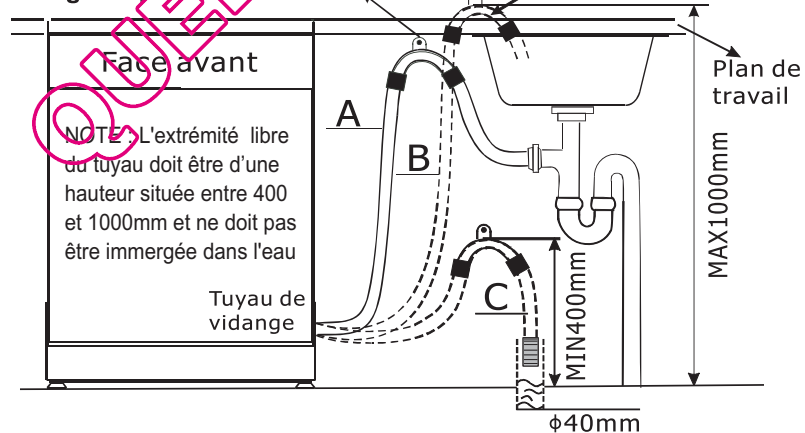
Insérer le tuyau de vidange dans un tuyau de drainage d'un diamètre minimal de 4 cm, ou le laisser courir dans l'évier, en prenant soin d'éviter de le plier. Utilisez le support plastique qui est livré avec l'appareil (figure 6). Le tuyau doit être à une hauteur comprise entre 400 et 1000mm et doit ne pas être immergé dans l'eau pour éviter le refoulement. ATTENTION: Le tuyau en plastique spéciale de soutien doit être solidement fixé au mur pour empêcher que le tuyau de vidange se déplace et l'eau se déverse à l'extérieur du caniveau de drainage.

【Figure6】

Connection des tuyaux de drainage

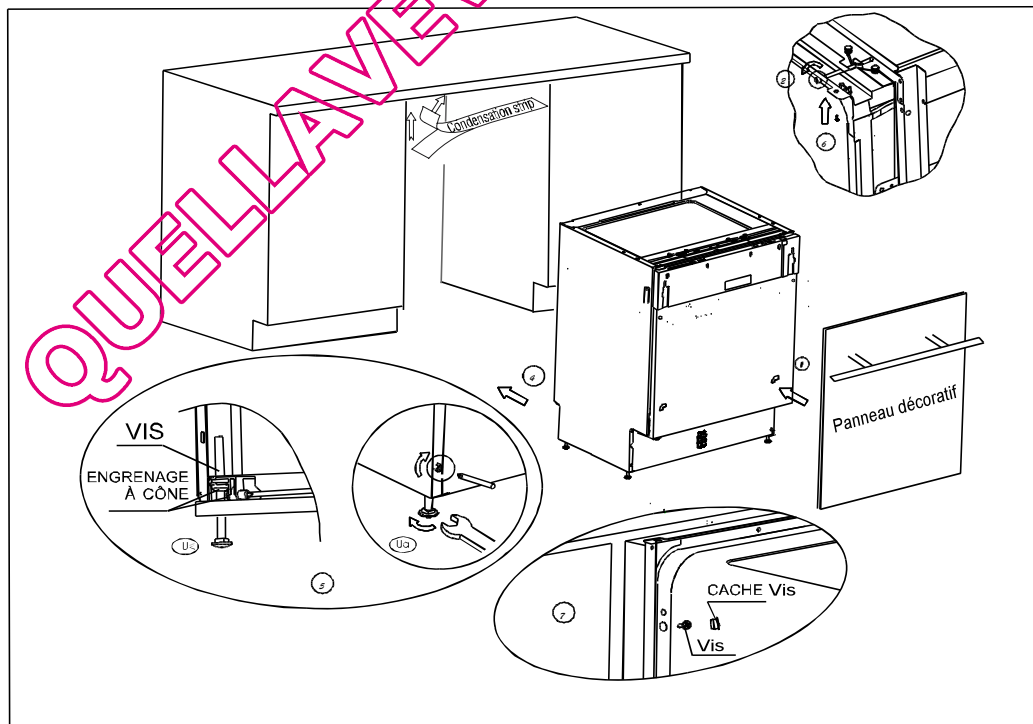
Fixer le crochet de guidage du tuyau de vidange au plan de travail

CROCHET DE GUIDAGE DU TUYAU DE VIDANGE



● Etapes d'installation

1. Installez la porte des meubles à l'extérieur de la porte du lave-vaisselle en utilisant les crochets fournis. Référez-vous au modèle pour le positionnement des crochets.
2. Ajustez la tension des ressorts de la porte à l'aide d'une clé Allen de tourner dans le sens des aiguilles afin de renforcer les ressorts de gauche et de droite. Le non-respect de ces instructions pourrait causer des dommages à votre lave-vaisselle (illustration 2).
3. Connectez le tuyau à l'entrée eau froide.
4. Connectez le tuyau de vidange. Référez-vous au diagramme (Figure 5)
5. Branchez le cordon d'alimentation.
6. Ajouter la bande de condensation en suivant les instructions au verso de la bande de condensation.
7. Positionnez le lave-vaisselle à l'endroit dans la pièce.
8. Niveau du lave-vaisselle : les pieds arrière peuvent être ajustés de l'avant du lave-vaisselle en tournant la vis sur la gauche et droit de le rack (Illustration 6A). Pour ajuster les pieds avant, utiliser une boulonneuse et tourner jusqu'à ce que les pieds avant du lave-vaisselle est horizontal (Illustration 6B).
9. Le lave-vaisselle doit être fixé en place. Il y a deux façons de le faire:
A. Mettre une surface de travail normal fixée à la surface de travail du lave-vaisselle en employant deux woodscrews pour s'assurer que le poids de lave-vaisselle ne frappe pas la surface (illustration 6).
B. La surface de travail de marbre ou de granit dessus bloqué au panneau latéral du lave-vaisselle et fixent le lave-vaisselle au logement de meubles. Mettez le chapeau en caoutchouc au-dessus de la vis (illustration 7).



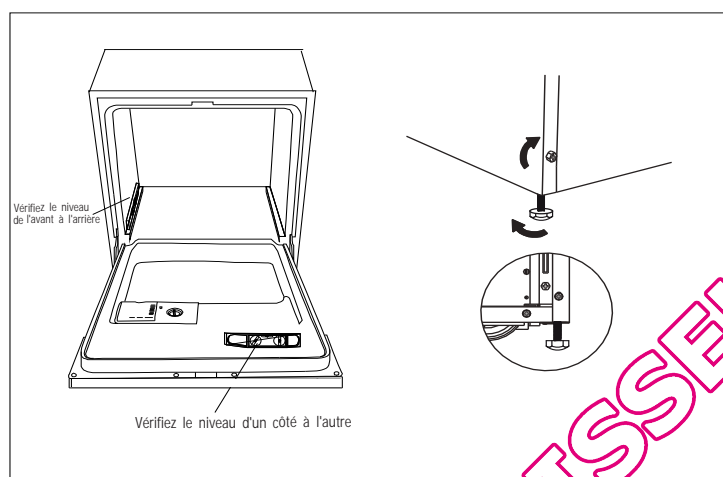
【Figure 7】

Lave-vaisselle doit être horizontal pour une bonne opération de lavage et de performance.

1. En se référant le niveau de la porte, comme indiqué à vérifier que le lave-vaisselle est de niveau.
2. Nivelier le lave-vaisselle en ajustant quatre pieds de nivellement individuellement.
3. Lorsqu'au nivellement du lave-vaisselle, faites attention de ne pas laisser le lave-vaisselle basculer.

【Figure 8】

Illustration d'ajustement de pieds



Vérifier le niveau d'avant à l'arrière

Vérifier le niveau
côté à côté

A propos de la connexion d'électricité

⚠ ATTENTION, pour la sécurité personnelle:

NE PAS UTILISER UN CORDON D'EXTENSION OU FICHE DE DEVIATION.

NE PAS, EN AUCUN CAS, COUPE OU SUPPRIMER LA TROISIEME DE MISE A TERRE
DU CORDON D'ALIMENTATION.

MISE A TERRE

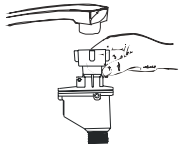


■ Cet appareil doit être mis à la terre. Dans le cas d'un défaut de fonctionnement ou de panne, la terre réduira le risque de choc électrique en fournissant un chemin de moindre résistance du courant électrique. Cet appareil est équipé d'un cordon d'un matériel conducteur de terre et une fiche de terre. La fiche doit être branchée dans une prise appropriée qui est installée et mise à terre conformément à tous les codes et ordonnances. Ne modifiez pas la fiche fournie avec l'appareil.

Comment raccorder le tuyau d'alimentation de sécurité

L'appareil doit être raccordé sur le circuit de distribution de l'eau à l'aide d'un tuyau flexible neuf. Ne réutilisez pas les vieux tuyaux flexibles.

La pression de l'eau doit être comprise entre 0,04 Mpa et 1 Mpa. Si la pression est inférieure à la valeur minimum, adressez-vous à notre service après-vente.



- 1 Sortez complètement le tuyaux flexible de son logement à l'arrière du lave-vaisselle.
- 2 Serrez les vis du tuyau d'alimentation de sécurité sur le robinet ayant un filetage de 3/4 de pouce.
- 3 Ouvrez complètement l'eau avant de démarrer le lave-vaisselle.

À PROPOS DU TUYAU D'ALIMENTATION DE SÉCURITÉ.

Le tuyau d'alimentation de sécurité a une double paroi. Le système de sécurité intervient en interrompant le passage de l'eau si le tuyau flexible se brise ou si l'espace entre le tuyau flexible d'alimentation et sa gaine extérieure striée se remplit d'eau.

AVERTISSEMENT !

Si vous fixez un tuyau d'arrosage sur une prise d'eau d'évier montée sur le même circuit d'alimentation en eau qu'un lave-vaisselle, il risque d'éclater. Si votre évier en a un, nous vous recommandons de déconnecter le tuyau et de boucher l'orifice.

Comment déconnecter le tuyau d'alimentation de sécurité

- 1 Coupez l'eau.
- 2 Chassez la pression de l'eau en appuyant sur le détenteur. Cela permet de décompresser l'eau et de protéger la pièce et vous même contre de graves dangers d'éclaboussure.
- 3 Dévissez le tuyau d'alimentation de sécurité du robinet.

Comment déconnecter le lave-vaisselle

- 1 Débranchez le cordon électrique de la prise murale.
- 2 Déconnectez le couple unique de l'adaptateur.

REMARQUE : Lorsque le moteur s'arrête à la fin du rinçage final, le couple unique peut être débranché et rangé.

RACCORDEMENT DE L'EAU FROIDE

Raccordez le tuyau d'alimentation en eau froide sur un connecteur ayant un filetage de 3/4 de pouce et vérifiez s'il est solidement fixé. Si les tuyaux d'eau sont neufs ou n'ont pas été utilisés pendant longtemps, laissez couler l'eau pour avoir la garantie qu'elle est propre. Si vous ne prenez pas cette précaution, l'entrée de l'eau risque de se colmater et l'appareil de s'endommager.

RACCORDEMENT DE L'EAU CHAUDE

L'alimentation en eau de l'appareil peut aussi être raccordée sur le circuit d'eau chaude domestique (système centralisé, système de chauffage), à condition que la température ne dépasse pas 60°C : Dans ce cas, la durée du cycle de lavage doit être raccourcie d'environ 15 minutes et l'efficacité du lavage est légèrement réduite.

Vous devez effectuer le raccordement sur le circuit d'eau chaude en suivant la même procédure que pour le raccordement sur le circuit d'eau froide.

Avant d'appeler le service après-vente ...

Recherche des pannes

L'examen des tableaux des pages suivantes peut vous éviter d'appeler le service après-vente.

Problème	Causes possibles	Que faire
Le lave-vaisselle ne marche pas	Fusible grillé ou disjoncteur déclenché	Remplacez le fusible ou réarmez le disjoncteur Débranchez les autres appareils partageant le même circuit que le lave-vaisselle
	L'alimentation électrique n'est pas activée	Vérifiez si le lave-vaisselle est allumé et si la porte est bien fermée. Vérifiez si le cordon électrique est correctement branché sur la prise murale.
	La pression de l'eau est faible	Vérifiez si l'alimentation en eau est correctement raccordée et si le robinet d'eau est ouvert.
La pompe de vidange ne s'arrête pas	Débordement	Le système est conçu pour détecter les débordements. Lorsqu'il en détecte un, il arrête la pompe de circulation et active la pompe de vidange.
Bruit	Certains bruits sont normaux	Bruits produits par le déchiquetage des résidus alimentaires ou par l'ouverture de la coupelle de détersif.
	Les ustensiles ne sont pas correctement placés dans les paniers ou quelque petit objet est tombé dans un panier	Vérifiez si le chargement est correctement placé dans le lave-vaisselle.
	Le moteur ronfle	Le lave-vaisselle n'a pas été utilisé régulièrement. Si vous ne l'utilisez pas souvent, n'oubliez pas de le configurer pour qu'il se remplisse et se vidange chaque semaine afin que le joint étanche reste humide.

Emulsion dans la cuve	Erreur de détersif	N'utilisez qu'un détersif spécial pour lave-vaisselle afin d'éviter le risque de formation de mousse. Si cela se produit, ouvrez le lave-vaisselle et laissez évaporer la mousse. Ajoutez 4 litres d'eau froide dans la cuve. Fermez et verrouillez le lave-vaisselle puis vidangez l'eau en faisant tourner doucement le cadran jusqu'à la fin de la vidange. Répétez en cas de besoin.
	Débordement de l'agent de rinçage	Essuyez toujours immédiatement les débordements de l'agent de rinçage.
Intérieur de la cuve taché	Vous avez utilisé un détersif contenant un colorant	Vérifiez si le détersif ne contient pas de colorant.
Les assiettes ne sont pas sèches	Le distributeur de l'agent de rinçage est vide	Vérifiez si le distributeur de l'agent de rinçage est plein.
Les assiettes et les couverts ne sont pas propres	Le programme n'est pas correct	Sélectionnez un programme plus fort
	Les paniers ne sont pas chargés correctement	Vérifiez si l'action du distributeur de l'agent de rinçage et des bras de lavage n'est pas gênée par des plats trop grands.
Taches et pellicule sur les verres et les couverts	<ol style="list-style-type: none"> 1 Eau extrêmement calcaire 2 Température d'entrée de l'eau faible 3 Lave-vaisselle surchargé 4 Chargement mal effectué 5 Détersif en poudre trop vieux ou humide 6 Le distributeur de l'agent de rinçage est vide 7 Mauvais dosage du détersif 	<p>Pour éliminer les taches des verres :</p> <ol style="list-style-type: none"> 1 Sortez du lave-vaisselle tous les ustensiles métalliques. 2 N'ajoutez pas de détersif. 3 Choisissez le cycle le plus long. 4 Démarrez le lave-vaisselle et laissez-le marcher pendant environ 18÷22 minutes, il se trouve alors dans la phase de lavage principale. 5 Ouvrez la porte et versez 2 tasses de vinaigre de vin blanc dans le bas du lave-vaisselle. 6 Refermez la porte et laissez le lave-vaisselle conclure le cycle. <p>Si le vinaigre ne suffit pas : Répétez les mêmes opérations mais en ajoutant 1/4 de tasse (60 ml) de cristaux d'acide citrique à la place du vinaigre.</p>

Avant d'appeler le service après-vente ...

Problème	Causes possibles	Que faire
Opacité sur les verres	Combinaison entre l'eau douce et l'excès de détersif	Utilisez moins de détersif si votre eau est douce et sélectionnez un cycle plus court pour laver les verres et les obtenir propres.
Pellicule jaune ou brune à l'intérieur	Taches de café ou de thé	utilisez une solution formée par 1/2 tasse d'eau de javel et 3 tasses d'eau chaude pour éliminer les taches à la main AVERTISSEMENT A la fin du cycle attendez 20 minutes pour laisser refroidir les éléments chauffants avant de nettoyer l'intérieur afin de ne pas vous brûler.
	Les dépôts de fer dans l'eau peuvent former une pellicule	Demandez à un spécialiste du traitement des eaux de poser un filtre spécial.
Pellicule blanche à l'intérieur	Dépôts calcaires	Nettoyez l'intérieur à l'aide d'une éponge humide imbibée de détersif, en portant des gants. N'utilisez jamais de détersifs autres que ceux spécialement étudiés pour les lave-vaisselles afin d'éviter la formation de mousse.
Le couvercle de la coupelle de détersif ne se verrouille pas	Le cadran n'est pas sur la position OFF	Placez le cadran sur la position OFF et faites glisser le loquet de la porte vers la gauche.
Il reste du détersif dans les coupelles du distributeur	Des assiettes coincent les coupelles de détersif	Chargez à nouveau correctement la vaisselle.
Vapeur d'eau	Phénomène normal	De la vapeur d'eau sort à travers la bouche d'aération près du loquet de la porte pendant le séchage et la vidange de l'eau.
Traces noires ou grises sur les assiettes	Les ustensiles en aluminium ont frotté contre les assiettes	Utilisez un nettoyant légèrement abrasif pour éliminer ces traces

Il reste de l'eau au fond de la cuve	Cela est normal	Une petite quantité d'eau propre autour de la bouche de sortie, au fond et à l'arrière de la cuve, permet de lubrifier le joint étanche.
Le lave-vaisselle a une fuite	Le distributeur est trop plein et l'agent de rinçage se déverse	Évitez de trop remplir le distributeur de l'agent de rinçage. Les débordements de l'agent de rinçage provoquent la formation de mousse et peuvent causer un débordement. Essayez les débordements avec un chiffon humide
	Le lave-vaisselle n'est pas à plat	Vérifiez si le lave-vaisselle est bien à plat

QUELLAVEVAISSELLE.COM