

Favorit 87004

WWW.LAVEVAISSELLE.COM

Návod k použití
Notice d'utilisation
Návod na používanie
Manual de instrucciones

Myčka nádobí
Lave-vaisselle
Umývačka riadu
Lavavajillas

Děkujeme, že jste si vybrali jeden z našich vysoce kvalitních výrobků.

Přečtěte si prosím pozorně tento návod k použití, abyste zajistili optimální a správný chod svého spotřebiče. Najdete v něm rady k dokonalému a co nejučinnějšímu používání spotřebiče. Doporučujeme vám, abyste návod uložili na bezpečném místě, a mohli ho kdykoliv znovu použít. Předajte ho prosím i případnému dalšímu majiteli spotřebiče.

Přejeme vám s novým spotřebičem hodně radosti.

Obsah

Provozní pokyny	3	Funkce Multitab	13
Bezpečnostní informace	3	Vkládání příborů a nádobí	14
Bezpečnost dětí a osob se zdravotním postižením	3	Rady a tipy	14
Všeobecné bezpečnostní informace	3	Mycí programy	14
Použití	3	Volba a spuštění mycího programu	16
Čištění a údržba	4	Zvolení a spuštění mycího programu bez odloženého startu	16
Instalace	4	Nastavení a spuštění programu s odloženým startem	16
Opatření proti vlivu mrazu	4	Přerušení mycího programu	16
Vodovodní přípojka	4	Zrušení mycího programu nebo odloženého startu	16
Připojení k elektrické síti	5	Na konci mycího programu	17
Servisní středisko	6	Vyjmutí nádobí	17
Likvidace spotřebiče	6	Čištění a údržba	17
Popis spotřebiče	7	Vyjmutí a čištění filtrů	17
Ovládací panel	8	Čištění ostřikovacích ramen	18
Tlačítko Zrušit	9	Čištění vnějšího povrchu	18
Tlačítka volby programu	9	Co dělat, když...	19
Tlačítko pro extra tichý program	9	Nádobí není dostatečně umyté nebo suché	20
Tlačítko Odložený start	9	Jak zapnout dávkovač leštidla	21
Displej	9	Technické údaje	21
Tlačítka funkcí	9	Pokyny k instalaci	22
Režim nastavení	10	Instalace	22
Před prvním použitím	10	Umístění pod pracovní desku	22
Nastavení změkčovače vody	10	Odstranění horní desky spotřebiče	23
Ruční nastavení	11	Vyrovnění spotřebiče	23
Elektronické seřízení	11	Přípojka odpadu	23
Použití soli do myčky	12	Poznámky k ochraně životního prostředí	24
Použití mycího prostředku a leštidla	12		
Použití mycího prostředku	12		
Použití leštícího prostředku	13		
Nastavte dávkování leštidla	13		

Provozní pokyny

Bezpečnostní informace

Před instalací a použitím si pečlivě přečtěte tento návod:

- Abyste ochránili svoji bezpečnost i svůj majetek.
- Abyste chránili životní prostředí.
- Abyste spotřebič správně používali.

Tento návod k použití vždy uchovejte spolu se spotřebičem, i při případném stěhování nebo prodeji.

Výrobce nezodpovídá za škody způsobené nesprávnou instalací či chybným používáním.

Bezpečnost dětí a osob se zdravotním postižením

- Nedovolte, aby spotřebič používaly osoby, včetně dětí, se zhoršenými fyzickými a smyslovými schopnostmi, sníženými mentálními funkcemi nebo nedostatkem zkušeností a znalostí. Spotřebič mohou používat jen pod dozorem nebo podle pokynů osob odpovědných za jejich bezpečnost.
- Všechny obaly uschovejte mimo dosah dětí. Hrozí nebezpečí udušení nebo zranění.
- Všechny mycí prostředky uložte na bezpečné místo. Nedovolte dětem, aby se dotýkaly mycích prostředků.
- Jsou-li dvířka myčky otevřená, nedovolte dětem ani malým zvířatům, aby se k ní přibližovaly.

Všeobecné bezpečnostní informace

- Neměňte technické parametry tohoto spotřebiče. Hrozí nebezpečí úrazu nebo poškození spotřebiče.
- Dodržujte bezpečnostní pokyny výrobce mycího prostředku, aby nedošlo k popálení očí, úst nebo hrdla.
- Nepijte vodu ze spotřebiče. Ve spotřebiči mohou zůstat zbytky mycího prostředku.
- Po naplnění nebo vyprázdnění spotřebiče vždy zavřete dvířka, aby nedošlo k úrazu a aby někdo na otevřená dvířka nespádl.
- Na otevřená dvířka myčky si nesedejte, ani si na ně nestoupejte.

Použití

- Tento spotřebič je určen pouze k domácímu použití. Nepoužívejte tento spotřebič ke komerčním, průmyslovým, ani žádným jiným účelům.
- Nepoužívejte spotřebič k jiným účelům, než pro které je určen. Zabráníte tak fyzickým úrazům osob či poškození majetku.
- Tento spotřebič používejte jen k mytí domácího nádobí určeného pro mytí v myčkách.
- Do spotřebiče, do jeho blízkosti nebo na spotřebič neumísťujte hořlavé předměty nebo předměty, které obsahují hořlavé látky. Hrozí nebezpečí výbuchu nebo požáru.

- Nože a další náčiní s ostrými špičkami vkládejte do košíčku na příbory špičkou dolů. Můžete je také položit vodorovně do horního koše nebo do košíčku na nože. (Košíček na nože mají jen některé modely.)
- Používejte pouze prostředky určené pro myčky (mycí prostředek, sůl, leštidlo).
- Druhy soli, které nejsou určeny do myčky, mohou poškodit změkčovací zařízení.
- Před spuštěním mycího programu doplňte do spotřebiče sůl. Zrnka soli nebo slaná voda mohou způsobit korozi nebo proděravět dno spotřebiče.
- Nikdy dávkovač leštidla neplňte jinými prostředky než leštidlem (např. čistícími prostředky pro myčky, tekutými mycími prostředky). Spotřebič by se mohl poškodit.
- Před spuštěním mycího programu zkontrolujte, zda se ostrikovací ramena mohou volně otáčet.
- Jestliže otevřete myčku během provozu, může uniknout horká pára. Hrozí nebezpečí popálení pokožky.
- Dokud mycí cyklus neskončí, nevytahujte z myčky žádné nádoby.

Čištění a údržba

- Před čištěním nebo údržbou vždy spotřebič vypněte a vytáhněte síťovou zástrčku ze sítě.
- Nepoužívejte hořlavé prostředky nebo prostředky, které mohou způsobit korozi.
- Nepoužívejte myčku bez filtrů. Zkontrolujte, zda jsou filtry správně umístěné. Nesprávná instalace filtrů má za následek nedostatečné umytí nádobí a může myčku poškodit.
- Kvůli vlastní bezpečnosti a ochraně svého majetku nepoužívejte k čištění spotřebiče stříkající vodu nebo páru.

Instalace

- Zkontrolujte, zda spotřebič nebyl poškozen během přepravy. Poškozený spotřebič nezapojujte. Je-li to nutné, obraťte se na dodavatele.
- Před prvním použitím odstraňte všechny obaly.
- Elektrické zapojení, instalační práce, nastavení a údržbu spotřebiče smí provádět pouze kvalifikovaná osoba. Zabrání se tak nebezpečí poškození konstrukce či úrazu.
- Při instalaci musí být síťová zástrčka vytažená ze zásuvky.
- Do stěn spotřebiče nesmíte nikdy vrtat, abyste nepoškodili hydraulické a elektrické díly.

Opatření proti vlivu mrazu

- Neinstalujte spotřebič tam, kde může teplota klesnout pod 0°C.
- Výrobce není odpovědný za škody způsobené mrazem.

Vodovodní přípojka

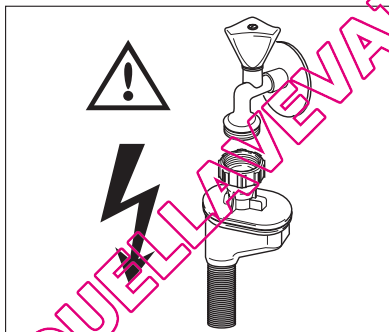
- Pro připojení spotřebiče k vodovodu použijte nové hadice. Nepoužívejte použité hadice.

- Nepřipojujte spotřebič k novému potrubí nebo k potrubí, které nebylo dlouho používané. Před připojením přívodní hadice nechte vodu několik minut odtéct.
- Při instalaci spotřebiče dávejte pozor, abyste hadice neskřípli nebo jinak nepoškodili.
- Přesvědčte se, zda jsou vodovodní spojení vodotěsná, aby nedocházelo k prosakování vody.
- Při prvním použití spotřebiče zkontrolujte, zda nedochází k prosakování vody u hadic.
- Přívodní hadice je dvoustěnná přívodní hadice a je vybavena vnitřním síťovým kabelem a bezpečnostním ventilem. Přívodní hadice je pod tlakem pouze tehdy, když v ní protéká voda. Pokud přívodní hadice začne prosakovat, bezpečnostní ventil přeruší přítok vody.
 - Při připojení přívodní hadice buďte opatrní:
 - Přívodní hadici ani bezpečnostní ventil neponořujte do vody.
 - Jestliže se přívodní hadice nebo bezpečnostní ventil poškodí, okamžitě vytáhněte síťovou zástrčku ze zásuvky.
 - Zavolejte pracovníka servisního střediska, aby přívodní hadici vybavenou bezpečnostním ventilem vyměnil.



UPOZORNĚNÍ

Nebezpečné napětí.



Připojení k elektrické síti

- Spotřebič musí být uzemněn.
- Zkontrolujte, zda údaje o napájení na typovém štítku souhlasí s parametry vaší domácí elektrické sítě.
- Vždy používejte správně instalovanou síťovou zásuvku odolnou proti nárazu.
- Nepoužívejte rozbočovací zástrčky, konektory ani prodlužovací kabely. Hrozí nebezpečí požáru.
- Nevyměňujte ani neupravujte napájecí kabel. Kontaktujte servisní středisko.
- Dávejte pozor, abyste zástrčku a síťový kabel za spotřebičem neskřípli nebo jinak nepoškodili.
- Zkontrolujte, zda je zástrčka po instalaci spotřebiče přístupná.

- Neodpojujte síťový kabel ze zásuvky tahem za kabel. Vždy tahejte za zástrčku.

Servisní středisko

- Spotřebič může opravovat pouze kvalifikovaný technik. Kontaktujte autorizované servisní středisko.
- Používejte výhradně originální náhradní díly.

Likvidace spotřebiče

- Aby nedošlo k úrazu nebo vzniku škod:
 - Vytáhněte zástrčku ze zásuvky.
 - Odřízněte síťový kabel a vyhoďte ho.
 - Odstraňte dveřní západku. Zabráňte tak tomu, aby uvnitř spotřebiče uvízly děti nebo malá zvířata. Hrozí nebezpečí udušení.



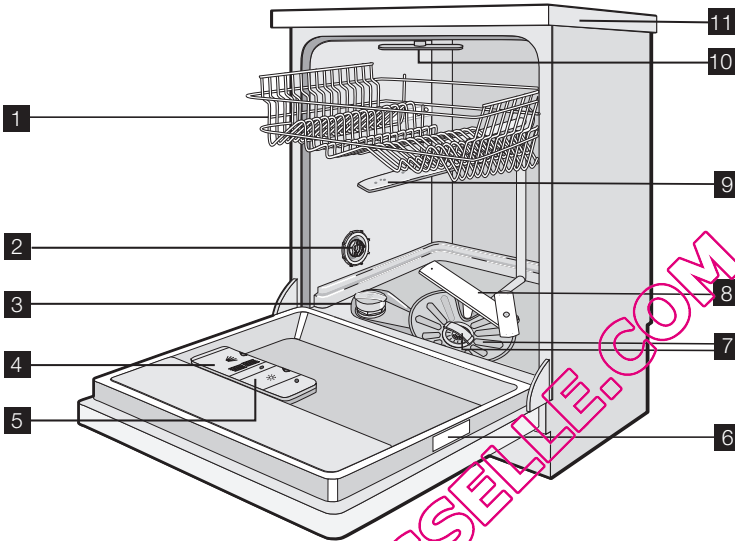
UPOZORNĚNÍ

Mycí prostředky jsou nebezpečné a mohou způsobit korozi!

- Pokud dojde k nehodě s mycími prostředky, ihned kontaktujte místní hygienickou stanici a lékaře.
- Pokud se mycí prostředek dostane do úst, ihned kontaktujte místní hygienickou stanici a lékaře.
- Pokud se mycí prostředek dostane do očí, ihned kontaktujte lékaře a vypláchněte oči vodou.
- Mycí prostředky uchovávejte na bezpečném místě a mimo dosah dětí.
- Nenechávejte dvířka spotřebiče otevřená, když je v dávkovači mycí prostředek.
- Mycí prostředek do spotřebiče doplňujte až před spuštěním mycího programu.

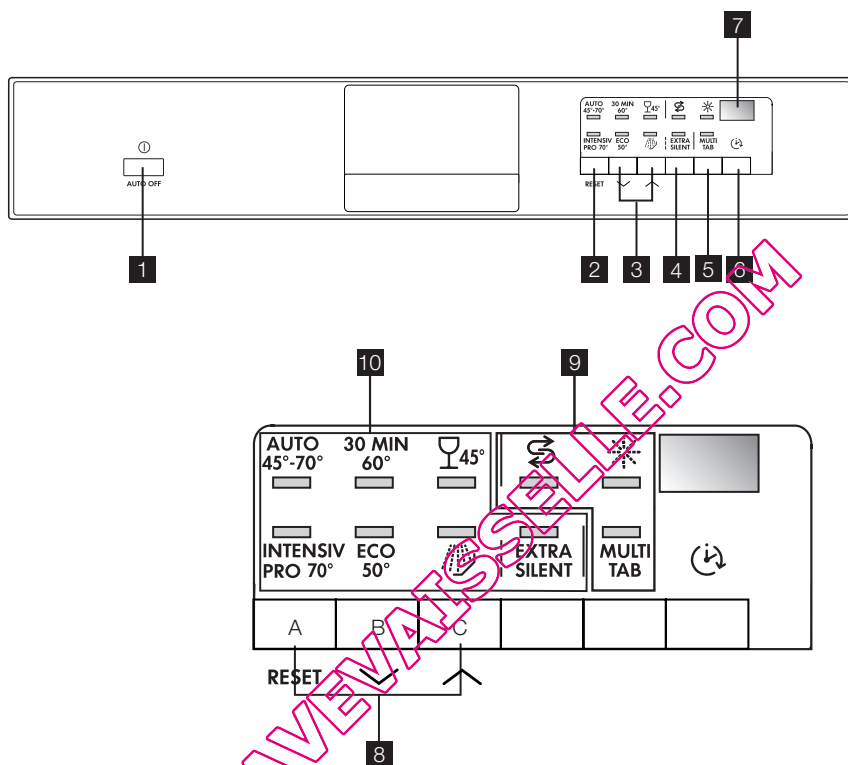
QUELLAVENTISSELL.COM

Popis spotřebiče



- 1** Horní koš
- 2** Otočný volič tvrdosti vody
- 3** Zásobník na sůl
- 4** Dávkovač mycího prostředku
- 5** Dávkovač leštidla
- 6** Typový štítek
- 7** Filtry
- 8** Dolní ostříkovací rameno
- 9** Horní ostříkovací rameno
- 10** Nejvyšší ostříkovací rameno
- 11** Pracovní deska

Ovládací panel



- 1 Tlačítko Zap/Vyp
- 2 Tlačítko Zrušit
- 3 Tlačítka pro volbu programu
- 4 Tlačítko extra tichého programu
- 5 Tlačítko Multitab
- 6 Tlačítko Odložený start
- 7 Displej
- 8 Tlačítka funkce
- 9 Kontrolky
- 10 Kontrolky programů

Kontrolky

Sůl ¹⁾

Rozsvítí se, je-li nutné naplnit zásobník na sůl. Viz část „Použití soli do myčky“.
Po doplnění zásobníku může kontrolka soli ještě několik hodin svítit. Na provoz myčky to nemá nežádoucí vliv.

Kontroly	
Leštidlo ¹⁾ ✱	Rozsvítí se, je-li nutné doplnit leštidlo. Viz část „Použití mycího prostředku a leštidla“.
MULTITAB	Rozsvítí se při zapnutí funkce Multitab. Řiďte se pokyny v části „Funkce Multitab“.

1) V průběhu mycího programu se kontroly soli a leštidla nerozsvítí, i když jsou zásobníky na sůl nebo leštidlo prázdné.

Tlačítko Zrušit

Tímto tlačítkem můžete zrušit mycí program nebo odložený start. Řiďte se pokyny v části „Volba a spuštění mycího programu“.

Tlačítka volby programu

Těmito tlačítky můžete zvolit mycí program. Opakovaně stiskněte jedno z tlačítek, až se rozsvítí kontrolka požadovaného programu. Více informací o mycích programech najdete v části „Mycí programy“.

Tlačítko pro extra tichý program

Jde o mycí program, který funguje s nízkou úrovní hluku. Během tichého programu funguje čerpadlo velmi pomalu. Tím se sníží hluk o 25 % oproti běžnému programu. Kvůli tomu tento program trvá velice dlouho. Tento mycí program nastavte v časech, kdy je nízká cena za elektrickou energii.

Tlačítko Odložený start

Tímto tlačítkem odložíte spuštění mycího programu v intervalu od 1 do 24 hodin. Řiďte se pokyny v části „Volba a spuštění mycího programu“.

Displej

Na displeji se objeví:

- Elektronické nastavení stupně změkčovače vody.
- Zapnutí/vypnutí dávkovače leštidla (pouze když je zapnutá funkce Multitab).
- Délka trvání mycího programu.
- Čas zbývajících do konce mycího programu.
- Konec mycího programu. Na displeji se objeví nula.
- Čas zbývajících do odloženého startu.
- Poruchové kódy.

Tlačítka funkcí

Tlačítka funkcí použijte pro tyto postupy:

- K elektronickému nastavení stupně změkčovače vody. Řiďte se pokyny v části „Nastavení změkčovače vody“.
- K zapnutí/vypnutí dávkovače leštidla, když je zapnutá funkce Multitab. Řiďte se pokyny v části „Co dělat, když...“.

Režim nastavení

Spotřebič musí být v režimu nastavení při následujících postupech:

- Při volbě a spuštění mycího programu a/nebo odloženého startu.
- K elektronickému nastavení stupně změkčovače vody.
- Při vypnutí/zapnutí dávkovače leštidla.

Stiskněte tlačítko Zap/Vyp. Spotřebič je v režimu nastavení, když:

- Svítí všechny kontrolky programů.


Stiskněte tlačítko Zap/Vyp. Spotřebič není v režimu nastavení, když:

- Svítí kontrolka jen jednoho programu.
- Na displeji je zobrazena délka trvání mycího programu nebo odloženého startu.
 - V tomto případě musíte pro návrat do režimu nastavení zrušit program nebo odložený start. Řiďte se pokyny v části „Volba a spuštění mycího programu“.

Před prvním použitím

Řiďte se pokyny pro jednotlivé kroky postupu:

1. Zkontrolujte, zda nastavení změkčovače vody odpovídá tvrdosti vody ve vaší oblasti. Je-li to nutné, změkčovač vody seříďte.
2. Naplňte zásobník na sůl solí pro myčky.
3. Naplňte dávkovač leštidla lešticím prostředkem.
4. Vložte do myčky nádobí a příbory.
5. Nastavte správný mycí program pro daný druh nádobí a stupeň znečištění.
6. Naplňte dávkovač mycího prostředku správným množstvím mycího prostředku.
7. Spusťte mycí program.

 Použijete-li kombinované mycí tablety (3 v 1, 4 v 1, 5 v 1 apod.), řiďte se pokyny v části „Funkce Multitab“.

Nastavení změkčovače vody

Změkčovač vody slouží k odstranění minerálů a solí z přiváděné vody. Minerály a soli totiž mohou mít nežádoucí účinky na provoz spotřebiče.

Tvrdost vody se měří v ekvivalentních stupnicích:

- Německé stupně (°dH).
- Francouzské stupně (°TH).
- mmol/l (milimol na litr – mezinárodní jednotka pro tvrdost vody).
- Clarkovy stupně.

Seříďte změkčovač vody podle tvrdosti vody ve vaší oblasti. V případě potřeby se obraťte na místní vodárenský podnik.

Tvrдость vody				Nastavení tvrdosti vody	
°dH	°TH	mmol/l	Clarkovy stupně	ručně	elektronicky
51 - 70	91 - 125	9,1 - 12,5	64 - 88	2 ¹⁾	10
43 - 50	76 - 90	7,6 - 9,0	53 - 63	2 ¹⁾	9
37 - 42	65 - 75	6,5 - 7,5	46 - 52	2 ¹⁾	8
29 - 36	51 - 64	5,1 - 6,4	36 - 45	2 ¹⁾	7
23 - 28	40 - 50	4,0 - 5,0	28 - 35	2 ¹⁾	6
19 - 22	33 - 39	3,3 - 3,9	23 - 27	2 ¹⁾	5 ¹⁾
15 - 18	26 - 32	2,6 - 3,2	18 - 22	1	4
11 - 14	19 - 25	1,9 - 2,5	13 - 17	1	3
4 - 10	7 - 18	0,7 - 1,8	5 - 12	1	2
< 4	< 7	< 0,7	< 5	1 ²⁾	1 ²⁾

1) Výchozí nastavená poloha.

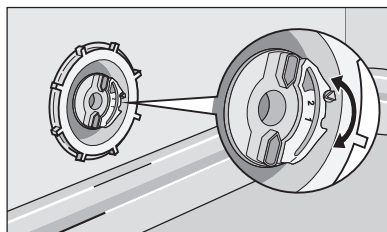
2) Není zapotřebí používat sůl.



Změkčovač vody musíte nastavit ručně a elektronicky.

Ruční nastavení

Otočte voličem tvrdosti vody do polohy 1 nebo 2 (řídte se tabulkou).



Elektronické seřízení

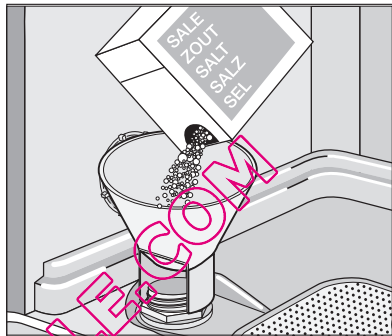
1. Zapněte spotřebič.
2. Zkontrolujte, zda je spotřebič v režimu nastavení.
3. Stiskněte a podržte tlačítka funkcí B a C, až začnou kontrolky nad tlačítky funkcí A, B a C blikat.
4. Uvolněte tlačítka funkcí B a C.
5. Stiskněte tlačítko funkce A.
 - Kontrolky ukazatele programů nad tlačítky funkcí B a C zhasnou.
 - Kontrolka ukazatele programu nad tlačítkem funkce A bude stále blikat.
 - Na displeji se zobrazí aktuální nastavení.
 Příklad: na displeji se objeví **5 L** = stupeň 5.
6. Opakovaně stiskněte tlačítko funkce A, dokud se na displeji nezobrazí potřebné nastavení.

7. Stisknutím tlačítka Zap/Vyp volbu uložíte.

Použití soli do myčky

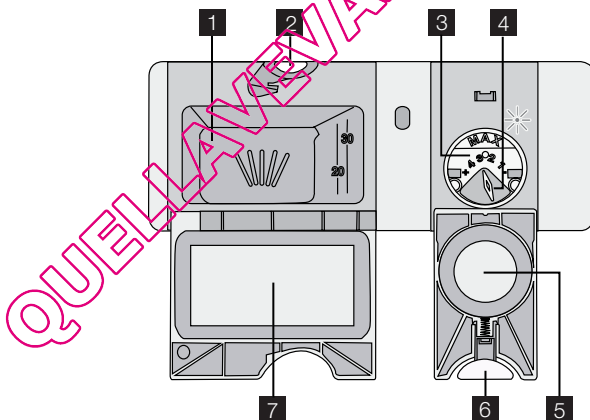
Při doplňování zásobníku na sůl postupujte takto:

1. Otočením víčkem zásobníku na sůl směrem doleva jej otevřete.
2. Naplňte zásobník na sůl 1 litrem vody (pouze při prvním použití).
3. K doplnění soli použijte trychtýř.
4. Odstraňte sůl, která se vysypala okolo zásobníku na sůl.
5. Otočením víčka směrem doprava zásobník na sůl zavřete.




- i** Při sypaní soli do zásobníku na sůl přeteče voda, což je normální.
- i** Pokud je změkčovač vody elektronicky nastaven na stupeň 1, zůstane kontrolka soli zhasnutá.

Použití mycího prostředku a leštidla



Použití mycího prostředku

-  Abyste chránili životní prostředí, nepoužívejte více mycího prostředku, než je nutné.
Řiďte se doporučením výrobce uvedeným na obalu mycího prostředku.

Při doplňování dávkovače mycího prostředku postupujte takto:

1. Stiskněte uvolňovací tlačítko **2**, abyste otevřeli víčko **7** dávkovače mycího prostředku.

2. Mycí prostředek nasype/nalijte do dávkovače **1**.
3. Pokud má mycí program fázi předmytí, nasype/nalijte trochu mycího prostředku na vnitřní stranu dvířek myčky.
4. Pokud používáte mycí tablety, dejte tabletu do dávkovače mycího prostředku **1**.
5. Zavřete dávkovač mycího prostředku. Zatlačte na víčko, dokud nezaklapne.

i Různé značky mycího prostředku se rozpouštějí různě dlouho. Některé mycí tablety proto při krátkých mycích programech nedosahují nejlepších výsledků. Při použití mycích tablet proto nastavujte dlouhé mycí programy, aby se zbytky mycího prostředku zcela odstranily.

Použití lešticího prostředku

i Leštidlo umožňuje usušení nádobí bez šmouh a skvrn. Dávkovač leštidla automaticky přidá lešticí prostředek při poslední oplachovací fázi.

Při doplňování dávkovače leštidla postupujte takto:

1. Stiskněte uvolňovací tlačítko **6**, abyste otevřeli víčko **5** dávkovače leštidla.
2. Naplňte dávkovač leštidla **3** lešticím prostředkem. Značka „max.“ ukazuje maximální hladinu.
3. Rozlité leštidlo setřete savým hadříkem, aby se při mycím programu netvořilo přílišné množství pěny.
4. Zavřete dávkovač leštidla. Zatlačte na víčko, dokud nezaklapne.

Nastavte dávkování leštidla

Výrobní nastavení: poloha 3.

Dávkování leštidla můžete nastavit mezi polohou 1 (nejnižší dávkování) a 4 (nejvyšší dávkování).

Otočením voliče leštidla **4** můžete zvýšit nebo snížit dávku leštidla.

Funkce Multitab

Funkce Multitab je určena pro kombinované mycí tablety.

Tyto tablety obsahují mycí prostředek, leštidlo a sůl pro myčky. Některé druhy tablet mohou obsahovat ještě další složky.

Zkontrolujte, zda jsou tyto tablety vhodné pro tvrdost vody ve vaší oblasti. Řiďte se pokyny výrobce.

Když nastavíte funkci Multitab, zůstane nastavená, dokud ji nevypnete.

Funkce Multitab vypne dávkování soli a leštidla.

Funkce Multitab vypne kontrolky dávkování soli a leštidla.

Při použití funkce Multitab se délka programu může prodloužit.

i Funkci Multitab zapněte ještě před spuštěním mycího programu. Funkci Multitab nemůžete vypnout v průběhu programu.

Zapnutí funkce Multitab:

- Stiskněte tlačítko Multitab. Rozsvítí se kontrolka Multitab.

Vypnutí funkce Multitab a oddělené použití mycího prostředku, soli a leštidla:

1. Stiskněte tlačítko Multitab. Kontrolka Multitab zhasne.
2. Doplňte zásobník soli a leštidla.
3. Nastavte změkčovač vody na nejvyšší stupeň.
4. Spusťte mycí program bez nádobí.
5. Seřídte změkčovač vody podle tvrdosti vody ve vaší oblasti.
6. Seřídte dávkování leštidla

Vkládání příborů a nádobí

 Řiďte se pokyny v letáku „Příklady náplní ProClean“.

Rady a tipy



Nepoužívejte myčku k mytí předmětů, které nasávají vodu (houby, savé utěrky apod.).

- Před vložením nádobí a příborů do myčky proveďte tyto kroky:
 - Odstraňte zbytky potravin.
 - Připálené zbytky jídel v nádobách nechte změkhnout.
- Při vkládání nádobí a příborů do myčky proveďte tyto kroky:
 - Duté nádobí (např. šálky, sklenice, hrnce) pokládejte dnem vzhůru.
 - Dbejte na to, aby se v nádobí nebo v hlubokém dnu nemohla držet voda.
 - Dbejte na to, aby se nádobí nebo příbory nelepily k sobě.
 - Dbejte na to, aby se sklenice vzájemně nedotýkaly.
 - Malé předměty vložte do košíčku na příbory.
 - Lžice promíchejte s dalšími příbory, aby se neslepily dohromady.
 - Nádobí naskládejte tak, aby se voda dostala na všechny jeho části.
- Na plastovém nádobí a hrncích s nepřilnavým povrchem se mohou držet vodní kapky.
- Lehké kusy vložte do horního koše. Dbejte na to, aby jednotlivé kusy nádobí nehýbaly.

Mycí programy

Mycí programy

Program	Stupeň znečištění	Typ nádobí	Popis programu
AUTO 45°-70° ¹⁾	Jakékoli	Nádobí, příbory, hrnce a pánve	Předmytí Hlavní mytí 45°C nebo 70°C 1 nebo 2 průběžné oplachy Závěrečný oplach Sušení



Program	Stupeň znečištění	Typ nádobí	Popis programu
INTENSIV PRO 70°	Velmi znečištěné	Nádobí, příbory, hrnce a pánve	Předmytí Hlavní mytí 70°C 1 průběžný oplach Závěrečný oplach Sušení
30 MIN 60° ²⁾	Normálně nebo lehce znečištěné	Nádobí a příbory	Hlavní mytí 60°C Oplach
ECO 50° ³⁾	Normálně znečištěné	Nádobí a příbory	Předmytí Hlavní mytí až do 50°C 1 průběžný oplach Závěrečný oplach Sušení
 45°	Normálně nebo lehce znečištěné	Křehké nádobí a sklo	Hlavní mytí 45°C 1 průběžný oplach Závěrečný oplach Sušení
	Jakákoli	Částečná náplň. (K pozdějšímu doplnění)	1 studený oplach (aby zbytky jídla nezaschly). Pro tento mycí program není nutný mycí prostředek.
EXTRA SILENT	Normálně znečištěné	Nádobí a příbory	Předmytí Hlavní mytí 50°C 1 průběžný oplach Závěrečný oplach Sušení

1) Spotřebič během hlavního mytí automaticky upravuje teplotu vody. Zavisí to na množství nádobí v myčce a na stupni jeho znečištění. Délka programu a související spotřeba vody a energie se mohou měnit.

2) Jedná se o každodenní program pro čtyřčlennou rodinu, kdy je potřeba umýt jen nádobí a příbory ze snídaně a večere.

3) Testovací program pro zkušební. Testovací údaje najdete v příloženém letáku.

Údaje o spotřebě

Program ¹⁾	Energie (kWh)	Voda (litry)
AUTO 45°-70°	0,9 - 1,7	8 - 15
INTENSIV PRO 70°	1,5 - 1,7	13 - 15
30 MIN 60°	0,9	9
ECO 50°	0,9 - 1,1	9 - 11
 45°	0,8 - 0,9	11 - 12
	0,1	4
EXTRA SILENT	1,1 - 1,2	9 - 11

1) Na displeji se zobrazí délka trvání programu.

- i** Tyto hodnoty se mohou měnit v závislosti na tlaku a teplotě vody, na kolísání v dodávce proudu a na množství nádobí.

Volba a spuštění mycího programu

Zvolení a spuštění mycího programu bez odloženého startu

1. Otevřete dveře.
2. Zapněte spotřebič.
3. Zkontrolujte, zda je spotřebič v režimu nastavení.
4. Zvolte mycí program. Řiďte se pokyny v části „Mycí programy“:
 - Rozsvítí se příslušná kontrolka.
 - Všechny další kontrolky programů zhasnou.
 - Na displeji bliká délka mycího programu.
5. Zavřete dvířka myčky. Mycí program se spustí automaticky.

- i** Mycí program můžete zvolit i se zavřenými dvířky. Po stisknutí tlačítka programu máte jen 3 sekundy na zvolení jiného mycího programu. Po 3 sekundách se mycí program automaticky spustí.

Nastavení a spuštění programu s odloženým startem

1. Otevřete dvířka.
2. Zapněte spotřebič a zvolte mycí program.
3. Stisknete opakovaně tlačítko odloženého startu, dokud se na displeji neobjeví potřebný počet hodin odloženého startu.
4. Zavřete dvířka spotřebiče.
 - Odpočet se spustí automaticky.
 - Po uplynutí nastaveného času se automaticky spustí mycí program.

- i** Otevřením dvířek myčky se odpočítávání přeruší. Když dvířka opět zavřete, bude odpočítávání pokračovat od okamžiku přerušení.

- i** Odložený start můžete zvolit i se zavřenými dvířky. Když zvolíte mycí program, máte na zvolení odloženého startu jen 3 sekundy. Po těchto 3 sekundách se mycí program automaticky spustí.

Přerušování mycího programu

- Otevřete dvířka myčky.
 - Mycí program se zastaví.
- Zavřete dvířka myčky.
 - Program pokračuje od okamžiku, ve kterém byl přerušen.

Zrušení mycího programu nebo odloženého startu

- i** Pokud mycí program nebo odložený start ještě nezačaly, můžete volbu změnit. Když už mycí program nebo odložený start běží, není možné volbu změnit. Novou volbu je možné provést jedině po zrušení mycího programu nebo odloženého startu.

i Jestliže zrušíte odložený start, automaticky se také zruší zvolený mycí program. Mycí program musíte zvolit znovu.

1. Stiskněte a podržte tlačítko Zrušit, až se rozsvítí všechny kontrolky ukazatele programů.
2. Před spuštěním nového mycího programu se ujistěte, že je v dávkovači mycí prostředek.

Na konci mycího programu

- Spotřebič se automaticky zastaví.
- Na displeji se objeví 0.
- 1. Vypnete spotřebič.
- 2. Otevřete dvířka myčky.
- 3. Aby nádobí lépe oschlo, ponechte dvířka pár minut otevřená.

i • Pokud spotřebič ne vypnete, po třech minutách od konce mycího programu:
– zhasnou všechny kontrolky
– na displeji se zobrazí jedna vodorovná čárka
Tím se sníží spotřeba energie.
Stiskněte některé z tlačítek (kromě tlačítka Zap/Vyp) a displej a kontrolky se opět rozsvítí.

i Spotřebič se automaticky vypne po 10 minutách od konce mycího programu.

Vyjmutí nádobí

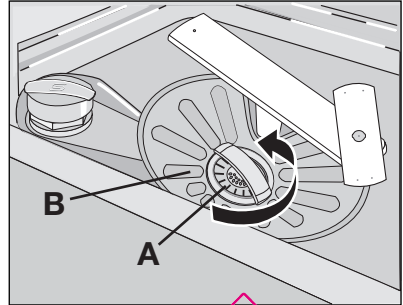
- Nádobí před vyjmutím z myčky nechte vychladnout. Horké nádobí se snadněji rozbije.
- Nejprve vyjměte nádobí z dolního koše, a potom z koše horního.
- Na stěnách a dvířkách myčky může být voda. Nerezový povrch chladne rychleji než nádobí.

Čištění a údržba

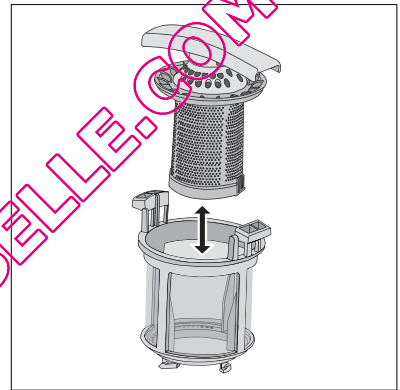
Vyjmutí a čištění filtrů

Zanesené filtry zhoršují mytí nádobí. Pravidelně filtry kontrolujte a v případě potřeby je vyčistěte.

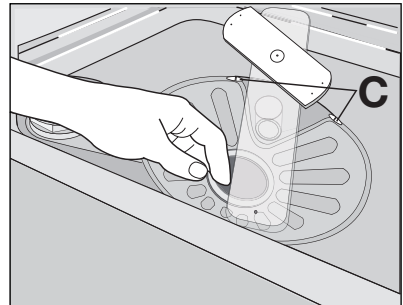
1. Chcete-li odstranit filtr (A), otočte jej doleva a vyjměte z filtru (B).



2. Filtr (A) má 2 části. Pro demontáž filtru je od sebe rozdělte.
3. Jednotlivé součásti důkladně omyjte pod tekoucí vodou.
4. Spojte 2 součásti filtru (A) k sobě a zatlačte. Ujistěte se, že jsou oba díly správně usazeny.
5. Vyměňte filtr (B).
6. Filtr (B) důkladně omyjte pod tekoucí vodou.



7. Vraťte filtr (B) na jeho původní místo. Ujistěte se, že je správně zasunut ve dvou vodičích (C).
8. Vložte filtr (A) do umístění ve filtru (B) a otočte jej doprava, dokud nezacvakne.



Čištění ostříkovačích ramen

Ostříkovačí ramena nevyjímejte.

Jestliže se otvory v ostříkovačích ramenech zanesou nečistotami, odstraňte je párátkem.

Čištění vnějšího povrchu

Vnější povrch spotřebiče a ovládací panel otírejte vlhkým měkkým hadříkem. Používejte pouze neutrální mycí prostředky. Nepoužívejte prostředky s drsnými částicemi, drátěnky nebo rozpouštědla (např. aceton).

Co dělat, když...

Myčka nezačne mýt nebo se během mytí zastavuje.

Nejprve zkuste najít řešení problému (podle tabulky). Pokud řešení nenajdete, kontaktujte servisní středisko.

Problém	Poruchový kód	Možná příčina	Možné řešení
Myčka se neplní vodou	<ul style="list-style-type: none"> Zní zvukový signál. Na displeji se objeví: 10. 	Vodovodní kohout je zablokovaný nebo zanesený vodním kamenem.	Vyčistěte vodovodní kohout.
		Příliš nízký tlak vody.	Kontaktujte svou místní vodárenskou společnost.
		Vodovodní kohout je zavřený.	Otevřete vodovodní kohout.
		Filtr v přívodní hadici je zanesený.	Vyčistěte filtr.
		Přívodní hadice není správně připojena.	Zkontrolujte, zda je připojení správné.
Spotřebič nevy-pouští vodu.	<ul style="list-style-type: none"> Zní zvukový signál. Na displeji se objeví: 20. 	Přípojka sifonu je zablokovaná.	Vyčistěte přípojku sifonu.
		Vypouštěcí hadice je nesprávně připojena.	Zkontrolujte, zda je připojení správné.
		Vypouštěcí hadice je poškozená.	Zkontrolujte, zda hadice pro odvod vody není poškozená.
Je aktivován systém proti vyplavení.	<ul style="list-style-type: none"> Zní zvukový signál. Na displeji se objeví: 30. 		Zavřete vodovodní kohout a obraťte se na servisní středisko.
Nespustil se program.		Dvířka spotřebiče jsou otevřená.	Zavřete správně dvířka.
		Síťová zástrčka není zasunutá do zásuvky.	Zasuňte ji do zásuvky.

Problém	Poruchový kód	Možná příčina	Možné řešení
		Je spálená pojistka v domácí pojistkové skříni.	Vyměňte pojistku.
		Je nastavený odložený start. (Pouze u spotřebičů s odloženým startem).	Pro okamžité spuštění programu zrušte odložený start.

Po kontrole spotřebič zapněte. Program pokračuje od okamžiku, ve kterém byl přerušen.

Pokud se závada objeví znovu, obraťte se na servisní středisko.

Pokud se na displeji zobrazí jiný poruchový kód, obraťte se na servisní středisko.

Potřebné údaje pro servisní středisko najdete na typovém štítku.

Doporučujeme, abyste si údaje napsali zde:

Model (MOD.)

Výrobní číslo (PNC)

Sériové číslo (S.N.)

Nádobí není dostatečně umyté nebo suché

Problém	Možná příčina	Možné řešení
Nádobí není čisté.	Zvolený mycí program nebyl vhodný pro daný druh nádobí a stupeň znečištění.	Ujistěte se, že je zvolený mycí program vhodný pro daný druh nádobí a stupeň znečištění.
	Košě myčky nebyly naplněny správně. Voda se nedostala na všechny části nádobí.	Rozložte nádobí v koších správně.
	Ostříkovací ramena se nemohou volně otáčet kvůli špatně uloženému nádobí.	Ujistěte se, že nesprávně uložené nádobí nebrání v pohybu ostříkovacích ramen.
	Filtry jsou zanesené nebo nesprávně sestavené a umístěné.	Zkontrolujte, zda jsou filtry čisté a správně sestavené a nainstalované.
	Nedostatečné množství mycího prostředku nebo prostředek chybí.	Ujistěte se, že je množství mycího prostředku dostatečné.
Částečky vodního kamene na nádobí.	Zásobník na sůl je prázdný.	Naplňte zásobník na sůl solí pro myčky.
	Nesprávné nastavení změkčovače vody.	Seřiďte změkčovač vody.

Problém	Možná příčina	Možné řešení
	Uzávěr zásobníku na sůl není správně zavřený.	Zkontrolujte, zda je víčko zásobníku na sůl správně zavřené.
Na nádobí a skle jsou šmouhy, mléčné skvrny nebo modravý potah.	Příliš vysoká dávka leštidla.	Snižte dávkování leštidla.
Na nádobí a skle jsou zaschlé vodní kapky.	Příliš nízká dávka leštidla.	Zvyšte dávkování leštidla.
	Příčinou může být mycí prostředek.	Použijte jinou značku mycího prostředku.
Nádobí je mokré.	Nastavili jste mycí program bez sušící fáze nebo se zkrácenou sušící fází.	Nechte dvířka myčky na několik minut pootevřená, a teprve potom nádobí vyjměte.
Nádobí je vlhké a matné.	Dávkovač leštidla je prázdný.	Naplňte dávkovač leštidla leštícím prostředkem.
	Je zapnutá funkce Multitab. (Dávkovač leštidla se automaticky vypne.)	Zapněte dávkovač leštidla. Postupujte podle pokynů v části „Vypnutí/zapnutí dávkovače leštidla“.

Jak zapnout dávkovač leštidla

1. Zapněte spotřebič.
2. Zkontrolujte, zda je spotřebič v režimu nastavení.
3. Stiskněte a podržte současně tlačítka funkcí B a C.
 - Kontrolky ukazatele programů nad tlačítka funkcí A, B a C začnou blikat.
4. Uvolněte tlačítka funkcí B a C.
5. Stiskněte tlačítko funkce B.
 - Kontrolky ukazatele programů nad tlačítka funkcí A a C zhasnou.
 - Kontrolka ukazatele programu nad tlačítkem funkce B stále bliká.
 - Na displeji se zobrazí aktuální nastavení.

<i>0 d</i>	Dávkovač leštidla je vypnutý.
<i>1 d</i>	Dávkovač leštidla je zapnutý.

6. Stiskněte opět tlačítko funkce B.
 - Na displeji se zobrazí nové nastavení.
7. Vypnutím spotřebiče uložíte nastavení.

Technické údaje

Rozměry	Šířka	596 mm
	Výška	850 mm

	Hloubka	625 mm
Tlak přívodu vody	Minimální	0,5 barů (0,05 MPa)
	Maximální	8 barů (0,8 MPa)
Přívod vody ¹⁾	Studená nebo teplá voda	maximálně 60°C
Kapacita	Jídelní soupravy	12

1) Přívodní hadici připojte ke kohoutku se závitem 3/4".

i Na typovém štítku na vnitřním okraji dvířek spotřebiče jsou uvedeny údaje pro elektrické připojení.

i Pokud odebíráte horkou vodu z alternativních zdrojů (např. solární či fotovoltaické panely nebo větrná energie), použijte horkou vodu ke snížení spotřeby energie.

Pokyny k instalaci

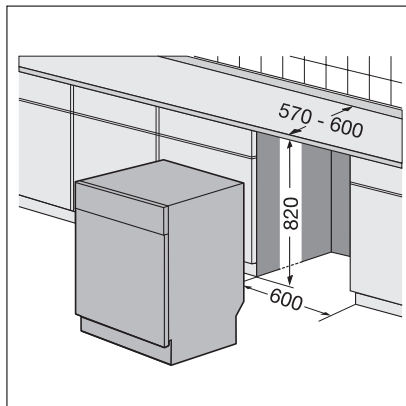
Instalace

Umístění pod pracovní desku

Umístěte spotřebič v blízkosti přívodu vody a odpadu.

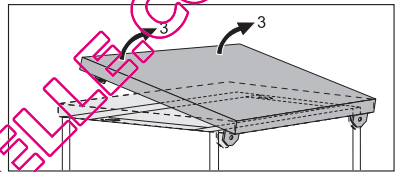
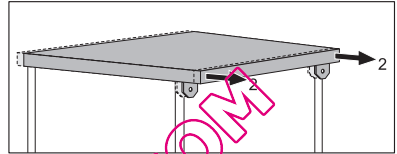
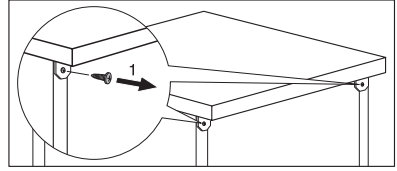
Chcete-li myčku umístit pod dřez nebo kuchyňskou pracovní desku, odstraňte horní desku myčky.

Zkontrolujte, zda rozměry místa pro instalaci souhlasí s rozměry na obrázku.



Odstranění horní desky spotřebiče

1. Vyšroubujte zadní šrouby (1).
2. Zatáhněte za horní desku ze zadní strany spotřebiče (2).
3. Nadzdvihnutím ji uvolněte z předních drážek (3).
4. Pomocí seřiditelných nožiček seřídte výšku spotřebiče.
5. Zasuňte spotřebič pod kuchyňskou pracovní desku. Dávejte pozor, abyste během instalace neskřípli nebo nepřehnuli hadice.



Vyrovnání spotřebiče

Spotřebič je nutné správně vyrovnat, aby se dvířka správně otevírala a těsnila. Při nesprávném vyrovnání spotřebiče mohou dvířka drhnout o boky hlavní skříně.

Spotřebič vyrovnejte povolením nebo utažením nastavitelných nožiček.

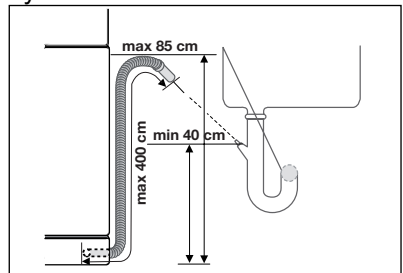
Přípojka odpadu

Vypouštěcí hadici připojte:

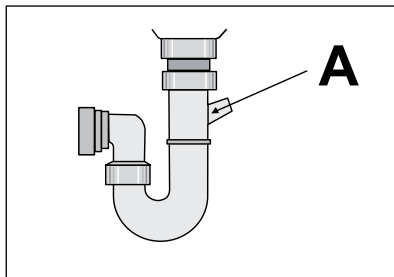
- K přípojce sifonu a připojte ji pod úroveň pracovní plochy. Tím se zabrání toku vypuštěné vody z dřezu zpět do myčky.
- Ke stoupacímu potrubí s průduchem. Vnitřní průměr musí být minimálně 4 cm.

Když myčka vypouští vodu, nesmí být v dřezu zátka, protože by se voda mohla vracet zpět do myčky.

Prodloužení vypouštěcí hadice nesmí být delší než 2 m. Vnitřní průměr nesmí být menší než průměr hadice.





Jestliže vypouštěcí hadici připojíte k přípojce sifonu pod dřezem, je nutné odstranit plastovou membránu (A). Pokud byste membránu neodstranili, zbytky jídel by mohly přípojku vypouštěcí hadice zanešt.



Bezpečnostní zařízení brání tomu, aby se špinavá voda vracela do spotřebiče. Pokud je však přípojka sifonu vybavena „zpětným ventilem“, může tento ventil nedostatečně vypouštění vody. Zpětný ventil proto odstraňte.

Poznámky k ochraně životního prostředí

Symbol  na výrobku nebo jeho balení udává, že tento výrobek nepatří do domácího odpadu. Je nutné odvézt ho do sběrného místa pro recyklaci elektrického a elektronického zařízení. Zajištěním správné likvidace tohoto výrobku pomůžete zabránit negativním důsledkům pro životní prostředí a lidské zdraví, které by jinak byly způsobeny nevhodnou likvidací tohoto výrobku. Podrobnější informace o recyklaci tohoto výrobku zjistíte u příslušného místního úřadu, služby pro likvidaci domovního odpadu nebo v obchodě, kde jste výrobek zakoupili.

Recyklujte materiály označené symbolem . Obaly vyhoďte do příslušných nádob k recyklaci.

QUELLAVEVIA.COM

Nous vous remercions d'avoir choisi l'un de nos produits de qualité.

Afin de garantir une performance optimale et constante de votre appareil, veuillez lire attentivement cette notice d'utilisation. Il vous permettra d'utiliser correctement et efficacement toutes les fonctions de l'appareil. Nous vous recommandons de conserver cette notice à proximité pour une utilisation rapide et optimale. Si l'appareil devait être vendu ou cédé à une autre personne, assurez-vous que la notice d'utilisation l'accompagne.

Nous vous souhaitons beaucoup de plaisir avec votre nouvel appareil.

Sommaire

Notice d'utilisation	26	Fonction "Tout en 1"	36
Consignes de sécurité	26	Rangement des couverts et de la vaisselle	37
Sécurité des enfants et des personnes vulnérables	26	Conseils et astuces	37
Consignes générales de sécurité	26	Programmes de lavage	38
Utilisation de l'appareil	27	Sélection et départ d'un programme de lavage	39
Entretien et nettoyage	27	Régler et démarrer un programme de lavage sans départ différé	39
Installation	27	Régler et démarrer un programme de lavage avec départ différé	39
Précautions contre le gel	28	Interruption d'un programme de lavage	40
Tuyau d'arrivée d'eau	28	Pour annuler un programme de lavage ou un départ différé	40
Raccordement électrique	28	À la fin d'un programme de lavage	40
Service Après-vente	29	Retirez la vaisselle	40
Mise au rebut de l'appareil	29	Entretien et nettoyage	41
Description de l'appareil	30	Pour retirer et nettoyer les filtres	41
Bandeau de commande	31	Pour nettoyer les bras d'aspersion	42
Touche Annulation	32	Pour nettoyer les surfaces externes	42
Touches de sélection des programmes	32	En cas d'anomalie de fonctionnement	42
Touche de programme Silence Plus	32	Les résultats de lavage et de séchage ne sont pas satisfaisants	43
Touche Départ différé	32	Pour activer le distributeur de liquide de rinçage	44
Affichage	32	Caractéristiques techniques	45
Touches de fonction	32	Instructions d'installation	45
Mode programmation	33	Installation	45
Avant la première utilisation	33	Encastrement	45
Réglage de l'adoucisseur d'eau	33	Pour enlever le plan de travail de l'appareil	46
Réglage manuel	34	Pour mettre l'appareil à niveau	46
Réglage électronique	34	Raccordement du tuyau de vidange	47
Utilisation du sel régénérant	35		
Utilisation du produit de lavage et du liquide de rinçage	35		
Utilisation du produit de lavage	35		
Utilisation du liquide de rinçage	36		
Réglez le dosage du liquide de rinçage	36		

Notice d'utilisation

Consignes de sécurité

Lisez attentivement cette notice d'utilisation avant l'installation et l'utilisation de l'appareil :

- Pour votre propre sécurité et la sécurité de votre appareil.
- Pour le respect de l'environnement.
- Pour le bon fonctionnement de l'appareil.

Conservez cette notice d'utilisation avec l'appareil. Si l'appareil devait être vendu ou cédé à une autre personne, assurez-vous que la notice d'utilisation l'accompagne, afin que le nouvel utilisateur soit correctement informé du fonctionnement de celui-ci et des avertissements s'y rapportant.

Le fabricant n'est pas responsable des dommages liés à une mauvaise installation ou utilisation.

Sécurité des enfants et des personnes vulnérables

- Cet appareil n'est pas destiné à être utilisé par des enfants dont les capacités physiques, sensorielles ou mentales, ou le manque d'expérience et de connaissance les empêchent d'utiliser l'appareil sans risque lorsqu'ils sont sans surveillance ou en l'absence d'instruction d'une personne responsable qui puisse leur assurer une utilisation de l'appareil sans danger.
- Ne laissez pas les emballages à portée de main des enfants. Risque d'asphyxie ou de blessure corporelle.
- Conservez tous les produits de lavage dans un endroit sûr. Ne laissez pas les enfants toucher les produits de lavage.
- Tenez les enfants et les animaux éloignés de l'appareil lorsque la porte est ouverte.

Consignes générales de sécurité

- Ne modifiez pas les spécifications de cet appareil. Vous risqueriez de vous blesser et d'endommager l'appareil.
- Les produits de lavage pour lave-vaisselle peuvent occasionner des brûlures chimiques au niveau des yeux, de la bouche et de la gorge. Respectez les instructions de sécurité du fabricant de produit de lavage pour lave-vaisselle.
- L'eau de votre lave-vaisselle n'est pas potable. Des résidus de produits de lavage peuvent subsister dans votre lave-vaisselle.
- Fermez toujours la porte après avoir chargé ou vidé le lave-vaisselle pour éviter toute blessure ou toute chute sur la porte ouverte.
- Ne montez pas ou ne vous asseyez pas sur la porte ouverte de votre appareil.

Utilisation de l'appareil

- Cet appareil est destiné à un usage domestique normal. N'utilisez pas cet appareil à des fins commerciales ou industrielles ou pour d'autres usages.
- N'utilisez pas cet appareil pour des usages autres que celui pour lequel il a été conçu. Vous éviterez ainsi des risques matériel et corporel.
- Ce lave-vaisselle est conçu pour laver la vaisselle et les ustensiles de cuisine pouvant être lavés en lave-vaisselle.
- Ne placez pas de produits inflammables ou d'éléments imbibés de produits inflammables à l'intérieur, à proximité ou sur l'appareil. Risque d'explosion ou d'incendie.
- Les couteaux et autres ustensiles pointus ou tranchants doivent être placés dans le panier à couverts avec la pointe vers le bas, ou placez-les en position horizontale dans le panier supérieur ou dans le panier à couteaux (tous les modèles ne sont pas équipés d'un panier à couteaux).
- N'utilisez que des produits (sel, produit de lavage, liquide de rinçage) spécifiques pour lave-vaisselle.
- Tout autre type de sel non spécialement étudié pour être utilisé dans un lave-vaisselle, en particulier le sel de cuisine, peut endommager l'adoucisseur d'eau.
- Approvisionnez en sel juste avant de démarrer un programme de lavage. Les grains de sel et l'eau salée qui a débordé peuvent provoquer de la corrosion ou perforer la cuve de l'appareil.
- Ne remplissez jamais le distributeur de liquide de rinçage avec d'autres produits (par ex. un agent de nettoyage pour lave-vaisselle, un produit de lavage liquide). Vous risqueriez d'endommager l'appareil.
- Assurez-vous que les bras de lavage tournent librement avant de lancer le programme de lavage.
- Évitez d'ouvrir la porte pendant que l'appareil fonctionne : une vapeur brûlante peut s'en échapper. Risque de brûlures cutanées.
- Ne sortez pas la vaisselle du lave-vaisselle avant la fin du cycle de lavage.

Entretien et nettoyage

- Avant toute opération de nettoyage, mettez l'appareil hors tension et débranchez-le électriquement.
- N'utilisez pas de produits inflammables ou corrosifs.
- N'utilisez jamais l'appareil sans les filtres. Contrôlez que les filtres sont correctement installés. Si les filtres ne sont pas correctement installés, les performances de lavage pourraient être compromises et l'appareil endommagé.
- Ne projetez pas d'eau ou de vapeur sur l'appareil pour son nettoyage.

Installation

- Vérifiez que l'appareil n'a subi aucun dommage au cours du transport. Ne branchez jamais un appareil endommagé. Si l'appareil est endommagé, contactez votre magasin vendeur.
- Retirez tous les emballages avant la première utilisation.
- Seul un professionnel qualifié doit effectuer l'installation, les raccordements électrique et hydraulique, la mise en service et la maintenance de l'appareil. Vous évitez ainsi des risques mobilier, immobilier et corporel.
- Pendant l'installation et avant toute intervention sur le lave-vaisselle, il est nécessaire de débrancher l'appareil.

- Les parois de votre lave-vaisselle ne doivent jamais être percées pour éviter d'endommager les composants hydrauliques et électriques.

Précautions contre le gel

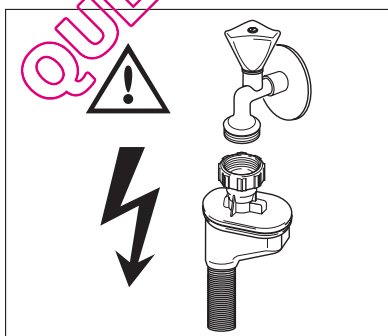
- N'installez pas l'appareil dans un endroit où la température ambiante est inférieure à 0 °C.
- Le fabricant ne pourra être tenu responsable en cas de dommages dus au gel.

Tuyau d'arrivée d'eau

- Utilisez des tuyaux neufs pour raccorder l'appareil à l'arrivée d'eau. N'utilisez pas des tuyaux usagés.
- Ne raccordez pas l'appareil à des conduites neuves ou qui n'ont pas été utilisées depuis longtemps. Laissez couler l'eau pendant quelques minutes avant de brancher le tuyau d'arrivée d'eau.
- Veillez à ne pas écraser ou endommager les tuyaux d'eau lorsque vous installez l'appareil.
- Assurez-vous que tous les raccords de tuyaux d'eau sont bien serrés afin d'éviter les fuites.
- Lorsque vous utilisez l'appareil pour la première fois, vérifiez que les tuyaux ne fuient pas.
- Le tuyau d'arrivée d'eau est à double paroi et comporte un câble d'alimentation intérieur ainsi qu'une soupape de sécurité. Le tuyau d'arrivée d'eau est sous pression uniquement lorsque l'eau s'écoule. Si le tuyau d'arrivée d'eau fuit, la soupape de sécurité coupe automatiquement l'eau.
 - Faites attention au moment de raccorder le tuyau d'arrivée d'eau :
 - N'immergez pas le tuyau d'arrivée d'eau ou la soupape de sécurité dans l'eau.
 - Si le tuyau d'arrivée d'eau ou la soupape de sécurité est endommagé, débranchez immédiatement la prise secteur.
 - Contactez le service Après-vente de votre magasin vendeur pour remplacer le tuyau d'arrivée d'eau avec soupape de sécurité.



AVERTISSEMENT
Tension dangereuse



Raccordement électrique

- L'appareil doit être relié à la terre.

- Vérifiez que les données électriques figurant sur la plaque signalétique correspondent à celles de votre réseau.
- Utilisez toujours une prise correctement installée, protégée contre les chocs.
- L'appareil ne doit pas être raccordé à l'aide d'un prolongateur, d'une prise multiple ou d'un raccordement multiple. Risque d'incendie.
- Ne remplacez pas ou ne changez pas le câble d'alimentation. Contactez votre service Après-vente.
- Attention à ne pas écraser ou endommager la prise et le câble d'alimentation situés à l'arrière de l'appareil.
- Vérifiez que la prise est accessible après l'installation.
- Ne tirez pas sur le câble d'alimentation électrique pour débrancher l'appareil. Mais tirez toujours sur la prise.

Service Après-vente

- Toute intervention ou réparation sur votre appareil ne doit être effectuée que par un professionnel qualifié. Contactez votre service Après-vente.
- Utilisez exclusivement des pièces d'origine.

Mise au rebut de l'appareil

- Pour éviter tout risque corporel ou matériel :
 - Débranchez l'appareil électriquement.
 - Coupez le câble d'alimentation au ras de l'appareil et mettez-le au rebut.
 - Éliminez le dispositif de verrouillage de porte. Il empêche les enfants ou les petits animaux de s'enfermer à l'intérieur de l'appareil. Risque d'asphyxie.

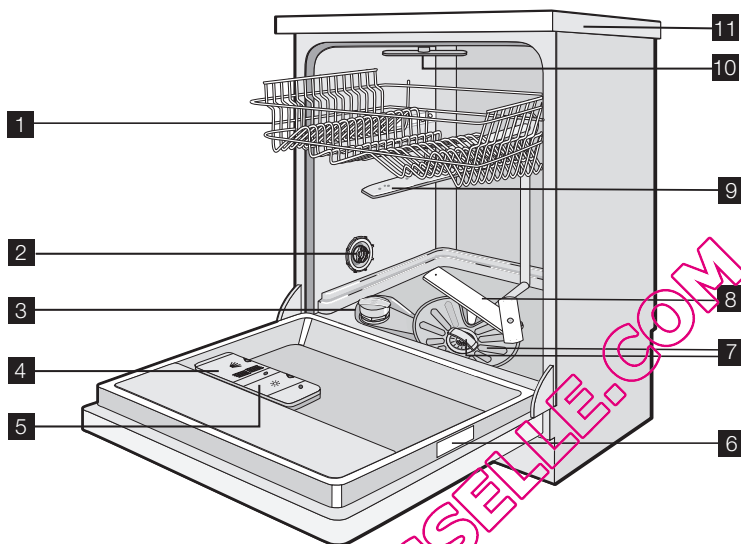


AVERTISSEMENT

Les produits de lavage pour lave-vaisselle sont dangereux et peuvent être corrosifs !

- Tout accident provoqué par ce détergent doit impérativement faire l'objet d'un appel à votre centre anti-poison régional et à un médecin.
- Si quelqu'un a avalé du produit de lavage pour lave-vaisselle, il faut immédiatement contacter le centre anti-poison régional et un médecin.
- En cas de projection de produit de lavage dans les yeux, baignez abondamment à l'eau en attendant l'intervention du médecin.
- Conservez les produits de lavage pour lave-vaisselle dans un endroit sûr et hors de portée des enfants.
- Ne laissez pas jamais la porte de l'appareil ouverte quand celui-ci contient du produit de lavage.
- Remplissez le distributeur de produit de lavage juste avant de démarrer un programme de lavage.

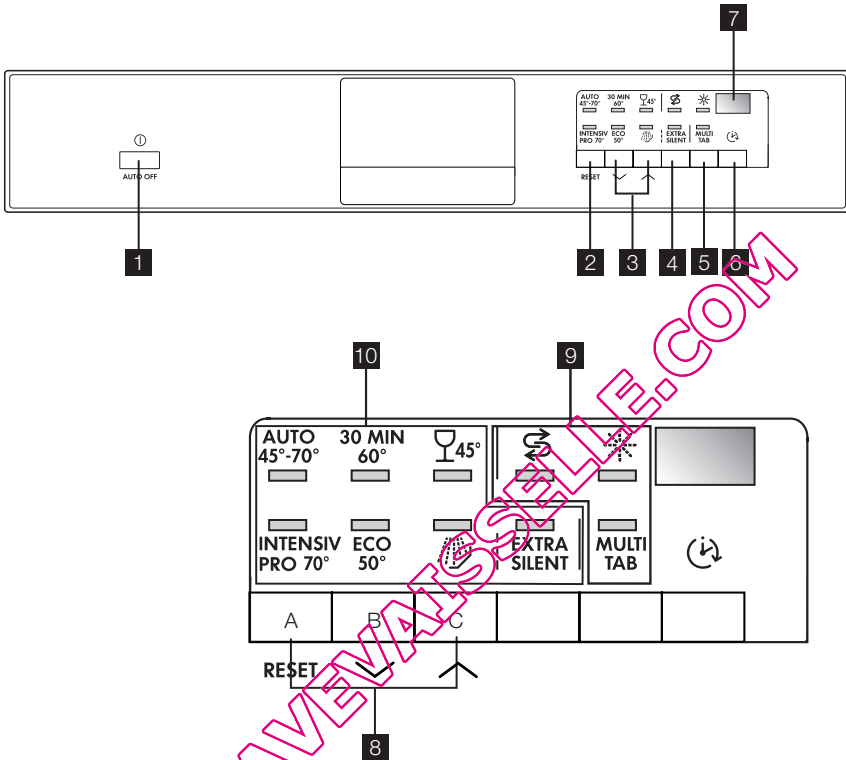
Description de l'appareil



- 1 Panier supérieur
- 2 Sélecteur de dureté de l'eau
- 3 Réservoir à sel régénérant
- 4 Distributeur de produit de lavage
- 5 Distributeur de liquide de rinçage
- 6 Plaque signalétique
- 7 Filtres
- 8 Bras d'aspersion inférieur
- 9 Bras d'aspersion supérieur
- 10 Bras d'aspersion supérieur
- 11 Plan de travail

@QUELAVENAISSSELLE.COM

Bandeau de commande




- 1 Touche Marche/Arrêt
- 2 Touche Annulation
- 3 Touches de sélection des programmes
- 4 Touche de programme Silence Plus
- 5 Touche « Tout en 1 »
- 6 Touche Départ différé
- 7 Affichage
- 8 Touches de fonction
- 9 Voyants
- 10 Voyants des programmes

Voyants

Sel ¹⁾

S'allume lorsque le réservoir de sel régénérant doit être rempli. Reportez-vous au chapitre « Utilisation du sel régénérant ».

Le voyant de réapprovisionnement en sel régénérant peut rester allumé plusieurs heures après le remplissage du réservoir à sel. Cela n'affecte pas le fonctionnement de l'appareil.

Voyants	
Liquide de rinçage ¹⁾ 	S'allume lorsque le distributeur de liquide de rinçage doit être rempli. Reportez-vous au chapitre « Utilisation du produit de lavage et du liquide de rinçage ».
MULTITAB	S'allume lorsque vous activez la fonction « Tout en 1 ». Reportez-vous au chapitre « Fonction « Tout en 1 » ».

1) Lorsque les réservoirs à sel et/ou à liquide de rinçage sont vides, les voyants correspondants ne s'allument pas pendant qu'un programme est en cours.

Touche Annulation

Avec cette touche vous pouvez annuler un programme en cours ou un départ différé. Reportez-vous au chapitre « Sélection et départ d'un programme de lavage ».

Touches de sélection des programmes

Avec ces touches vous pouvez sélectionner le programme de lavage. Appuyez sur les touches à plusieurs reprises jusqu'à ce que le voyant du programme souhaité s'affiche. Pour plus de détails sur les programmes de lavage, reportez-vous au chapitre « Programmes de lavage ».

Touche de programme Silence Plus

Il s'agit d'un programme de lavage à faible niveau sonore.

Pendant le programme Silence Plus, la pompe fonctionne à très faible vitesse pour diminuer le niveau sonore de 25 % par rapport au programme déclaré. Le programme dure donc plus longtemps.

Sélectionnez ce programme de lavage aux heures creuses pour profiter d'un tarif avantageux.

Touche Départ différé

Utilisez la touche Départ différé pour différer l'heure de départ du programme de 1 à 24 heures. Reportez-vous au chapitre « Sélection et départ d'un programme de lavage ».

Affichage

L'affichage indique :

- Le réglage électronique du niveau d'adoucisseur d'eau.
- L'activation/désactivation du distributeur de liquide de rinçage (seulement si la fonction "Tout en 1" est activée).
- La durée du programme de lavage.
- Le temps restant avant la fin du programme de lavage.
- La fin d'un programme de lavage. Un zéro apparaît sur l'affichage.
- Le temps qu'il reste avant la fin du départ différé.
- Les codes d'anomalie de l'appareil.

Touches de fonction

Appuyez sur les touches de fonction pour :

- Régler électroniquement le niveau de l'adoucisseur d'eau. Reportez-vous au chapitre « Réglage de l'adoucisseur d'eau ».

- Activer/désactiver le distributeur de liquide de rinçage lorsque la fonction "Tout en 1" est activée. Reportez-vous au chapitre « En cas d'anomalie de fonctionnement... ».

Mode programmation

L'appareil doit être en mode Programmation pour effectuer les opérations suivantes :

- Régler et démarrer un programme de lavage et/ou un départ différé.
- Régler électroniquement le niveau de l'adoucisseur d'eau.
- Activer/désactiver le distributeur de liquide de rinçage.

Appuyez sur la touche Marche/Arrêt. L'appareil se trouve en mode Programmation lorsque :

- Tous les voyants du programme s'allument.

Appuyez sur la touche Marche/Arrêt. L'appareil n'est pas en mode Programmation lorsque :

- Un seul voyant de programme s'allume.
- L'affichage indique la durée d'un programme de lavage ou d'un départ différé.
 - Pour revenir au mode Programmation, annulez le programme ou le départ différé. Reportez-vous au chapitre « Sélection et départ d'un programme de lavage ».

Avant la première utilisation

Appliquez la procédure pas à pas en vous reportant aux instructions suivantes :

1. Vérifiez si le réglage de dureté de l'adoucisseur d'eau correspond à la dureté de l'eau de votre région. Si nécessaire, ajustez le niveau de l'adoucisseur d'eau.
2. Remplissez le réservoir de sel régénérant avec du sel spécial pour lave-vaisselle.
3. Remplissez le distributeur de liquide de rinçage.
4. Rangez les couverts et la vaisselle dans le lave-vaisselle.
5. Sélectionnez le programme de lavage en fonction de la charge et du degré de salissure.
6. Versez la quantité appropriée de produit de lavage dans le réservoir correspondant.
7. Démarrez le programme de lavage.



Si vous utilisez des pastilles de détergent multifonctions ('3 en 1', '4 en 1', '5 en 1', etc.), reportez-vous au chapitre « Fonction Tout en 1 ».

Réglage de l'adoucisseur d'eau

Le lave-vaisselle est équipé d'un adoucisseur d'eau conçu pour éliminer les minéraux et les sels de l'eau d'alimentation. Ces minéraux et sels sont susceptibles de nuire au bon fonctionnement de l'appareil.

Ces échelles d'équivalence mesurent la dureté de l'eau :

- Degrés allemands (dH°).
- Degrés français (°TH).
- mmol/l (millimole par litre - unité internationale de mesure de la dureté de l'eau).
- Degrés Clarke.

Réglez l'adoucisseur d'eau en fonction de la dureté de l'eau de votre région. Si nécessaire, contactez votre Compagnie locale de distribution des eaux.

Dureté de l'eau				Réglage de la dureté de l'eau	
°dH	°TH	mmol/l	degrés Clarke	manuel	électronique
51 - 70	91 - 125	9,1 - 12,5	64 - 88	2 ¹⁾	10
43 - 50	76 - 90	7,6 - 9,0	53 - 63	2 ¹⁾	9
37 - 42	65 - 75	6,5 - 7,5	46 - 52	2 ¹⁾	8
29 - 36	51 - 64	5,1 - 6,4	36 - 45	2 ¹⁾	7
23 - 28	40 - 50	4,0 - 5,0	28 - 35	2 ¹⁾	6
19 - 22	33 - 39	3,3 - 3,9	23 - 27	2 ¹⁾	5 ¹⁾
15 - 18	26 - 32	2,6 - 3,2	18 - 22	1	4
11 - 14	19 - 25	1,9 - 2,5	13 - 17	1	3
4 - 10	7 - 18	0,7 - 1,8	5 - 12	1	2
< 4	< 7	< 0,7	< 5	1 ²⁾	1 ²⁾

1) Réglage d'usine

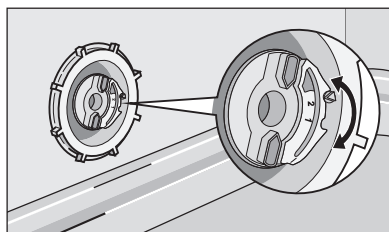
2) Inutile d'utiliser du sel régénérant.



L'adoucisseur d'eau doit être réglé manuellement et électroniquement.

Réglage manuel

Tournez le sélecteur de dureté de l'eau sur 1 ou 2 (reportez-vous au tableau).



Réglage électronique

1. Mettez l'appareil en fonctionnement.
2. Contrôlez que l'appareil est en mode Programmation.
3. Appuyez sur les touches de fonction B et C et maintenez-les appuyées jusqu'à ce que les voyants des touches de fonction A, B et C clignotent.
4. Relâchez les touches de fonction B et C.
5. Appuyez sur la touche de fonction A.
 - Les voyants des touches de fonction B et C s'éteignent.
 - Le voyant au-dessus de la touche de fonction A continue de clignoter
 - Le niveau actuel est indiqué sur l'affichage.

Exemple : l'affichage indique **5 L** = niveau 5.

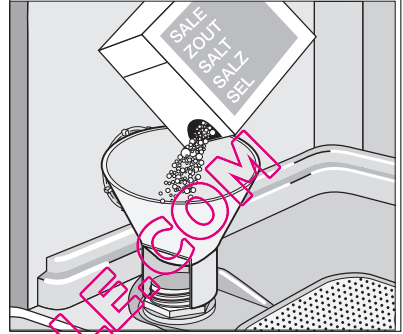
6. Appuyez plusieurs fois sur la touche de fonction A jusqu'à ce que l'affichage indique le réglage souhaité.

- Appuyez sur la touche Marche/Arrêt pour mémoriser l'opération.

Utilisation du sel régénérant

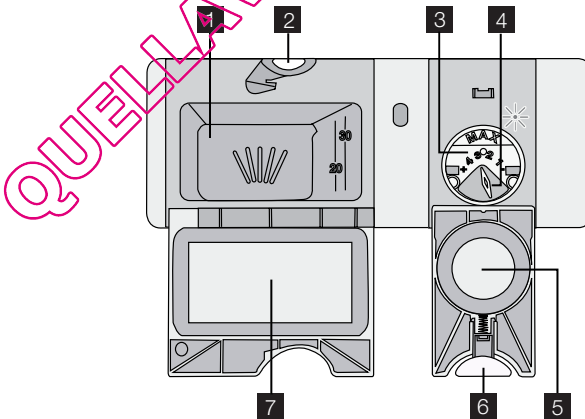
Pour remplir le réservoir de sel régénérant, procédez comme suit :

- Dévissez le bouchon du réservoir de sel en le tournant dans le sens inverse des aiguilles d'une montre.
- Versez 1 litre d'eau à l'intérieur du réservoir (uniquement lorsque vous remplissez le réservoir pour la première fois)
- Versez le sel à l'aide de l'entonnoir jusqu'à ce que le réservoir soit rempli.
- Éliminez toute trace de sel autour de l'ouverture du réservoir de sel régénérant.
- Remettez le bouchon en place et serrez-le en le tournant dans le sens des aiguilles d'une montre pour fermer le réservoir de sel régénérant.



- i** Il est normal que de l'eau s'écoule du réservoir lorsque vous le remplissez de sel.
- i** Si l'adoucisseur d'eau est réglé électroniquement au niveau 1, le voyant de sel restera éteint.

Utilisation du produit de lavage et du liquide de rinçage



Utilisation du produit de lavage

- 🌿** Afin de préserver l'environnement, n'utilisez que la quantité nécessaire de produit de lavage. Respectez les recommandations fournies par le fabricant du produit de lavage qui figurent sur l'emballage du produit.

Pour remplir le distributeur de produit de lavage, procédez comme suit :

1. Appuyez sur la touche de déverrouillage **2** afin d'ouvrir le couvercle **7** du réservoir du produit de lavage.
2. Introduisez le produit de lavage dans le réservoir **1**.
3. Si le programme de lavage comporte une phase de prélavage, versez une petite quantité de produit de lavage à l'intérieur de la porte de l'appareil.
4. Si vous utilisez des pastilles de détergent, placez-les dans le distributeur. **1**.
5. Fermez le réservoir du produit de lavage. Appuyez sur le couvercle jusqu'à ce qu'il soit verrouillé.

i Les produits de lavage de différents fabricants présentent un taux de dissolution variable. Certains produits de lavage en pastilles n'atteignent pas leurs pouvoirs de nettoyage optimal au cours de programmes courts. Sélectionnez un programme de lavage long si vous utilisez des produits de lavage en pastilles, afin d'éliminer complètement les résidus de produit de lavage.

Utilisation du liquide de rinçage

i Le liquide de rinçage assure un rinçage optimal et un séchage sans taches ni striures. Le distributeur de liquide de rinçage libère automatiquement le liquide de rinçage durant la dernière phase de rinçage.

Pour remplir le distributeur de liquide de rinçage, procédez comme suit :

1. Appuyez sur la touche de déverrouillage **6** afin d'ouvrir le couvercle **5** du distributeur de liquide de rinçage.
2. Remplissez le distributeur de liquide de rinçage **3** de liquide de rinçage. Le repère 'max.' indique le niveau maximum.
3. Essayez tout débordement de liquide de rinçage à l'aide de papier absorbant, afin d'éviter une formation excessive de mousse lors du lavage.
4. Vérifiez que le couvercle est fermé après chaque remplissage. Appuyez sur le couvercle jusqu'à ce qu'il soit verrouillé.

Réglez le dosage du liquide de rinçage

Réglage d'usine : position 3.

Vous pouvez régler le dosage du liquide de rinçage entre 1 (minimum) et 4 (maximum).

Tournez le sélecteur de liquide de rinçage **4** afin d'augmenter ou diminuer le dosage.

Fonction "Tout en 1"

La fonction "Tout en 1" utilise les pastilles de détergent multifonctions.

Ces produits combinent les fonctions de produit de lavage, de liquide de rinçage et de sel régénérant. Certains types de pastilles contiennent d'autres agents.

Vérifiez que ces pastilles sont appropriées à votre degré local de dureté de l'eau. Consultez à cet effet les instructions du fabricant.

La fonction "Tout en 1" une fois sélectionnée reste allumée sauf si vous la désactivez.

La fonction "Tout en 1" désactive le débit du liquide de rinçage et du sel.

La fonction "Tout en 1" désactive les voyants du sel régénérant et du liquide de rinçage.

La durée du programme peut augmenter si vous utilisez la fonction "Tout en 1".



Activez la fonction "Tout en 1" avant de lancer un programme de lavage. Vous ne pouvez pas activer la fonction "Tout en 1" en cours de programme.

Pour activer la fonction "Tout en 1" :

- Appuyez sur la touche "Tout en 1". Le voyant de la fonction "Tout en 1" s'allume.

Pour désactiver la fonction "Tout en 1" et utiliser le produit de lavage, le sel régénérant et le liquide de rinçage séparément :

1. Appuyez sur la touche "Tout en 1". Le voyant de la fonction "Tout en 1" s'éteint.
2. Approvisionnez à nouveau le réservoir à sel et le distributeur de liquide de rinçage.
3. Réglez la position maximale du degré de dureté de l'eau.
4. Effectuez un programme de lavage sans charger l'appareil.
5. Réglez l'adoucisseur d'eau en fonction de la dureté de l'eau de votre région.
6. Réglez le dosage du liquide de rinçage.

Rangement des couverts et de la vaisselle



Reportez-vous à la brochure « Exemples de charges ProClean ».



Conseils et astuces

N'utilisez pas le lave-vaisselle pour nettoyer des objets absorbant l'eau (chiffon, éponges de nettoyage...).

- Avant de charger la vaisselle et les couverts, veillez à :
 - Retirer les restes d'aliments.
 - Laisser tremper les casseroles au fond desquelles adhèrent des restes d'aliments brûlés ou attachés.
- Lorsque vous chargez les couverts et la vaisselle, veillez à :
 - Charger les articles creux tels que tasses, verres et casseroles, etc. en les retournant.
 - Vous assurer que l'eau ne s'accumule pas dans un creux ou dans un fond bombé.
 - Vous assurer que les couverts et la vaisselle ne s'emboîtent pas.
 - Vérifier que les verres ne se touchent pas pour éviter qu'ils ne se brisent.
 - Placer les petites pièces dans le panier à couverts.
 - Intercaler les cuillères aux autres couverts, afin d'éviter qu'elles ne s'emboîtent.
 - Placer les ustensiles dans la machine de façon à ce que l'eau puisse accéder à toutes les surfaces.
- La vaisselle en plastique et les poêles en matériau antiadhésif tendent à retenir les gouttes d'eau.
- Placez les objets légers dans le panier supérieur. Disposez-les de façon à ce qu'ils ne puissent pas se retourner.

Programmes de lavage


Programmes de lavage

Programme	Degré de salissure	Type de vaisselle	Description du programme
AUTO 45°-70° ¹⁾	Tous	Vaisselle, couverts, plats et casseroles	Prélavage Lavage principal à 45 °C ou 70 °C 1 ou 2 rinçages intermédiaires Dernier rinçage Séchage
INTENSIV PRO 70°	Très sale	Vaisselle, couverts, plats et casseroles	Prélavage Lavage principal à 70 °C 1 rinçage intermédiaire Dernier rinçage Séchage
30 MIN 60° ²⁾	Normalement ou légèrement sale	Vaisselle et couverts	Lavage principal à 60 °C Rinçage
ECO 50° ³⁾	Normalement sale	Vaisselle et couverts	Prélavage Lavage principal jusqu'à 50 °C 1 rinçage intermédiaire Rinçage final Séchage
 45°	Normalement ou légèrement sale	Vaisselle délicate et verres	Lavage principal à 45 °C 1 rinçage intermédiaire Dernier rinçage Séchage
	Tous	Partiellement chargé. (À compléter ultérieurement).	1 rinçage à froid (pour éviter que les restes d'aliments ne collent). Il n'est pas nécessaire d'utiliser de produit de lavage avec ce programme.
EXTRA SILENT	Normalement sale	Vaisselle et couverts	Prélavage Lavage principal à 50 °C 1 rinçage intermédiaire Dernier rinçage Séchage


- 1) L'appareil règle automatiquement la température de l'eau lors du lavage principal. Cela dépend du niveau de chargement de l'appareil (complet ou non) et de salissure de la vaisselle. La durée du programme et les consommations varient.
- 2) Programme quotidien pour une famille de 4 personnes qui souhaite laver seulement la vaisselle et les couverts du dîner et du petit déjeuner.
- 3) Programme de test des organismes de contrôle. Reportez-vous à la brochure fournie pour connaître les résultats des tests.

Valeurs de consommation

Programme ¹⁾	Énergie (kWh)	Eau (litres)
AUTO 45°-70°	0,9 - 1,7	8 - 15

Programme ¹⁾	Énergie (kWh)	Eau (litres)
INTENSIV PRO 70°	1,5 - 1,7	13 - 15
30 MIN 60°	0,9	9
ECO 50°	0,9 - 1,1	9 - 11
 45°	0,8 - 0,9	11 - 12
	0,1	4
EXTRA SILENT	1,1 - 1,2	9 - 11


1) L'affichage indique la durée du programme.

 Ces valeurs peuvent changer en fonction de la pression et de la température de l'eau, des variations dans l'alimentation électrique et de la quantité de vaisselle.

Sélection et départ d'un programme de lavage

Régler et démarrer un programme de lavage sans départ différé

- Ouvrez la porte.
- Mettez l'appareil en fonctionnement.
- Contrôlez que l'appareil est en mode Programmation.
- Sélectionnez un programme de lavage. Reportez-vous au chapitre « Programmes de lavage ».
 - Le voyant correspondant s'allume.
 - Trois minutes après la fin du programme, tous les voyants s'éteignent.
 - La durée du programme clignote sur l'affichage numérique.
- Fermez la porte de l'appareil. Le programme de lavage démarre automatiquement.

 Vous pouvez également sélectionner le programme de lavage lorsque la porte est fermée. N'oubliez pas dans ce cas que, lorsque vous appuyez sur la touche d'un programme, vous disposez de 3 secondes seulement pour sélectionner un autre programme. Au bout de ces 3 secondes, le programme sélectionné démarre automatiquement.

Régler et démarrer un programme de lavage avec départ différé

- Ouvrez la porte.
- Mettez en fonctionnement l'appareil et sélectionnez un programme de lavage.
- Appuyez sur la touche Départ différé plusieurs fois de suite jusqu'à ce que le nombre d'heures correspondant au départ différé souhaité apparaisse sur l'affichage numérique.
- Fermez la porte de l'appareil.
 - Le décompte démarre automatiquement.
 - Lorsque le décompte est terminé, le programme de lavage démarre automatiquement.

 L'ouverture de la porte de l'appareil interrompt le décompte. Lorsque vous refermez la porte, le décompte reprend là où il a été interrompu.

- i** Vous pouvez également sélectionner le départ différé lorsque la porte est fermée. Lorsque vous sélectionnez un programme de lavage, vous disposez de 3 secondes seulement pour sélectionner le départ différé. Au bout de ces 3 secondes, le programme de lavage démarre automatiquement.

Interruption d'un programme de lavage

- Ouvrez la porte de l'appareil.
 - Le programme de lavage s'arrête.
- Fermez la porte de l'appareil.
 - Le programme de lavage reprend là où il a été interrompu.

Pour annuler un programme de lavage ou un départ différé

- i** Si un programme de lavage ou un départ différé n'a pas encore démarré, vous pouvez changer la sélection.
- Lorsqu'un programme de lavage ou un départ différé est en cours, il est impossible de modifier la sélection. Pour effectuer une nouvelle sélection, annulez le programme de lavage ou le départ différé.

- i** Lorsque vous annulez le départ différé, cela annule automatiquement le programme de lavage sélectionné. Vous devez répéter la sélection du programme de lavage.
1. Appuyez et maintenez appuyée la touche Annulation jusqu'à ce que tous les voyants du programme s'allument.
 2. Avant de démarrer un nouveau programme de lavage, vérifiez qu'il y a du produit de lavage dans le distributeur correspondant.

À la fin d'un programme de lavage

- L'appareil se met à l'arrêt automatiquement.
- L'affichage indique 0.

 1. Mettez l'appareil à l'arrêt.
 2. Ouvrez la porte de l'appareil.
 3. Pour de meilleurs résultats de séchage, entrouvrez la porte pendant quelques minutes.

- i** • Si vous ne mettez pas à l'arrêt l'appareil trois minutes après la fin du programme de lavage :
- tous les voyants s'éteignent,
 - une ligne horizontale apparaît sur l'affichage numérique,
- Cela permet de diminuer la consommation d'énergie.
- Si vous appuyez sur l'une des touches (sauf sur la touche Marche/Arrêt), l'affichage et les voyants se rallument.

- i** L'appareil se met à l'arrêt automatiquement au bout de 10 minutes dès la fin du programme de lavage.

Retirez la vaisselle

- Attendez que la vaisselle refroidisse avant de la retirer du lave-vaisselle. La vaisselle encore chaude est sensible aux chocs.

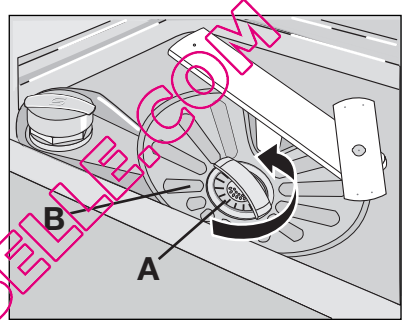
- Déchargez d'abord le panier inférieur, puis le panier supérieur.
- Les côtés et la porte de l'appareil peuvent être mouillés. L'acier inoxydable refroidit plus rapidement que la vaisselle.

Entretien et nettoyage

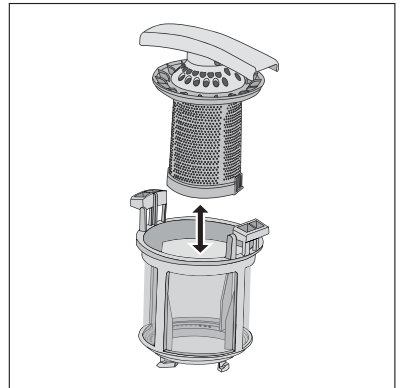
Pour retirer et nettoyer les filtres

Avec des filtres sales, les résultats du lavage sont moins satisfaisants. Contrôlez régulièrement les filtres et nettoyez-les si nécessaire.

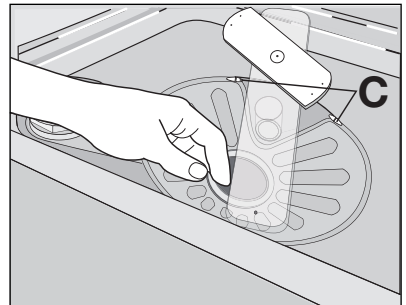
1. Pour retirer le filtre (A), tournez-le dans le sens inverse des aiguilles d'une montre et retirez-le du filtre (B).



2. Le filtre (A) est composé de 2 pièces. Pour démonter le filtre, séparez-les.
3. Nettoyez soigneusement les pièces sous l'eau courante.
4. Rassemblez les 2 pièces du filtre (A) et poussez. Vérifiez qu'elles s'emboîtent correctement.
5. Retirez le filtre (B).
6. Nettoyez soigneusement le filtre (B) sous l'eau courante.



7. Remplacez le filtre (B) dans sa position initiale. Vérifiez qu'il est correctement placé sous les deux guides (C).
8. Réinstallez le filtre (A) dans le filtre (B) et tournez dans le sens des aiguilles d'une montre jusqu'à la butée.



Pour nettoyer les bras d'aspersion

Ne retirez pas les bras d'aspersion

Si des résidus ont bouché les orifices des bras d'aspersion, éliminez-les à l'aide d'un cure-dent.

Pour nettoyer les surfaces externes

Nettoyez les surfaces externes de l'appareil, de même que le bandeau de commandes, à l'aide d'un chiffon doux humide. Utilisez uniquement un peu d'eau savonneuse. N'utilisez en aucun cas de substances abrasives, de tampons à récurer ou de solvants (acétone).

En cas d'anomalie de fonctionnement

L'appareil ne démarre pas ou se met à l'arrêt en cours de programme.

Essayez d'abord de trouver une solution au problème (reportez-vous au tableau). Si vous n'y arrivez pas, contactez votre service Après-vente.

Anomalie	Code d'erreur	Cause possible	Solution possible
L'appareil n'est pas approvisionné en eau.	<ul style="list-style-type: none"> Un signal sonore retentit. L'affichage indique ,10. 	Le robinet d'arrivée d'eau est obstrué ou incrusté de tartre.	Nettoyez le robinet d'arrivée d'eau.
		La pression d'eau est trop basse.	Contactez votre Compagnie locale de distribution des eaux.
		Le robinet d'arrivée d'eau est fermé.	Ouvrez le robinet d'arrivée d'eau.
		Le filtre situé dans le tuyau d'arrivée d'eau est bouché.	Nettoyez le filtre.
		Le tuyau d'arrivée d'eau n'a pas été raccordé correctement.	Vérifiez le raccordement.
		Le tuyau d'arrivée d'eau est endommagé.	Assurez-vous que le tuyau d'arrivée d'eau n'est pas endommagé.
L'appareil ne vidange pas.	<ul style="list-style-type: none"> Un signal sonore retentit. L'affichage indique ,20. 	Le robinet de l'évier est bouché.	Nettoyez le robinet de l'évier.
		Le tuyau de vidange n'a pas été installé correctement.	Vérifiez le raccordement.
		Le tuyau de vidange est endommagé.	Assurez-vous que le tuyau de vidange n'est pas endommagé.

Anomalie	Code d'erreur	Cause possible	Solution possible
Le système de sécurité anti-débordement s'est déclenché.	<ul style="list-style-type: none"> • Un signal sonore retentit. • L'affichage indique E30. 		Fermez le robinet d'eau et contactez votre service après-vente.
Le programme ne démarre pas.		La porte de l'appareil est ouverte.	Fermez la porte correctement.
		La fiche secteur n'est pas branchée.	Insérez la fiche dans la prise secteur.
		Un fusible a disjoncté dans la boîte à fusibles de votre habitation.	Remplacez le fusible.
		La fonction Départ différé a été réglée. (Uniquement pour les appareils avec la fonction Départ différé).	Pour démarrer immédiatement le programme, annulez le départ différé.

Après avoir effectué ces contrôles, mettez l'appareil en fonctionnement. Le programme reprend là où il a été interrompu.

Si l'anomalie persiste, contactez le service Après-vente.

Si d'autres codes erreur s'affichent, contactez le service Après-vente.

Les informations nécessaires pour le service Après-vente figurent sur la plaque signalétique.

Nous vous recommandons de noter les informations ici :

Modèle (MOD.)

Numéro du produit (PNC)

Numéro de série (S.N.)

Les résultats de lavage et de séchage ne sont pas satisfaisants

Symptôme	Cause possible	Solution possible
La vaisselle n'est pas propre.	Vous n'avez pas sélectionné le programme approprié pour ce type de vaisselle et de salissure.	Vérifiez que ce programme de lavage est approprié pour ce type de vaisselle et de salissure.
	Les paniers n'ont pas été chargés correctement, l'eau n'a pas pu accéder à toutes les surfaces.	Chargez les paniers correctement.
	Les bras d'aspersion ne peuvent pas tourner parce que la vaisselle est mal positionnée.	Vérifiez qu'une disposition incorrecte de la vaisselle ne bloque pas les bras d'aspersion.
	Les filtres sont encrassés ou mal montés et installés.	Assurez-vous que les filtres sont propres et correctement montés et installés.

Symptôme	Cause possible	Solution possible
	Vous avez utilisé trop peu de produit de lavage ou avez oublié d'approvisionner le distributeur de produit de lavage.	Vérifiez que la quantité de produit de lavage est suffisante.
Traces de tartre sur la vaisselle.	Le réservoir de sel est vide.	Remplissez le réservoir de sel régénérant avec du sel spécial pour lave-vaisselle.
	L'adoucisseur d'eau a été mal réglé.	Réglez l'adoucisseur d'eau.
	Le bouchon du réservoir à sel n'a pas été vissé correctement.	Assurez-vous que le bouchon du réservoir à sel est correctement fermé.
Les verres et la vaisselle présentent des rayures, des taches blanches ou un film bleuâtre.	Le dosage du liquide de rinçage est trop élevé.	Réduisez le dosage du liquide de rinçage.
Traces de gouttes d'eau séchées sur les verres et la vaisselle	Le dosage du liquide de rinçage est insuffisant.	Augmentez le dosage du liquide de rinçage.
	Il se peut que le produit de lavage soit en cause.	Utilisez une autre marque de produit de lavage.
La vaisselle est mouillée.	Vous avez sélectionné un programme de lavage sans phase de séchage ou avec une phase de séchage courte.	Laissez la porte du lave-vaisselle entrouverte pendant quelques minutes avant de retirer la vaisselle.
La vaisselle est mouillée et ternie.	Le distributeur de liquide de rinçage est vide.	Remplissez le distributeur de liquide de rinçage.
	La fonction « Tout en 1 » est activée. (Le distributeur de liquide de rinçage s'arrête automatiquement).	Activez le distributeur de liquide de rinçage. Reportez-vous au chapitre « Pour activer le distributeur de liquide de rinçage ».

Pour activer le distributeur de liquide de rinçage

- Mettez l'appareil en fonctionnement.
- Contrôlez que l'appareil est en mode Programmation.
- Appuyez et maintenez appuyées les touches B et C.
 - Les voyants du programme au-dessus des touches de fonction A, B et C clignotent
- Relâchez les touches de fonction B et C.
- Appuyez sur la touche de fonction B.
 - Les voyants des touches de fonction A et C s'éteignent.
 - Le voyant du programme au-dessus de la touche de fonction B continue de clignoter
 - Le niveau actuel est indiqué sur l'affichage numérique.

0d	Distributeur de liquide de rinçage désactivé
1d	Distributeur de liquide de rinçage activé

- Appuyez à nouveau sur la touche de fonction B.

- L'affichage indique le nouveau réglage.
7. Mettez l'appareil à l'arrêt pour mémoriser l'opération.

Caractéristiques techniques

Dimensions	Largeur	596 mm
	Hauteur	850 mm
	Profondeur	625 mm
Pression de l'eau d'alimentation	Minimale	0,5 bars (0,05 MPa)
	Maximale	8 bars (0,8 MPa)
Arrivée d'eau ¹⁾	Eau froide ou eau chaude	maximum 60 °C
Capacité	Couverts	12

1) Raccordez le tuyau d'arrivée d'eau à un robinet fileté (3/4 po).

- i** La plaque signalétique située sur le bord intérieur de la porte de l'appareil donne des informations sur le branchement électrique.
- i** Si l'eau chaude est produite à partir de sources énergétiques alternatives plus respectueuses de l'environnement (par ex. panneaux solaires ou photovoltaïques et énergie éolienne), utilisez un raccordement à l'eau chaude pour réduire la consommation énergétique.

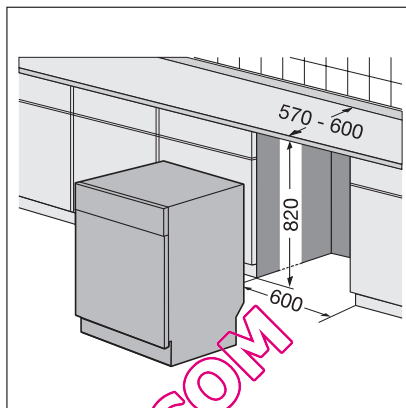
Instructions d'installation

Installation

Encastrement

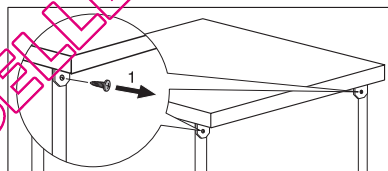
Placez l'appareil à proximité d'un robinet d'arrivée d'eau et d'un dispositif d'évacuation d'eau.
Enlevez le dessus de l'appareil pour encastrer celui-ci sous un évier ou un plan de travail de cuisine.

Vérifiez que les dimensions de la niche correspondent aux dimensions de l'illustration.

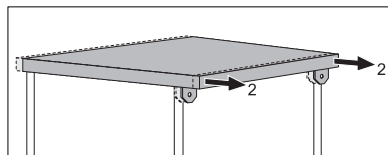


Pour enlever le plan de travail de l'appareil

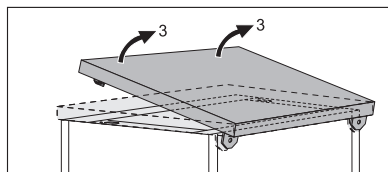
1. Dévissez les vis situées à l'arrière (1).



2. Tirez le plan de travail par l'arrière (2).



3. Soulevez le plan de travail et dégagez-le des emboîtements avant (3).
4. Desserrez ou serrez les pieds jusqu'à ce que l'appareil soit à niveau.
5. Installez l'appareil sous le plan de travail de la cuisine. Veillez à ne pas écraser ni tordre les tuyaux d'eau au cours de l'installation.



Pour mettre l'appareil à niveau

Le niveau de l'appareil est correct lorsque la porte ferme parfaitement.

Si l'appareil n'est pas correctement à niveau, la porte entre en contact avec les deux côtés du meuble.

Desserrez ou serrez les pieds jusqu'à ce que l'appareil soit parfaitement à niveau.

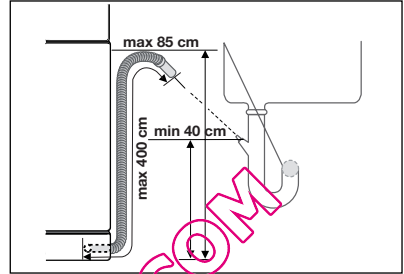
Raccordement du tuyau de vidange

Raccordez le tuyau de vidange :

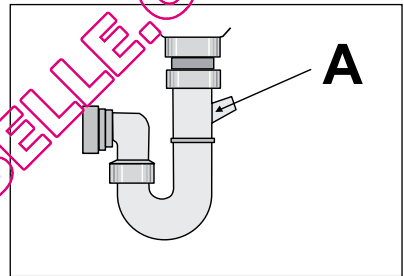
- Au robinet de sortie de l'évier et fixez-le sous le plan de travail. Cela empêche les eaux usées de l'évier de repartir dans l'appareil.
- A une conduite fixe dotée d'une ventilation spéciale. Le diamètre intérieur ne doit pas être inférieur à 4 cm.

Enlevez le bouchon d'évier lorsque l'appareil évacue l'eau pour empêcher tout reflux de l'eau vers l'appareil.

La rallonge de tuyau ne doit pas dépasser 2 mètres. Son diamètre intérieur ne doit pas être inférieur au diamètre du tuyau.




Lorsque vous raccordez le tuyau de vidange à un embout du siphon sous l'évier, n'oubliez pas d'enlever toute la membrane en plastique (A). Si vous oubliez d'enlever la membrane, des particules d'aliments risquent de s'accumuler avec le temps et de boucher l'embout du tuyau de vidange du lave-vaisselle.




Un dispositif de sécurité empêche l'eau sale de retourner dans l'appareil. Si le robinet de votre évier est doté d'un clapet de retenue, cela risque d'entraver la vidange correcte de l'appareil. Enlevez le clapet de retenue.

En matière de protection de l'environnement

Le symbole  sur le produit ou son emballage indique que ce produit ne peut être traité comme déchet ménager. Il doit être remis au point de collecte dédié à cet effet (collecte et recyclage du matériel électrique et électronique).

En procédant à la mise au rebut de l'appareil dans les règles de l'art, nous préservons l'environnement et notre sécurité, s'assurant ainsi que les déchets seront traités dans des conditions optimum.

Pour obtenir plus de détails sur le recyclage de ce produit, veuillez prendre contact avec les services de votre commune ou le magasin où vous avez effectué l'achat.

Recyclez les matériaux portant le symbole . Déposez les emballages dans les bacs de recyclage prévus à cet effet.

Ďakujeme Vám, že ste si vybrali jeden z našich vysokokvalitných výrobkov.

Aby bola zabezpečená optimálna a spoľahlivá výkonnosť spotrebiča, prečítajte si, prosím, pozorne tento návod na používanie. Pomôže vám dokonale a efektívne orientovať sa vo všetkých procesoch. Aby ste do návodu mohli nahliadnúť vždy, keď to budete potrebovať, odporúčame vám uložiť ho na bezpečnom mieste. Prosím, odovzdajte ho aj prípadnému ďalšiemu vlastníkovi spotrebiča.

Prajeme vám veľa radosti z vášho nového spotrebiča.

Obsah

Prevádzkové pokyny	49	Funkcia Multitab	58
Bezpečnostné pokyny	49	Vkladanie jedálneho príboru a riadu	59
Bezpečnosť detí a zraniteľných osôb	49	Rady a tipy	59
Všeobecné bezpečnostné pokyny	49	Umývacie programy	59
Používanie	49	Výber a spustenie umývacieho programu	60
Starostlivosť a čistenie	50	Výber a spustenie umývacieho programu bez	
Inštalácia	50	posunutého štartu	60
Ochranné opatrenia pred zamrznutím	50	Výber a spustenie umývacieho programu s	
Vodovodná prípojka	50	posunutým štartom	61
Zapojenie do elektrickej siete	51	Prerušenie umývacieho programu	61
Autorizované servisné stredisko	51	Ako zrušiť umývaci program alebo posunúť	
Likvidácia spotrebiča	51	štart	61
Popis výrobku	52	Na konci umývacieho programu	61
Ovládací panel	53	Vybratie obsahu umývačky riadu	62
Tlačidlo Zrušiť	54	Ošetrovanie a čistenie	62
Programové tlačidlá	54	Vybratie a čistenie filtrov	62
Tlačidlo programu Extra silent	54	Čistenie sprchovacích ramien	63
Tlačidlo Posunutý štart	54	Čistenie vonkajších povrchov	63
Displej	54	Čo robiť, keď...	63
Funkčné tlačidlá	54	Výsledky umývania a sušenia nie sú	
Nastavovací režim	55	uspokojivé	65
Pred prvým použitím	55	Ako zapnúť dávkovač leštidla	65
Nastavenie zrnkovača vody	55	Technické údaje	66
Ručné nastavenie	56	Pokyny pre inštaláciu	66
Elektronická úprava	56	Inštalácia	66
Používanie soli do umývačky riadu	57	Montáž pod pult	66
Používanie umývacieho prostriedku a leštidla	57	Odobratie pracovnej plochy spotrebiča	67
Používanie umývacieho prostriedku	57	Úprava vodorovnej polohy spotrebiča	67
Používanie leštidla	58	Pripojenie odtokovej hadice	67
Nastavenie dávkovania leštidla	58	Ochrana životného prostredia	68

Prevádzkové pokyny



Bezpečnostné pokyny

Pred inštaláciou a použitím si pozorne prečítajte túto príručku:

- Pre vašu osobnú bezpečnosť a ochranu vášho majetku.
- Pre ohľaduplnosť k životnému prostrediu.
- Pre správnu prevádzku spotrebiča.

Túto príručku nechávajte vždy so spotrebičom, aj keď sa presťahujete alebo ho predáte.

Výrobca nie je zodpovedný za nesprávnu inštaláciu a používanie, ktoré spôsobí poškodenie.

Bezpečnosť detí a zraniteľných osôb

- Spotrebič nesmú používať osoby, vrátane detí, so zníženou fyzickou, zmyslovou alebo mentálnou spôsobilosťou ani osoby s nedostatočnými skúsenosťami alebo znalosťami. Musia byť pod dozorom alebo musia byť poučené o správnej obsluhu spotrebiča osobou zodpovednou za ich bezpečnosť.
- Obaly ukladajte mimo dosahu detí. Hrozí riziko udusenía alebo fyzického zranenia.
- Všetky umývacie a podobné prostriedky uskladňujte na bezpečnom mieste. Nedovoľte deťom, aby sa dotýkali umývacích prostriedkov.
- Keď sú dvierka otvorené, nedovoľte deťom ani malým domácim zvieratám, aby sa k spotrebiču priblížili.

Všeobecné bezpečnostné pokyny

- Nemeňte technické vlastnosti spotrebiča. Hrozí nebezpečenstvo poranenia alebo poškodenia spotrebiča.
- Dodržiavajte bezpečnostné pokyny výrobcu umývacieho prostriedku, aby ste predišli popáleninám očí, úst alebo hrdla.
- Vodu zo spotrebiča nepíte. Zvyšky umývacieho prostriedku môžu zostať v spotrebiči.
- Keď spotrebič naplníte riadom alebo z neho riad vyberiete, vždy zatvorte dvierka, aby ste predišli úrazom a aby niekto nespadol na otvorené dvierka.
- Na otvorené dvierka si nesadajte ani na ne nestúpajte.

Používanie

- Tento spotrebič je určený iba na použitie v domácnosti. Spotrebič nepoužívajte na komerčné, priemyselné alebo iné účely.
- Spotrebič používajte iba na účely, pre ktoré je určený. Predídete tak fyzickému poraneniu osôb alebo poškodeniu na majetku.
- Spotrebič používajte výhradne na umývanie riadu, ktorý je vhodný na umývanie v umývačke.
- Horľavé produkty alebo veci, ktoré obsahujú horľavé látky, nekladajte do spotrebiča, do jeho blízkosti ani naň. Hrozí nebezpečenstvo výbuchu alebo požiaru.
- Nože a všetky zahrozené predmety vkladajte do košíka na príbor hrotmi dolu. Ak to nie je možné, uložte ich vodorovne do vrchného košíka alebo do košíka na nože. (Nie všetky modely majú košík na nože).
- Používajte iba prípravky určené pre umývačky riadu (umývací prostriedok, soľ, leštidlo)
- Druhy soli, ktoré nie sú určené pre umývačky riadu, môžu poškodiť zmäkčovač vody.

- Spotrebič naplňte soľou pred spustením umývacieho programu. Zrnká soli a slaná voda môžu spôsobiť hrdzavenie alebo vytvoriť diery v spodnej časti spotrebiča.
- Nikdy nedopĺňajte do dávkovača leštidla iný prípravok (napr. umývací prostriedok pre umývačky riadu alebo tekutý umývací prostriedok). Spôsobili by to poškodenie spotrebiča.
- Pred spustením umývacieho programu skontrolujte, či sa sprchovacie ramená môžu voľne otáčať.
- Ak otvoríte dvierka, kým je spotrebič v činnosti, môže uniknúť horúca para. Hrozí riziko popálenia pokožky.
- Riad z umývačky riadu nevyberajte, kým sa neukončí umývací program.

Starostlivosť a čistenie

- Pred vykonávaním údržby spotrebič vypnite a vytiahnite jeho zástrčku zo zásuvky elektrickej siete.
- Nepoužívajte horľavé produkty ani produkty, ktoré spôsobujú koróziu.
- Nepoužívajte spotrebič bez filtrov. Skontrolujte, či sú filtre namontované správne. Nesprávna montáž spôsobuje neuspokojivé výsledky umývania a poškodenie spotrebiča.
- Kvôli osobnej bezpečnosti a ochrane svojho majetku nepoužívajte na čistenie spotrebiča prúd vody alebo pary.

Inštalácia

- Skontrolujte, či sa spotrebič počas prepravy žiadnym spôsobom nepoškodil. Poškodený spotrebič nezapájajte. V prípade nutnosti kontaktujte dodávateľa.
- Pred prvým použitím odstráňte všetky obalové materiály.
- Inštaláciu elektrických súčastí, zapojenie k vodovodnej sieti, nastavenie a údržbu spotrebiča môže vykonávať iba kvalifikovaný pracovník. Predchádza sa tak riziku konštrukčného poškodenia alebo fyzického zranenia.
- Pred inštaláciou skontrolujte, či je zástrčka odpojená od zásuvky elektrickej siete.
- Steny umývačky riadu nikdy nesmiete prevrtať, aby sa nepoškodili hydraulické alebo elektrické časti.

Ochranné opatrenia pred zamrznutím

- Spotrebič neinštalujte na mieste, kde teplota môže klesnúť pod 0 °C.
- Výrobca nezodpovedá za škody spôsobené mrazom.

Vodovodná prípojka

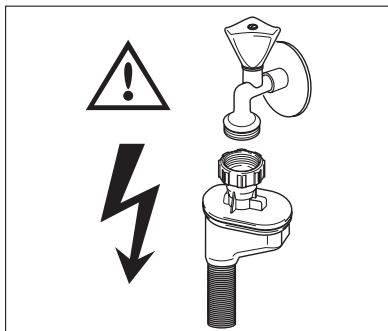
- Na pripojenie spotrebiča k zdroju vody používajte nové hadice. Nezapájajte použité hadice.
- Spotrebič nezapájajte k novým potrubiam ani k potrubiam, ktoré neboli dlho používané. Nechajte vodu tiecť niekoľko minút, až potom pripojte prírodnú hadicu.
- Pri zapájaní spotrebiča postupujte opatrne, aby ste nestlačili alebo nepoškodili vodovodné hadice.
- Skontrolujte, či sú vodovodné prípojky utiahnuté, aby sa predišlo únikom vody.
- Pri prvom použití spotrebiča sa uistite, že z hadíc neuniká voda.
- Prírodná hadica je dvojstenná a je vybavená vnútorným elektrickým káblom a bezpečnostným ventilom. Prírodná hadica je pod tlakom iba pri prietoku vody. Ak z prírodnej hadice uniká voda, bezpečnostný ventil preruší prívod vody.
 - Pri zapájaní prírodnej hadice dávajte pozor:
 - Neponárajte prírodnú hadicu, ani bezpečnostný ventil do vody.

- Ak sú prívodná hadica alebo bezpečnostný ventil poškodené, okamžite vyťahnite zástrčku zo zásuvky elektrickej siete.
- Prívodnú hadicu s bezpečnostným ventilom vám vymení autorizované servisné stredisko.



VAROVANIE

Nebezpečné napätie



Zapojenie do elektrickej siete

- Spotrebič musí byť uzemnený.
- Skontrolujte, či elektrické údaje uvedené na výkonovom štítku spotrebiča zodpovedajú parametrom domácej elektrickej siete.
- Vždy používajte správne nainštalovanú uzemnenú zásuvku elektrickej siete.
- Nepoužívajte rozvodky, konektory, ani predĺžovacie prívodné káble. Hrozí nebezpečenstvo požiaru.
- Nevymieňajte napájací elektrický kábel. Obráťte sa na autorizované servisné stredisko.
- Pri zapájaní spotrebiča postupujte opatrne, aby ste nestlačili alebo nepoškodili napájaciu zástrčku alebo kábel za spotrebičom.
- Skontrolujte, či je napájací elektrický kábel po inštalácii prístupný.
- Pri odpájaní spotrebiča od siete neťahajte napájací elektrický kábel. Vždy ťahajte zástrčku.

Autorizované servisné stredisko

- Spotrebič smie opravovať iba autorizovaný technik. Obráťte sa na autorizované servisné stredisko.
- Používajte iba originálne náhradné diely.

Likvidácia spotrebiča

- Aby ste predišli riziku fyzického zranenia alebo poškodenia:
 - Vytiahnite zástrčku napájacieho kábla zo zásuvky elektrickej siete.
 - Odrežte napájací elektrický kábel a zlikvidujte ho.
 - Zlikvidujte západku dverok. Týmto zabránite, aby sa deti alebo malé domáce zvieratá zatvorili vo vnútri spotrebiča. Hrozí riziko udusenia

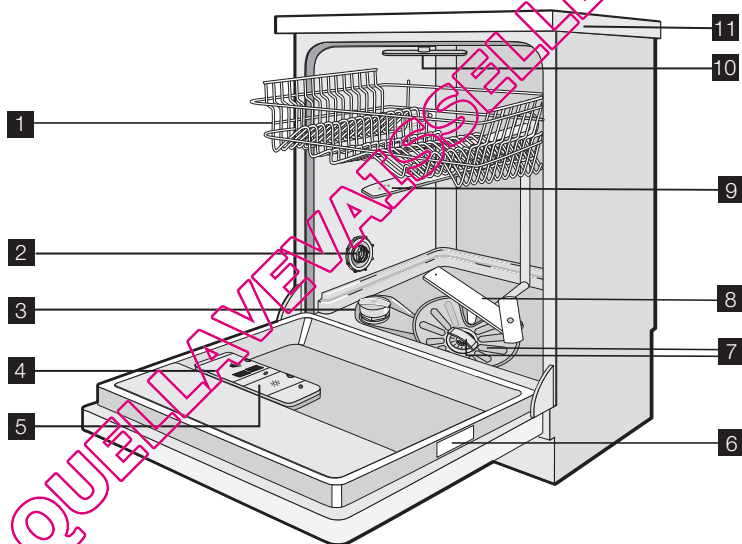


VAROVANIE

Umývacie prostriedky pre umývačku riadu sú nebezpečné a môžu spôsobiť koróziu!

- Ak sa s umývacími prostriedkami stane nejaká nehoda, okamžite sa obráťte na vaše regionálne centrum pre otravy a na lekára.
- Ak sa umývací prostriedok dostane do úst, okamžite sa obráťte na vaše regionálne centrum pre otravy a na lekára.
- Ak sa umývací prostriedok dostane do očí, okamžite sa obráťte na lekára a vypláchnite si oči vodou.
- Umývacie prostriedky pre umývačku riadu skladujte na bezpečnom mieste, kde k nim deti nebudú mať prístup.
- Ak je v dávkovači umývacieho prostriedku umývací prostriedok, nenechávajte otvorené dverka spotrebiča.
- Dávkovač umývacieho prostriedku naplňte až pred spustením umývacieho programu.

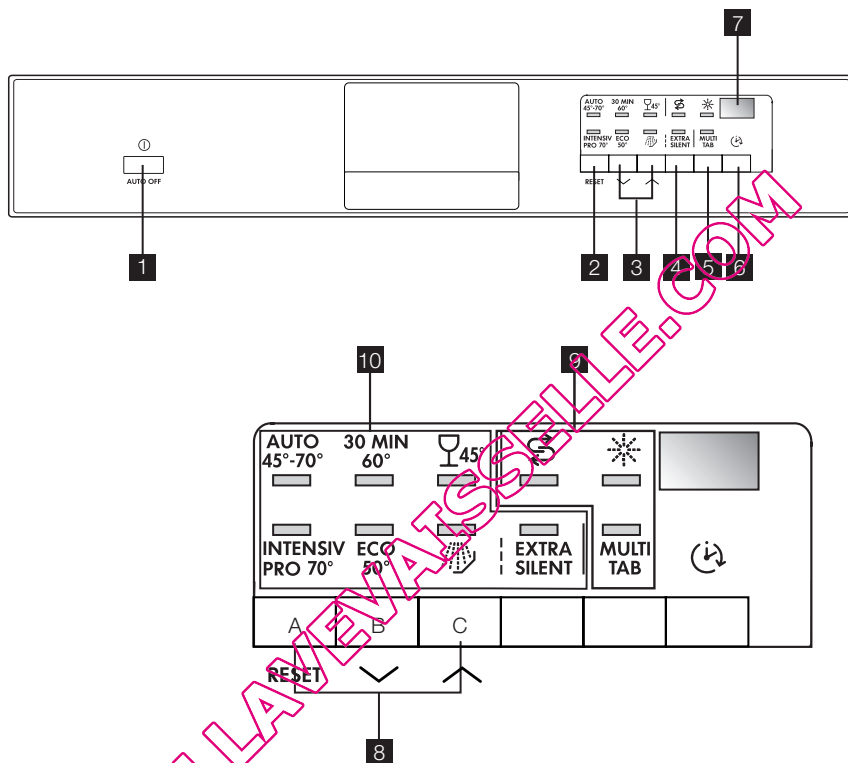
Popis výrobku





- 1 Horný kôš
- 2 Volič tvrdosti vody
- 3 Zásobník na soľ
- 4 Dávkovač umývacieho prostriedku
- 5 Dávkovač leštidla
- 6 Typový štítok
- 7 Filtre
- 8 Dolné sprchovacie rameno
- 9 Horné sprchovacie rameno
- 10 Vrchné sprchovacie rameno

11 Pracovní plocha

Ovládací panel



- 1 Tlačidlo Zap/Vyp.
- 2 Tlačidlo Zrušit
- 3 Tlačidla výberu programu
- 4 Tlačidlo programu Extra silent
- 5 Tlačidlo Multitab
- 6 Tlačidlo Posunutý štart
- 7 Displej
- 8 Funkčné tlačidlá
- 9 Kontrolky
- 10 Kontrolky programov

Kontrolky	
Soľ ¹⁾ 	Rozsvieti sa, keď treba doplniť soľ do zásobníka. Pozrite časť „Používanie soli do umývačky riadu“. Po naplnení zásobníka môže zostať kontrolka svietiť ešte niekoľko hodín. Nemá to nepriaznivé účinky na prevádzku spotrebiča.
Leštidlo ¹⁾ 	Rozsvieti sa, keď treba doplniť leštidlo do zásobníka. Pozrite časť „Používanie umývacieho prostriedku a leštidla“.
MULTITAB	Rozsvieti sa po aktivácii funkcie Multitab. Pozrite časť „Funkcia Multitab“.

1) Keď sú zásobník na soľ alebo leštidlo prázdne, príslušné kontrolky sa nerozsvietia, kým je v činnosti umývací program.

Tlačidlo Zrušiť

Týmto tlačidlom môžete zrušiť prebiehajúci umývací program alebo posunúť štart. Pozrite kapitolu „Výber a spustenie umývacieho programu“.

Programové tlačidlá

Pomocou týchto tlačidiel môžete zvoliť umývacie programy. Stláčajte tlačidlá opakovane, kým sa nerozsvieti kontrolka požadovaného programu.

Podrobnejšie informácie o umývacích programoch nájdete v tabuľke „Umývacie programy“.

Tlačidlo programu Extra silent

Toto je umývací program s nízkou hladinou hluku.

Počas programu Extra Silent funguje čerpadlo pri veľmi nízkych otáčkach. Týmto sa znižuje hlučnosť o 25 % v porovnaní s bežným programom. Kvôli tomu je doba umývania pri tomto programe veľmi dlhá.

Nastavte tento umývací program vždy, keď je elektrina lacnejšia.

Tlačidlo Posunutý štart

Toto tlačidlo používajte na posunutie štartu umývacieho programu v rozmedzí 1 až 24 hodín. Pozrite kapitolu „Výber a spustenie umývacieho programu“.

Displej

Displej zobrazuje:

- Elektronické nastavenie úrovne zmäkčovača vody.
- Aktivácia/zrušenie dávkovača leštidla (iba ak je aktívna funkcia multitab).
- Trvanie umývacieho programu.
- Zostávajúca doba do ukončenia umývacieho programu.
- Ukončenie umývacieho programu. Na displeji sa zobrazuje nula.
- Zostávajúca doba do ukončenia posunutého štartu.
- Kódy porúch.

Funkčné tlačidlá

Funkčné tlačidlá používajte pri nasledujúcich operáciách:

- Elektronická úprava úrovne zmäkčovača vody. Pozrite časť „Nastavenie zmäkčovača vody“.
- Vypnutie/zapnutie dávkovača leštidla, keď je zapnutá funkcia Multitab. Pozrite časť „Čo robiť, keď...“.

Nastavovací režim

Pri týchto operáciách musí byť spotrebič v nastavovacom režime:

- Výber a spustenie umývacieho programu a/alebo posunutý štart.
- Elektronická úprava úrovne zmäkčovača vody.
- Vypnutie/zapnutie dávkovača leštidla.

Stlačte tlačidlo Zap./Vyp. Spotrebič je v nastavovacom režime, keď:

- sa rozsvietia všetky programové kontrolky.

Stlačte tlačidlo Zap./Vyp. Spotrebič nie je v nastavovacom režime, keď:

- sa rozsvieti sa iba jedna programová kontrolka,
- displej zobrazuje trvanie umývacieho programu alebo posunutý štart.
 - Je nutné zrušiť program alebo posunutý štart, aby ste sa dostali späť k nastavovaciemu režimu. Pozrite kapitolu „Výber a spustenie umývacieho programu“.

Pred prvým použitím

Pri každom kroku postupu dodržiavajte tieto pokyny:

1. Skontrolujte, či nastavenie zmäkčovača vody sa zhoduje s tvrdosťou vody vo vašej oblasti. Podľa potreby nastavte zmäkčovač vody.
2. Naplňte zásobník na soľ soľou do umývačky riadu.
3. Naplňte dávkovač leštidla leštidlom.
4. Do umývačky riadu vložte príbor a riad na umývanie.
5. Nastavte správny umývací program pre druh náplne a znečistenie.
6. Naplňte dávkovač umývacieho prostriedku správnym množstvom prostriedku.
7. Zapnite umývací program.



Ak používate kombinované tablety umývacieho prostriedku („3 v 1“, „4 v 1“, „5 v 1“), pozrite si kapitolu „Funkcia Multitab“.

Nastavenie zmäkčovača vody

Zmäkčovač vody odstraňuje minerály a soli z privádzanej vody. Minerály a soli môžu nepriaznivo ovplyvniť činnosť spotrebiča.

Príslušné stupnice merajú tvrdosť vody:

- Nemecké stupne (dH°)
- Francúzske stupne (°TH)
- mmol/l (milimóly na liter – medzinárodná jednotka tvrdosti vody).
- Clarkove stupne.

Zmäkčovač vody nastavte na tvrdosť vody v mieste, kde bývate. Podľa potreby sa obráťte na dodávateľa vody.

Tvrdosť vody				Nastavenie tvrdosti vody	
°dH	°TH	mmol/l	Clarke	ručne	elektronicky
51 - 70	91 - 125	9,1 - 12,5	64 - 88	2 ¹⁾	10
43 - 50	76 - 90	7,6 - 9,0	53 - 63	2 ¹⁾	9

Tvrdosť vody				Nastavenie tvrdosti vody	
°dH	°TH	mmol/l	Clarke	ručne	elektronicky
37 - 42	65 - 75	6,5 - 7,5	46 - 52	2 ¹⁾	8
29 - 36	51 - 64	5,1 - 6,4	36 - 45	2 ¹⁾	7
23 - 28	40 - 50	4,0 - 5,0	28 - 35	2 ¹⁾	6
19 - 22	33 - 39	3,3 - 3,9	23 - 27	2 ¹⁾	5 ¹⁾
15 - 18	26 - 32	2,6 - 3,2	18 - 22	1	4
11 - 14	19 - 25	1,9 - 2,5	13 - 17	1	3
4 - 10	7 - 18	0,7 - 1,8	5 - 12	1	2
< 4	< 7	< 0,7	< 5	1 ²⁾	1 ²⁾

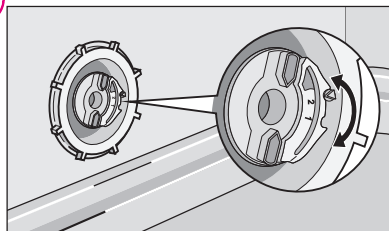
1) Nastavenie z výroby.

2) Netreba používať soľ.

i Zmäkčovač vody musíte nastaviť ručne alebo elektronicky.

Ručné nastavenie

Otočte volič tvrdosti vody do polohy 1 alebo 2 (pozrite tabuľku).



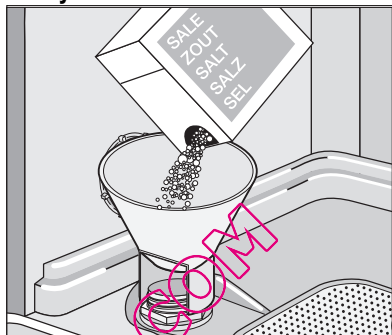
Elektronická úprava

1. Zapnite spotrebič.
2. Skontrolujte, či je spotrebič v nastavovacom režime.
3. Stlačte a podržte stlačené funkčné tlačidlá B a C, až kým nezačnú blikat kontrolky nad funkčnými tlačidlami A, B a C.
4. Uvoľníte funkčné tlačidlá B a C.
5. Stlačte funkčné tlačidlo A.
 - Programové kontrolky nad funkčnými tlačidlami B a C zhasnú.
 - Programová kontrolka nad funkčným tlačidlom A naďalej bliká.
 - Na displeji sa zobrazí aktuálne nastavenie.
 Príklad: displej zobrazuje: **5 L** = úroveň 5.
6. Opakovane stláčajte funkčné tlačidlo A, kým sa na displeji nezobrazí požadované nastavenie.
7. Stlačením tlačidla Zap./Vyp. túto operáciu uložíte.

Používanie soli do umývačky riadu

Pri naplňaní zásobníka na soľ urobte nasledujúce kroky:

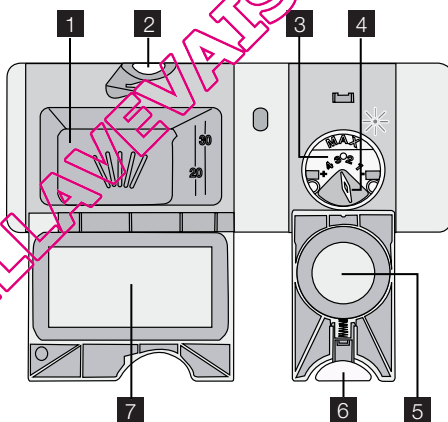
1. Otočením viečka doľava otvoríte zásobník na soľ.
2. Do zásobníka na soľ vlejte 1 liter vody (iba pri prvom naplnení).
3. Na naplnenie zásobníka soľou použite lievik.
4. Odstráňte soľ z okolia otvoru zásobníka na soľ.
5. Otočením viečka doprava zásobník na soľ zatvorte.



i Je normálne, že pri pridaní soli voda pretečie cez okraj zásobníka na soľ.

i Ak nastavíte elektronicky zmäkčovač vody na úroveň 1, kontrolka soli nebude svietiť.

Používanie umývacieho prostriedku a leštiča



Používanie umývacieho prostriedku

🌿 Nepoužívajte viac umývacieho prostriedku, ako je potrebné, ochránite tak životné prostredie. Dodržujte odporúčania výrobcu umývacieho prostriedku na obale umývacieho prostriedku.

Pri plnení dávkovača umývacieho prostriedku urobte nasledujúce kroky:

1. Stlačením uvoľňovacieho tlačidla **2** otvoríte kryt **7** dávkovača umývacieho prostriedku.
2. Pridajte umývaci prostriedok do dávkovača **1**.
3. Ak má umývaci program fázu predumývania, pridajte malé množstvo umývacieho prostriedku do vnútornej časti dvierok spotrebiča.

4. Ak používate tablety umývacieho prostriedku, vložte ich do dávkovača umývacieho prostriedku **1**.
5. Zatvorte dávkovač umývacieho prostriedku. Zatláčajte viečko, aby zapadlo na miesto.

i Umývacie prostriedky rôznych značiek sa rozpúšťajú v rôznom čase. Niektoré umývacie prostriedky nezaručia dokonalé výsledky umývania pri krátkych umývacích programoch. Keď používate tablety umývacieho prostriedku, na úplné odstránenie umývacieho prostriedku používajte dlhé programy.

Používanie leštidla

i Leštidlo umožňuje osušenie riadu bez škvŕn a usadenín. Dávkovač leštidla automaticky dávkuje leštidlo počas poslednej fázy oplachovania.

Pri plnení dávkovača leštidla urobte nasledujúce kroky:

1. Stlačením uvoľňovacieho tlačidla **6** otvoríte kryt **5** dávkovača leštidla.
2. Naplňte dávkovač leštidla **3** leštidlom. Značka „max.“ zobrazuje maximálnu hladinu.
3. Rozliate leštidlo odstráňte pomocou handričky, aby ste predišli tvorbe veľkého množstva peny počas umývania.
4. Dávkovač leštidla zatvorte. Zatláčajte viečko, aby zapadlo na miesto.

Nastavenie dávkovania leštidla

Nastavenie výrobcu: poloha 3.

Dávkovanie leštidla môžete nastaviť medzi polohami 1 (najnižšie dávkovanie) až 4 (najvyššie dávkovanie).

Otočením voliča leštidla **4** zvýšte alebo znížte dávku.

Funkcia Multitab

Funkcia multitab je určená pre kombinované tablety umývacieho prostriedku.

Sú to tablety s kombinovaným účinkom umývacieho prostriedku, leštidla a soli. Niektoré druhy tabliet môžu obsahovať aj iné látky.

Skontrolujte, či sú tieto umývacie prostriedky vhodné pre vašu tvrdosť vody. Pozrite pokyny od výrobcu.

Keď nastavíte funkciu multitab, zostane aktívna, kým ju nevypnete.

Funkcia multitab zastaví prívod leštidla a soli.

Funkcia multitab vypne kontrolky leštidla a soli.

Trvanie programu sa pri používaní funkcie multitab môže predĺžiť.

i Aktivujte funkciu multitab predtým, ako spustíte umývací program. Funkcia multitab sa nedá aktivovať, kým prebieha program.

Aktivácia funkcie multitab:

- Stlačte tlačidlo multitab. Rozsvieti sa ukazovateľ funkcie multitab.

Vypnutie funkcie multitab a samostatné použitie umývacieho prostriedku, soli a leštidla:

1. Stlačte tlačidlo multitab. Ukazovateľ funkcie Multitab zhasne.
2. Naplňte zásobník na soľ a dávkovač leštidla.
3. Upravte nastavenie tvrdosti vody na najvyššiu úroveň.

4. Spustíte umývací program bez riadu.
5. Zmäkčovač vody nastavíte na tvrdosť vody v mieste, kde bývate.
6. Nastavíte dávkovanie leštidla.

Vkladanie jedálenského príboru a riadu

 Pozrite si leták „Príklady náplní ProClean“.

Rady a tipy

Spotrebič nepoužívajte na umývanie predmetov, ktoré pohlcujú vodu (špongie alebo utierky)

- Pred vložení riadu a príboru do umývačky riadu dodržujte tieto kroky:
 - Odstráňte zvyšky jedla.
 - Zmäkčíte pripáleniny na panviciach.
- Pri vkladaní riadu a príboru dodržujte tieto kroky:
 - Duté predmety (napr. šálky, poháre a panvice) vložte otvorom smerom dolu.
 - Skontrolujte, či sa voda nehromadí v nádobe alebo na dne.
 - Skontrolujte, či do seba kusy príboru a riadu nezapadli.
 - Skontrolujte, či sa poháre navzájom nedotýkajú.
 - Malé predmety vložte do košíka na príbor.
 - Lyžičky sriedajte s iným jedáľenským príborom, aby ste predišli zlepeniu.
 - Uložte predmety tak, aby voda dosiahla na celý povrch riadu.
- Na plastových predmetoch a panviciach s teflónom sa môžu udržiavať kvapky vody.
- Ľahké predmety vložte do horného koša. Zabezpečte, aby sa predmety nehýbali.

Umývacie programy


Umývacie programy

Program	Stupeň znečistenia	Druh náplne	Popis programu
AUTO 45°-70° ¹	Akýkoľvek	Porcelán, jedáľenský príbor, hrnce a panvice	Predumývanie Hlavné umývanie 45 °C alebo 70 °C 1 alebo 2 priebežné oplachovania Posledné oplachovanie Sušenie
INTENSIV PRO 70°	Silné znečistenie	Porcelán, jedáľenský príbor, hrnce a panvice	Predumývanie Hlavné umývanie 70 °C 1 priebežné oplachovanie Posledné oplachovanie Sušenie
30 MIN 60° ²⁾	Bežné alebo mierne znečistenie	Porcelán a jedáľenský príbor	Hlavné umývanie 60 °C Oplachovanie


Program	Stupeň znečistenia	Druh náplne	Popis programu
ECO 50 ^{°3)}	Bežné znečistenie	Porcelán a jedálský príbor	Predumývanie Hlavné umývanie až do 50 °C 1 priebežné oplachnutie Záverečné oplachovanie Sušenie
 45°	Bežné alebo mierne znečistenie	Jemný porcelán a sklo	Hlavné umývanie 45 °C 1 priebežné oplachovanie Posledné oplachovanie Sušenie
	Akýkoľvek	Čiastočné naplnenie. (doplní sa neskôr).	1 studené oplachnutie (aby zvyšky jedál nezaschli). Pri tomto programe netreba používať umývací prostriedok.
EXTRA SILENT	Bežné znečistenie	Porcelán a jedálský príbor	Predumývanie Hlavné umývanie 50 °C 1 priebežné oplachovanie Posledné oplachovanie Sušenie

- 1) Spotrebič automaticky nastavuje teplotu vody hlavného umývania. Teplota závisí od toho, či je spotrebič úplne naplnený a či je riad veľmi alebo iba mierne špinavý. Trvanie programu a spotreba sa môžu meniť.
- 2) Je to denný program pre 4-člennú rodinu, ktorá umýva iba riad a príbory používané pri raňajkách a večeri.
- 3) Testovací program pre skúšobne. Testovacie údaje nájdete v dodávanom letáku.

Údaje o spotrebe

Program ¹⁾	Energia (kWh)	Voda (litre)
AUTO 45°-70°	0,9 - 1,7	8 - 15
INTENSIV PRO 70°	1,5 - 1,7	13 - 15
30 MIN 60°	0,9	9
ECO 50°	0,9 - 1,1	9 - 11
 45°	0,8 - 0,9	11 - 12
	0,1	4
EXTRA SILENT	1,1 - 1,2	9 - 11

1) Displej zobrazí dĺžku trvania programu.

 Uvedené hodnoty spotreby ovplyvňujú nasledujúce faktory: tlak a teplota vody, kolísanie napätia v elektrickej sieti a množstvo riadu.

Výber a spustenie umývacieho programu

Výber a spustenie umývacieho programu bez posunutého štartu

1. Otvorte dverka.
2. Zapnite spotrebič.

3. Skontrolujte, či je spotrebič v nastavovacom režime.
4. Nastavte umývaci program. Pozrite tabuľku „Umývacie programy“.
 - Rozsvieti sa príslušná kontrolka.
 - Všetky ostatné programové kontrolky zhasnú.
 - Trvanie programu na displeji bliká.
5. Zatvorte dvierka spotrebiča. Umývaci program sa spustí automaticky.

i Program umývania môžete nastaviť, aj keď sú dvierka zatvorené. Po stlačení programového tlačidla budete mať na nastavenie iného umývacieho programu iba 3 sekundy. Po týchto 3 sekundách sa automaticky spustí nastavený program.

Výber a spustenie umývacieho programu s posunutým štartom

1. Otvorte dvierka.
2. Zapnite spotrebič a vyberte umývaci program.
3. Opakovane stláčajte tlačidlo posunutého štartu, až kým sa na displeji nezobrazí počet hodín odloženia štartu.
4. Zatvorte dvierka spotrebiča.
 - Odpočítavanie sa spustí automaticky.
 - Po ukončení odpočítavania sa umývaci program spustí automaticky.

i Otvorením dvierok spotrebiča sa odpočítavanie preruší. Keď dvierka zatvoríte, odpočítavanie bude pokračovať od bodu, v ktorom bolo prerušené.

i Posunutý štart môžete nastaviť, aj keď sú dvierka zatvorené. Keď vyberiete umývaci program, máte iba 3 sekundy na vybratie posunutého štartu. Po týchto 3 sekundách sa automaticky spustí nastavený program.

Prerušenie umývacieho programu

- Otvorte dvierka spotrebiča.
 - Umývaci program sa zastaví.
- Zatvorte dvierka spotrebiča.
 - Program bude pokračovať od bodu prerušenia.

Ako zrušiť umývaci program alebo posunutý štart

i Ak sa ešte umývaci program alebo posunutý štart nespustil, môžete výber zmeniť. Keď už prebieha umývaci program alebo je zapnutý posunutý štart, nie je možné výber zmeniť. Je nutné zrušiť umývaci program alebo posunutý štart, aby ste uskutočnili nový výber.

i Ak zrušíte posunutý štart, automaticky zrušíte aj vybraný umývaci program. V tomto prípade musíte znova nastaviť umývaci program.

1. Stlačte a podržte tlačidlo zrušenia, kým sa nerozsvietia všetky kontrolky programov.
2. Pred spustením nového umývacieho programu skontrolujte, či sa v dávkovači umývacieho prostriedku nachádza umývaci prostriedok.

Na konci umývacieho programu

- Spotrebič sa zastaví automaticky.
- Na displeji sa zobrazuje 0.

1. Vypnite spotrebič.
2. Otvorte dverka spotrebiča.
3. Kvôli lepšiemu vysušeniu nechajte dverka niekoľko minút pootvorené.



- Ak spotrebič po troch minútach od ukončenia umývacieho programu nevypnete:
 - všetky kontrolky sa vypnú,
 - displej zobrazí jeden horizontálny pásik.

Pomôže to znížiť spotrebu energie.

Stlačte jedno z tlačidiel (nie tlačidlo zap./vyp.) a displej spolu s kontrolkami sa znova zapnú.



Spotrebič sa automaticky vypne po 10 minútach od konca umývacieho programu.

Vybratie obsahu umývačky riadu

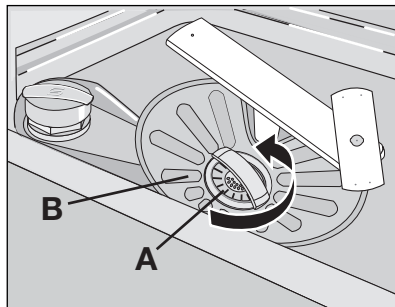
- Pred vybratím zo spotrebiča nechajte riad vychladnúť. Horúci riad sa ľahko poškodí.
- Vyprázdňte najprv dolný kôš a potom horný kôš.
- Po stranách a na dverách spotrebiča môže byť voda. Nehrdzavejúca oceľ vychladne rýchlejšie ako tanier.

Ošetrovanie a čistenie

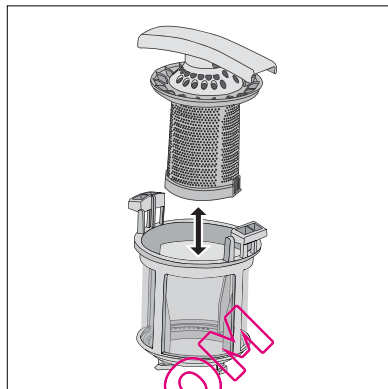
Vybratie a čistenie filtrov

Špinavé filtre zhoršujú výsledky umývania. Pravidelne filtre kontrolujte a v prípade potreby ich vyčistite.

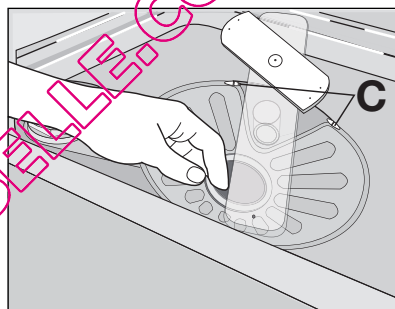
1. Ak chcete vybrať filter (A), otočte ho proti smeru hodinových ručičiek a vyberte ho z filtra (B).



2. Filter (A) má 2 časti. Ak chcete filter rozmontovať, vytiahnutím ich oddelíte.
3. Dôkladne vyčistíte tieto časti pod tečúcou vodou.
4. Zložíte 2 časti filtra (A) dohromady a zatlačíte. Skontrolujete, či do seba správne zapadli.
5. Vyberte filter (B).
6. Dôkladne vyčistíte filter (B) pod tečúcou vodou.



7. Založíte filter (B) do svojej pôvodnej polohy. Skontrolujete, či správne zapadá pod dve vodiace časti (C).
8. Vložíte filter (A) na svoje miesto do filtra (B) a otočíte ním v smere hodinových ručičiek, kým nezapadne na svoje miesto.



Čistenie sprchovacích ramien

Sprchovacie ramená nevyberajte.

Ak sa otvory na sprchovacích ramenách upchajú, odstráňte nečistoty špáradlom.

Čistenie vonkajších povrchov

Vonkajšie povrchy spotrebiča a ovládací panel umývajte vlhkou mäkkou handričkou. Používajte iba neutrálne saponáty. Nepoužívajte abrazívne prostriedky, drôtenky ani rozpúšťadlá (napr. acetón).

Čo robiť, keď...

Spotrebič sa počas činnosti nespúšťa alebo nezastavuje.

Najprv skúste nájsť riešenie problému (pozrite si tabuľku). Ak ste riešenie nenašli, obráťte sa na autorizované servisné stredisko.

Problém	Kód poruchy	Možná príčina	Možné riešenie
Do spotrebiča nepriteká voda.	<ul style="list-style-type: none"> • Zaznie zvukový signál. • Displej zobrazuje 10. 	Vodovodný kohútik je upchaný alebo zanesený vodným kameňom.	Vyčistíte vodovodný kohútik.

Problém	Kód poruchy	Možná príčina	Možné riešenie
		Tlak vody je príliš slabý.	Obráťte sa na miestnu vodárenskú spoločnosť.
		Vodovodný kohútik je zatvorený.	Otvorte vodovodný kohútik.
		Filter na prívodnej hadici je upchaný.	Vyčistite filter.
		Nie je správne zapojená prívodná hadica.	Skontrolujte, či je hadica správne zapojená.
		Prívodná hadica je poškodená.	Skontrolujte, či na prívodnej hadici nie sú poškodenia.
Spotrebič nevypúšťa vodu.	<ul style="list-style-type: none"> Zaznie zvukový signál. Displej zobrazuje E20. 	Upchané hrdlo výlevky.	Vyčistite hrdlo výlevky.
		Odtoková hadica nie je správne zapojená.	Skontrolujte, či je hadica správne zapojená.
		Odtoková hadica je poškodená.	Skontrolujte, či odtoková hadica nie je poškodená.
Aktivovalo sa zariadenie proti vytopeniu.	<ul style="list-style-type: none"> Zaznie zvukový signál. Displej zobrazuje F30. 		Zatvorte vodovodný kohútik a obráťte sa na autorizované servisné stredisko.
Program sa nespúšťa		Dvierka spotrebiča sú otvorené.	Zatvorte dvierka správne.
		Zástrčka nie je zapojená do zásuvky elektrickej siete.	Zapojte zástrčku do zásuvky elektrickej siete.
		Vypálená poistka v domácej skrini s poistkami.	Vymeňte poistku.
		Je nastavený posunutý štart. (Iba pre spotrebiče s funkciou posunutého štartu).	Ak chcete program hneď spustiť, zrušte posunutý štart.

Po kontrole spotrebič zapnite. Program bude pokračovať od bodu prerušenia.

Ak sa chyba prejaví znova, obráťte sa na autorizované servisné stredisko.

Ak sa na displeji zobrazia iné kódy porúch, obráťte sa na autorizované servisné stredisko.

Údaje potrebné pre autorizované servisné stredisko nájdete na typovom štítku.

Odporúčame zapísať si tieto údaje tu:

Model (MOD.)

.....

Číslo výrobku (PNC)

Výrobné číslo (S.N.)

Výsledky umývania a sušenia nie sú uspokojivé

Problém	Možná príčina	Možné riešenie
Riad nie je čistý.	Zvolený umývací program nebol vhodný pre druh a stupeň znečistenia riadu.	Skontrolujte, či je umývací program vhodný pre druh a stupeň znečistenia riadu.
	Košé neboli správne naplnené a voda sa nedotkla všetkých povrchov.	Košé naplňte správnym spôsobom.
	Sprchovacie ramená sa nemôžu voľne otáčať, pretože im v tom bráni nesprávne uložený riad.	Skontrolujte, či nesprávne uložený riad neblokujú sprchovacie ramená.
	Filtre sú zanesené alebo nesprávne vložené a namontované.	Skontrolujte, či sú filtre čisté a správne vložené a namontované.
	Použili ste nedostatočné množstvo umývacieho prostriedku alebo ste ho zabudli použiť.	Skontrolujte, či ste použili dostatočné množstvo umývacieho prostriedku.
Na riade sú škvrny od vodného kameňa.	Zásobník na soľ je prázdny.	Naplňte zásobník na soľ soľou do umývačky riadu.
	Nesprávne nastavenie zmäčkovača vody	Nastavte zmäčkovač vody.
	Viečko zásobníka na soľ nie je správne zatvorené.	Skontrolujte, či je viečko zásobníka na soľ správne zatvorené.
Na pohároch a riade sú šmuhy, mliečne škvrny alebo modrastý povlak.	Dávkovanie leštidla je príliš vysoké.	Znížte dávkovanie leštidla.
Na pohároch a riade sú škvrny od kvapiek vody.	Dávkovanie leštidla je príliš nízke.	Zvýšte dávkovanie leštidla.
	Príčinou môže byť umývací prostriedok.	Použite iný typ umývacieho prostriedku.
Riad je mokry.	Nastavili ste umývací program bez fázy sušenia alebo s fázou menej intenzívneho sušenia.	Dvierka umývačky riadu nechajte pootvorené a pred vybratím riadu počkajte niekoľko minút.
Riad je mokry a bez lesku.	Dávkovač leštidla je prázdny.	Naplňte dávkovač leštidlom.
	Je zapnutá funkcia Multitab. (Dávkovač leštidla sa automaticky vypne).	Zapnite dávkovač leštidla. Pozrite si časť „Ako zapnúť dávkovač leštidla“.

Ako zapnúť dávkovač leštidla

1. Zapnite spotrebič.
2. Skontrolujte, či je spotrebič v nastavovacom režime.

3. Stlačte a podržte stlačené funkčné tlačidlá B a C.
 - Programové kontrolky nad funkčnými tlačidlami A, B, a C začnú blikať.
4. Uvoľnite funkčné tlačidlá B a C.
5. Stlačte funkčné tlačidlo B.
 - Programové kontrolky nad funkčnými tlačidlami A a C zhasnú.
 - Kontrolka programu nad funkčným tlačidlom B naďalej bliká.
 - Na displeji sa zobrazí aktuálne nastavenie.

<i>0 d</i>	Dávkovač leštidla je vypnutý
<i>1 d</i>	Dávkovač leštidla je zapnutý

6. Stlačte funkčné tlačidlo B ešte raz.
 - Na displeji sa zobrazí nové nastavenie.
7. Vypnutím spotrebiča sa operácia uloží.

Technické údaje

Rozmery	Šírka	596 mm
	Výška	850 mm
	Hĺbka	625 mm
Tlak pritekajúcej vody	Minimálny	0,5 bar (0,05 MPa)
	Maximálny	8 bar (0,8 MPa)
Prívod vody ¹⁾	Studená alebo teplá voda	maximálne 60 °C
Kapacita	Súpravy riadu	12

1) Prívodnú hadicu zapojte k vodovodnému kohútiku s 3/4" závitom.

i Typový štítok na vnútornom okraji dvierok spotrebiča obsahuje údaje o elektrickom pripojení.

i Ak horúca voda pochádza z alternatívnych zdrojov energie (napr. zo solárnych alebo z fotovoltaických panelov alebo veterných turbín), používajte prívod teplej vody, aby ste znížili spotrebu energie.

Pokyny pre inštaláciu

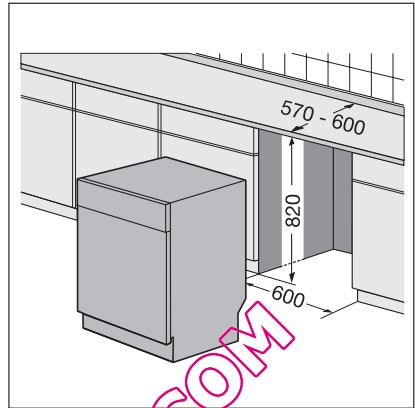
Inštalácia

Montáž pod pult

Spotrebič umiestnite v blízkosti vodovodného kohútiku a odtoku vody.

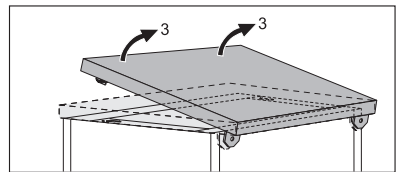
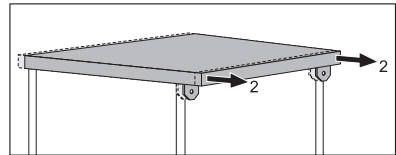
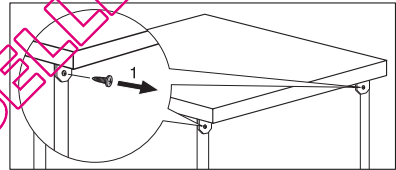
Ak spotrebič nainštalujete pod kuchynský drez alebo pracovnú plochu kuchynskej linky, odoberte jeho pracovnú plochu.

Skontrolujte, či sa rozmery výklenku zhodujú s rozmermi na obrázku.



Odobratie pracovnej plochy spotrebiča

1. Odskrutkujte zadné skrutky (1).
2. Potiahnite pracovnú plochu od zadnej strany spotrebiča (2).
3. Nadvihnite pracovnú plochu a vyberte ju z predných otvorov (3).
4. Na úpravu do vodorovnej polohy použite nastaviteľné nožičky.
5. Nainštalujte spotrebič pod pracovnú plochu kuchynskej linky. Počas inštalácie nestlačte ani neohňte vodovodné hadice.



Úprava vodorovnej polohy spotrebiča

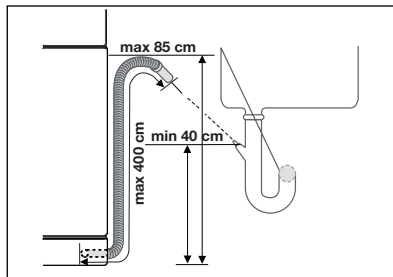
Správna vodorovná poloha spotrebiča umožňuje správne zatvorenie a utesnenie dvierok. Ak spotrebič nebude vo vodorovnej polohe, dvierka nebudú po stranách priliehať. Uvoľnením alebo dotiahnutím nastaviteľných nožičiek upravíte vodorovnú polohu spotrebiča.

Pripojenie odtokovej hadice

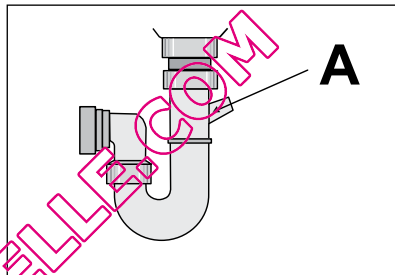
Pripojte odtokovú hadicu k:

- k sifónu umývadla a pripevnite ju pod pracovnou plochou. Predídete tak tomu, že sa odpadová voda z umývadla dostane späť do spotrebiča.

- k stúpajúcemu potrubiu s vetracím otvorom.
Vnútorný priemer musí byť minimálne 4 cm.
Keď spotrebič vypúšťa vodu, vyberte zátku umývadla, aby sa predišlo tomu, že sa voda vráti späť do spotrebiča.
Predĺženie odtokovej hadice nesmie byť dlhšie ako 2 m. Vnútorný priemer nesmie byť menší ako priemer hadice.




Pri zapojení odtokovej hadice k sifónu pod umývadlom vyberte plastovú membránu (A). Ak membránu nevyberiete, zvyšky jedál by mohli sifón upchať.



Bezpečnostné zariadenie zabraňuje špinavej vode, aby sa dostala späť do spotrebiča. Ak je sifón vybavený nevratným ventilom, tento ventil môže spôsobiť nesprávne vypúšťanie vody zo spotrebiča. Vyberte nevratný ventil.

Ochrana životného prostredia

Symbol  na výrobku alebo na jeho obale, návode na použitie a záručnom liste znamená, že s výrobkom sa nesmie zaobchádzať ako s komunálnym odpadom. Namiesto toho je potrebné ho odovzdať do najbližšieho zmluvného zberného dvora vykonávajúceho zber odpadu z elektrozariadení za účelom jeho ďalšieho zhodnotenia a spracovania, prípadne predajni pri kúpe nového výrobku, ak táto predajňa uskutočňuje spätný odker.

Prispajte preto k tomu, aby bol odpad zhodnotený a zneškodnený environmentálne vhodným spôsobom tak, aby sa predišlo jeho negatívnym vplyvom na životné prostredie a ľudské zdravie. Podrobnejšie informácie nájdete na internetovej stránke www.envidom.sk.

Recyklujte materiály so symbolom . Obal vyhodte do príslušných kontajnerov na recykláciu.

Gracias por elegir uno de nuestros productos de alta calidad.

Si quiere asegurarse de que el electrodoméstico funcione de forma óptima y continua, lea el manual de instrucciones atentamente. Las instrucciones que contiene le permitirán realizar todos los procesos con la máxima perfección y eficacia. Es aconsejable que guarde este manual en un lugar seguro para que pueda consultarlo siempre que lo necesite. Y no olvide entregárselo al futuro propietario del electrodoméstico.

Esperamos que disfrute de su nuevo electrodoméstico.

Índice de materias

Instrucciones de uso	70	Consejos y sugerencias	80
Información sobre seguridad	70	Programas de lavado	81
Seguridad de niños y personas vulnerables	70	Selección e inicio de un programa de lavado	82
Instrucciones generales de seguridad	70	Seleccionar e iniciar un programa de lavado	82
Uso del equipo	70	sin inicio diferido	82
Cuidado y limpieza	71	selección e inicio de un programa de lavado	83
Instalación	71	con inicio diferido	83
Medidas anti congelación	71	Interrupción de un programa de lavado	83
Conexión de agua	71	Cómo cancelar un programa de lavado o un	83
Conexión eléctrica	72	inicio diferido	83
Servicio técnico	72	Al final del programa de lavado	83
Desecho del aparato	73	Retire la carga	84
Descripción del producto	73	Mantenimiento y limpieza	84
Panel de mandos	74	Extracción y limpieza de los filtros	84
Tecla Cancelar	75	Limpieza de los brazos aspersores	85
Teclas de selección de programa	75	Limpieza de las superficies exteriores	85
Tecla de programa ultra silencioso	75	Qué hacer si...	85
Tecla de inicio diferido	75	Los resultados del lavado y el secado no son	87
Pantalla	75	satisfactorios	87
Teclas de función	76	Cómo activar el dosificador de abrillantador	88
Modo de ajuste	76	Datos técnicos	88
Antes del primer uso	76	Instrucciones de instalación	89
Ajuste del descalcificador de agua	77	Instalación	89
Ajuste manual	77	Instalación bajo una encimera	89
Ajuste electrónico	77	Cómo retirar el plano superior del aparato	89
Uso de sal para lavavajillas	78	Nivelación del aparato	90
Uso de detergente y abrillantador	79	Conexión del desagüe	90
Uso de detergente	79	Aspectos medioambientales	90
Uso del abrillantador	79		
Ajuste la dosificación de abrillantador	80		
Función Multitab	80		
Carga de cubiertos y vajilla	80		

Instrucciones de uso

Información sobre seguridad

Antes de instalar y usar el electrodoméstico, lea atentamente este manual:

- por su seguridad personal y la seguridad de su hogar
- por respeto al medio ambiente
- por el correcto funcionamiento del electrodoméstico

Guarde estas instrucciones junto al aparato para que estén siempre a mano, incluso si se muda o lo vende.

El fabricante no se hace responsable de daños causados por una instalación incorrecta.

Seguridad de niños y personas vulnerables

- Este electrodoméstico no debe ser usado por niños, ni por personas con capacidades físicas o mentales reducidas, ni por personas sin experiencia en el manejo del aparato, a menos que cuenten con las instrucciones o la supervisión de la persona responsable de su seguridad.
- Mantenga el material de embalaje fuera del alcance de los niños. Existe riesgo de asfixia y de lesiones.
- Guarde todos los detergentes en un lugar seguro. No permita que los niños entren en contacto con los detergentes.
- Mantenga a los niños y las mascotas alejados del lavavajillas cuando la puerta se encuentre abierta.

Instrucciones generales de seguridad

- No cambie las especificaciones de este aparato. Existe riesgo de lesiones y de daños al aparato.
- Siga las instrucciones de seguridad facilitadas por el fabricante del detergente de lavavajillas para evitar quemaduras en ojos, boca y garganta.
- No beba agua procedente del aparato. El interior del aparato puede tener restos de detergente.
- Cierre siempre la puerta después de cargar o descargar el aparato para evitar lesiones o que alguien tropiece con la puerta abierta.
- No se siente ni se ponga de pie sobre la puerta abierta.

Uso del equipo

- Este aparato está diseñado exclusivamente para su uso doméstico. No utilice el aparato con fines comerciales o industriales, ni de ningún otro tipo.
- No utilice el aparato con fines distintos a aquel para el que está diseñado. Evitará lesiones y daños.
- Utilice el aparato exclusivamente para el lavado de utensilios del hogar adecuados para lavavajillas.

- No coloque productos inflamables ni objetos mojados con productos inflamables, dentro, cerca o encima del aparato. Existe peligro de explosión o incendio.
- Los cuchillos y otros objetos con puntas afiladas deben colocarse en el cesto para cubiertos con la punta hacia abajo. Si no lo hace así, colóquelos en posición horizontal en el cesto superior o en el cesto para cuchillos. (No todos los modelos tienen cesto para cuchillos.)
- Utilice sólo productos específicos para lavavajillas (detergente, sal, abrillantador).
- El uso de cualquier otro tipo de sal no específico para lavavajillas puede causar daños al descalcificador de agua.
- Cargue la sal antes de iniciar un programa de lavado. Los granos de sal y el agua salada pueden causar corrosión o abrir un agujero en la parte baja del aparato.
- No llene el dosificador de abrillantador con una sustancia que no sea abrillantador (por ej., productos de limpieza de lavavajillas o detergentes líquidos). El aparato podría dañarse.
- Antes de iniciar un programa de lavado, compruebe que los brazos aspersores giran sin obstrucción.
- Si abre la puerta con el aparato en marcha, puede salir vapor caliente. Puede causar quemaduras en la piel.
- No retire la vajilla del aparato antes de que finalice el ciclo de lavado.

Cuidado y limpieza

- Antes de realizar cualquier tarea de mantenimiento, apague el aparato y desenchúfelo de la toma de corriente.
- No utilice productos inflamables ni corrosivos.
- No utilice la máquina sin los filtros. Compruebe que los filtros están instalados correctamente. La instalación incorrecta de los filtros reduce la calidad del lavado y puede provocar daños en el aparato.
- Por su seguridad y la de su hogar, no utilice agua a presión o vapor para limpiar el aparato.

Instalación

- Asegúrese de que el aparato no ha sufrido ningún daño durante el transporte. No enchufe el aparato si está dañado. Si fuera necesario, póngase en contacto con el proveedor.
- Retire todo el material de embalaje antes de utilizar el aparato por primera vez.
- Para evitar daños estructurales y lesiones, sólo personal cualificado debe encargarse de la instalación eléctrica, la fontanería, la puesta en marcha y el mantenimiento del aparato.
- Asegúrese de que el enchufe está desconectado de la toma de red durante la instalación.
- No perfore los lados del lavavajillas para evitar daños en los componentes hidráulicos y eléctricos.

Medidas anti congelación

- No instale el aparato en lugares con temperaturas inferiores a 0°C.
- El fabricante no se hace responsable de los daños causados por congelación.

Conexión de agua

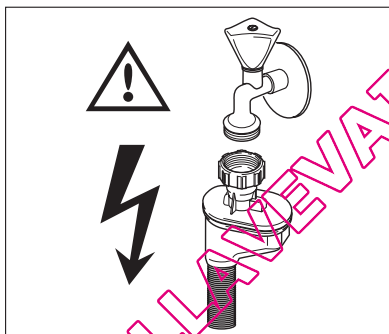
- Utilice mangueras nuevas para conectar el aparato al suministro de agua. No emplee mangueras usadas.

- No conecte el aparato a tuberías nuevas o que no se hayan utilizado durante largo tiempo. Deje correr el agua durante unos minutos y, a continuación, conecte la manguera de entrada.
- Asegúrese de no aplastar ni dañar las mangueras de agua al instalar el aparato.
- Cerciórese de que los conectores de agua están bien ajustados para evitar fugas.
- La primera vez que use el aparato, asegúrese de que las mangueras no tengan pérdidas.
- La manguera de entrada de agua tiene doble revestimiento, y lleva un cable eléctrico y una válvula de seguridad internos. La manguera de entrada de agua sólo está bajo presión cuando fluye el agua. Si se produce una fuga de agua en la manguera de entrada, la válvula de seguridad interrumpe el suministro.
 - Tenga cuidado al conectar la manguera de entrada de agua:
 - No sumerja la manguera de entrada ni la válvula de seguridad.
 - Si la manguera de entrada de agua o la válvula de seguridad sufren algún daño, desenchufe el aparato inmediatamente.
 - Póngase en contacto con el servicio técnico para sustituir la manguera de entrada de agua con válvula de seguridad.



ADVERTENCIA

Voltaje peligroso.



Conexión eléctrica

- El aparato debe tener conexión a tierra.
- Asegúrese de que las especificaciones eléctricas de la placa coincidan con las del suministro eléctrico de su hogar.
- Utilice siempre una toma de corriente con aislamiento de conexión a tierra.
- No utilice enchufes o conectores múltiples ni cables prolongadores. Existe riesgo de incendio.
- No sustituya ni cambie el cable de alimentación. Póngase en contacto con el servicio técnico.
- Asegúrese de no aplastar ni dañar el cable de alimentación y el enchufe.
- Asegúrese de que se puede acceder a la toma de corriente una vez instalado el aparato.
- No desconecte el aparato tirando del cable de alimentación. Tire siempre del enchufe.

Servicio técnico

- Sólo el personal técnico autorizado puede reparar o manipular el aparato. Póngase en contacto con un servicio técnico autorizado.

- Utilice únicamente recambios originales.

Desecho del aparato

- Para evitar el riesgo de lesiones y daños:
 - Desenchufe el aparato de la toma de corriente.
 - Corte el cable de alimentación y deséchelo.
 - Elimine el cierre de la puerta. Esto evita que los niños o las mascotas se queden encerrados en el interior del aparato. Existe riesgo de asfixia

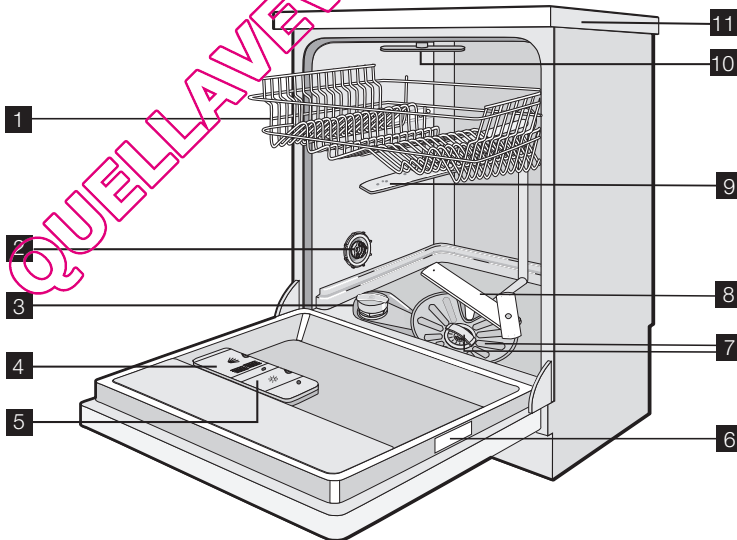


ADVERTENCIA

Los detergentes para lavavajillas son peligrosos y pueden causar corrosión.

- En caso de accidente con estos detergentes, póngase en contacto de inmediato con el centro de toxicología local o con un médico.
- Si el detergente entra en contacto con la boca, póngase en contacto de inmediato con el centro de toxicología local o con un médico.
- Si el detergente entra en contacto con los ojos, póngase en contacto de inmediato con un médico y lave los ojos con agua.
- Mantenga los detergentes para lavavajillas en un lugar seguro fuera del alcance de los niños.
- No deje abierta la puerta del aparato cuando haya detergente en el dosificador de detergente.
- Cargue el dosificador de detergente sólo antes de iniciar un programa de lavado.

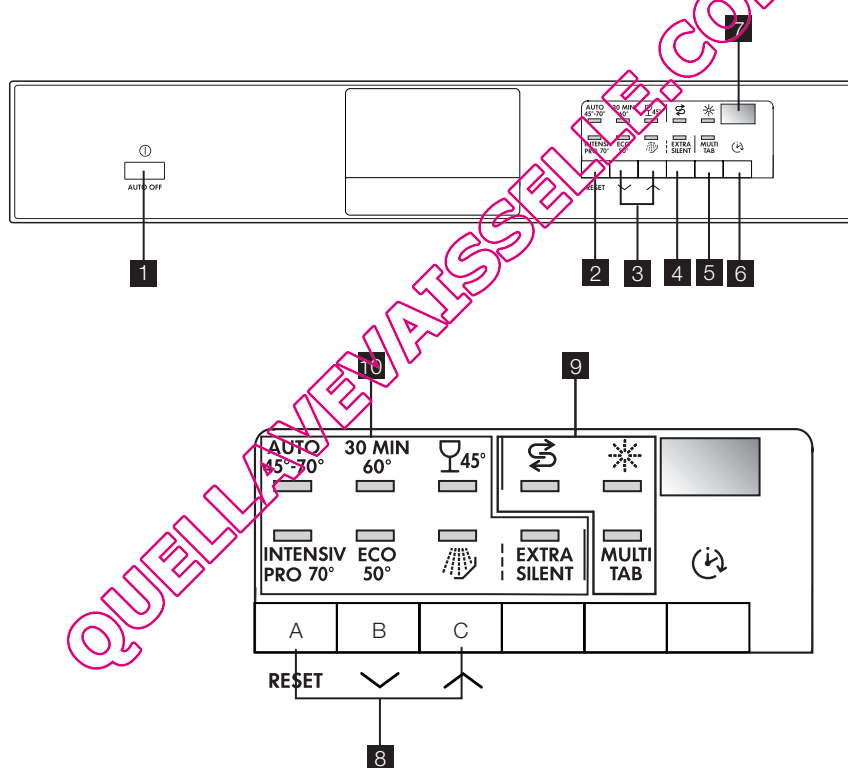
Descripción del producto





- 1** Cesto superior
- 2** Selector del ajuste de dureza del agua
- 3** Depósito de sal

- 4 Dosificador de detergente
- 5 Distribuidor de abrillantador
- 6 Placa de especificaciones técnicas
- 7 Filtros
- 8 Brazo aspersor inferior
- 9 Brazo aspersor intermedio
- 10 Brazo aspersor superior
- 11 Encimera

Panel de mandos



- 1 Botón de encendido/apagado
- 2 Tecla Cancelar
- 3 Teclas de selección de programa
- 4 Tecla de programa ultra silencioso
- 5 Tecla Multitab
- 6 Tecla de inicio diferido
- 7 Pantalla
- 8 Teclas de función
- 9 Indicadores luminosos
- 10 Indicadores luminosos de programa

Indicadores luminosos	
Sal ¹⁾ 	Se enciende cuando es necesario llenar el depósito de sal. Consulte la sección "Uso de sal para lavavajillas". Después de llenar el depósito, el indicador de sal puede permanecer encendido durante unas horas. Esto no afecta al funcionamiento del aparato.
Abrillantador ¹⁾ 	Se enciende cuando es necesario llenar el dosificador del abrillantador. Consulte la sección "Uso de detergente y abrillantador".
MULTITAB	Se enciende cuando se activa la función Multitab. Consulte la sección "Función Multitab".

1) Si el depósito de sal o el dosificador del abrillantador están vacíos, los indicadores correspondientes no se encienden durante el funcionamiento del programa de lavado.

Tecla Cancelar

Con esta tecla puede cancelar un programa de lavado o un inicio diferido. Consulte "Selección e inicio de un programa de lavado".

Teclas de selección de programa

Son las teclas que permiten seleccionar el programa de lavado. Pulse las teclas varias veces hasta que se encienda el indicador del programa correspondiente.
Para obtener más información, consulte "Programas de lavado".

Tecla de programa ultra silencioso

Es un programa de lavado que funciona con un nivel muy bajo de ruido.
Durante el programa ultra silencioso, la bomba trabaja a una velocidad muy baja. Con este programa se consigue una reducción del ruido del 25% en comparación con el programa predeterminado. Debido a ello, el programa tiene una duración muy larga.
Utilice este programa en horarios en los que el consumo eléctrico sea más barato.

Tecla de inicio diferido

Utilice la tecla de inicio diferido para retrasar el inicio del programa de lavado entre 1 y 24 horas. Consulte "Selección e inicio de un programa de lavado".

Pantalla

La pantalla muestra:

- El ajuste electrónico del nivel del descalcificador.
- Activación/desactivación del dosificador de abrillantador (sólo con la función Multitab activa).
- Duración del programa de lavado.
- Tiempo restante hasta la finalización del programa de lavado.
- Finalización del programa de lavado. En la pantalla aparece un cero.
- Tiempo restante hasta el inicio diferido.
- Códigos de error.

Teclas de función

Utilice las teclas de función para las siguientes operaciones:

- Para ajustar electrónicamente el nivel del descalcificador. Consulte "Ajuste del descalcificador de agua".
- Para activar/desactivar el dosificador de abrillantador cuando la función Multitab está activa. Consulte "Qué hacer si..."

Modo de ajuste

El aparato debe estar en modo de ajuste para realizar las siguientes operaciones:

- Para seleccionar e iniciar un programa de lavado o un inicio diferido.
- Para ajustar electrónicamente el nivel del descalcificador.
- Para activar/desactivar el dispensador del abrillantador.

Pulse la tecla de encendido/apagado. El aparato está en modo de ajuste cuando:

- Se encienden todos los indicadores luminosos de programa.

Pulse la tecla de encendido/apagado. El aparato no está en modo de ajuste cuando:

- Sólo se enciende un indicador luminoso de programa.
- La pantalla muestra la duración de un programa de lavado o de un inicio diferido.
 - Para volver al modo de ajuste, debe cancelar el programa o el inicio diferido. Consulte "Selección e inicio de un programa de lavado".

Antes del primer uso

Consulte las instrucciones para cada paso del procedimiento:

1. Compruebe si el ajuste del descalcificador coincide con la dureza del agua de su zona. Si fuera necesario, ajuste el descalcificador de agua.
2. Llene el depósito con la sal para lavavajillas.
3. Cargue el dosificador de líquido abrillantador.
4. Cargue los cubiertos y la vajilla en el aparato.
5. Ajuste el programa de lavado correcto para el tipo de carga y suciedad.
6. Ponga en el dosificador de detergente la cantidad de detergente adecuada.
7. Inicie el programa de lavado.



Si utiliza pastillas de detergente combinadas ("3 en 1", "4 en 1", "5 en 1", etc.), consulte "Función Multitab".

Ajuste del descalcificador de agua

El descalcificador elimina del agua las sales y los minerales que pueden tener un efecto negativo en el funcionamiento del aparato.

Medida de la dureza del agua en escalas equivalentes:

- Grados alemanes (dH°).
- Grados franceses (°TH).
- mmol/l (milimol por litro, unidad internacional de la dureza del agua).
- Grados Clarke.

Ajuste el descalcificador de agua en función de la dureza del agua de su zona. Si es necesario, solicite información a la compañía local de suministro de agua.

Dureza del agua				Ajuste de la dureza del agua	
°dH	°TH	mmol/l	Clarke	manualmente	electrónicamente
51 - 70	91 - 125	9,1 - 12,5	64 - 88	2 ¹⁾	10
43 - 50	76 - 90	7,6 - 9,0	53 - 63	2 ¹⁾	9
37 - 42	65 - 75	6,5 - 7,5	46 - 52	2 ¹⁾	8
29 - 36	51 - 64	5,1 - 6,4	36 - 45	2 ¹⁾	7
23 - 28	40 - 50	4,0 - 5,0	28 - 35	2 ¹⁾	6
19 - 22	33 - 39	3,3 - 3,9	23 - 27	2 ¹⁾	5 ¹⁾
15 - 18	26 - 32	2,6 - 3,2	18 - 22	1	4
11 - 14	19 - 25	1,9 - 2,5	13 - 17	1	3
4 - 10	7 - 18	0,7 - 1,8	5 - 12	1	2
< 4	< 7	< 0,7	< 5	1 ²⁾	1 ²⁾

1) Posición de fábrica.

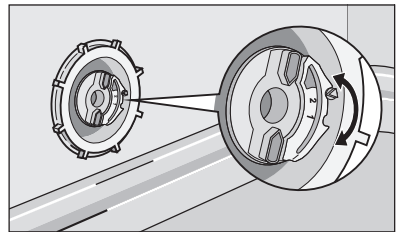
2) No es necesario utilizar sal.



El descalcificador de agua se debe ajustar manual o electrónicamente.

Ajuste manual

Gire el selector de dureza de agua a la posición 1 o 2 (consulte la tabla).



Ajuste electrónico

1. Encienda el aparato.
2. Asegúrese de que el aparato se encuentra en modo de ajuste

- Mantenga pulsadas a la vez las teclas de función B y C hasta que los indicadores luminosos de las teclas de función A, B y C empiecen a parpadear.
- Suelte las teclas de función B y C.
- Pulse la tecla de función A.
 - Se apagan los indicadores luminosos de las teclas de función B y C.
 - El indicador luminoso de la tecla de función A continúa parpadearo.
 - La pantalla muestra el ajuste actual.Ejemplo: la pantalla muestra **5 L** = nivel 5.
- Vuelva a pulsar la tecla de función A una y otra vez hasta que la pantalla muestre el ajuste adecuado.
- Pulse la tecla de encendido/apagado para guardar la operación.

Uso de sal para lavavajillas

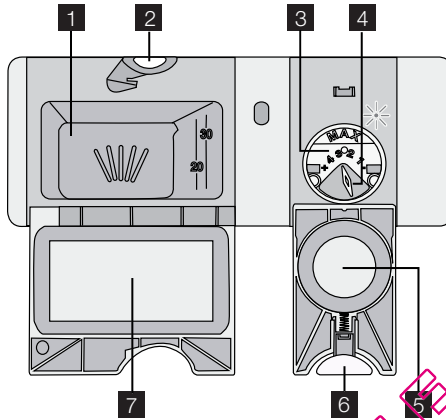
Siga estos pasos para cargar el depósito de sal:

- Abra el depósito de sal girando la tapa hacia la izquierda.
- Vierta un (1) litro de agua en el depósito de sal (sólo antes de cargar la sal por primera vez).
- Utilice el embudo para echar la sal en el depósito.
- Elimine los restos de sal que puedan haber quedado en la entrada del depósito.
- Cierre el depósito girando la tapa hacia la derecha.



- i** No se preocupe si el agua rebosa al cargar el depósito con sal; es normal que ocurra.
- i** Si el descalcificador de agua se ajusta electrónicamente al nivel 1, el indicador luminoso de sal permanece apagado.

Uso de detergente y abrillantador



Uso de detergente



Para respetar el medio ambiente, no ponga más detergente del necesario. Siga las recomendaciones del fabricante del detergente que aparecen en el envase.

Siga estos pasos para llenar el dosificador de detergente

1. Abra **2** la tapa **7** del dosificador de detergente.
2. Coloque el detergente en la cámara del dosificador **1**.
3. Si el programa de lavado tiene una fase de prelavado, inserte una pequeña cantidad de detergente en la parte inferior de la puerta del aparato.
4. Si utiliza pastillas de detergente, coloque la pastilla en el dosificador de detergente **1**.
5. Cierre el dosificador de detergente. Presione la tapa hasta que encaje en su lugar



Cada marca de detergente tiene su propio tiempo de disolución. Algunas pastillas de detergente no ofrecen los mejores resultados con los programas de lavado cortos. Cuando utilice pastillas de detergente, elija programas de lavado largos para eliminar el producto a fondo.

Uso del abrillantador



El abrillantador permite que la vajilla se seque sin dejar rayas ni manchas. El dosificador de abrillantador añade automáticamente el producto durante la última fase de aclarado.

Siga estos pasos para llenar el dosificador de abrillantador

1. Abra **6** la tapa **5** del dosificador de abrillantador.
2. Llene el dosificador **3** con abrillantador. La marca "max" indica el nivel máximo.
3. Limpie las salpicaduras de abrillantador con un paño absorbente para evitar que se forme demasiada espuma durante el lavado.
4. Cierre el dosificador de abrillantador. Presione la tapa hasta que encaje en su lugar

Ajuste la dosificación de abrillantador

Ajuste de fábrica: posición 3.

Puede ajustar la dosificación de abrillantador entre las posiciones 1 (dosificación más baja) y 4 (dosificación más alta).

Gire el selector de abrillantador **4** para aumentar o reducir la dosificación.

Función Multitab

La función Multitab es para pastillas de detergente combinadas.

Son productos detergentes que combinan las funciones de limpieza, abrillantado y sal.

Algunos tipos de pastillas pueden contener también otros productos.

Compruebe que estos detergentes son adecuados para la dureza de agua que utiliza. Consulte las instrucciones del fabricante.

La función Multitab seleccionada permanecerá activa hasta que la desactive expresamente.

La función multitab desactiva automáticamente la entrada de abrillantador y sal.

La función multitab desactiva automáticamente los indicadores luminosos del abrillantador y la sal.

La función Multitab puede aumentar la duración del programa de lavado.



Active la función Multitab antes de poner en marcha un programa de lavado.

No es posible activar la función Multitab con un programa de lavado en marcha.

Para activar la función Multitab:

- Pulse la tecla Multitab. Se enciende el indicador luminoso de la función.

Para desactivar la función Multitab y usar detergente, sal y abrillantador por separado:

1. Pulse la tecla Multitab. Se apaga el indicador luminoso de la función.
2. Llene de nuevo el depósito de sal y el dosificador de abrillantador.
3. Ajuste el descalcificador en el nivel más alto.
4. Ejecute un programa de lavado sin vajilla.
5. Ajuste el descalcificador de agua en función de la dureza del agua de su zona.
6. Ajuste la dosificación del abrillantador.

Carga de cubiertos y vajilla



Consulte el folleto "Ejemplos de cargas ProClean".

Consejos y sugerencias


No utilice el aparato para lavar objetos que absorben agua (esponjas, paños de limpieza, etc.)

- Antes de cargar cubiertos o platos en el lavavajillas, siga estos pasos:
 - Elimine los restos de comida.
 - Ablande los restos de comida adheridos a las cazuelas.
- Mientras carga los cubiertos y platos en el lavavajillas, siga estos pasos:
 - Coloque los objetos huecos (por ejemplo, tazas, vasos, cazuelas) boca abajo.

- Asegúrese de que el agua no queda almacenada en los recipientes ni en los fondos.
- Asegúrese de que los cubiertos y los platos no se superpongan.
- Asegúrese de que los vasos no estén en contacto entre sí.
- Coloque los objetos pequeños en el cesto de cubiertos.
- Mezcle las cucharas con otros cubiertos para evitar que se acoplen entre sí.
- Disponga los objetos de forma que el agua llegue a todas las superficies.
- Los objetos de plástico y las sartenes con revestimiento antiadherente tienden a retener gotas de agua.
- Coloque los objetos ligeros en el cesto superior. Asegúrese de que los objetos no se mueven.

Programas de lavado

Programas de lavado

Programa	Grado de suciedad	Tipo de carga	Descripción del programa
AUTO 45°-70° ¹⁾	Cualquiera	Vajilla, cubertería, cacerolas y sartenes	Prelavado Lavado principal 45°C o 70°C 1 o 2 aclarados intermedios Último aclarado Secado
INTENSIV PRO 70°	Suciedad extrema	Vajilla, cubertería, cacerolas y sartenes	Prelavado Lavado principal 70°C 1 aclarado intermedio Último aclarado Secado
30 MIN 60° ²⁾	Suciedad normal o ligera	Vajilla y cubertería	Lavado principal 60°C Aclarado
ECO 50° ³⁾	Suciedad normal	Vajilla y cubertería	Prelavado Lavado principal hasta 50°C 1 aclarado intermedio Aclarado final Secado
 45°	Suciedad normal o ligera	Vajilla y cristalería finas	Lavado principal 45°C 1 aclarado intermedio Último aclarado Secado
	Cualquiera	Carga reducida. (Para completarse más adelante.)	1 aclarado en frío (para evitar que se peguen los restos de comida). No es necesario utilizar detergente con este programa.


Programa	Grado de suciedad	Tipo de carga	Descripción del programa
EXTRA SILENT	Suciedad normal	Vajilla y cubertería	Prelavado Lavado principal 50°C 1 aclarado intermedio Último aclarado Secado

- 1) El aparato ajusta automáticamente la temperatura del agua durante el lavado principal. Esto depende de si el aparato está completamente cargado y del nivel de suciedad de la vajilla. La duración del programa y el consumo pueden variar.
- 2) Éste es el programa diario para una familia de 4 personas que sólo carga la vajilla y la cubertería del desayuno y la cena.
- 3) Programa de prueba para organismos de control. Para conocer los datos de las pruebas, consulte el folleto suministrado.

Valores de consumo

Programa ¹⁾	Energía (kWh)	Agua (litros)
AUTO 45°-70°	0,9 - 1,7	8 - 15
INTENSIV PRO 70°	1,5 - 1,7	13 - 15
30 MIN 60°	0,9	9
ECO 50°	0,9 - 1,1	9 - 11
 45°	0,8 - 0,9	11 - 12
	0,7	4
EXTRA SILENT	1,1 - 1,2	9 - 11


- 1) En la pantalla se muestra la duración del programa.

 La presión y temperatura del agua, las variaciones del suministro de energía y la cantidad de platos pueden modificar estos valores.

Selección e inicio de un programa de lavado

Seleccionar e iniciar un programa de lavado sin inicio diferido

1. Abra la puerta.
2. Encienda el aparato.
3. Asegúrese de que el aparato se encuentra en modo de ajuste
4. Seleccione un programa de lavado. Consulte "Programas de lavado".
 - Se enciende el indicador luminoso correspondiente.
 - Se apagan los demás indicadores luminosos.
 - El indicador de duración del programa parpadea en la pantalla.
5. Cierre la puerta del aparato. El programa de lavado comienza de manera automática.

 También se puede seleccionar el programa de lavado con la puerta cerrada. Cuando se pulsa una tecla de programa, sólo se dispone de 3 segundos para seleccionar otro programa de lavado. Transcurridos esos 3 segundos, el programa de lavado se pone automáticamente en marcha.

Selección e inicio de un programa de lavado con inicio diferido

1. Abra la puerta.
2. Encienda el aparato y seleccione un programa de lavado.
3. Pulse la tecla de inicio diferido una y otra vez hasta que en la pantalla aparezca el número de horas de inicio diferido.
4. Cierre la puerta del aparato.
 - La cuenta atrás se inicia automáticamente.
 - El programa de lavado se pone en marcha de forma automática cuando termina la cuenta atrás.

- i** Si se abre la puerta, la cuenta atrás se interrumpe de inmediato. Cuando cierra la puerta, la cuenta atrás se reinicia a partir del punto en que se interrumpió.
- i** También se puede seleccionar el inicio diferido con la puerta cerrada. Cuando selecciona un programa de lavado, sólo dispone de 3 segundos para seleccionar el inicio diferido. Transcurridos los 3 segundos, el programa de lavado se pone automáticamente en marcha.

Interrupción de un programa de lavado

- Abra la puerta del lavavajillas.
 - El programa de lavado se detiene.
- Cierre la puerta del aparato.
 - El programa de lavado continuará a partir del punto en que se haya interrumpido.

Cómo cancelar un programa de lavado o un inicio diferido

- i** Si el programa de lavado o el inicio diferido no ha empezado, puede cambiar la selección. Cuando un programa de lavado o un inicio diferido están en marcha, no se puede cambiar la selección. Para realizar una nueva selección es necesario cancelar el programa de lavado o el inicio diferido.
- i** La cancelación del inicio diferido cancela automáticamente el programa de lavado, en cuyo caso deberá seleccionarlo de nuevo.
1. Mantenga pulsada la tecla Cancelar hasta que todos los indicadores luminosos de programa se enciendan.
 2. Compruebe que hay detergente en el dosificador antes de iniciar un nuevo programa de lavado.

Al final del programa de lavado

- El lavavajillas se para automáticamente.
 - En la pantalla aparece un 0.
1. Apague el aparato.
 2. Abra la puerta del lavavajillas.
 3. Para que el contenido del lavavajillas se seque mejor, mantenga la puerta entreabierta durante unos minutos.

- i**
- Si no apaga el lavavajillas al cabo de tres minutos desde la finalización del programa de lavado:
 - todos los indicadores luminosos se apagan,
 - en la pantalla aparece una barra horizontal.

Esto ayuda a ahorrar energía.

Pulse una de las teclas (excepto la de encendido/apagado); la pantalla y los indicadores luminosos se vuelven a activar.

- i**
- El lavavajillas se apaga automáticamente transcurridos 10 minutos del final del programa de lavado.

Retire la carga

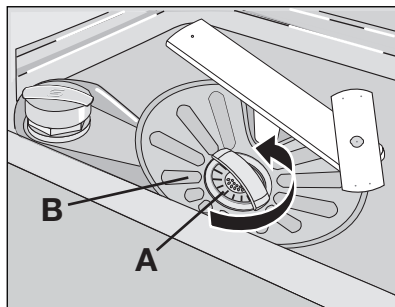
- Deje enfriar la vajilla antes de retirarla del aparato. Los platos calientes son sensibles a los golpes.
- Vacíe primero el cesto inferior y, a continuación, el superior.
- Puede haber restos de agua en los lados y en la puerta del lavavajillas. El acero inoxidable se enfría con mayor rapidez que los platos.

Mantenimiento y limpieza

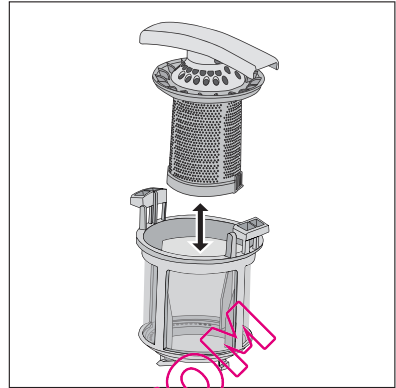
Extracción y limpieza de los filtros

Los filtros sucios reducen la calidad del lavado. Revíselos de vez en cuando y, si es necesario, límpielos.

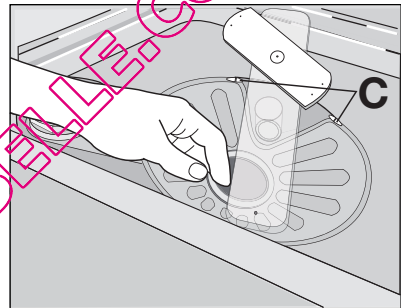
1. Para extraer el filtro (A), gírelo hacia la izquierda y extráigalo del filtro (B).



2. El filtro (A) se compone de 2 partes. Para desmontar el filtro, sepárelas.
3. Limpie a fondo las piezas con agua corriente.
4. Acople las 2 partes del filtro (A). Asegúrese de que encajan correctamente.
5. Extraiga el filtro (B).
6. Limpie a fondo el filtro (B) con agua corriente.



7. Coloque el filtro (B) en su posición. Asegúrese de que encaja correctamente bajo las dos guías (C).
8. Coloque el filtro (A) en posición en el filtro (B) y gírelo en la dirección de las agujas del reloj hasta que quede cerrado.



Limpieza de los brazos aspersores

No retire los brazos aspersores

Si los orificios de los brazos aspersores se taponan, retire la suciedad con un palillo.

Limpieza de las superficies exteriores

Limpie las superficies externas de la máquina y del panel de mandos con un paño suave y húmedo. Utilice solo detergentes neutros. No utilice productos abrasivos, estropajos duros ni disolventes (acetona, etc.)

Qué hacer si...

El aparato no se pone en marcha o se detiene durante el funcionamiento.

Primero, intente buscar una solución al problema (consulte la tabla). Si no la encuentra, póngase en contacto con el servicio técnico.

Fallo de funcionamiento	Código de fallo	Causa probable	Posible solución
El aparato no carga agua.	<ul style="list-style-type: none"> • Suena una señal acústica. • En la pantalla aparece 10. 	El grifo está obstruido o tiene incrustaciones calcáreas.	Limpie el grifo.

Fallo de funcionamiento	Código de fallo	Causa probable	Posible solución
		La presión de agua es insuficiente.	Póngase en contacto con la empresa de suministro de agua.
		El grifo de agua está cerrado.	Abra el grifo.
		El filtro de la manguera de entrada de agua está obstruido.	Limpie el filtro.
		La conexión de la manguera de entrada de agua no es correcta.	Compruebe que la conexión es correcta.
		La manguera de entrada de agua está dañada.	Compruebe que la manguera de entrada de agua no está dañada.
El aparato no desagua.	<ul style="list-style-type: none"> • Suena una señal acústica. • En la pantalla aparece 20. 	El desagüe está obstruido.	Desatásquelo.
		La conexión de la manguera de desagüe no es correcta.	Compruebe que la conexión es correcta.
		La manguera de desagüe está dañada.	Compruebe que la manguera de desagüe no está dañada.
El dispositivo anti inundación se ha puesto en marcha.	<ul style="list-style-type: none"> • Suena una señal acústica. • En la pantalla aparece 30. 		Cierre el grifo y póngase en contacto con el servicio técnico.
El programa no se pone en marcha.		La puerta del aparato está abierta.	Cierre la puerta correctamente.
		El cable de alimentación no está conectado a la toma de corriente.	Conecte el cable a la toma de corriente.
		Se ha fundido un fusible.	Cambie el fusible.
		Está activado el inicio diferido. (Sólo para modelos con función de inicio diferido.)	Para iniciar el programa de lavado de inmediato, cancele el inicio diferido.

Una vez finalizada la revisión, encienda el aparato. El programa continuará a partir del punto en que se haya interrumpido.

Si el fallo se vuelve a producir, póngase en contacto con el servicio técnico.

Si en la pantalla aparecen otros códigos de fallo, póngase en contacto con el servicio técnico. Los datos necesarios para el servicio técnico están en la placa de especificaciones técnicas. Es conveniente que los anote aquí:

- Modelo (Mod.)
- Número de producto (PNC)
- Número de serie (S.N.)

Los resultados del lavado y el secado no son satisfactorios

Problema	Causa posible	Posible solución
La vajilla no está limpia.	El programa de lavado seleccionado no es el adecuado para el tipo de carga y el grado de suciedad de la vajilla.	Asegúrese de que el programa de lavado seleccionado es el adecuado para el tipo de carga y el grado de suciedad de la vajilla.
	Los cestos no se han cargado correctamente; el agua no ha llegado a todas las superficies.	Cargue los cestos correctamente.
	Los brazos aspersores no pueden girar libremente por la incorrecta disposición de la carga.	Asegúrese de que la disposición de la carga no obstaculice el libre movimiento de los brazos aspersores.
	Los filtros están sucios o mal instalados.	Compruebe que los filtros están limpios y bien instalados.
	No se ha utilizado detergente, o la cantidad introducida era insuficiente.	Asegúrese de poner la cantidad necesaria de detergente.
Se observan restos de cal en la vajilla.	El depósito de sal está vacío.	Llene el depósito con sal para lavavajillas.
	Ajuste incorrecto del descalcificador	Ajuste el descalcificador de agua.
	La tapa del depósito de sal no está debidamente cerrada.	Cierre bien la tapa del depósito de sal.
Se ven rayas, puntos blancos o una película azulada en vasos y platos.	La dosificación del abrillantador es demasiado alta.	Reduzca la dosificación del abrillantador.
Se observan gotas de agua en vajilla y cristalería.	La dosificación del abrillantador es muy baja.	Aumente la dosificación del abrillantador.
	La causa podría ser el detergente.	Utilice otra marca de detergente.
La vajilla está mojada.	Ha seleccionado un programa de lavado sin fase de secado o con una fase de secado reducida.	Deje la puerta del lavavajillas entreabierta y espere unos minutos antes de retirar la vajilla.

Problema	Causa posible	Posible solución
La vajilla aparece mojada y sin brillo.	El dosificador de abrillantador está vacío.	Cargue el dosificador de abrillantador.
	La función multitab está activada. (El dosificador de abrillantador se desactiva automáticamente.)	Active el dosificador de abrillantador. Consulte la sección "Cómo activar el dosificador de abrillantador".

Cómo activar el dosificador de abrillantador

1. Encienda el aparato.
2. Asegúrese de que el aparato se encuentra en modo de ajuste.
3. Mantenga pulsadas las teclas de función B y C.
 - Los indicadores luminosos de programa situados encima de las teclas de función A, B y C comienzan a parpadear.
4. Suelte las teclas de función B y C.
5. Pulse la tecla de función B.
 - Se apagan los indicadores luminosos de las teclas de función A y C.
 - El indicador luminoso de programa situado encima de la tecla de función B continúa parpadeando.
 - La pantalla muestra el ajuste actual.

0d	Dosificador de abrillantador desactivado
1d	Dosificador de abrillantador activado

6. Vuelva a pulsar la tecla de función B.
 - La pantalla muestra el nuevo ajuste.
7. Apague el aparato para guardar la operación.

Datos técnicos

Medidas	Anchura	596 mm
	Altura	850 mm
	Profundidad	625 mm
Presión del suministro de agua	Mínima	0,5 bares (0,05 MPa)
	Máxima	8 bares (0,8 MPa)
Suministro de agua ¹⁾	Agua fría o caliente	máximo 60°C
Capacidad	Cubiertos	12

1) Conecte la manguera de entrada de agua a un grifo con rosca de 3/4 pulgadas.



La placa de especificaciones técnicas del borde interior de la puerta del aparato contiene los datos de conexión eléctrica.

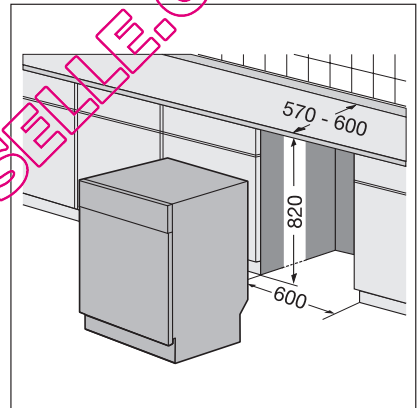
- i** Si el agua caliente procede de fuentes de energía alternativas (por ejemplo, paneles solares, fotovoltaicos o eólicos), utilice una toma de agua caliente para reducir el consumo de energía.

Instrucciones de instalación

Instalación

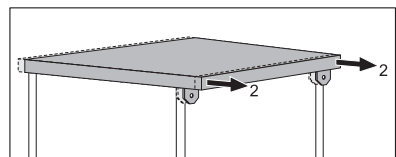
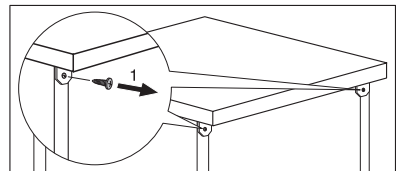
Instalación bajo una encimera

Coloque el aparato junto a un grifo y un desagüe.
 Retire el plano superior del aparato para instalarlo debajo de un fregadero o de una encimera de cocina.
 Compruebe que las medidas del espacio en el que va a instalar el aparato coinciden con las de la figura.

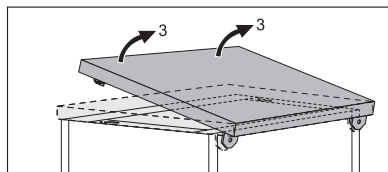


Cómo retirar el plano superior del aparato

1. Extraiga los tornillos posteriores (1).
2. Tire del plano superior desde la parte posterior del aparato (2).



3. Levante el plano superior y extráigala de las ranuras delanteras (3).
4. Utilice las patas ajustables para nivelar el aparato
5. Instale el aparato bajo la encimera de la cocina. No aplaste ni doble las mangueras de agua durante la instalación.



Nivelación del aparato

El aparato debe estar nivelado para que la puerta se abra y cierre correctamente. De lo contrario, la puerta se puede rozar en los lados de la estructura del mueble. Afloje o apriete los pies ajustables para nivelar el aparato.

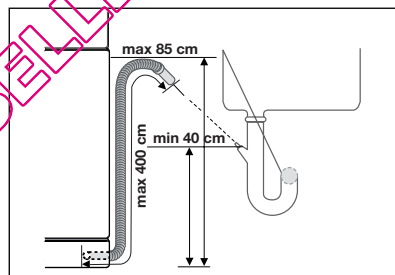
Conexión del desagüe

Conecte el tubo de desagüe:

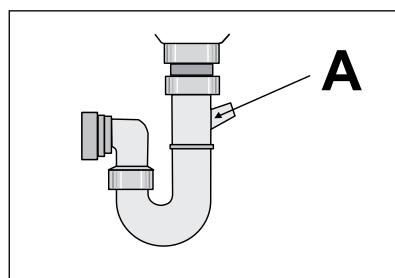
- al desagüe y acóplelo bajo la encimera. Así evitará que el agua sucia del sumidero regrese al aparato.
- a un tubo vertical con orificio de ventilación. El diámetro interno debe ser de al menos 4 cm.

Retire el tapón del fregadero cuando desague la máquina para que el agua no regrese al interior del aparato.

La prolongación del tubo de desagüe no debe medir más de 2 m. El diámetro interno no debe ser inferior al diámetro del tubo.




Si conecta el tubo de desagüe a una tuerca de ajuste bajo el fregadero, retire la membrana de plástico (A). Si no retira la membrana, los residuos de comida pueden bloquear la salida del tubo de desagüe.



Un dispositivo de seguridad impide que el agua sucia vuelva al aparato. Si el desagüe tiene una "válvula antirretorno", ésta podría impedir el correcto desagüe del aparato. Retire la válvula antirretorno.

Aspectos medioambientales

El símbolo  que aparece en el aparato o en su embalaje, indica que este producto no se puede tratar como un residuo normal del hogar. Se deberá entregar, sin coste para el poseedor, bien al distribuidor, en el acto de la compra de un nuevo producto similar al que se deshecha, bien a un punto municipal de recolección selectiva de equipos eléctricos y electrónicos para su reciclaje. Al asegurarse de que este producto se desecha correctamente, usted ayudará a evitar posibles consecuencias negativas para el medio ambiente y la salud

pública, lo cual podría ocurrir si este producto no se gestionara de forma adecuada. Para obtener información más detallada sobre el reciclaje de este producto, póngase en contacto con el Ayuntamiento de su Municipio, ó con la tienda donde lo compró.

Recicle los materiales con el símbolo  . Coloque el material de embalaje en los contenedores adecuados para reciclarlo.

QUELLAVEVAISSELLE.COM

www.electrolux.com



Vous pouvez commander des accessoires, consommables et pièces détachées via notre magasin online sur: www.aeg-electrolux.be

www.aeg-electrolux.cz

www.aeg-electrolux.fr

www.aeg-electrolux.sk

Para comprar accesorios, consumibles y recambios en nuestra tienda online, por favor visite nuestro site: www.aeg-electrolux.es

QUELLAVEVAISSELLE.COM