

FAVORIT 65000 I

NL AFWASMACHINE
FR LAVE-VAISSELLE
DE GESCHIRRRSPÜLER

GEBRUIKSAANWIJZING
NOTICE D'UTILISATION
BENUTZERINFORMATION

2
25
48

QUELLAVEVAISSELLE.COM

VOOR PERFECTE RESULTATEN

Bedankt dat u voor dit AEG product heeft gekozen. Dit apparaat is ontworpen om vele jaren uitstekend te presteren, met innovatieve technologieën die het leven gemakkelijker helpen maken – functies die gewone apparaten wellicht niet hebben. Neem een paar minuten de tijd om het door te lezen zodat u er optimaal van kunt profiteren.

ACCESSOIRES EN VERBRUIKSARTIKELN

In de AEG webshop vindt u alles wat u nodig heeft om al uw apparaten van AEG mooi te houden en perfect te laten functioneren. Ook vindt u hier een groot aantal accessoires die zijn ontworpen en gebouwd volgens de hoge kwaliteitsnormen die u verwacht, van speciaal kookgerei tot bestekmandjes en van flessenhouders tot waszakken...



Bezoek onze webshop op
www.aeg-electrolux.com/shop

INHOUD

- 4 Veiligheidsinformatie
- 8 Beschrijving van het product
- 9 Bedieningspaneel
- 11 Bediening van het apparaat
- 12 De waterontharder instellen
- 13 Gebruik van zout voor de vaatwasser
- 14 Gebruik van afwasmiddel en glansmiddel
- 15 De Multitabfunctie
- 15 De vaatwasser insluiten
- 16 Wasprogramma's
- 17 Een afwasprogramma selecteren en starten
- 19 Onderhoud en reiniging
- 20 Problemen oplossen
- 23 Technische gegevens
- 23 Milieubescherming

In deze gebruiksaanwijzing worden de volgende symbolen gebruikt:



Belangrijke informatie over uw persoonlijke veiligheid en informatie over het voorkomen van schade aan het apparaat.



Algemene informatie en tips



Milieu-informatie

Wijzigingen voorbehouden



VEILIGHEIDSINFORMATIE

Lees deze handleiding zorgvuldig alvorens het apparaat te installeren of te gebruiken:

- Voor uw veiligheid en de veiligheid van uw eigendommen.
- Om het milieu te helpen.
- voor de correcte werking van het apparaat.

Houd deze instructies altijd in de buurt van het apparaat, ook als u verhuist of het apparaat aan iemand anders geeft.

De fabrikant is niet verantwoordelijk voor schade veroorzaakt door een foutieve installatie.

Veiligheid van kinderen en kwetsbare mensen

- Mensen, met inbegrip van kinderen, met beperkte lichamelijke, zintuiglijke of verstandelijke vermogens of gebrek aan ervaring en kennis, mogen dit apparaat niet gebruiken. Zij moeten onder toezicht staan of instructies krijgen over het gebruik van dit apparaat van iemand die verantwoordelijk is voor hun veiligheid.
- Houd alle verpakkingsmaterialen uit de buurt van kinderen. Gevaar voor verstikking of lichamelijk letsel.
- Bewaar alle afwasmiddelen op een veilige plaats. Laat kinderen de afwasmiddelen niet aanraken.
- Houd kinderen en huisdieren uit de buurt van het apparaat als de deur open is.

Algemene veiligheid

- De specificaties van het apparaat mogen niet worden veranderd. Risico op letsel en beschadiging van het apparaat.
- Volg de veiligheidsinstructies van de afwasmiddelfabrikant om brandwonden aan ogen, mond en keel te voorkomen.
- Drink geen water uit het apparaat. Er kan afwasmiddel in uw apparaat achtergebleven zijn.
- Houd de deur van het apparaat niet open zonder toezicht. Hierdoor voorkomt u persoonlijk letsel en vallen op een open deur.
- Ga niet op de open deur zitten of staan.

Gebruik

- Dit apparaat is uitsluitend bestemd voor huishoudelijk gebruik. Gebruik het apparaat niet voor andere doeleinden om persoonlijk letsel en schade aan uw eigendommen te voorkomen.
- Gebruik het apparaat alleen om accessoires dat geschikt is voor afwasmachines, schoon te maken.
- Plaats geen ontvlambare producten of items die vochtig zijn door ontvlambare producten in, bij of op het apparaat. Risico op explosie of brand.
- Plaats de messen en alle voorwerpen met scherpe punten met de punt naar beneden in de bestekmand. Als dat niet past, leg ze dan horizontaal op het bovenrek of in het messenrek. (Niet alle modellen hebben een messenrek).

- Gebruik alleen gespecificeerde producten voor afwasmachines (afwasmiddel, zout, glansspoelmiddel).
- Zout dat niet gespecificeerd is voor afwasmachines, veroorzaakt schade aan de waterontharder.
- Vul het apparaat met zout voordat u een afwasprogramma start. Zout dat in het apparaat is achtergebleven, kan roest veroorzaken of een gat in de onderkant van het apparaat maken.
- Vul het glansmiddeldoseerbakje nooit met andere middelen dan glansspoelmiddel (bijv. afwasmachinereinigingsmiddel, vloeibaar afwasmiddel). Dit kan het apparaat beschadigen.
- Zorg er voor dat de sproeiarmen vrij kunnen ronddraaien voordat u een afwasprogramma start.
- Het apparaat kan hete stoom laten ontsnappen als u de deur opent terwijl er een wasprogramma wordt uitgevoerd. Hierdoor ontstaat een risico op brandwonden.
- Verwijder pas borden uit het apparaat als het wasprogramma is voltooid.

Onderhoud en reiniging

- Schakel het apparaat uit en trek de stekker uit het stopcontact voordat u het apparaat gaat schoonmaken.
- Gebruik geen ontvlambare producten of producten die corrosie kunnen veroorzaken.
- Gebruik het apparaat niet zonder filters. Zorg dat de filters op de juiste wijze worden geïnstalleerd. Een onjuiste installatie levert onbevredigende wasresultaten en schade aan het apparaat op.
- Gebruik geen waterstralen of stoom om het apparaat te reinigen. Gevaar op een elektrische schok en schade aan het apparaat.

Montage

- Zorg ervoor dat het apparaat niet is beschadigd. Installeer een beschadigd apparaat niet en sluit een beschadigd apparaat niet aan. Neem contact op met de leverancier.
- Verwijder alle verpakking voordat u het apparaat installeert en gebruikt.
- Alleen een erkende persoon mag de elektrische installatie, het loodgieterswerk en de installatie van het apparaat uitvoeren. Dit om het risico op structurele schade of lichamelijk letsel te voorkomen.
- Zorg er tijdens de installatie voor dat de stekker uit het stopcontact is gehaald.
- Boor niet in de zijkanten van het apparaat om schade aan de hydraulische en elektrische onderdelen te voorkomen.
- **Belangrijk!** Houd u aan de instructies in de sjabloon die met het apparaat zijn meegeleverd:
 - Installatie van het apparaat.
 - Voor het in elkaar zetten van de deur.
 - Het aansluiten van de watertoevoer en -afvoer.
- Zorg ervoor dat het apparaat onder en naast veilige installaties wordt geïnstalleerd.

Vorzorgsmaatregelen bij vorst

- Installeer het apparaat niet op een plek waar de temperatuur onder de 0°C komt.
- De fabrikant is niet aansprakelijk voor enige schade door bevriezing.

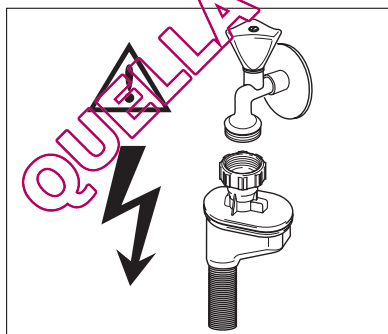
Wateraansluiting

- Gebruik nieuwe slangen om het apparaat aan te sluiten op de watertoevoer. Gebruik geen gebruikte slangen.
- Sluit het apparaat niet op nieuwe leidingen aan of op leidingen die lang niet zijn gebruikt. Laat het water enkele minuten stromen en sluit dan de toevoerslang pas aan.
- Zorg ervoor dat de waterslangen niet knakken of beschadigd raken bij installatie van het apparaat.
- Zorg er voor dat de waterkoppelingen stevig vast zitten om waterlekage te voorkomen.
- Let er bij het eerste gebruik op dat de watertoevoerslangen niet lek zijn.
- De watertoevoerslang heeft een veiligheidsventiel en een dubbel omhulsel met een hoofdkabel aan de binnenkant. De watertoevoerslang staat alleen onder druk wanneer er water stroomt. Als er een lek in de watertoevoerslang aanwezig is, onderbreekt de veiligheidsklep de stroom van het water.
 - Wees voorzichtig als u de watertoevoerslang aansluit:
 - Laat de watertoevoerslang of de veiligheidsklep niet in het water komen.
 - Als de watertoevoerslang of de veiligheidsklep beschadigd is, haal dan onmiddellijk de stekker uit het stopcontact.
 - Laat alleen de service-afdeling de watertoevoerslang met de veiligheidsklep repareren.



WAARSCHUWING!

Gevaarlijke spanning



Elektrische aansluiting

- Dit apparaat moet worden geaard.
- Zorg er voor dat de elektrische informatie op het typeplaatje overeenkomt met de stroomtoevoer.
- Gebruik altijd een correct geïnstalleerd, schokbestendig stopcontact.
- Gebruik geen meerwegspluggen en verlengsnoeren. Er kan brand ontstaan.

- Vervang of verander het netsnoer niet zelf. Neem contact op met het servicecentrum.
- Zorg ervoor dat de stroomsnoeren en kabel niet knakken of beschadigd raken achter het apparaat.
- Zorg ervoor dat het netsnoer na installatie bereikbaar is.
- Trek niet aan het netsnoer om het apparaat los te koppelen. Trek altijd aan de stekker.

Service-afdeling

- Alleen een erkende persoon mag dit apparaat repareren. Neem contact op met het servicecentrum.
- Gebruik alleen originele reserveonderdelen.

Het apparaat wegdoen

- Om lichamelijk letsel of schade te voorkomen:
 - Trek de stekker uit het stopcontact.
 - Snij het netsnoer van het apparaat af en gooi dit weg.
 - Verwijder de deurvergrendeling. Dit voorkomt dat er kinderen of huisdieren in het apparaat vast komen te zitten. Er bestaat gevaar voor verstikking.
 - Gooi het apparaat weg bij uw lokale afvalverwerkingsbedrijf.

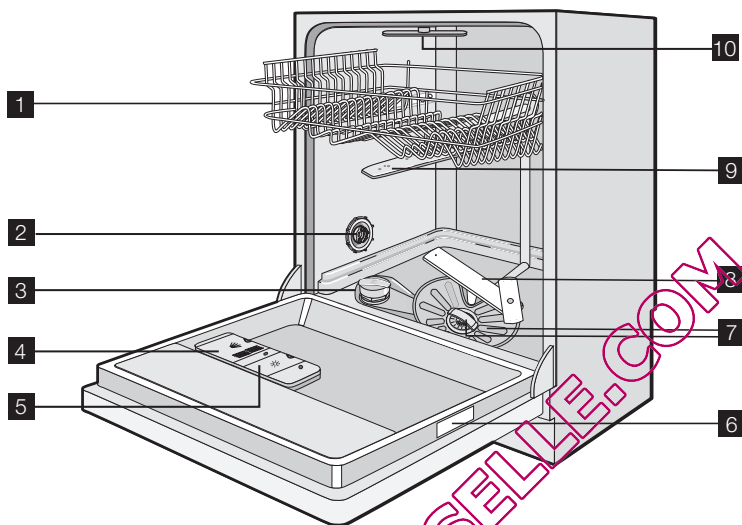


WAARSCHUWING!

Het afwasmiddel is gevaarlijk en kan corrosie veroorzaken!

- Als er een ongeval met deze afwasmiddelen optreedt, neemt u onmiddellijk contact op met een arts.
- Als het afwasmiddel in iemands mond komt, neemt u onmiddellijk contact op met een arts.
- Als het afwasmiddel in iemands ogen komt, neemt u onmiddellijk contact op met een arts en maakt u de ogen schoon met water.
- Berg alle wasmiddelen op een veilige plaats, buiten het bereik van kinderen, op.
- Laat de deur van het apparaat niet open staan als er afwasmiddel in het afwasmiddelbakje zit.
- Vul het afwasmiddelbakje alleen voordat u een wasprogramma start.

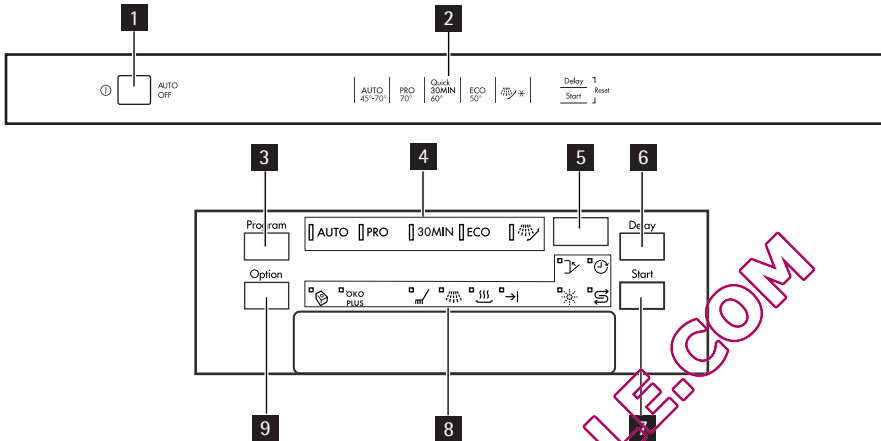
BESCHRIJVING VAN HET PRODUCT



- 1 Bovenrek
- 2 Aanpassen van de instelling van de waterhardheid
- 3 Zoutreservoir
- 4 Afwasmiddeldoseerbakje
- 5 Glansmiddeldoseerbakje
- 6 Typeplaatje
- 7 Filters
- 8 Onderste sproeiarm
- 9 Bovenste sproeiarm
- 10 Top sproeiarm

QUELAVEVAISSELLE.COM

BEDIENINGSPANEEL



- 1** Aan-/uit-toets
- 2** Programmagids
- 3** Program-toets
- 4** Programma-indicatielampjes
- 5** Display
- 6** Delay-toets
- 7** Start-toets
- 8** Indicatielampjes
- 9** Option-toets

Indicatielampjes	
	Multitab-indicatielampje. Gaat aan als u de functie inschakelt.
	OKO PLUS-indicatielampje. Gaat aan als u de functie inschakelt.
	Wasfase-indicatielampje. Gaat aan wanneer de wasfase loopt.
	Spoelfase-indicatielampje. Gaat aan wanneer de spoelfase loopt.
	Droogfase-indicatielampje. Gaat aan wanneer de droogfase loopt.
	Einde-indicatielampje. Gaat branden als het afwasprogramma is afgelopen.
	Glansmiddelindicatielampje. Gaat aan wanneer het glansmiddeldoseerbakje bijgevuld moet worden. ¹⁾
	Zoutindicatielampje. Gaat aan wanneer het zoutreservoir bijgevuld moet worden. ¹⁾ Het indicatielampje voor zout blijft enkele uren aan nadat u het reservoir hebt bijgevuld. Dit heeft geen ongewenst effect op de werking van het apparaat.

Indicatielampjes	
	Delay-indicatielampje. Gaat aan als u de uitgestelde start ingeschakeld heeft.
	Deur-indicatielampje. Gaat aan als de deur open staat of niet goed is gesloten.

1) Wanneer het zoutreservoir en/of het glansmiddeldoseerbakje leeg zijn, gaan de bijbehorende indicatielampjes niet aan als er een wasprogramma loopt.

Aan-/uit-toets

Druk op deze toets om het apparaat in of uit te schakelen.

Tien minuten na het einde van het afwasprogramma, wordt het apparaat automatisch via de AUTO OFF-functie uitgeschakeld. Dit helpt bij het beperken van het energieverbruik.

Programmagids

Deze gids helpt bij de selectie van het wasprogramma.

Program-toets

Blijf op deze toets drukken totdat het indicatielampje van het wasprogramma aan gaat. Zie 'Afwasprogramma's'.

Display

Op de display verschijnt:

- De elektronische instelling van het niveau van de waterontharder
- Het in/uitschakelen van het glansmiddeldoseerbakje (alleen als de multibakfunctie ingeschakeld is)
- De tijd van het afwasprogramma
- De resterende tijd tot het einde van het afwasprogramma
- Het einde van een afwasprogramma (op de display verschijnt een nul)
- De uitgestelde starttijd
- De alarmcodes

Delay-toets

Druk herhaaldelijk op deze toets om de start van het afwasprogramma 1 tot 24 uur uit te stellen.

Start-toets

Druk op deze toets voor het starten van:

- Het afwasprogramma
- Het aftellen van de uitgestelde start.

Option-toets

Druk op deze toets om de functies in te stellen.

Wanneer een functie wordt ingeschakeld, gaan de bijbehorende indicatielampjes branden.

Option-toets	Multibakfunctie	ÖKO PLUS
Eén keer drukken	INGESCHAKELD	UITGESCHAKELD

Option-toets	Multitabfunctie	ÖKO PLUS
Twee keer indrukken	UITGESCHAKELD	INGESCHAKELD
Drie keer indrukken	INGESCHAKELD	INGESCHAKELD
Vier keer indrukken	UITGESCHAKELD	UITGESCHAKELD

Funcities

Multitabfunctie

Als u gecombineerde afwasmiddeltabletten gebruikt ('3 in 1', '4 in 1', '5 in 1', enz.), gebruikt u de multitab-functie. Zie 'Multitabfunctie'.

ÖKO PLUS

Met deze functie wordt de temperatuur in de droogfase verlaagd. Het stroomverbruik daalt met 25%.

De vaat is mogelijk nog vochtig wanneer u aan het eind van het programma de deur van het apparaat opent. We raden u aan de deur op een kier te houden totdat de vaat droog is.

Instelmodus

Het apparaat moet in de instelmodus staan voor de volgende bewerkingen:

- Het instellen en starten van een afwasprogramma.
- Het instellen en starten van een uitgestelde start.
- Het niveau van de waterontharder elektronisch instellen.
- Het glansmiddeldoseerbakje in-uitschakelen (alleen als de multitab-functie is ingeschakeld)

Schakel het apparaat in. Het apparaat staat in de instelmodus als:

- Alle programmalampjes aan gaan.
- de display twee horizontale statusstreepjes weergeeft.

Schakel het apparaat in. Het apparaat staat niet in de instelmodus als:

- Slechts één programma-indicatielampje aan gaat.
- de display de duur van een afwasprogramma of van een uitgestelde start weergeeft.
 - Het programma of de uitgestelde start moet worden geannuleerd om terug te keren naar de instelmodus. Zie 'Een afwasprogramma selecteren en starten'.

BEDIENING VAN HET APPARAAT

1. Controleer of het ingestelde niveau van de waterontharder juist is voor de waterhardheid in uw omgeving. Als dat niet het geval is, dan stelt u de waterontharder in.
2. Vul het zoutreservoir met zout voor afwasmachines.
3. Vul het glansmiddeldoseerbakje met glansmiddel.
4. Plaats bestek en serviesgoed in de afwasmachine.
5. Stel het juiste programma in voor het type lading en de mate van vervuiling.
6. Vul het afwasmiddeldoseerbakje met de juiste hoeveelheid afwasmiddel.

7. Start het afwasprogramma.

i Als u gecombineerde afwasmiddeltabletten gebruikt ('3 in 1', '4 in 1', '5 in 1' enz.), gebruikt u de multitabletfunctie (zie 'De Multitabletfunctie').

DE WATERONTHARDER INSTELLEN

De waterontharder verwijdert mineralen en zouten van de watertoevoer. Deze mineralen en zouten kunnen schade aan het apparaat toebrengen.

Pas het niveau van de waterontharder aan als dit niveau niet overeenstemt met de hardheid van het water in uw omgeving.

Neem contact op met uw plaatselijke waterinstantie voor informatie over de hardheid van het water in uw omgeving.

Waterhardheid				Instelling waterhardheid	
Duitse graden (°dH)	Franse graden (TH°)	mmol/l	Clarke-graden	handmatig	elektronisch
51 - 70	91 - 125	9,1 - 12,5	64 - 88	2 ¹⁾	10
43 - 50	76 - 90	7,6 - 9,0	53 - 63	2 ¹⁾	9
37 - 42	65 - 75	6,5 - 7,5	46 - 52	2 ¹⁾	8
29 - 36	51 - 64	5,1 - 6,4	36 - 45	2 ¹⁾	7
23 - 28	40 - 50	4,0 - 5,0	28 - 35	2 ¹⁾	6
19 - 22	32 - 39	3,3 - 3,9	23 - 27	2 ¹⁾	5 ¹⁾
15 - 18	26 - 32	2,6 - 3,2	18 - 22	1	4
11 - 14	19 - 25	1,9 - 2,5	13 - 17	1	3
4 - 10	7 - 18	0,7 - 1,8	5 - 12	1	2
< 4	< 7	< 0,7	< 5	1 ²⁾	1 ²⁾

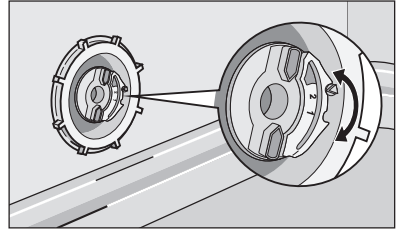
1) Fabrieksinstelling.

2) Gebruik geen zout op dit niveau.

i U moet de waterontharder handmatig en elektronisch instellen.

Handmatig instellen

Zet de schijf voor de waterhardheid in stand 1 of 2 (zie de tabel).



Elektronische instelling

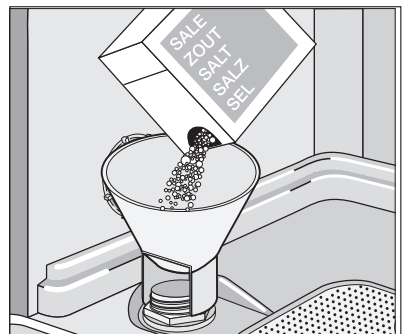
1. Schakel het apparaat in.
2. Zorg dat het apparaat in de instelmodus staat.
3. Druk tegelijkertijd op de Delay-toets en de Start-toets en houd deze toetsen ingedrukt totdat de programma-indicatielampjes AUTO, PRO en 30MIN gaan knipperen.
4. Laat de Delay-toets en de Start-toets los.
5. Als u op de Program-toets drukt,
 - gaan de programma-indicatielampjes PRO en 30MIN uit.
 - Het programma-indicatielampje AUTO blijft knipperen.
 - Wordt de instelling van de waterontharder op de display weergegeven (bijvoorbeeld: **5 L** = niveau 5).
6. Druk herhaaldelijk op de Program-toets om de instelling te wijzigen.
7. Schakel het apparaat uit om te bevestigen.

i Wanneer u de waterontharder elektronisch instelt op niveau 1, blijft het indicatielampje voor zout uit.

GEBRUIK VAN ZOUT VOOR DE VAATWASSER

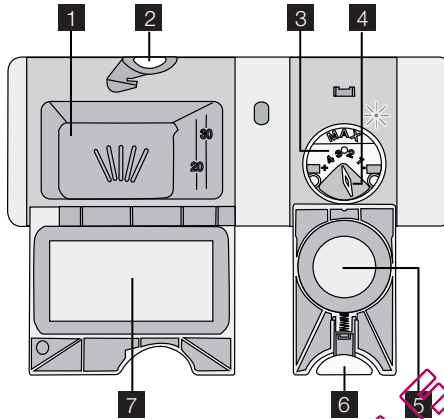
Het zoutreservoir vullen:

1. Draai de dop linksom om het zoutreservoir te openen.
2. Vul het zoutreservoir met 1 liter water (u vult alleen bij het eerste gebruik zout bij).
3. Gebruik de trechter om het zoutreservoir te vullen met zout.
4. Verwijder het zout rond de opening van het zoutreservoir.
5. Draai de dop rechtsom om het zoutreservoir te sluiten.



i Het is normaal dat water uit het zoutreservoir stroomt wanneer u dit vult met zout.

GEBRUIK VAN AFWASMIDDEL EN GLANSMIDDEL



Gebruik van afwasmiddel



Gebruik niet meer dan de juiste hoeveelheid afwasmiddel om het milieu te beschermen. Volg het advies van de afwasmidelfabrikant op de verpakking.

Het afwasmiddeldoseerbakje vullen:

1. Druk op de vrijgaveknop **2** om het deksel te openen **7** van het afwasmiddeldoseerbakje.
2. Doe het afwasmiddeltabjet in het afwasmiddeldoseerbakje **1**.
3. Plaats een kleine hoeveelheid van het afwasmiddel in de binnenkant van de deur van het apparaat als het afwasprogramma een voorwasfase heeft.
4. Als u afwasmiddeltabjetten gebruikt, plaatst u deze in het afwasmiddeldoseerbakje **1**.
5. Sluit het afwasmiddeldoseerbakje. Druk op het deksel totdat het op zijn plaats klikt.



Gebruik lange wasprogramma's wanneer u vaatwastabletten gebruikt. Deze tabletten kunnen bij korte wasprogramma's niet helemaal oplossen, waardoor de afwasresultaten afnemen.

Gebruik van glansmiddel



Met glansmiddel wordt het serviesgoed zonder vlekken of strepen gedroogd. Het glansmiddeldoseerbakje voegt automatisch glansmiddel toe tijdens de laatste keer spoelen.

Voer deze stappen uit om het glansmiddeldoseerbakje bij te vullen:

1. Druk op de vrijgaveknop **6** om het deksel te openen **5** van het spoelmiddeldoseerbakje.
2. Vul het glansmiddeldoseerbakje **3** met glansspoelmiddel. De markering 'max' toont het maximale niveau.
3. Verwijder gemorst glansmiddel met een absorberend doekje om te voorkomen dat er te veel schuim ontstaat tijdens het afwassen.

4. Sluit het glansmiddeldoseerbakje. Druk op het deksel totdat het op zijn plaats klikt.

Stel de glansmiddeldosering in

Fabrieksinstelling: stand 3.

U kunt de dosering van het glansmiddel instellen tussen stand 1 (laagste dosering) en stand 4 (hoogste dosering).

Draai de glansmiddelknop **4** om de dosering te vergroten of te verkleinen.

DE MULTITABFUNCTIE

De multitabfunctie is voor gecombineerde afwastabletten.

Deze tabletten bevatten middelen zoals afwasmiddel, glansmiddel en regenererzout.

Sommige soorten tabletten kunnen andere middelen bevatten.

Zorg dat deze tabletten geschikt zijn voor de waterhardheid in uw omgeving (raadpleeg de instructies op de verpakking van de producten).

De multitabfunctie stopt de stroom van glansmiddel en zout.

De multitabfunctie schakelt de indicatielampjes voor zout en glansmiddel uit.

De programmaduur kan toenemen als u de multitabfunctie gebruikt.



Schakel de multitabfunctie in of uit, voordat u een afwasprogramma start. U kunt de functie niet inschakelen of uitschakelen als er een afwasprogramma bezig is.

Zorg er voor de start van een wasprogramma altijd voor dat de functie Multitab is ingeschakeld.

De multitabfunctie uitschakelen en apart afwasmiddel, zout en glansmiddel gebruiken

1. Druk op de Option-toets totdat het multitab-indicatielampje uit gaat. De functie is uitschakeld.
2. Vul het zoutreservoir en het glansmiddeldoseerbakje.
3. Stel de waterontharder op het hoogste niveau in.
4. Start een afwasprogramma zonder serviesgoed.
5. Als het afwasprogramma is voltooid, wijzigt u de waterontharder in de waterhardheid van uw omgeving.
6. Stel de hoeveelheid glansmiddel in.

DE VAATWASSER INRUIMEN




Raadpleeg de brochure 'Voorbeelden van ProClean-beladingen'.

Adviezen

- Plaats geen voorwerpen in het apparaat die water kunnen absorberen (sponzen, keukenhanddoeken).
- Verwijder alle voedselresten van de voorwerpen.
- Maak aangebrande voedselresten op de voorwerpen zachter.
- Plaats holle voorwerpen (bijv. kopjes, glazen en pannen) met de opening naar beneden.


- Zorg ervoor dat zich geen water kan ophopen in opbergdozen of kommen.
- Zorg ervoor dat serviesgoed en bestek niet in elkaar liggen.
- Zorg ervoor dat glazen andere glazen niet aanraken.
- Leg kleine voorwerpen in de bestekmand.
- Meng lepels met ander bestek om te voorkomen dat ze aan elkaar kleven.
- Als u de voorwerpen in de manden plaatst, zorg er dan voor dat het water alle oppervlakken kan bereiken.
- Leg lichte voorwerpen in het bovenrek. Zorg ervoor dat de voorwerpen niet verschuiven.
- Waterdruppels kunnen zich ophopen op plastic voorwerpen en antiaanbakpannen.

WASPROGRAMMA'S

Programma	Soort vuil	Type lading	Programmabeschrijving	ÖKO PLUS-functie
AUTO 1)	Alles	Serviesgoed, bestek en pannen	Voorspoelen Wassen 45 °C of 70 °C Spoelgangen Drogen	Ja, met effect.
PRO	Sterk vervuild	Serviesgoed, bestek en pannen	Voorspoelen Wassen 70 °C Spoelgangen Drogen	Ja, met effect.
30MIN 2)	Normaal of licht bevuild	Serviesgoed en bestek	Wassen 60 °C Spoelgang	Ja, zonder effect.
ECO 3)	Normaal bevuild	Serviesgoed en bestek	Voorspoelen Wassen 50 °C Spoelgangen Drogen	Ja, met effect.
	Gebruik dit programma om het serviesgoed snel te spoelen. Hierdoor kunnen voedselresten niet aan het serviesgoed vastkoeken en ontstaan er geen vieze geurtjes in het apparaat. U hoeft voor dit programma geen afwasmiddel te gebruiken.		Spoelgang	Ja, zonder effect.

- 1) Het apparaat detecteert het soort vuil en de hoeveelheid serviesgoed in de mandjes. De temperatuur en hoeveelheid water, het energieverbruik en de programmatijd worden automatisch aangepast.
- 2) Met dit programma kunt u een net bevuilde lading wassen. Het biedt goede wasresultaten in een korte tijd.
- 3) Dit is het standaard programma voor testinstituten. Met dit programma hebt u de meest efficiënte water- en energieconsumptie voor normaal bevuild serviesgoed en bestek. Raadpleeg de apart bijgeleverde documentatie voor testgegevens.

Verbruikswaarden

Programma ¹⁾	Energie (kWh)	Water (liter)
AUTO	0,9 - 1,7	8 - 17
PRO	1,5 - 1,7	15 - 16
30MIN	0,9	9
ECO	1,0 - 1,1	10 - 11
	0,1	4

1) Op de display verschijnt de tijd van het programma.



De druk en temperatuur van het water, de variaties in stroomtoevoer en de hoeveelheid vaat kan deze waarden veranderen.

EEN AFWASPROGRAMMA SELECTEREN EN STARTEN

Het afwasprogramma starten zonder uitgestelde start

1. Sluit de deur van het apparaat.
2. Schakel het apparaat in.
3. Zorg dat het apparaat in de instelmodus staat.
4. Stel het afwasprogramma in.
 - Het bijbehorende programma-indicatielampje gaat branden.
 - De tijd van het programma knippert op de display.
 - De fase-indicatielampjes van het ingestelde afwasprogramma gaan branden.
5. Stel zo nodig de ÖKO PLUS-functie in.
 - De functie moet altijd na het instellen van het afwasprogramma worden geselecteerd.
6. Druk op de Start-toets. Het afwasprogramma start automatisch.
 - De fase-indicatielampjes gaan uit, maar het indicatielampje van de fase die op dit moment in werking is, blijft aan.

Het afwasprogramma starten met uitgestelde start

1. Sluit de deur van het apparaat.
2. Schakel het apparaat in.
3. Zorg dat het apparaat in de instelmodus staat.
4. Stel het afwasprogramma en de functies in.
5. Druk herhaaldelijk op de Delay-toets totdat de tijd van de uitgestelde start op het display wordt weergegeven.
 - De tijd van de uitgestelde start knippert op de display.
 - Het indicatielampje van de uitgestelde start staat aan.
6. Druk op de Start-toets. Het aftellen start automatisch.

- De uitgestelde starttijd knippert niet meer in het display.
- De fase-indicatielampjes van het ingestelde afwasprogramma gaan uit.
- Nadat het aftelproces voltooid is, wordt het wasprogramma automatisch gestart.
 - Het indicatielampje van de lopende fase gaat aan.

i Als de deur van het apparaat wordt geopend, wordt de aftelling onderbroken. Als u de deur weer sluit, gaat het aftellen verder vanaf het punt van de onderbreking.

De uitgestelde start annuleren

Het aftellen werkt niet.

1. Druk herhaaldelijk op de Delay-toets totdat:
 - Op het display wordt de duur van het wasprogramma weergegeven.
 - De fase-indicatielampjes aan gaan.
2. Druk op de Start-toets om het afwasprogramma te starten.

Het aftellen werkt niet

1. Druk herhaaldelijk op de Delay-toets totdat:
 - Op het display wordt de duur van het wasprogramma weergegeven.
 - De fase-indicatielampjes aan gaan.
- Het wasprogramma start automatisch.

Het afwasprogramma onderbreken

- Open de deur van het apparaat.
 - Het afwasprogramma stopt.
- Sluit de deur van het apparaat.
 - Het afwasprogramma gaat verder vanaf het punt waar het werd onderbroken.

Het afwasprogramma annuleren

Als het afwasprogramma nog niet is begonnen, kunt u de selectie veranderen.

Als u de selectie wilt veranderen terwijl een afwasprogramma in werking is, moet u het programma annuleren.

- Druk tegelijkertijd op de toetsen Delay en Start en houdt deze toetsen ingedrukt totdat:
 - Alle programmalampjes aan gaan.
 - de display twee horizontale statusstreepjes weergeeft.

i Controleer of er afwasmiddel in het afwasmiddeldoseerbakje aanwezig is voordat u een nieuw afwasprogramma start.

Einde van het afwasprogramma

Als het wasprogramma voltooid is, toont het display een nul en is het indicatielampje einde programma aan.

1. Schakel het apparaat uit.
2. Open de deur van het apparaat.

3. Laat de deur van het apparaat een paar minuten op een kier staan, voor betere droogresultaten.

Verwijder de voorwerpen uit de manden.

- Laat de borden afkoelen voordat u deze uit het apparaat neemt. Hete borden zijn gevoelig voor beschadigingen.
- Ruim eerst het onderrek en dan het bovenrek uit.
- Er kan water liggen aan de zijkanten en op de deur van het apparaat. Roestvrij staal koelt sneller af dan borden.

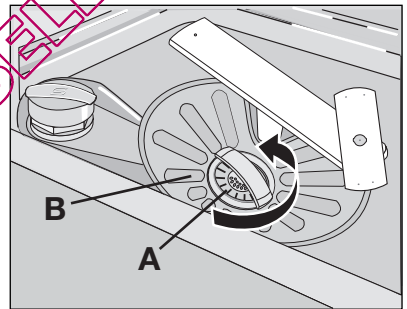
ONDERHOUD EN REINIGING

De filters verwijderen en reinigen

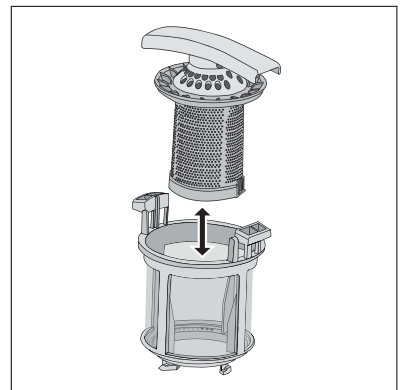
Vuile filters verminderen de wasresultaten.

Hoewel deze filters maar weinig onderhoud vergen, kunt u de filters het beste regelmatig controleren en zo nodig reinigen.

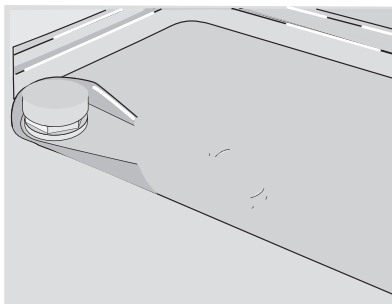
1. Draai het filter (A) tegen de klok in (linksom) en verwijder het uit filter (B).



2. Filter (A) heeft twee delen. Haal de twee delen uit elkaar om het filter te demonten.
3. Maak de onderdelen schoon onder stromend water.
4. Plaats de twee delen van filter (A) tegen elkaar en druk ze samen. Zorg ervoor dat ze goed worden gemonteerd.
5. Verwijder filter (B).
6. Maak filter (B) schoon onder stromend water.



7. Zet filter (B) op de oorspronkelijke plaats terug. Zorg ervoor dat het filter goed wordt gemonteerd in de twee geleiders (C).
8. Zet filter (A) in filter (B) op zijn plaats. Draai filter (A) met de klok mee (rechtsom) totdat het filter wordt vergrendeld.



De sproeiarmen reinigen

Probeer niet de sproeiarmen te verwijderen.

Als etensresten de openingen in de sproeiarmen hebben verstopt, verwijder deze dan met een smal en puntig voorwerp.

De buitenoppervlakken reinigen

Reinig de buitenoppervlakken van het apparaat en het bedieningspaneel met een vochtige zachte doek.

Gebruik alleen neutrale schoonmaakmiddelen.

Gebruik geen schuurmiddelen, schuursponsjes of oplosmiddelen (bijv. aceton).

PROBLEMEN OPLOSSEN

Het apparaat start niet of stopt tijdens de werking.

Probeer eerst het probleem zelf op te lossen (zie tabel). Neem als dit niet lukt contact op met de service-afdeling.

Bij sommige storingen wordt er op de display een alarmcode weergegeven:

- **,10** - Het apparaat wordt niet gevuld met water
- **,20** - Het apparaat pompt geen water weg
- **,30** - De anti-overstromingsinrichting is ingeschakeld.



WAARSCHUWING!

Schakel het apparaat uit voordat u de controles uitvoert.

Storing	Mogelijke oorzaak	Mogelijke oplossing
Het apparaat wordt niet gevuld met water.	De waterkraan is verstopt of aangezet met kalkaanslag.	Maak de waterkraan schoon.
	De waterdruk is te laag.	Neem contact op met de waterleidingsmaatschappij.
	De waterkraan is dicht.	Draai de waterkraan open.
	Het filter in de wateraanvoerslang is verstopt.	Maak het filter schoon.

Storing	Mogelijke oorzaak	Mogelijke oplossing
	De aansluiting van de wateraansvoerslang is niet correct.	Zorg dat de aansluiting altijd correct is.
	De watertoevoerslang is beschadigd.	Verzeker u ervan dat de watertoevoerslang niet is beschadigd.
Het apparaat pompt geen water weg.	De gootsteenafvoer is geblokkeerd.	Ontstop de gootsteenafvoer.
	De aansluiting van de waterafvoerslang is niet correct.	Zorg dat de aansluiting altijd correct is.
	De waterafvoerslang is beschadigd.	Verzeker u ervan dat de waterafvoerslang niet is beschadigd.
De anti-overstromingsinrichting is ingeschakeld.		Draai de waterkraan dicht en neem contact op met de service-afdeling.
Het afwasprogramma start niet.	De deur van het apparaat is open. Het indicatielampje van de deur staat aan.	Sluit de deur van het apparaat.
	U hebt niet op Start gedrukt.	Druk op Start.
	De stekker zit niet in het stopcontact.	Sluit de stekker aan.
	De zekering in de zekeringkast is doorgebrand.	Vervang de zekering.
	De uitgestelde start is ingesteld.	<ul style="list-style-type: none"> • Annuleer de uitgestelde start. • Nadat het aftelproces voltooid is, wordt het wasprogramma automatisch gestart.

Schakel het apparaat na de controle in. Het programma gaat verder vanaf het punt waar het werd onderbroken.

Als het probleem opnieuw optreedt, neem dan contact op met onze service-afdeling.

Als de display andere alarmcodes meldt, neem dan contact op met onze service-afdeling. De benodigde informatie voor de service-afdeling staan op het typeplaatje.

Leg deze informatie vast:

- Model (MOD.)
- Productnummer (PNC)
- Serienummer (S.N.)

De afwas- en droogresultaten zijn niet bevredigend

Probleem	Mogelijke oorzaak	Mogelijke oplossing
De borden zijn niet schoon.	Het afwasprogramma is niet geschikt voor het type lading en de mate van vervuiling.	Zorg ervoor dat het afwasprogramma geschikt is voor het type lading en de mate van vervuiling.
	U heeft de items niet goed in de mandjes geplaatst. Het water heeft niet alle oppervlakken aangeraakt.	Plaats de items correct in de mandjes.
	De sproeiarmen konden niet vrij draaien. Onjuiste positie van de items in de mandjes.	Controleer of een verkeerde plaatsing van de items geen blokkering van de sproeiarmen veroorzaakt.
	De filters zijn vuil of niet juist gemonteerd en geplaatst.	Zorg ervoor dat de filters schoon zijn en op de juiste manier zijn gemonteerd en geïnstalleerd.
	Er is te weinig of geen afwasmiddel gebruikt.	Zorg voor voldoende afwasmiddel.
Er zitten kalkresten op de borden.	Het zoutreservoir is leeg.	Vul het zoutreservoir met zout voor afwasmachines.
	Verkeerde instelling van niveau waterontharder.	Stel de waterontharder in op het correcte niveau.
	De dop van het zoutreservoir is niet goed gesloten.	Zorg ervoor dat de dop van het zoutreservoir goed gesloten is.
De glazen en borden vertonen strepen, witachtige vlekken of een blauwzwem.	Er wordt teveel glansmiddel gebruikt.	Verminder de hoeveelheid glansmiddel.
Opgedroogde waterdruppels op de glazen en de borden.	Er wordt te weinig glansmiddel gebruikt.	Verhoog de hoeveelheid glansmiddel.
	Het afwasmiddel kan de oorzaak zijn.	Gebruik een ander merk afwasmiddel.
Het serviesgoed is nat.	Het afwasprogramma bevatte geen droogfase of een kortere droogfase.	Laat de deur een paar minuten op een kier staan voor betere droogresultaten.
Het serviesgoed is nat en mat.	Het glansmiddeldoseerbakje is leeg.	Vul het glansmiddeldoseerbakje met glansmiddel.
	De multitabfunctie is ingeschakeld (deze functie schakelt het glansmiddeldoseerbakje automatisch uit).	Schakel het glansmiddeldoseerbakje in.

Het glansmiddeldoseerbakje inschakelen

1. Schakel het apparaat in.
2. Zorg dat het apparaat in de instelmodus staat.
3. Druk tegelijkertijd op de Delay-toets en de Start-toets en houd deze toetsen ingedrukt totdat de programma-indicatielampjes AUTO, PRO en 30MIN gaan knipperen.
4. Laat de toets Delay en Start los.
5. Druk op toets Option.
 - gaan de programma-indicatielampjes AUTO en 30MIN uit.
 - Het programma-indicatielampje PRO blijft knipperen.
 - Op de display wordt de instelling van het glansmiddeldoseerbakje weergegeven.


0 d	De glansmiddeldosering is uitgeschakeld.
1 d	De glansmiddeldosering is ingeschakeld.

6. Druk op toets Option om de instelling te wijzigen.
7. Schakel het apparaat uit om te bevestigen.

TECHNISCHE GEGEVENS


Afmeting	Breedte	596 mm
	Hoogte	818 - 898 mm
	Diepte	575 mm
Leidingwaterdruk	Minimaal	0.5 bar (0.05 MPa)
	Maximaal	8 bar (0,8 MPa)
Watertoevoer ¹⁾	Koud water of warm water	maximaal 60 °C
Capaciteit	Couverts	12

1) Sluit de slang aan op een kraan met 3/4"-schroefdraad.

 Informatie over de elektrische aansluiting staat op het typeplaatje op de binnenrand van de deur van het apparaat.

 Gebruik een heet watervoorziening om het energieverbruik te verminderen, als het hete water door alternatieve, milieuvriendelijkere energiebronnen geproduceerd wordt (bijv. zonne- of fotovoltaïsche panelen en wind).

MILIEUBESCHERMING

Het symbool  op het product of op de verpakking wijst erop dat dit product niet als huishoudafval mag worden behandeld, maar moet worden afgegeven bij een verzamelpunt waar elektrische en elektronische apparatuur wordt gerecycled. Als u ervoor zorgt dat dit product op de juiste manier wordt verwijderd, voorkomt u mogelijke negatieve gevolgen voor mens en milieu die zich zouden kunnen voordoen in geval van

verkeerde afvalverwerking. Voor gedetailleerdere informatie over het recyclen van dit product, kunt u contact opnemen met de gemeente, de gemeentereiniging of de winkel waar u het product hebt gekocht.

Recycle de materialen met het symbool . Gooi de verpakking in een geschikte verzamelcontainer om het te recyclen.

QUELLAVEVAISSELLE.COM

POUR DES RÉSULTATS PARFAITS

Merci d'avoir choisi ce produit AEG. Nous l'avons créé pour vous offrir la meilleure performance pour une longue durée, avec des technologies innovantes qui vous simplifient la vie - autant de caractéristiques que vous ne trouverez pas sûrement pas sur d'autres appareils. Veuillez prendre quelques instants pour lire cette notice afin d'utiliser au mieux votre appareil.

ACCESSOIRES ET CONSOMMABLES

Dans la boutique en ligne d'AEG, vous trouverez tout ce qu'il vous faut pour que vos appareils AEG fonctionnent parfaitement. Sans oublier une vaste gamme d'accessoires conçus et fabriqués selon les critères de qualité les plus élevés qui soient, des articles de cuisine spécialisés aux range-couverts, des porte-bouteilles aux sacs à linge délicats...



Visitez la boutique en ligne sur
www.aeg-electrolux.com/shop

SOMMAIRE

- 27 Consignes de sécurité
- 31 Description de l'appareil
- 32 Bandeau de commande
- 34 Utilisation de l'appareil
- 35 Réglage de l'adoucisseur d'eau
- 36 Utilisation du sel régénérant
- 37 Utilisation du produit de lavage et du liquide de rinçage
- 38 Fonction "Tout en 1"
- 38 Rangement des couverts et de la vaisselle
- 39 Programmes de lavage
- 40 Sélection et départ d'un programme de lavage
- 42 Entretien et nettoyage
- 43 En cas d'anomalie de fonctionnement
- 46 Caractéristiques techniques
- 47 En matière de protection de l'environnement

QUELLAVEVAISSEL.COM

Les symboles suivants sont utilisés dans ce manuel:



Informations importantes pour votre sécurité et pour éviter d'abîmer l'appareil.



Informations générales et conseils



Informations écologiques

Sous réserve de modifications



CONSIGNES DE SÉCURITÉ

Lire attentivement cette notice d'utilisation avant l'installation et l'utilisation de l'appareil :

- Pour votre sécurité et la sécurité de votre appareil.
- Pour protéger l'environnement.
- Pour le bon fonctionnement de l'appareil.

Conservez cette notice d'utilisation avec l'appareil. Si vous déménagez ou si l'appareil est cédé à une autre personne, assurez-vous que la notice d'utilisation l'accompagne.

Le fabricant n'est pas responsable des dommages liés à une mauvaise installation ou utilisation.

Sécurité des enfants et des personnes vulnérables

- Cet appareil n'est pas destiné aux enfants et aux personnes dont les capacités physiques, sensorielles ou mentales, ou le manque d'expérience et de connaissance les empêchent d'utiliser l'appareil sans risque lorsqu'ils sont sans surveillance, ou en l'absence d'instruction d'une personne responsable qui puisse leur assurer une utilisation de l'appareil sans danger.
- Ne laissez jamais les emballages à la portée des enfants. Risque d'asphyxie ou de blessure.
- Conservez tous les produits de lavage dans un endroit sûr. Ne laissez pas les enfants toucher les produits de lavage.
- Tenez les enfants et les animaux éloignés de l'appareil lorsque la porte est ouverte.

Consignes générales de sécurité

- Ne modifiez jamais les caractéristiques de cet appareil. Vous risqueriez de vous blesser et d'endommager l'appareil.
- Les produits de lavage pour lave-vaisselle peuvent occasionner des brûlures chimiques au niveau des yeux, de la bouche et de la gorge. Respectez les instructions de sécurité du fabricant des produits.
- L'eau de votre lave-vaisselle n'est pas potable. Des résidus de produits de lavage peuvent subsister dans votre lave-vaisselle.
- Ne laissez pas la porte de l'appareil ouverte sans supervision. Vous éviterez ainsi les blessures et les chutes sur une porte ouverte.
- Ne montez pas ou ne vous asseyez pas sur la porte ouverte de votre appareil.

Utilisation de l'appareil

- Cet appareil est destiné à un usage domestique normal. Ne l'utilisez jamais à d'autres fins, pour éviter les dommages corporels et les dégâts matériels.
- Ce lave-vaisselle est conçu pour laver la vaisselle et les ustensiles pouvant être lavés en machine.
- Ne placez pas de produits inflammables ou d'éléments imbibés de produits inflammables à l'intérieur, à proximité ou sur l'appareil. Risque d'explosion ou d'incendie.
- Les couteaux et autres ustensiles pointus ou tranchants doivent être placés dans le panier à couverts avec la pointe vers le bas, ou placez-les en position horizontale dans le

panier supérieur ou dans le panier à couteaux (tous les modèles ne sont pas équipés d'un panier à couteaux).

- N'utilisez que des produits (sel, produit de lavage, liquide de rinçage) spécifiques pour lave-vaisselle.
- Tout autre type de sel non spécialement étudié pour être utilisé dans un lave-vaisselle, en particulier le sel de cuisine, peut endommager l'adoucisseur d'eau.
- Approvisionnez en sel juste avant de démarrer un programme de lavage. Les restes de sel dans l'appareil peuvent provoquer de la corrosion ou perforer la cuve de l'appareil.
- Ne remplissez jamais le distributeur de liquide de rinçage avec d'autres produits (agent de nettoyage pour lave-vaisselle, produit de lavage liquide). Vous risqueriez d'endommager l'appareil.
- Assurez-vous que les bras d'aspersion tournent librement avant de lancer le programme de lavage.
- De la vapeur chaude peut s'échapper de l'appareil si vous ouvrez la porte pendant le déroulement d'un programme de lavage. Risque de brûlures cutanées.
- N'enlevez pas la vaisselle de l'appareil avant la fin du programme de lavage.

Entretien et nettoyage

- Avant de nettoyer l'appareil, arrêtez-le et débranchez-le du secteur.
- N'utilisez pas de produits inflammables ou corrosifs.
- N'utilisez pas l'appareil sans les filtres. Contrôlez que les filtres sont correctement installés. Si les filtres ne sont pas correctement installés, les performances de lavage pourraient être compromises et l'appareil endommagé.
- Ne projetez pas d'eau ou de vapeur sur l'appareil pour son nettoyage. Cela créerait un risque de choc électrique et pourrait endommager l'appareil.

Installation

- Vérifiez que l'appareil n'a subi aucun dommage au cours du transport. Ne branchez jamais un appareil endommagé. Si l'appareil est endommagé, contactez votre magasin vendeur.
- Retirez tous les emballages avant la première utilisation.
- Seul un professionnel qualifié doit effectuer l'installation, le raccordement électrique et hydraulique, la mise en service et la maintenance de l'appareil. Vous éviterez ainsi des risques mobiliers, immobiliers et corporels.
- Pendant l'installation et avant toute intervention sur le lave-vaisselle, il est nécessaire de débrancher l'appareil.
- Les parois de votre lave-vaisselle ne doivent jamais être percées pour éviter d'endommager les composants hydrauliques et électriques.
- **Important !** Respectez les consignes données sur le gabarit fourni avec l'appareil :
 - Pour installer l'appareil.
 - Pour monter la porte du meuble.
 - Pour raccorder les tuyaux d'arrivée d'eau et de vidange.
- Vérifiez que l'appareil est installé sous et à proximité de structures sûres.

Précautions contre le gel

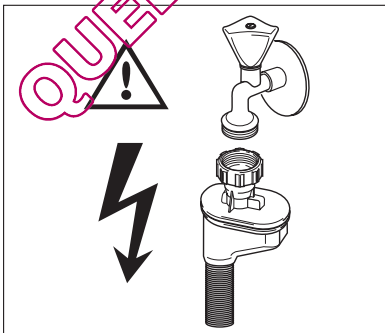
- N'installez pas l'appareil dans un endroit où la température ambiante est inférieure à 0 °C.
- Le fabricant ne pourra être tenu responsable en cas de dommages dus au gel.

Tuyau d'arrivée d'eau

- Utilisez des tuyaux neufs pour raccorder l'appareil à l'arrivée d'eau. N'utilisez pas de tuyaux usagés.
- Ne raccordez pas l'appareil à des conduites neuves ou qui n'ont pas été utilisées depuis longtemps. Laissez couler l'eau pendant quelques minutes avant de brancher le tuyau d'arrivée d'eau.
- Veillez à ne pas écraser ou endommager les tuyaux d'eau lorsque vous installez l'appareil.
- Assurez-vous que tous les raccords de tuyaux d'eau sont bien serrés afin d'éviter les fuites.
- Lorsque vous utilisez l'appareil pour la première fois, vérifiez que les tuyaux ne fuient pas.
- Le tuyau d'arrivée est à double paroi et comporte un câble d'alimentation intérieur ainsi qu'une soupape de sécurité. Le tuyau d'arrivée d'eau est sous pression uniquement lorsque l'eau s'écoule. Si le tuyau d'arrivée d'eau fuit, la soupape de sécurité coupe automatiquement l'eau.
 - Faites attention au moment de raccorder le tuyau d'arrivée d'eau :
 - N'immergez pas le tuyau d'arrivée d'eau ou la soupape de sécurité dans l'eau.
 - Si le tuyau d'arrivée d'eau ou la soupape de sécurité est endommagé, débranchez immédiatement la prise secteur.
 - Contactez le service après-vente de votre magasin vendeur pour remplacer le tuyau d'arrivée d'eau avec soupape de sécurité.



AVERTISSEMENT
Tension dangereuse



Raccordement électrique

- L'appareil doit être relié à la terre.

- Vérifiez que les données électriques figurant sur la plaque signalétique correspondent à celles de votre réseau.
- Utilisez toujours une prise correctement installée, protégée contre les chocs.
- L'appareil ne doit pas être raccordé à l'aide d'un prolongateur ou d'une prise multiple. Risque d'incendie.
- Ne remplacez et ne modifiez jamais le câble d'alimentation. Contactez votre service après-vente.
- Attention à ne pas écraser ou endommager la prise et le câble d'alimentation situés à l'arrière de l'appareil.
- Assurez-vous que la prise principale est accessible une fois l'appareil installé.
- Ne tirez jamais sur le câble d'alimentation électrique pour débrancher l'appareil. Débranchez, pour ce faire, la fiche de la prise secteur.

Service après-vente

- Toute intervention ou réparation sur votre appareil doit uniquement être effectuée par une personne qualifiée. Contactez votre service après-vente.
- Utilisez exclusivement des pièces d'origine.

Pour mettre l'appareil au rebut

- Pour éviter tout risque corporel ou matériel :
 - Débranchez l'appareil.
 - Coupez le câble d'alimentation au ras de l'appareil et mettez-le au rebut.
 - Retirez le loquet de la porte. Ceci évite d'enfermer un enfant ou un animal dans l'appareil par accident. Risque d'asphyxie.
 - Mettez l'appareil au rebut dans un centre local agréé.

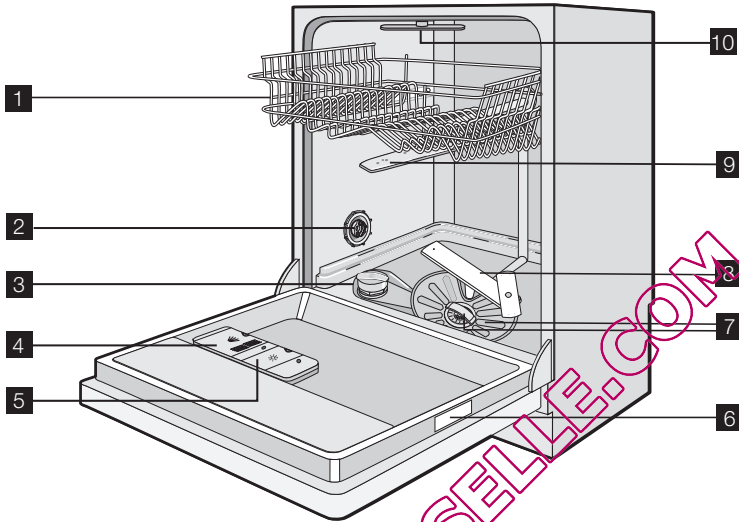


AVERTISSEMENT

Les produits de lavage pour lave-vaisselle sont dangereux et peuvent être corrosifs !

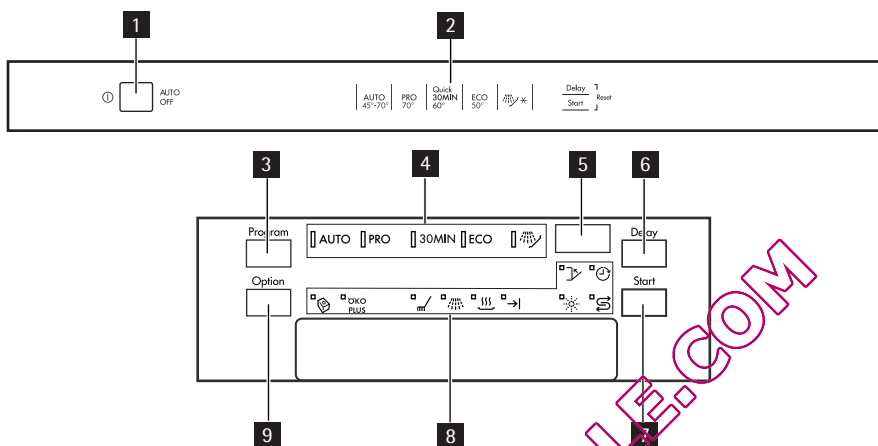
- En cas d'accident impliquant ces produits, contactez immédiatement un médecin.
- En cas d'ingestion du produit, contactez immédiatement un médecin.
- En cas de projection de produit de lavage dans les yeux, contactez immédiatement un médecin et rincez abondamment à l'eau.
- Conservez les produits de lavage pour lave-vaisselle dans un endroit sûr et hors de portée des enfants.
- Ne laissez pas la porte de l'appareil ouverte quand celui-ci contient du produit de lavage.
- Remplissez le distributeur de produit de lavage juste avant de démarrer un programme de lavage.

DESCRIPTION DE L'APPAREIL






- 1 Panier supérieur
- 2 Sélecteur de dureté de l'eau
- 3 Réservoir de sel régénérant
- 4 Distributeur de produit de lavage
- 5 Distributeur de liquide de rinçage
- 6 Plaque signalétique
- 7 Filtres
- 8 Bras d'aspersion inférieur
- 9 Bras d'aspersion supérieur
- 10 Bras d'aspersion supérieur

BANDEAU DE COMMANDE



- 1** Touche Marche/Arrêt
- 2** Guide des programmes
- 3** Touche Program
- 4** Voyants de programme
- 5** Écran
- 6** Touche Delay
- 7** Touche Start
- 8** Voyants
- 9** Touche Option

Voyants	
	Voyant Tout en 1 Il s'allume lorsque la fonction est activée.
	Voyant ÖKO PLUS Il s'allume lorsque la fonction est activée.
	Symboles de déroulement du lavage Il s'allume quand la phase de lavage est en cours.
	Voyant de déroulement du rinçage Il s'allume quand la phase de rinçage est en cours.
	Voyant de déroulement du séchage Il s'allume quand la phase de séchage est en cours.
	Voyant de fin Il s'allume quand un cycle de lavage est terminé.
	Voyant du liquide de rinçage Il s'allume lorsque le distributeur de liquide de rinçage doit être rempli. ¹⁾

Voyants	
	Voyant du réservoir à sel II s'allume lorsque le réservoir de sel régénérant doit être rempli. ¹⁾ Le voyant de réapprovisionnement en sel régénérant peut rester allumé plusieurs heures après le remplissage du réservoir à sel. Cela n'affecte pas le fonctionnement de l'appareil.
	Voyant Delay II s'allume lorsque la fonction de départ différé est activée.
	Voyant de porte II s'allume quand la porte est ouverte ou n'a pas été fermée correctement.

1) Lorsque les réservoirs à sel et à liquide de rinçage sont vides, les voyants ne s'allument pas pendant qu'un programme est en cours.

Touche Marche/Arrêt

Appuyez sur cette touche pour activer ou désactiver l'appareil.

La fonction AUTO OFF met automatiquement l'appareil à l'arrêt 10 minutes après la fin du programme de lavage. Cela permet de diminuer la consommation d'énergie.

Guide des programmes

Permet la sélection du programme de lavage.

Touche Program

Appuyez sur cette touche à plusieurs reprises jusqu'à ce que le voyant du programme de lavage s'allume. Reportez-vous au chapitre « Programmes de lavage ».

Indicateur

L'affichage indique :

- Le réglage électronique du niveau d'adoucisseur d'eau.
- L'activation et la désactivation du distributeur de liquide de rinçage (uniquement si la fonction « Tout en 1 » est activée)
- La durée du programme de lavage
- Le temps restant avant la fin du programme de lavage
- La fin d'un programme de lavage (affichage d'un zéro)
- L'heure du départ différé
- Les codes d'alarme.

Touche Delay

Appuyez sur cette touche à plusieurs reprises pour retarder le départ du programme de lavage de 1 à 24 heures.

Touche Start

Appuyez sur cette touche pour démarrer :

- Le programme de lavage
- Le décompte du départ différé.

Touche Option

Appuyez sur cette touche pour régler les fonctions.
Si la fonction est activée, le voyant correspondant s'allume.

Touche Option	Tout en 1	ÖKO PLUS
Appuyez une fois.	ACTIVÉ	DÉSACTIVÉ
Appuyez deux fois.	DÉSACTIVÉ	ACTIVÉ
Appuyez trois fois.	ACTIVÉ	ACTIVÉ
Appuyez quatre fois.	DÉSACTIVÉ	DÉSACTIVÉ

Fonctions

Tout en 1

Si vous utilisez des pastilles de détergent multifonctions (« 3 en 1 », « 4 en 1 » « 5 en 1 », etc.), utilisez la fonction Tout en 1. Reportez-vous à la fonction « Tout en 1 ».

ÖKO PLUS

Cette fonction diminue la température pendant la phase de séchage. La consommation électrique diminue de 25 %.

Il se peut que la vaisselle soit encore mouillée, si vous ouvrez la porte de l'appareil dès que le programme de lavage est terminé. Nous recommandons d'ouvrir la porte de l'appareil et de la laisser entrouverte pour laisser sécher la vaisselle.

Mode Programmation

L'appareil doit être en mode Programmation pour effectuer les opérations suivantes :

- Régler et lancer un programme de lavage
- Régler et lancer un départ différé
- Régler électroniquement le niveau de l'adoucisseur d'eau
- Activer ou désactiver le distributeur de liquide de rinçage (seulement si la fonction « Tout en 1 » est activée).

Mettez en marche l'appareil. L'appareil se trouve en mode Programmation lorsque :

- Tous les voyants du programme s'allument.
- Deux lignes horizontales apparaissent sur l'affichage.

Mettez en marche l'appareil. L'appareil n'est pas en mode Programmation lorsque :

- Un seul voyant de programme s'allume.
- L'affichage indique la durée d'un programme de lavage ou d'un départ différé.
 - Pour revenir au mode Programmation, annulez le programme ou le départ différé. Reportez-vous au chapitre « Sélection et départ d'un programme de lavage ».

UTILISATION DE L'APPAREIL

1. Vérifiez si le réglage de dureté de l'adoucisseur d'eau correspond à la dureté de l'eau de votre région. Sinon, ajustez le niveau de l'adoucisseur d'eau.
2. Remplissez le réservoir de sel régénérant avec du sel spécial pour lave-vaisselle.

3. Remplissez le distributeur de liquide de rinçage.
4. Rangez les couverts et la vaisselle dans le lave-vaisselle.
5. Sélectionnez le programme de lavage en fonction de la charge et du degré de salissure.
6. Remplissez le réservoir avec la quantité nécessaire de produit de lavage.
7. Démarrez le programme de lavage.



Si vous utilisez des pastilles de détergent multifonctions (« 3 en 1 », « 4 en 1 » « 5 en 1 », etc.), utilisez la fonction « Tout en 1 » (reportez-vous au chapitre Fonction « Tout en 1 »).

RÉGLAGE DE L'ADOUCCISSEUR D'EAU

Le lave-vaisselle est équipé d'un adoucisseur d'eau conçu pour éliminer les minéraux et les sels de l'eau d'alimentation. Ces minéraux et sels peuvent endommager l'appareil. Réglez le niveau de l'adoucisseur d'eau s'il ne correspond pas à la dureté de l'eau de votre région.

Contactez votre compagnie des eaux pour connaître la dureté de l'eau de votre région.

Dureté eau				Réglage de la dureté de l'eau	
Degrés allemands (dH°)	Degrés français (°TH)	mmol/l	Degrés Clarke	manuel	électronique
51 - 70	91 - 125	9,4 - 12,5	64 - 88	2 ¹⁾	10
43 - 50	76 - 90	7,6 - 9,0	53 - 63	2 ¹⁾	9
37 - 42	65 - 75	6,5 - 7,5	46 - 52	2 ¹⁾	8
29 - 36	51 - 64	5,1 - 6,4	36 - 45	2 ¹⁾	7
23 - 28	40 - 50	4,0 - 5,0	28 - 35	2 ¹⁾	6
19 - 22	33 - 39	3,3 - 3,9	23 - 27	2 ¹⁾	5 ¹⁾
15 - 18	26 - 32	2,6 - 3,2	18 - 22	1	4
11 - 14	19 - 25	1,9 - 2,5	13 - 17	1	3
7 - 10	7 - 18	0,7 - 1,8	5 - 12	1	2
< 4	< 7	< 0,7	< 5	1 ²⁾	1 ²⁾

1) Réglage d'usine

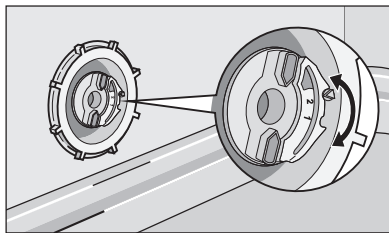
2) Ne pas utiliser de sel à ce niveau.



L'adoucisseur d'eau doit être réglé manuellement et électroniquement.

Réglage manuel

Tournez le sélecteur de dureté de l'eau sur 1 ou 2 (reportez-vous au tableau).



Réglage électronique

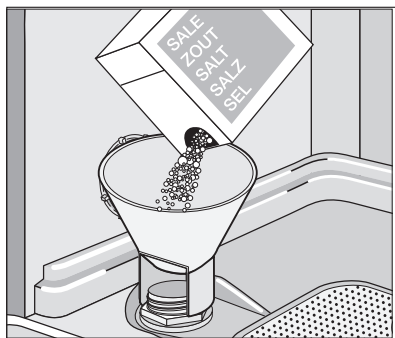
1. Mettez en fonctionnement l'appareil.
2. Contrôlez que l'appareil est en mode Programmation.
3. Appuyez simultanément sur les touches Delay et Start, jusqu'à ce que les voyants des touches AUTO, PRO et 30MIN commencent à clignoter.
4. Relâchez les touches Delay et Start.
5. Appuyez sur la touche Program.
 - Les voyants de programme PRO et 30MIN s'éteignent.
 - Le voyant du programme AUTO continue de clignoter.
 - L'afficheur indique le réglage de l'adoucisseur d'eau (par exemple : **5 L** = niveau 5).
6. Appuyez plusieurs fois sur la touche Program pour modifier le réglage.
7. Mettez à l'arrêt l'appareil pour confirmer.

i Si l'adoucisseur d'eau est réglé électroniquement au niveau 1, le voyant de réapprovisionnement de sel restera éteint.

UTILISATION DU SEL RÉGÉNÉRANT

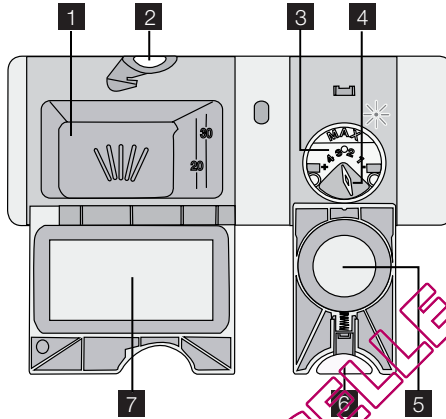
Pour remplir le réservoir de sel

1. Dévissez le bouchon du réservoir à sel régénérant en le tournant dans le sens inverse des aiguilles d'une montre.
2. Versez 1 litre d'eau à l'intérieur du réservoir (uniquement lorsque vous remplissez le réservoir pour la première fois).
3. Versez le sel à l'aide de l'entonnoir jusqu'à ce que le réservoir soit rempli.
4. Éliminez toute trace de sel autour de l'ouverture du réservoir de sel régénérant.
5. Remettez le bouchon en place et serrez-le en le tournant dans le sens des aiguilles d'une montre pour fermer le réservoir de sel régénérant.



i Il est normal que de l'eau s'écoule du réservoir lorsque vous le remplissez de sel.

UTILISATION DU PRODUIT DE LAVAGE ET DU LIQUIDE DE RINÇAGE



Utilisation du produit de lavage



Afin de préserver l'environnement, n'utilisez que la quantité nécessaire de produit de lavage. Respectez les recommandations fournies par le fabricant du produit de lavage qui figurent sur l'emballage du produit.

Pour remplir le réservoir de produit de lavage :

1. Appuyez sur la touche de déverrouillage **2** afin d'ouvrir le couvercle **7** du réservoir du produit de lavage.
2. Introduisez le produit de lavage dans le réservoir **1**.
3. Si le programme de lavage comporte une phase de prélavage, versez une petite quantité de produit de lavage à l'intérieur de la porte de l'appareil.
4. Si vous utilisez des pastilles de détergent, placez-les dans le distributeur. **1**.
5. Fermez le réservoir du produit de lavage. Appuyez sur le couvercle jusqu'à ce qu'il soit verrouillé.



Utilisez des programmes de lavage longs quand vous utilisez des pastilles de détergent. En effet, elles ne se dissolvent pas entièrement pendant les programmes courts et peuvent donner de mauvais résultats.

Utilisation du liquide de rinçage



Le liquide de rinçage assure un rinçage optimal et un séchage sans taches ni striures. Le distributeur de liquide de rinçage libère automatiquement le liquide de rinçage durant la dernière phase de rinçage.

Pour remplir le distributeur de liquide de rinçage, procédez comme suit :

1. Appuyez sur la touche de déverrouillage **6** afin d'ouvrir le couvercle **5** du distributeur de liquide de rinçage.
2. Remplissez le distributeur de liquide de rinçage **3** de liquide de rinçage. Le repère 'max.' indique le niveau maximum.
3. Essayez tout débordement de liquide de rinçage à l'aide de papier absorbant, afin d'éviter une formation excessive de mousse lors du lavage.
4. Vérifiez que le couvercle est fermé après chaque remplissage. Appuyez sur le couvercle jusqu'à ce qu'il soit verrouillé.

Réglez le dosage du liquide de rinçage

Réglage d'usine : position 3.

Vous pouvez régler le dosage du liquide de rinçage entre 1 (minimum) et 4 (maximum).

Tournez le sélecteur de liquide de rinçage **4** afin d'augmenter ou de diminuer le dosage.

FONCTION "TOUT EN 1"

La fonction «Tout en 1 » utilise les pastilles de détergent multifonctions.

Ces produits combinent les fonctions de produit de lavage, de liquide de rinçage et de sel régénérant. Certains types de pastilles contiennent d'autres agents.

Assurez-vous que ces pastilles conviennent à la dureté de l'eau de votre localité (reportez-vous aux instructions accompagnant l'emballage des produits).

La fonction « Tout en 1 » désactive le débit du liquide de rinçage et du sel.

La fonction « Tout en 1 » désactive les voyants du sel régénérant et du liquide de rinçage.

La durée du programme peut augmenter si vous utilisez la fonction « Tout en 1 ».



Activez ou désactivez la fonction « Tout en 1 » avant de lancer un programme de lavage.

Vous ne pouvez pas activer ou désactiver cette fonction quand un programme de lavage est en cours.

Veillez à activer la fonction « Tout en 1 » avant de lancer un programme de lavage.

Pour désactiver la fonction « Tout en 1 » et utiliser le produit de lavage, le sel régénérant et le liquide de rinçage séparément

1. Appuyez sur la touche Option, jusqu'à ce que le voyant « Tout en 1 » s'éteigne. La fonction est désactivée.
2. Approvisionnez de nouveau le réservoir de sel et le distributeur de liquide de rinçage.
3. Réglez la position maximale du degré de dureté de l'eau.
4. Lancez un programme de lavage sans charger l'appareil.
5. Dès que le programme de lavage est terminé, réglez l'adoucisseur d'eau en fonction de la dureté de l'eau de votre région.
6. Réglez la quantité de liquide de rinçage.

RANGEMENT DES COUVERTS ET DE LA VAISSELLE




Reportez-vous à la brochure « Exemples de charges ProClean ».

Conseils et astuces

- Les éponges, les chiffons de nettoyage et tout autre objet absorbant l'eau ne doivent pas être lavés au lave-vaisselle.
- Enlevez tous les restes d'aliments.
- Laissez tremper les casseroles au fond desquelles adhèrent des restes d'aliments brûlés ou attachés.
- Chargez les articles creux, tels que tasses, verres, casseroles, etc. en les retournant, de manière à ce que l'eau ne s'accumule pas dans le creux ou dans un fond bombé.
- La vaisselle et les couverts ne doivent pas être insérés les uns dans les autres ou se chevaucher.
- Pour éviter que les verres ne se brisent, évitez qu'ils se touchent.
- Placez les petites pièces dans le panier à couverts.
- Intercalez les cuillères aux autres couverts, afin d'éviter qu'elles ne s'emboîtent.
- Lorsque vous placez des articles dans les paniers, veillez à ce que l'eau puisse accéder à toutes les surfaces.
- Placez les objets légers dans le panier supérieur. Disposez-les de façon à ce qu'ils ne puissent pas se retourner.
- La vaisselle en plastique et les poêles en matériau antiadhésif tendent à retenir les gouttes d'eau.


PROGRAMMES DE LAVAGE

Programme	Niveau de sa- lissure	Type de char- ge	Description du pro- gramme	Fonction ÖKO PLUS
AUTO 1)	Tout	Plats, casse- roles, cou- verts et vais- selle	Prélavage Lavage à 45°C ou 70°C Rinçages Séchage	Oui, avec impact
PRO	Très sale	Plats, casse- roles, cou- verts et vais- selle	Prélavage Lavage 70 °C Rinçages Séchage	Oui, avec impact
30MIN 2)	Normalement ou légèrè- ment sale	Vaisselle et couverts	Lavage 60 °C Rinçage	Oui, sans impact.
ECO 3)	Normalement sale	Vaisselle et couverts	Prélavage Lavage 50 °C Rinçages Séchage	Oui, avec impact.


Programme	Niveau de salissure	Type de charge	Description du programme	Fonction ÖKO PLUS
	Ce programme permet de rincer les plats rapidement. Cela empêche les restes de nourriture de coller sur les plats et évite les mauvaises odeurs. N'utilisez pas de produit de lavage avec ce programme.		Rinçage	Oui, sans impact.

- 1) L'appareil réagit différemment suivant le degré de salissure et la quantité d'articles insérés dans les paniers. Il ajuste automatiquement la température et la quantité d'eau, la consommation d'énergie et la durée du programme.
- 2) Ce programme vous permet de laver votre vaisselle utilisée récemment. Il donne de bons résultats de lavage en peu de temps.
- 3) Il s'agit du programme standard pour les instituts de test. Ce programme vous permet d'utiliser le plus efficacement votre consommation d'eau et d'énergie pour les plats et couverts avec un niveau normal de salissure. Reportez-vous au livret fourni pour les informations de test.

Valeurs de consommation

Programme ¹⁾	Énergie (kWh)	Eau (litres)
AUTO	0,9 - 1,7	8 - 17
PRO	1,5 - 1,7	15 - 16
30MIN	0,9	9
ECO	1,0 - 1,1	10 - 11
	0,1	4

1) L'affichage indique la durée du programme.

 Ces valeurs de consommation peuvent changer en fonction de la pression et de la température de l'eau, des variations d'alimentation électrique et de la quantité de vaisselle.

SÉLECTION ET DÉPART D'UN PROGRAMME DE LAVAGE

Lancement du programme de lavage sans départ différé

1. Fermez la porte de l'appareil.
2. Mettez en fonctionnement l'appareil.
3. Contrôlez que l'appareil est en mode Programmation.
4. Sélectionnez un programme de lavage.
 - Le voyant correspondant s'allume.
 - La durée du programme clignote sur l'affichage numérique.
 - Le voyant de phase correspondant au programme de lavage choisi s'allume.
5. Si nécessaire, réglez la fonction ÖKO PLUS.
 - La sélection de ces fonctions ne s'effectuera qu'après avoir réglé le programme de lavage.

- Appuyez sur la touche Start, le programme de lavage sélectionné démarre automatiquement.
 - Les voyants de phase s'éteignent, mais le voyant de la phase en cours reste allumé.

Lancement du programme de lavage avec départ différé

- Fermez la porte de l'appareil.
- Mettez en fonctionnement l'appareil.
- Contrôlez que l'appareil est en mode Programmation.
- Sélectionnez un programme et les fonctions de lavage.
- Appuyez plusieurs fois sur la touche Delay jusqu'à ce que l'affichage indique l'heure du départ différé.
 - L'heure du départ différé clignote sur l'affichage.
 - Le symbole correspondant au Départ différé s'allume.
- Appuyez sur la touche Start, le décompte commence automatiquement.
 - L'heure du départ différé ne clignote plus sur l'affichage.
 - Le voyant de phase correspondant au programme de lavage choisi s'éteint.
- Lorsque le décompte est terminé, le programme de lavage démarre automatiquement.
 - Le voyant de la phase en cours s'allume.



L'ouverture de la porte de l'appareil stoppe le décompte. Lorsque vous refermez la porte, le décompte reprend là où il a été interrompu.

Annulation du départ différé

Le décompte ne démarre pas.

- Appuyez sur la touche Delay à plusieurs reprises jusqu'à ce que :
 - l'affichage indique la durée du programme de lavage.
 - Les voyants de phase s'allument.
- Appuyez sur la touche Start pour lancer le programme de lavage.

Le décompte démarre.

- Appuyez sur la touche Delay à plusieurs reprises jusqu'à ce que :
 - l'affichage indique la durée du programme de lavage.
 - les voyants de phase s'allument.
- le programme de lavage démarre automatiquement.

Interruption d'un programme de lavage

- Ouvrez la porte de l'appareil.
 - Le programme de lavage s'arrête.
- Fermez la porte de l'appareil.
 - Le programme de lavage reprend là où il a été interrompu.

Annulation du programme de lavage

Si le programme de lavage ou un départ différé n'a pas encore démarré, vous pouvez changer la sélection.

Pour modifier la sélection lorsque le programme a démarré, vous devez annuler le programme.

- Appuyez simultanément sur les touches Delay et Start jusqu'à ce que :
 - Tous les voyants du programme s'allument.
 - Deux lignes horizontales apparaissent sur l'affichage.

i Avant de démarrer un nouveau programme de lavage, vérifiez qu'il y a du produit de lavage dans le distributeur correspondant.

Fin du programme de lavage

Lorsque le programme de lavage est terminé, l'écran affiche zéro et le voyant de fin s'est allumé.

1. Mettez à l'arrêt l'appareil.
2. Ouvrez la porte de l'appareil.
3. Pour de meilleurs résultats de séchage, entrouvrez la porte pendant quelques minutes.

Retirez les articles des paniers

- Attendez que la vaisselle refroidisse avant de la retirer du lave-vaisselle. La vaisselle encore chaude est sensible aux chocs.
- Déchargez d'abord le panier inférieur, puis le panier supérieur.
- Les côtés et la porte de l'appareil peuvent être mouillés. L'acier inoxydable refroidit plus rapidement que la vaisselle.

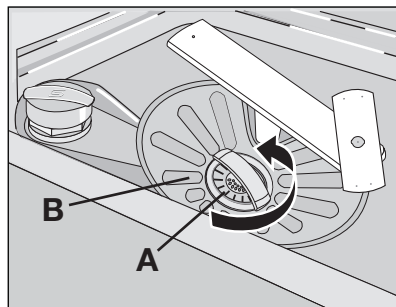
ENTRETIEN ET NETTOYAGE

Pour retirer et nettoyer les filtres

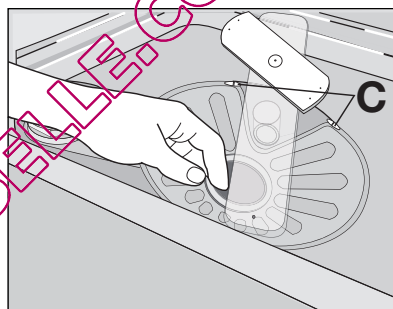
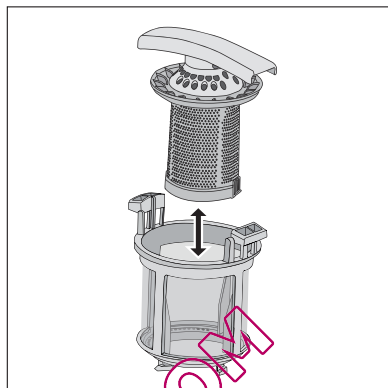
Avec des filtres sales les résultats du lavage sont inférieurs.

Bien que ces filtres ne nécessitent pas beaucoup d'entretien, nous vous recommandons de les vérifier à intervalles réguliers et, si besoin, de les nettoyer.

1. Pour retirer le filtre (A), tournez-le dans le sens inverse des aiguilles d'une montre et retirez-le du filtre (B).



2. Le filtre (A) est constitué de 2 pièces. Pour démonter le filtre, séparez-les.
3. Nettoyez soigneusement les filtres avec de l'eau.
4. Rassemblez les 2 pièces du filtre (A) et poussez. Vérifiez qu'elles s'emboîtent correctement.
5. Retirez le filtre (B).
6. Nettoyez soigneusement le filtre (B) avec de l'eau.
7. Remplacez le filtre (B) dans sa position initiale. Vérifiez qu'il est correctement placé dans les deux guides (C).
8. Mettez les filtres (A) en place dans le (B). Bloquez le filtre (A) en tournant la poignée dans le sens des aiguilles d'une montre jusqu'à la butée.



Pour nettoyer les bras d'aspersion

Ne retirez pas les bras d'aspersion.

Si des résidus ont bouché les orifices des bras d'aspersion, éliminez ceux-ci à l'aide d'un objet pointu.

Nettoyage des surfaces externes

Nettoyez les surfaces externes de l'appareil, de même que le bandeau de commandes, à l'aide d'un chiffon doux humide.

Utilisez uniquement un peu d'eau savonneuse.

N'utilisez en aucun cas des substances abrasives, des tampons à récurer ou des solvants (acétone).

EN CAS D'ANOMALIE DE FONCTIONNEMENT

L'appareil ne démarre pas ou se met à l'arrêt en cours de programme.

Dans un premier temps, essayez de trouver une solution au problème (reportez-vous au tableau). Si vous n'y parvenez pas, contactez votre service après-vente.

Pour certaines anomalies, l'écran affiche un code d'alarme :

- **,10** - L'appareil n'est pas approvisionné en eau.
- **,20** - L'appareil ne vidange pas

- **30** - Le système de sécurité anti-débordement s'est déclenché.



AVERTISSEMENT

Mettez à l'arrêt l'appareil avant d'effectuer les contrôles.

Anomalie de fonctionnement	Cause possible	Solution possible
L'appareil n'est pas approvisionné en eau.	Le robinet d'arrivée d'eau est obstrué ou incrusté de tartre.	Nettoyez le robinet d'arrivée d'eau.
	La pression d'eau est trop basse.	Contactez votre compagnie locale de distribution des eaux.
	Le robinet d'arrivée d'eau est fermé.	Ouvrez le robinet d'arrivée d'eau.
	Le filtre situé dans le tuyau d'arrivée d'eau est bouché.	Nettoyez le filtre.
	Le tuyau d'arrivée d'eau n'a pas été installé correctement.	Vérifiez que le tuyau est bien raccordé.
L'appareil ne vidange pas.	Le robinet de l'évier est bouché.	Nettoyez le robinet de l'évier.
	Le tuyau de vidange n'a pas été raccordé correctement.	Vérifiez que le tuyau est bien raccordé.
	Le tuyau de vidange est endommagé.	Assurez-vous que le tuyau de vidange n'est pas endommagé.
Le système de sécurité anti-débordement s'est déclenché.		Fermez le robinet d'eau et contactez votre service après-vente.
Le programme de lavage ne démarre pas.	La porte de l'appareil est ouverte. Le voyant de la porte est allumé.	Fermez la porte de l'appareil.
	Vous n'avez pas appuyé sur la touche ou l'écran Start.	Appuyez sur la touche ou l'écran Start.
	La fiche du câble d'alimentation n'est pas branchée à la prise de courant.	Branchez le câble d'alimentation.
	Le fusible de la boîte à fusibles a disjoncté.	Remplacez le fusible.
	La fonction Départ différé est sélectionnée.	<ul style="list-style-type: none"> • Annulez le départ différé. • Lorsque le décompte est terminé, le programme de lavage démarre automatiquement.

Après avoir effectué ces contrôles, mettez l'appareil en fonctionnement. Le programme reprend là où il a été interrompu.

Si l'anomalie persiste, contactez le service après-vente.

Si d'autres codes d'alarme s'affichent, contactez le service après-vente.

Les informations nécessaires au service après-vente figurent sur la plaque signalétique.

Inscrivez les éléments suivants :

- Modèle (MOD.)
- Référence produit (PNC)
- Numéro de série (S.N.)

Les résultats de lavage et de séchage ne sont pas satisfaisants

Problème	Cause possible	Solution possible
La vaisselle n'est pas propre.	Vous n'avez pas sélectionné le programme approprié pour ce type de vaisselle et de salissure.	Vérifiez que ce programme de lavage est approprié pour ce type de vaisselle et de salissure.
	Vous n'avez pas placé les articles dans les paniers de façon à ce que l'eau puisse accéder à toutes les surfaces.	Placez les articles correctement dans les paniers.
	Les bras d'aspersion ne pouvaient pas tourner librement. La vaisselle est mal positionnée dans les paniers.	Vérifiez qu'une disposition incorrecte de la vaisselle ne bloque pas les bras d'aspersion.
	Les filtres sont encrassés ou mal montés et installés.	Assurez-vous que les filtres sont propres et correctement montés et installés.
	Vous avez utilisé trop peu de produit de lavage ou avez oublié d'approvisionner le distributeur de produit de lavage.	Vérifiez que la quantité de produit de lavage est suffisante.
Traces de tartre sur la vaisselle.	Le réservoir de sel régénérant est vide.	Remplissez le réservoir de sel régénérant avec du sel spécial pour lave-vaisselle.
	Réglage incorrect du niveau de l'adoucisseur d'eau.	Ajustez l'adoucisseur d'eau au niveau correct.
	Le bouchon du réservoir de sel régénérant n'a pas été vissé correctement.	Assurez-vous que le bouchon du réservoir de sel est correctement fermé.
Les verres et la vaisselle présentent des rayures, des taches blanches ou un film bleuâtre.	La quantité de liquide de rinçage est trop élevée.	Réduisez la quantité du liquide de rinçage.
Traces de gouttes d'eau séchées sur les verres et la vaisselle	La quantité de liquide de rinçage est trop basse.	Augmentez la quantité du liquide de rinçage.
	Il se peut que le produit de lavage soit en cause.	Utilisez une autre marque de produit de lavage.

Problème	Cause possible	Solution possible
La vaisselle est mouillée.	Le programme de lavage choisi n'avait pas de phase de séchage ou avait une phase de séchage courte.	Pour de meilleurs résultats de séchage, entrouvrez la porte pendant quelques minutes.
La vaisselle est mouillée et terne.	Le distributeur de liquide de rinçage est vide.	Remplissez le distributeur de liquide de rinçage.
	La fonction « Tout en 1 » est activée (cette fonction désactive automatiquement le distributeur de liquide de rinçage).	Activez le distributeur de liquide de rinçage.

Activation du distributeur de liquide de rinçage

1. Mettez en fonctionnement l'appareil.
2. Contrôlez que l'appareil est en mode Programmation.
3. Appuyez simultanément sur les touches Delay et Start et maintenez-les appuyées jusqu'à ce que les voyants des programmes AUTO, PRO et 30MIN commencent à clignoter.
4. Relâchez les touches Delay et Start.
5. Appuyez sur la touche Option.
 - Les voyants de programme AUTO et 30MIN s'éteignent.
 - Le voyant du programme PRO continue à clignoter.
 - L'écran numérique affiche le réglage choisi du distributeur de liquide de rinçage.

0d	Le distributeur de liquide de rinçage est désactivé.
1d	Le distributeur de liquide de rinçage est activé.

6. Appuyez sur la touche Option pour modifier le réglage.
7. Mettez à l'arrêt l'appareil pour confirmer.


CARACTÉRISTIQUES TECHNIQUES

Dimensions	Largeur	596 mm
	Hauteur	818 - 898 mm
	Profondeur	575 mm
Pression de l'eau d'alimentation	Minimale	0,5 bars (0,05 MPa)
	Maximale	8 bars (0,8 MPa)
Arrivée d'eau ¹⁾	Eau froide ou eau chaude	maximum 60 °C
Capacité	Couverts	12

1) Raccordez le tuyau d'arrivée d'eau à un robinet fileté (3/4 po).



La plaque signalétique située sur le bord intérieur de la porte de l'appareil donne des informations sur le branchement électrique.


-  Si l'eau chaude est produite à partir de sources énergétiques alternatives plus respectueuses de l'environnement (par ex. panneaux solaires ou photovoltaïques et énergie éolienne), utilisez un raccordement à l'eau chaude pour réduire la consommation énergétique.

EN MATIÈRE DE PROTECTION DE L'ENVIRONNEMENT

Le symbole  sur le produit ou son emballage indique que ce produit ne peut être traité comme déchet ménager. Il doit être remis au point de collecte dédié à cet effet (collecte et recyclage du matériel électrique et électronique).

En procédant à la mise au rebut de l'appareil dans les règles de l'art, nous préservons l'environnement et notre sécurité, s'assurant ainsi que les déchets seront traités dans des conditions optimum.

Pour obtenir plus de détails sur le recyclage de ce produit, veuillez prendre contact avec les services de votre commune ou le magasin où vous avez effectué l'achat.

Recyclez les matériaux portant le symbole . Déposez les emballages dans les bacs de recyclage prévus à cet effet.

QUELLAVEVAISSELLE.COM

FÜR PERFEKTE ERGEBNISSE

Danke, dass Sie sich für dieses AEG Produkt entschieden haben. Wir haben es geschaffen, damit Sie viele Jahre von seiner ausgezeichneten Leistung und den innovativen Technologien, die Ihnen das Leben erleichtern, profitieren können. Es ist mit Funktionen ausgestattet, die in gewöhnlichen Geräten nicht vorhanden sind. Nehmen Sie sich ein paar Minuten Zeit zum Lesen, um seine Vorzüge kennen zu lernen.

ZUBEHÖR UND VERBRAUCHSMATERIALIEN

Im AEG Webshop finden Sie alles, was Sie für ein makelloses Aussehen und perfektes Funktionieren Ihrer AEG Geräte benötigen. Wir bieten auch ein umfangreiches Zubehörsortiment, das Ihre höchsten Qualitätsansprüche erfüllt, vom Profi-Kochgeschirr bis zu Besteckkörben, von Flaschenhaltern bis hin zu Wäschebeuteln für empfindliche Wäsche...



Besuchen Sie den Webshop unter
www.aeg-electrolux.com/shop

INHALT

50	Sicherheitshinweise
54	Gerätebeschreibung
55	Bedienblende
57	Gebrauch des Gerätes
58	Einstellen des Wasserenthärter
59	Gebrauch von Salz für Geschirrspüler
60	Verwendung von Reinigungsmittel und Klarspüler
61	Funktion "Multitab"
62	Laden von Besteck und Geschirr
62	Spülprogramme
63	Auswählen und Starten eines Spülprogramms
65	Reinigung und Pflege
66	Was tun, wenn ...
69	Technische Daten
70	Umwelttipps

QUELLAVEVAISER.COM

In dieser Benutzerinformation werden folgende Symbole verwendet:



Wichtige Hinweise zur Sicherheit von Personen und Informationen zur Vermeidung von Geräteschäden



Allgemeine Hinweise und Ratschläge



Hinweise zum Umweltschutz

Änderungen vorbehalten



SICHERHEITSHINWEISE

Lesen Sie vor der Montage und Anwendung sorgfältig dieses Handbuch:

- Für Ihre Sicherheit und die Sicherheit Ihres Eigentums.
- Zum Schutz der Umwelt.
- Zur korrekten Bedienung des Geräts.

Bewahren Sie diese Bedienungsanleitung in der Nähe des Geräts auf, auch wenn Sie dieses an einem anderen Ort aufstellen oder es an eine andere Person weitergeben.

Der Hersteller ist nicht dafür verantwortlich, wenn eine inkorrekte Montage und Verwendung Schäden verursacht.

Sicherheit von Kindern und schutzbedürftigen Personen

- Lassen Sie keine Personen (einschließlich Kinder) mit eingeschränkten physischen, sensorischen oder geistigen Fähigkeiten oder fehlenden Erfahrungen und Kenntnissen dieses Gerät benutzen. Solche Personen müssen von einer Person beaufsichtigt oder bei der Bedienung des Geräts angeleitet werden, die für Ihre Sicherheit verantwortlich ist.
- Halten Sie das Verpackungsmaterial von Kindern fern. Andernfalls besteht Erstickungs- oder Verletzungsgefahr.
- Bewahren Sie alle Reinigungsmittel an einem sicheren Ort auf. Reinigungsmittel dürfen nicht in die Hände von Kindern gelangen.
- Halten Sie Kinder und Haustiere vom geöffneten Gerät fern.

Allgemeine Sicherheitshinweise

- Nehmen Sie keine technischen Änderungen am Gerät vor. Hierdurch besteht Verletzungsgefahr und das Gerät kann beschädigt werden.
- Beachten Sie die Sicherheitsanweisungen des Reinigungsmittelherstellers, um Verätzungen an Augen, Mund oder im Hals zu vermeiden.
- Trinken Sie kein Wasser aus dem Gerät. Es können Reinigungsmittelrückstände im Gerät zurückbleiben.
- Lassen Sie die Gerätetür nicht ohne Beaufsichtigung offen stehen. Damit werden Verletzungen und die von der geöffneten Tür ausgehende Stolpergefahr vermieden.
- Setzen oder stellen Sie sich nie auf die offene Tür.

Verwendung

- Dieses Gerät ist nur zur Verwendung im Haushalt bestimmt. Verwenden Sie dieses Gerät nicht zu anderen Zwecken, um Verletzungen und Sachschäden zu vermeiden.
- Spülen Sie in diesem Gerät ausschließlich spülmaschinengeeignete Gegenstände.
- Laden Sie keine entflammaren Produkte oder Gegenstände, die mit entflammaren Produkten benetzt sind, in das Gerät und stellen Sie solche nicht in die Nähe oder auf das Gerät. Es besteht Explosions- und Brandgefahr.
- Ordnen Sie Messer und andere spitze Gegenstände mit der Spitze nach unten in den Besteckkorb ein. Wenn dies nicht möglich ist, legen Sie sie horizontal in den Oberkorb oder in den Messerkorb. (Nicht alle Modelle sind mit einem Messerkorb ausgestattet.)

- Verwenden Sie für Geschirrspüler ausschließlich dafür vorgesehene Produkte (Reinigungsmittel, Salz, Klarspülmittel).
- Die Verwendung von Salzarten, die nicht für Geschirrspüler vorgesehen sind, kann zur Beschädigung des Wasserenthärter führen.
- Füllen Sie das Gerät mit Salz, bevor Sie ein Spülprogramm starten. Salzurückstände im Gerät können Korrosion oder ein Loch im Boden des Geräts verursachen.
- Füllen Sie nie andere Produkte als Klarspülmittel (Reinigungsmittel für Geschirrspüler, Flüssigreiniger) in den Klarspülmittel-Dosierer. Dadurch kann das Gerät beschädigt werden.
- Vergewissern Sie sich, dass die Sprüharme sich ungehindert bewegen können, bevor Sie ein Spülprogramm starten.
- Es kann heißer Dampf aus dem Gerät austreten, wenn Sie die Tür während des Ablaufs eines Spülprogramms öffnen. Dabei besteht die Gefahr von Hautverbrennungen.
- Nehmen Sie kein Geschirr aus dem Gerät, bevor das Spülprogramm beendet ist.

Reinigung und Pflege

- Schalten Sie das Gerät vor Reinigungsarbeiten immer ab und ziehen Sie den Netzstecker aus der Steckdose.
- Verwenden Sie keine entflammaren Produkte oder Produkte, die Korrosion verursachen.
- Benutzen Sie den Geschirrspüler nie ohne Filter. Vergewissern Sie sich, dass die Filter ordnungsgemäß eingesetzt sind. Falsch eingesetzte Filter führen zu nicht zufriedenstellenden Spülergebnissen und einer Beschädigung des Geräts.
- Reinigen Sie das Gerät nicht mit einem Wasser- oder Dampfstrahl. Andernfalls besteht Stromschlaggefahr und das Gerät könnte beschädigt werden.

Montage

- Achten Sie darauf, dass das Gerät nicht beschädigt ist. Ein beschädigtes Gerät darf nicht montiert oder an das Stromnetz angeschlossen werden. Wenden Sie sich in diesem Fall an Ihren Händler.
- Entfernen Sie das gesamte Verpackungsmaterial, bevor Sie das Gerät montieren und verwenden.
- Der elektrische Anschluss, die Klempnerarbeiten und die Montage des Geräts dürfen nur von einer qualifizierten Fachkraft ausgeführt werden. Auf diese Weise werden Gebäudeschäden oder Verletzungen vermieden.
- Achten Sie darauf, dass der Netzstecker während der Installation nicht an einer Netzsteckdose angeschlossen ist.
- Bohren Sie keine Löcher ins Gehäuse des Geräts. Dabei könnten hydraulische oder elektrische Bauteile beschädigt werden.
- **Wichtig!** Befolgen Sie die Anweisungen der mit dem Gerät mitgelieferten Montageanleitung bei:
 - Montage des Geräts.
 - Montage der Türverkleidung.
 - Anschluss des Wasserzulaufs und -ablaufs.

- Stellen Sie sicher, dass das Gerät unter und an angrenzenden sicheren Konstruktionen montiert ist.

Frostschutzmaßnahmen

- Stellen Sie das Gerät nicht an einem Ort auf, an dem die Temperatur unter 0 °C absinken kann.
- Der Hersteller haftet nicht für Frostschäden.

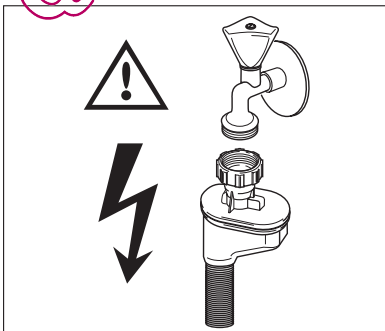
Wasseranschluss

- Verwenden Sie zum Anschluss des Geräts an die Wasserversorgung neue Schläuche. Benutzen Sie keine gebrauchten Schläuche.
- Schließen Sie das Gerät nicht an neue oder lange nicht mehr benutzte Bohre an. Lassen Sie zunächst das Wasser ein paar Minuten durch das Rohr fließen und schließen Sie erst dann den Zulaufschlauch an.
- Achten Sie darauf, die Wasserschläuche bei der Geräteinstallation nicht zu quetschen oder zu beschädigen.
- Vergewissern Sie sich, dass alle Wasseranschlüsse vollkommen dicht sind, damit kein Wasser austreten kann.
- Prüfen Sie bei der ersten Verwendung des Gerätes, dass die Schläuche keine Risse aufweisen.
- Der Wasserzulaufschlauch verfügt über ein Sicherheitsventil und eine doppelte Um-mantelung mit einem innenliegenden Netz-kabel. Der Wasserzulaufschlauch steht nur während des Wasserzulaufs unter Druck. Wenn der Wasserzulaufschlauch eine undichte Stelle aufweist, unterbricht das Sicherheitsventil den Wasserzulauf.
 - Gehen Sie beim Anschluss des Wasserzulaufschlauchs vorsichtig vor:
 - Tauchen Sie den Wasserzulaufschlauch oder das Sicherheitsventil nicht in Wasser.
 - Ziehen Sie sofort den Netzstecker aus der Steckdose, wenn der Wasserzulaufschlauch oder das Sicherheitsventil beschädigt ist.
 - Wenden Sie sich für den Austausch des Wasserzulaufschlauchs mit Sicherheitsventil an den Kundendienst.



WARNING!

Gefährliche Spannung.



Elektrischer Anschluss

- Das Gerät muss geerdet sein.
- Stellen Sie sicher, dass die elektrischen Daten auf dem Typenschild den Daten Ihrer Stromversorgung entsprechen.
- Schließen Sie das Gerät nur an eine sachgemäß installierte Schutzkontaktsteckdose an.
- Verwenden Sie keine Mehrfachsteckdosen oder Verlängerungskabel. Es besteht Brandgefahr.
- Ersetzen oder wechseln Sie nicht selbst das Netzkabel. Wenden Sie sich hierzu an den Kundendienst.
- Achten Sie darauf, den Netzstecker und das Netzkabel hinter dem Gerät nicht zu quetschen oder zu beschädigen.
- Stellen Sie sicher, dass der Netzstecker nach der Montage noch zugänglich ist.
- Ziehen Sie nicht am Netzkabel, wenn Sie das Gerät vom Stromnetz trennen möchten, sondern ziehen Sie dazu immer direkt am Netzstecker.

Kundendienst

- Nur qualifizierte Fachkräfte dürfen an dem Gerät Reparaturarbeiten durchführen. Wenden Sie sich hierzu an den Kundendienst.
- Es dürfen nur Originalersatzteile verwendet werden.

Entsorgung des Geräts

- Um das Risiko von Verletzungen oder Sachschäden zu vermeiden:
 - Ziehen Sie den Netzstecker aus der Netzsteckdose.
 - Schneiden Sie das Netzkabel ab und entsorgen Sie es.
 - Entfernen Sie den Türschnappverschluss, damit Kinder oder Haustiere nicht in dem Gerät eingeschlossen werden können. Andernfalls besteht Erstickungsgefahr.
 - Entsorgen Sie das Gerät bei Ihrer örtlichen Abfallentsorgungsstelle.

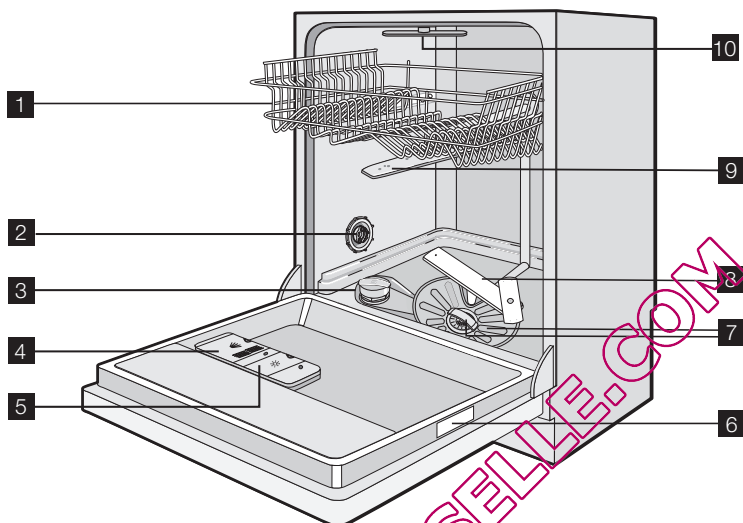


WARNUNG!

Die Geschirrspüler-Reinigungsmittel sind gefährlich und können Korrosion verursachen!

- Bei Unfällen mit diesen Reinigungsmitteln konsultieren Sie umgehend einen Arzt.
- Sollte Reinigungsmittel in den Mund gelangen, konsultieren Sie umgehend einen Arzt.
- Sollte das Reinigungsmittel in die Augen gelangen, konsultieren Sie umgehend einen Arzt und spülen Sie die Augen mit Wasser aus.
- Bewahren Sie die Reinigungsmittel an einem sicheren Ort außerhalb der Reichweite von Kindern auf.
- Lassen Sie die Gerätetür nicht offen stehen, solange sich Reinigungsmittel im Reinigungsmittelbehälter befindet.
- Füllen Sie das Gerät erst mit Reinigungsmittel, kurz bevor Sie ein Spülprogramm starten.

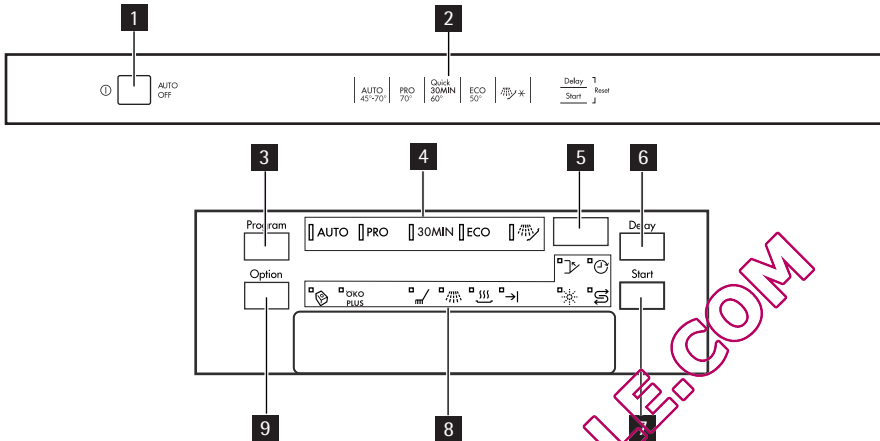
GERÄTEBESCHREIBUNG







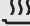


- 1 Oberkorb
- 2 Wasserhärtestufen-Wähler
- 3 Salzbehälter
- 4 Reinigungsmittelbehälter
- 5 Klarspülmittel-Dosierer
- 6 Typenschild
- 7 Filter
- 8 Unterer Sprüharm
- 9 Mittlerer Sprüharm
- 10 Oberer Sprüharm




QUELLAVEVAISSELLE.COM

BEDIENBLENDE



- 1** Ein-/Aus-Taste
- 2** Programmkurzübersicht
- 3** Taste Program
- 4** Programmanzeigen
- 5** Display
- 6** Taste Delay
- 7** Taste Start
- 8** Kontrolllampen
- 9** Taste Option

Kontrolllampen	
	Multitab-Kontrolllampe. Leuchtet beim Aktivieren der Funktion Multitab auf.
	Kontrolllampe ÖKO PLUS. Leuchtet beim Aktivieren der Funktion auf.
	Hauptspülgang-Kontrolllampe. Leuchtet während des Hauptspülgangs auf.
	Klarspülphasen-Kontrolllampe. Leuchtet während der Klarspülphase auf.
	Trocknungsphasen-Kontrolllampe. Leuchtet während der Trocknungsphase auf.
	Programmende-Kontrolllampe. Leuchtet nach dem Ende des Spülprogramms auf.
	Klarspülmittel-Kontrolllampe. Leuchtet auf, wenn der Klarspülmittel-Dosierer nachgefüllt werden muss. ¹⁾

Kontrolllampen	
	Salz-Kontrolllampe. Leuchtet auf, wenn der Salzbehälter aufgefüllt werden muss. ¹⁾ Die Salz-Kontrolllampe kann nach dem Nachfüllen von Salz noch einige Stunden leuchten. Dies hat jedoch keine unerwünschte Auswirkung auf den Gerätebetrieb.
	Anzeige Delay. Leuchtet beim Aktivieren der Zeitvorwahl auf.
	Tür-Kontrolllampe. Leuchtet auf, wenn die Tür des Geschirrspülers offen oder nicht richtig geschlossen ist

1) Die entsprechenden Kontrolllampen leuchten nie während eines laufenden Spülprogramms auf, auch wenn die Salz- und Klarspülmittelbehälter leer sind.

Ein-/Aus-Taste

Drücken Sie diese Taste, um das Gerät ein- und auszuschalten.

Zehn Minuten nach Ende des Spülprogramms schaltet die Funktion AUTO OFF das Gerät automatisch aus. Diese Funktion hilft bei der Senkung des Energieverbrauchs.

Programmkurzübersicht

Diese Übersicht unterstützt Sie bei der Auswahl eines Spülprogramms.

Taste Program

Drücken Sie wiederholt diese Taste, bis die Kontrolllampe des Spülprogramms aufleuchtet. Siehe hierzu „Spülprogramme“

Display

Das Display zeigt an:

- Die elektronische Einstellung der Wasserenthärtungsstufe.
- Die Aktivierung und Deaktivierung des Klarspülmittel-Dosierers (nur bei aktiver Funktion Multitab)
- Die Spülprogrammdauer.
- Die Restlaufzeit bis zum Ende des Spülprogramms.
- Das Ende eines Spülprogramms (im Display erscheint eine Null)
- Die Zeitvorwahl
- Die Alarmcodes

Taste Delay

Drücken Sie wiederholt diese Taste, um den Start des Spülprogramms um 1 bis 24 Stunden zu verzögern.

Taste Start

Drücken Sie diese Taste zum Starten:

- des Spülprogramms
- des Ablaufs der Zeitvorwahl

Taste Option

Drücken Sie diese Taste zum Einstellen der Optionen

Wenn eine Funktion aktiviert wird, leuchtet die entsprechende Kontrolllampe auf.

Taste Option	Multitab	ÖKO PLUS
Einmal drücken	AKTIVIERT	DEAKTIVIERT
Zweimal drücken	DEAKTIVIERT	AKTIVIERT
Dreimal drücken	AKTIVIERT	AKTIVIERT
Viermal drücken	DEAKTIVIERT	DEAKTIVIERT

Funktionen

Multitab

Wenn Sie Kombi-Reinigungstabletten („3 in 1“, „4 in 1“, „5 in 1“ etc.) benutzen, verwenden Sie die Funktion Multitab. Siehe Abschnitt „Funktion Multitab“.

ÖKO PLUS

Diese Funktion senkt die Temperatur in der Trocknungsphase, Der Energieverbrauch wird um 25 % gesenkt.

Das Spülgut kann am Ende des Programms noch nass sein, wenn Sie die Gerätetür öffnen. Wir empfehlen, die Tür einen Spalt breit zu öffnen und das Spülgut trocknen zu lassen.

Einstellmodus

Das Gerät muss sich für folgende Funktionen im Einstellmodus befinden:

- Zum Einstellen und Starten eines Spülprogramms.
- Zum Einstellen und Starten einer Zeitvorwahl.
- Zur elektronischen Einstellung der Wasserenthärterstufe.
- Zur Aktivierung oder Deaktivierung des Klarspülmittel-Dosierers (nur bei eingeschalteter Funktion Multitab)

Schalten Sie das Gerät ein. Das Gerät ist im Einstellmodus, wenn:

- Alle Programmkontrolllampen leuchten.
- Im Display zwei horizontale Balken angezeigt werden.

Schalten Sie das Gerät ein. Das Gerät ist nicht im Einstellmodus, wenn:

- Nur eine Programmkontrolllampe aufleuchtet.
- Das Display die Dauer des Spülprogramms oder die Zeitvorwahl anzeigt.
 - Um in den Einstellmodus zurückzukehren, müssen Sie das Programm oder den Start der Zeitvorwahl abbrechen. Siehe Abschnitt „Auswählen und Starten eines Spülprogramms“.

GEBRAUCH DES GERÄTES

1. Prüfen Sie, ob die Einstellung des Wasserenthärters der Wasserhärte in Ihrem Gebiet entspricht und stellen Sie ihn bei Bedarf entsprechend ein.
2. Füllen Sie den Salzbehälter mit Geschirrspülsalz.

3. Füllen Sie den Klarspülmittel-Dosierer mit Klarspülmittel auf.
4. Ordnen Sie Geschirr und Besteck in den Geschirrspüler ein.
5. Stellen Sie je nach Spülgut und Verschmutzungsgrad das passende Spülprogramm ein.
6. Füllen Sie den Reinigungsmittelbehälter mit der passenden Menge an Reinigungsmittel.
7. Starten Sie das Spülprogramm.



Wenn Sie Kombi-Reinigungstabletten („3 in 1“, „4 in 1“, „5 in 1“ etc.) benutzen, verwenden Sie die Funktion Multitab (siehe den Abschnitt „Funktion Multitab“).

EINSTELLEN DES WASSERENTHÄRTERS

Der Wasserenthärter hält die im Wasser enthaltenen Minerale und Salze zurück. Diese Minerale und Salze können das Gerät beschädigen.

Stellen Sie den Wasserenthärter ein, wenn die Einstellung nicht der Wasserhärte in Ihrem Gebiet entspricht.

Wenden Sie sich an Ihr örtliches Wasserversorgungsunternehmen, um die Wasserhärte in Ihrem Gebiet zu erfahren.

Wasserhärte				Wasserhärteeinstellung	
Deutscher Wasserhärtegrad (dH°)	Französischer Wasserhärtegrad (°TH)	mmol/l	Clarke-Werte	manuell	elektronisch
51 - 70	91 - 125	9,1 - 12,5	64 - 88	2 ¹⁾	10
43 - 50	76 - 90	7,6 - 9,0	53 - 63	2 ¹⁾	9
37 - 42	65 - 75	6,5 - 7,5	46 - 52	2 ¹⁾	8
29 - 36	51 - 64	5,1 - 6,4	36 - 45	2 ¹⁾	7
23 - 28	40 - 50	4,0 - 5,0	28 - 35	2 ¹⁾	6
19 - 22	33 - 39	3,3 - 3,9	23 - 27	2 ¹⁾	5 ¹⁾
15 - 18	26 - 32	2,6 - 3,2	18 - 22	1	4
11 - 14	19 - 25	1,9 - 2,5	13 - 17	1	3
4 - 10	7 - 18	0,7 - 1,8	5 - 12	1	2
< 4	< 7	< 0,7	< 5	1 ²⁾	1 ²⁾

1) Werkseinstellung

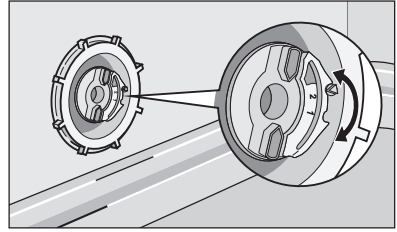
2) Verwenden Sie kein Salz bei diesen Werten.



Sie müssen den Wasserenthärter manuell und elektronisch einstellen.

Manuelle Einstellung

Drehen Sie den Wasserhärtestufen-Wähler auf die Stufe 1 oder 2 (siehe Tabelle).



Elektronische Einstellung

1. Schalten Sie das Gerät ein.
2. Stellen Sie sicher, dass sich das Gerät im Einstellmodus befindet.
3. Halten Sie gleichzeitig die Tasten Delay und Start gedrückt, bis die Programmanzeigen AUTO, PRO und 30MIN blinken.
4. Lassen Sie die Tasten Delay und Start dann los.
5. Drücken Sie die Taste Program,
 - Die Programmanzeigen PRO und 30MIN erlöschen.
 - Die Programmanzeige AUTO blinkt weiter.
 - Das Display zeigt die Einstellung des Wasserenthärters an (Beispiel: **SL** = Stufe 5 an).
6. Drücken Sie wiederholt die Taste Program, um die Einstellung zu ändern.
7. Schalten Sie das Gerät zur Bestätigung aus.



Wenn der Wasserenthärter elektronisch auf Stufe 1 eingestellt ist, leuchtet die Salzkontrolllampe bei leerem Salzbehälter nicht auf.

GEBRAUCH VON SALZ FÜR GESCHIRRSPÜLER

So füllen Sie den Salzbehälter:

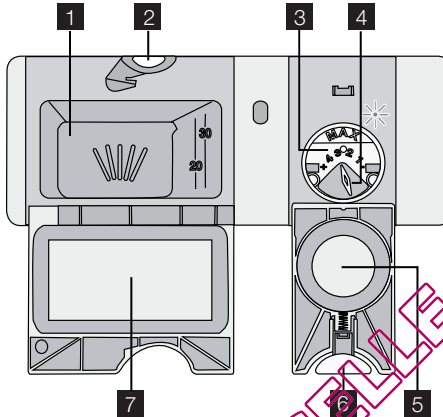
1. Drehen Sie den Deckel gegen dem Uhrzeigersinn und öffnen Sie den Salzbehälter.
2. Füllen Sie den Salzbehälter mit 1 Liter Wasser (nur wenn Sie zum ersten Mal Salz einfüllen).
3. Verwenden Sie den Trichter, um den Salzbehälter zu füllen.
4. Entfernen Sie das Salz, das sich um die Öffnung des Salzbehälters herum angesammelt hat.
5. Drehen Sie den Deckel im Uhrzeigersinn, um den Salzbehälter zu schließen.





Es ist normal, dass beim Befüllen mit Salz Wasser aus dem Salzbehälter überläuft.

VERWENDUNG VON REINIGUNGSMITTEL UND KLARSPÜLER



Gebrauch von Reinigungsmitteln



Um die Umwelt zu schützen, verwenden Sie nicht mehr als die korrekte Reingermenge. Beachten Sie die Empfehlungen des Reinigungsmittelherstellers auf der Reingerverpackung.

So füllen Sie den Reinigungsmittelbehälter:

1. Drücken Sie zum Öffnen des Deckels **2** die Freigabetaste **7** des Reinigungsmittelbehälters.
2. Füllen Sie das Reinigungsmittel in den Behälter. **1**.
3. Wenn das Spülprogramm einen Vorspülgang hat, schütten Sie eine kleine Menge Reinigungsmittel auf die Innenseite der Gerätetür.
4. Wenn Sie Geschirrspüler-Tabs verwenden, legen Sie diese in den Reinigungsmittelbehälter. **4**.
5. Schließen Sie den Reinigungsmittelbehälter, indem Sie auf den Deckel drücken, bis er einrastet.



Wählen Sie lange Spülprogramme, wenn Sie Geschirrspüler-Tabs verwenden. Diese können sich bei kurzen Spülprogrammen nicht vollständig auflösen und die Reinigung beeinträchtigen.

Verwendung von Klarspülmittel



Klarspülmittel ermöglichen das Trocknen des Geschirrs ohne Streifen und Flecken. Der Klarspülmittel-Dosierer fügt während des letzten Spülgangs automatisch Klarspülmittel hinzu.

Gehen Sie wie folgt vor, um den Klarspülmittel-Dosierer aufzufüllen:

1. Drücken Sie zum Öffnen des Deckels **6** die Freigabetaste **5** des Klarspülmittel-Dosierers.
2. Füllen Sie den Klarspülmittel-Dosierer **3** mit Klarspülmittel. Die Markierung „max“ zeigt den maximalen Pegel an.
3. Wischen Sie verschüttetes Klarspülmittel mit einem saugfähigen Tuch auf, um zu große Schaumbildung während des Spülprogramms zu vermeiden.
4. Schließen Sie den Klarspülmittel-Dosierer, indem Sie auf den Deckel drücken, bis er einrastet.

Einstellung der Klarspülmitteldosierung

Werkseitige Einstellung: Stufe 3.

Sie können den Klarspülmittel-Dosierer auf die Stufen 1 (niedrigste Dosierung) bis 4 (höchste Dosierung) einstellen.

Drehen Sie den Klarspülmittelwähler **4** zur Erhöhung oder Verringerung der Dosierung.

FUNKTION "MULTITAB"

Die Funktion Multitab ermöglicht die Verwendung von Kombi-Reinigungstabletten. Diese Tabletten enthalten das Reinigungsmittel, Klarspülmittel und Geschirrspülsalz. Einige Tabletten-Sorten können auch andere Zusätze enthalten.

Stellen Sie sicher, dass diese Tabletten für die Wasserhärte in Ihrem Bereich geeignet sind (beachten Sie die Anleitungen auf der Verpackung des Produkts).

Die Funktion Multitab deaktiviert die Zufuhr von Klarspülmittel und Salz.

Die Funktion Multitab deaktiviert die Kontrolllampen für Salz und Klarspülmittel.

Die Programmdauer kann sich erhöhen, wenn Sie die Funktion Multitab verwenden.



Schalten Sie die Funktion Multitab vor dem Beginn eines Spülprogramms ein oder aus. Wenn ein Spülprogramm bereits läuft, können Sie diese Option nicht aktivieren oder deaktivieren.

Aktivieren Sie die Funktion Multitab vor dem Start des Spülprogramms.

So deaktivieren Sie die Funktion Multitab für die separate Verwendung von Reinigungsmittel, Salz und Klarspülmittel:

1. Drücken Sie die Taste Option solange, bis die Kontrolllampe Multitab erlischt. Damit ist die Funktion deaktiviert.
2. Füllen Sie den Salzbehälter und den Klarspülmittel-Dosierer auf.
3. Stellen Sie den Wasserenthärter auf die höchste Stufe ein.
4. Starten Sie ein Spülprogramm ohne Geschirr.
5. Stellen Sie nach Beendigung des Spülprogramms den Wasserenthärter gemäß der Wasserhärte in Ihrer Region ein.
6. Stellen Sie die Klarspüldosierung ein.

LADEN VON BESTECK UND GESCHIRR


 Siehe Broschüre „Beispiele für ProClean-Beladungen“.

Hinweise und Tipps

- Spülen Sie in diesem Gerät keine Gegenstände, die Wasser aufnehmen können (Schwämme, Geschirrtücher usw.).
- Entfernen Sie Speisereste vom Geschirr.
- Weichen Sie eingebrannte Essensreste ein.
- Ordnen Sie hohle Gefäße (z. B. Tassen, Gläser, Pfannen) mit der Öffnung nach unten ein.
- Achten Sie darauf, dass sich kein Wasser in Behältern oder Schüsseln sammeln kann.
- Stellen Sie sicher, dass das Geschirr und das Besteck nicht aneinander haften.
- Achten Sie darauf, dass die Gläser einander nicht berühren.
- Ordnen Sie kleine Gegenstände in den Besteckkorb ein.
- Mischen Sie Löffel mit anderem Besteck, so können sie nicht zusammenkleben.
- Achten Sie beim Einordnen des Spülguts darauf, dass das Wasser die Oberflächen aller Geschirrtteile erreicht.
- Ordnen Sie leichte Gegenstände in den Oberkorb ein. Achten Sie darauf, dass diese nicht verrutschen können.
- Auf Kunststoffgegenständen und Geschirr mit Antihafbeschichtung sammeln sich oftmals Wassertropfen.

SPÜLPROGRAMME

Programm	Verschmutzungsgrad	Spülgut	Programmbeschreibung	ÖKO PLUS-Funktion
AUTO 1)	Alle	Geschirr, Besteck, Töpfe und Pfannen	Vorspülen Hauptspülgang 45 °C oder 70 °C Klarspülen Trocknen	Ja, mit Auswirkung
PRO	Stark verschmutzt	Geschirr, Besteck, Töpfe und Pfannen	Vorspülen Hauptspülgang 70 °C Klarspülen Trocknen	Ja, mit Auswirkung
30MIN 2)	Normal/leicht verschmutzt	Geschirr und Besteck	Hauptspülgang 60 °C Klarspülen	Ja, ohne Auswirkung
ECO 3)	Normal verschmutzt	Geschirr und Besteck	Vorspülen Hauptspülgang 50 °C Klarspülen Trocknen	Ja, mit Auswirkung

Programm	Verschmutzungsgrad	Spülgut	Programmbeschreibung	ÖKO PLUS-Funktion
	Verwenden Sie dieses Programm zum schnellen Abspülen des Geschirrs. Damit wird vermieden, dass sich Essensreste am Geschirr festsetzen und schlechte Gerüche aus dem Gerät entweichen. Verwenden Sie für dieses Programm kein Reinigungsmittel.		Spülgang	Ja, ohne Auswirkung

- 1) Das Gerät erkennt den Verschmutzungsgrad und die Anzahl der Geschirrtteile in den Körben. Es stellt dann automatisch die Wassertemperatur und -menge, den Energieverbrauch und die Programmlaufzeit ein.
- 2) Mit diesem Programm können Sie vor kurzem benutztes Geschirr spülen. Sie erhalten ein gutes Spülergebnis in einer kurzen Zeit.
- 3) Dies ist das Standardprogramm für Prüfinstitute. Dieses Programm gewährleistet den wirtschaftlichsten Wasser- und Energieverbrauch für normal verschmutztes Geschirr und Besteck. Informationen zu den Testdaten finden Sie in der mitgelieferten Broschüre.

Verbrauchswerte

Programm ¹⁾	Energie (kWh)	Wasser (in Litern)
AUTO	0,9 - 1,7	8 - 17
PRO	1,5 - 1,7	15 - 16
30MIN	0,9	9
ECO	1,0 - 1,1	10 - 11
	0,1	4

- 1) Das Display zeigt die Programmdauer an.



Druck und Temperatur des Wassers, die Schwankungen in der Stromversorgung und die Geschirrmenge können diese Werte verändern.

AUSWÄHLEN UND STARTEN EINES SPÜLPROGRAMMS

Start eines Spülprogramms ohne Zeitvorwahl

1. Schließen Sie die Gerätetür.
2. Schalten Sie das Gerät ein.
3. Stellen Sie sicher, dass sich das Gerät im Einstellmodus befindet.
4. Wählen Sie ein Spülprogramm.
 - Die entsprechende Kontrolllampe leuchtet auf.
 - Die Programmdauer blinkt im Display.
 - Die Phasen-Kontrolllampen des eingestellten Spülprogramms leuchten.
5. Wählen Sie falls erforderlich die Funktion ÖKO PLUS.
 - Die Funktion muss immer nach der Auswahl des Spülprogramms gewählt werden.

6. Drücken Sie die Taste Start und das eingestellte Spülprogramm beginnt automatisch.
 - Die Phasen-Kontrolllampen erlöschen, aber die Kontrolllampe der laufenden Phase bleibt erleuchtet.

Starten des Spülprogramms mit Zeitvorwahl

1. Schließen Sie die Gerätetür.
2. Schalten Sie das Gerät ein.
3. Stellen Sie sicher, dass sich das Gerät im Einstellmodus befindet.
4. Wählen Sie ein Spülprogramm und die Funktionen.
5. Drücken Sie wiederholt die Taste Delay, bis das Display die gewünschte Zeitvorwahl anzeigt.
 - Die Vorwahlzeit blinkt auf dem Display.
 - Die Kontrolllampe der Taste Zeitvorwahl leuchtet.
6. Drücken Sie die Taste Start, und der Ablauf der Zeitvorwahl startet automatisch.
 - Die Vorwahlzeit blinkt nun nicht mehr auf dem Display.
 - Die Phasen-Kontrolllampen des eingestellten Spülprogramms erlöschen.
- Nach Ablauf der Zeitvorwahl startet das Spülprogramm automatisch.
 - Die Kontrolllampe der laufenden Phase leuchtet auf.



Das Öffnen der Gerätetür unterbricht den Ablauf der Zeitvorwahl. Wenn Sie die Tür wieder schließen, läuft die Zeitvorwahl ab dem Zeitpunkt der Unterbrechung weiter.

Löschen der Zeitvorwahl

Der Ablauf der Zeitvorwahl funktioniert nicht

1. Drücken Sie wiederholt die Taste Delay, bis:
 - Das Display die Dauer des Spülprogramms anzeigt.
 - Die Phasen-Kontrolllampen aufleuchten.
2. Drücken Sie die Taste Start, um das Spülprogramm zu starten.

Der Ablauf der Zeitvorwahl funktioniert

1. Drücken Sie wiederholt die Taste Delay, bis:
 - Das Display die Dauer des Spülprogramms anzeigt.
 - Die Phasen-Kontrolllampen aufleuchten.
- Das Spülprogramm startet automatisch.

Unterbrechung eines Spülprogramms

- Öffnen Sie die Tür des Gerätes.
 - Das Spülprogramm stoppt.
- Schließen Sie die Gerätetür.
 - Das Spülprogramm wird an der Stelle fortgesetzt, an der es unterbrochen wurde.

Abbrechen des Spülprogramms

Wenn das Spülprogramm noch nicht gestartet ist, können Sie die Auswahl ändern.

Um die Programmauswahl zu ändern, während das Spülprogramm bereits läuft, muss dieses abgebrochen werden.

- Halten Sie gleichzeitig die Tasten Delay und Start gedrückt, bis:
 - Alle Programmkontrolllampen leuchten.
 - Im Display zwei horizontale Balken angezeigt werden.



Bevor Sie ein neues Spülprogramm starten, kontrollieren Sie, ob der Reinigungsmittelbehälter gefüllt ist.

Ende des Spülprogramms

Wenn das Spülprogramm beendet ist, zeigt das Display eine Null an und die Kontrolllampe für das Programmende leuchtet auf.

1. Schalten Sie das Gerät aus.
2. Öffnen Sie die Tür des Geräts.
3. Öffnen Sie für bessere Trocknungsergebnisse für einige Minuten die Gerätetür einen Spaltbreit.

Entnehmen des Spülguts

- Lassen Sie das Geschirr abkühlen, bevor Sie es aus dem Geschirrspüler entnehmen. Heißes Geschirr ist stoßempfindlich.
- Entladen Sie zuerst den Unter- und dann den Oberkorb.
- An den Innenseiten und an der Gerätetür kann sich Wasser niederschlagen, da sich Edelstahl schneller abkühlt als das Geschirr.

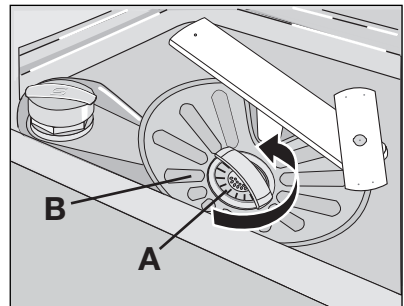
REINIGUNG UND PFLEGE

Entfernen und Reinigen der Filter

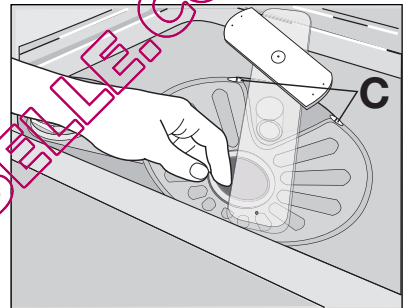
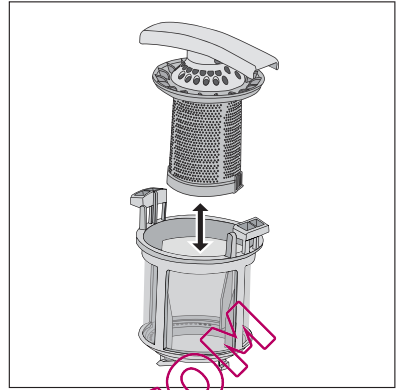
Verschmutzte Filter beeinträchtigen das Spülergebnis.

Obwohl die Filter wartungsarm sind, müssen sie in regelmäßigen Abständen überprüft und, falls nötig, gereinigt werden.

1. Drehen Sie den Filter (A) gegen den Uhrzeigersinn, um ihn zu entfernen und ziehen Sie ihn aus dem Filter (B).



2. Filter (A) besteht aus zwei Teilen. Ziehen Sie diese auseinander, um sie zu zerlegen.
3. Reinigen Sie die einzelnen Teile unter fließendem Wasser.
4. Setzen Sie die beiden Teile des Filters (A) ineinander und drücken Sie diese zusammen. Vergewissern Sie sich, dass sie korrekt ineinander sitzen.
5. Nehmen Sie den Filter (B) heraus.
6. Reinigen Sie den Filter (B) unter fließendem Wasser.
7. Setzen Sie den Filter (B) wieder in die ursprüngliche Position ein. Vergewissern Sie sich, dass er korrekt in den beiden Führungen (C) sitzt.
8. Setzen Sie den Filter (A) in den Filter (B) ein. Drehen Sie den Filter (A) im Uhrzeigersinn, bis er einrastet.



Reinigen der Sprüharme

Bauen Sie die Sprüharme nicht aus.

Falls die Löcher in den Sprüharmen verstopft sind, reinigen Sie sie mit einem Cocktailspieß.

Reinigen der Außenseiten

Reinigen Sie die Außenseiten und das Bedienfeld des Gerätes mit einem weichen, feuchten Tuch.

Verwenden Sie ausschließlich Neutralreiniger.

Benutzen Sie keine Scheuermittel, Metallschwämmchen oder Lösungsmittel (Azeton usw.).

WAS TUN, WENN ...

Das Gerät startet nicht oder stoppt während des Betriebs.

Versuchen Sie zuerst eine Lösung für das Problem zu finden (beachten Sie die Tabelle). Ist dies nicht möglich, wenden Sie sich an den Kundendienst.

Bei manchen Fehlfunktionen zeigt das Display einen Alarmcode an:

- **,10** - Es läuft kein Wasser in den Geschirrspüler.
- **,20** - Das Gerät pumpt nicht ab.
- **,30** - Die Aquasafe-Einrichtung ist ausgelöst.

**WARNUNG!**

Schalten Sie das Gerät aus, bevor Sie die Überprüfungen vornehmen.

Störung	Mögliche Ursache	Mögliche Abhilfe
Es läuft kein Wasser in das Gerät.	Der Wasserhahn ist blockiert oder durch Kalkablagerungen verstopft.	Reinigen Sie den Wasserhahn.
	Der Wasserdruck ist zu niedrig.	Wenden Sie sich an Ihren lokalen Wasserversorger.
	Der Wasserhahn ist geschlossen.	Drehen Sie den Wasserhahn auf.
	Der Filter im Wasserzulaufschlauch ist verstopft.	Reinigen Sie den Filter.
	Der Wasserzulaufschlauch ist nicht richtig angeschlossen.	Vergewissern Sie sich, dass die Schlauchverbindung in Ordnung ist.
Das Gerät pumpt das Wasser nicht ab.	Der Wasserzulaufschlauch ist beschädigt.	Stellen Sie sicher, dass der Wasserzulaufschlauch nicht beschädigt ist.
	Der Siphon ist verstopft.	Reinigen Sie den Siphon.
	Der Wasserablaufschlauch ist nicht richtig angeschlossen.	Vergewissern Sie sich, dass die Schlauchverbindung in Ordnung ist.
Die Aquasafe-Einrichtung ist ausgelöst.	Der Ablaufschlauch ist beschädigt.	Stellen Sie sicher, dass der Wasserablaufschlauch keine Beschädigungen aufweist.
		Drehen Sie den Wasserhahn zu und wenden Sie sich an den Kundendienst.
Das Spülprogramm startet nicht.	Die Gerätetür ist offen. Die Kontrolllampe der Tür leuchtet.	Schließen Sie die Gerätetür.
	Sie drückten nicht das Touchpad oder die Taste Start.	Drücken Sie das Touchpad oder die Taste Start.
	Der Netzstecker steckt nicht richtig in der Steckdose.	Stecken Sie den Netzstecker richtig in die Steckdose.
	Die Sicherung im Sicherungskasten ist durchgebrannt.	Wechseln Sie die Sicherung aus.
	Die Zeitvorwahl ist eingestellt.	<ul style="list-style-type: none"> • Brechen Sie die Zeitvorwahl ab. • Nach Ablauf der Zeitvorwahl startet das Spülprogramm automatisch.

Schalten Sie das Gerät wieder ein, nachdem Sie es überprüft haben. Das Programm wird an der Stelle fortgesetzt, an der es unterbrochen wurde.

Tritt die Störung erneut auf, wenden Sie sich an den Kundendienst.

Wenn das Display andere Alarmcodes anzeigt, wenden Sie sich an den Kundendienst.

Die vom Kundendienst benötigten Daten finden Sie auf dem Typenschild.

Notieren Sie folgende Daten:

- Modell (MOD.)
- Produktnummer (PNC)
- Seriennummer (S.N.)

Die Spül- und Trocknungsergebnisse sind nicht zufriedenstellend

Problem	Mögliche Ursache	Mögliche Abhilfe
Das Geschirr ist nicht sauber.	Das ausgewählte Spülprogramm ist für das Spülgut und den Verschmutzungsgrad nicht geeignet.	Stellen Sie sicher, dass für das Spülgut und den Verschmutzungsgrad das geeignete Spülprogramm ausgewählt wird.
	Sie haben Teile des Spülguts nicht richtig in die Körbe gestellt, so dass das Wasser nicht alle Oberflächen berührt.	Stellen Sie die Teile richtig in die Körbe.
	Die Sprühdarmen konnten sich nicht frei drehen. Inkorrekte Position der Teile in den Körben.	Stellen Sie sicher, dass die Sprühdarmen nicht durch eine inkorrekte Position der Teile blockiert werden.
	Die Filter sind verschmutzt, nicht richtig montiert oder nicht korrekt eingesetzt.	Kontrollieren Sie, ob die Filter sauber, richtig montiert und korrekt eingesetzt sind.
	Die Reinigungsmittelmenge war nicht ausreichend oder es wurde kein Reinigungsmittel verwendet.	Stellen Sie sicher, dass die Reinigungsmittelmenge ausreichend ist.
Kalkablagerungen auf dem Geschirr.	Der Salzbehälter ist leer.	Füllen Sie den Salzbehälter mit Geschirrspülsalz.
	Inkorrekte Härtegradeinstellung des Wasserenthärter.	Stellen Sie den Wasserenthärter auf den korrekten Härtegrad ein.
	Die Verschlusskappe des Salzbehälters ist nicht richtig geschlossen.	Stellen Sie sicher, dass der Salzbehälter richtig geschlossen ist.
Schlieren, Streifen, weißliche Flecken oder blauschimmernder Belag auf Gläsern und Geschirr.	Die Klarspülmitteldosierung ist zu hoch.	Klarspülmitteldosierung verringern.

Problem	Mögliche Ursache	Mögliche Abhilfe
Flecken von getrockneten Wasertropfen auf Gläsern und Geschirr.	Die Klarspülmitteldosierung ist zu niedrig.	Klarspülmitteldosierung erhöhen.
	Die Ursache kann auch beim Reinigungsmittel liegen.	Verwenden Sie eine andere Reinigungsmittelmarke.
Das Geschirr ist nass.	Im Spülprogramm war keine oder eine verkürzte Trocknungsphase vorgesehen.	Öffnen Sie für bessere Trocknungsergebnisse für einige Minuten die Tür einen Spalt breit.
Das Geschirr ist nass und glanzlos.	Der Klarspülmittel-Dosierer ist leer.	Füllen Sie den Klarspülmittel-Dosierer mit Klarspülmittel auf.
	Die Funktion Multitab ist eingeschaltet (diese Funktion deaktiviert automatisch den Klarspülmittel-Dosierer).	Aktivieren Sie den Klarspülmittel-Dosierer.

Einschalten des Klarspülmittel-Dosierers

- Schalten Sie das Gerät ein.
- Stellen Sie sicher, dass sich das Gerät im Einstellmodus befindet.
- Halten Sie gleichzeitig die Tasten Delay und Start gedrückt, bis die Anzeigen AUTO, PRO und 30MIN blinken.
- Lassen Sie die Tasten Delay und Start dann los.
- Drücken Sie die Taste Option:
 - Die Programmanzeigen AUTO und 30MIN erlöschen.
 - Die Programmanzeige PRO blinkt weiter.
 - Das Display zeigt die Einstellung des Klarspülmittel-Dosierers an.

0d	Der Klarspülmittel-Dosierer ist ausgeschaltet.
1d	Der Klarspülmittel-Dosierer ist eingeschaltet.



- Drücken Sie Option zur Änderung der Einstellung.
- Schalten Sie das Gerät zur Bestätigung aus.

TECHNISCHE DATEN


Abmessungen	Breite	596 mm
	Höhe	818 - 898 mm
	Tiefe	575 mm
Wasserdruck	Min.	0,5 bar (0,05 MPa)
	Max.	8 bar (0,8 MPa)
Wasserversorgung ¹⁾	Kalt- oder Warmwasser	maximal 60 °C

Fassungsvermögen	Gedecke	12
------------------	---------	----

1) Den Zulaufschlauch an einen Wasserhahn mit einem 3/4"-Außengewinde anschließen.

-  Das Typenschild am inneren Rand der Gerätetür zeigt die elektrischen Anschlussdaten.
-  Wenn Sie Heißwasser mithilfe umweltfreundlicher, alternativer Energiequellen (z. B. Solar- oder Photovoltaikanlagen oder Windkraft) aufbereiten, können Sie durch den Anschluss des Geräts an die Heißwasserversorgung Energie sparen.

UMWELTTIPPS

Das Symbol  auf dem Produkt oder seiner Verpackung weist darauf hin, dass dieses Produkt nicht als normaler Haushaltsabfall zu behandeln ist, sondern an einem Sammelpunkt für das Recycling von elektrischen und elektronischen Geräten abgegeben werden muss. Durch Ihren Beitrag zum korrekten Entsorgen dieses Produkts schützen Sie die Umwelt und die Gesundheit Ihrer Mitmenschen. Umwelt und Gesundheit werden durch falsches Entsorgen gefährdet. Weitere Informationen über das Recycling dieses Produkts erhalten Sie von Ihrem Rathaus, Ihrer Müllabfuhr oder dem Geschäft, in dem Sie das Produkt gekauft haben.

Recyceln Sie die Materialien mit dem Symbol . Entsorgen Sie die Verpackung in den entsprechenden Recyclingbehältern.

QUELLAVEVAISSE.COM

QUELLAVEVAISSELLE.COM



QUELLAVEVAISSELLE.COM