

FAVORIT 50871

QUELLAVEVAISSELLE.COM

Notice d'utilisation

Lave-vaisselle
automatique

Chère cliente, cher client

Nous vous remercions d'avoir choisi un de nos produits.

Tout au long de son utilisation, vous ferez l'expérience d'une combinaison parfaite entre design fonctionnel et technologie d'avant-garde.

Sa fabrication est basée sur les standards les plus élevés de l'excellence. Votre appareil a été ainsi conçu pour vous fournir les meilleures performances tout en respectant les aspects environnementaux et d'économie d'énergie.

Nous vous conseillons de lire attentivement cette notice d'utilisation et de la conserver à proximité pour une utilisation optimale.

Pensez également à la transmettre au prochain utilisateur.

Nous vous souhaitons beaucoup de plaisir avec votre appareil A.E.G. Electrolux.

QUELLAVEVAISSELLE.COM

Les symboles suivants sont utilisés dans ce manuel:



Informations importantes pour votre sécurité et pour éviter d'abîmer l'appareil.



Informations générales et conseils



Informations écologiques

Sommaire

Notice d'utilisation	4
Sécurité	4
Vue d'ensemble de l'appareil	5
Bandeau de commande	6
Avant la première mise en service	8
Réglage de l'adoucisseur d'eau	8
Verser le sel spécial	10
Verser le produit de rinçage	11
Utilisation au quotidien	14
Disposition des couverts et de la vaisselle	14
Régler la hauteur du panier supérieur	18
Verser le produit vaisselle	19
Utilisation de produits vaisselle 3 en 1	21
Démarrer le programme de lavage	25
Réglage du départ différé	25
Mettre l'appareil hors tension	26
Entretien et nettoyage	27
Que faire si...	28
Reparer soi-même des petites pannes	28
Si le lavage n'est pas satisfaisant	31
Protection de l'environnement	32
Caractéristiques techniques	32
Remarques destinées aux organismes de contrôle	33
Instructions de montage et de raccordement	34
Consignes de sécurité pour l'installateur	34
Installation du lave-vaisselle	35
Branchement du lave-vaisselle	36
Garantie/Si vous devez nous contacter	38
Garantie	38
Si vous devez nous contacter	38
Service après-vente	43

Notice d'utilisation



Sécurité

Avant la première mise en service

- Veuillez respecter les **"Instructions d'installation et de raccordement"**

Utilisation réglementaire

- Le lave-vaisselle est uniquement destiné à un usage domestique.
- Il est interdit de procéder à des transformations ou à modifications sur l'appareil.
- Utilisez uniquement des sels spéciaux, des produits vaisselle ou de rinçage adaptés à un lave-vaisselle domestique.
- Ne versez pas de solvant dans le lave-vaisselle. Danger d'explosion !

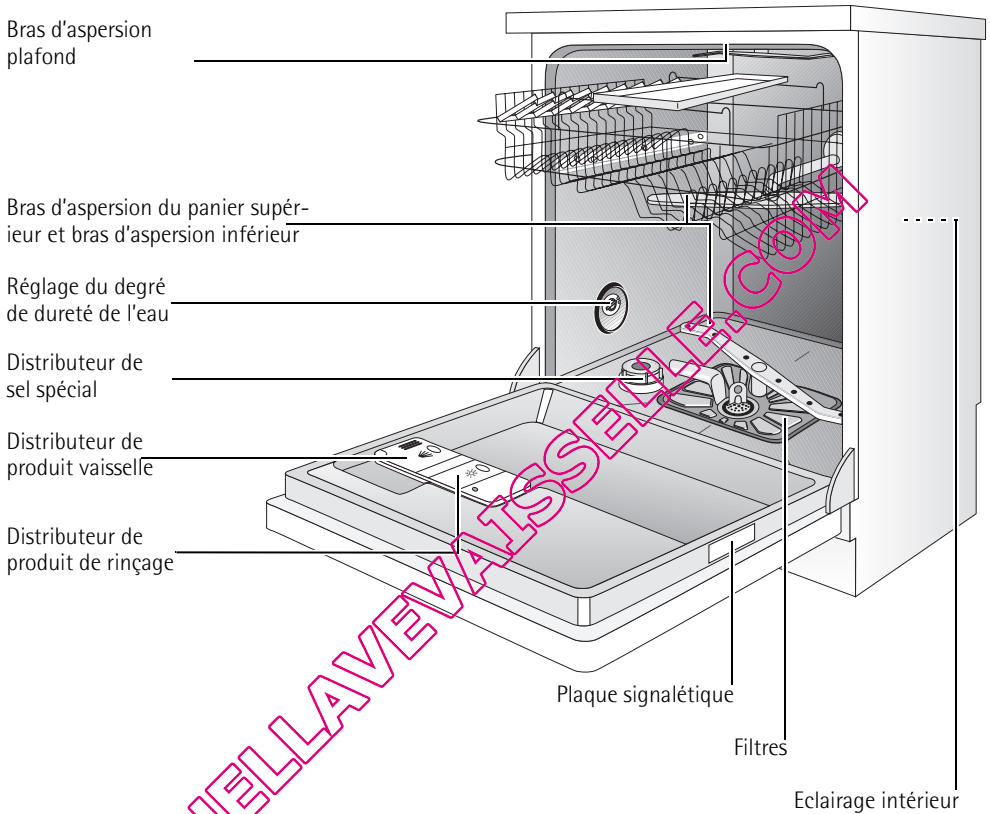
Mesures de sécurité pour les enfants

- Eloignez les enfants des éléments d'emballage. Danger d'étouffement !
- Les enfants ne sont souvent pas conscients des dangers qu'ils encourent en manipulant les appareils électriques. Surveillez les enfants se trouvant à proximité d'un lave-linge.
- Assurez-vous qu'aucun enfant ou un petit animal domestique ne grimpe dans le lave-linge. Danger de mort !
- Les produits vaisselle peuvent provoquer des brûlures dans les yeux, la bouche et la gorge. Danger de mort ! Observez les consignes de sécurité des fabricants de produits vaisselle et de rinçage.
- L'eau du lave-vaisselle n'est pas de l'eau potable. Danger de brûlure !

Consignes générales de sécurité

- Les réparations du lave-vaisselle sont du ressort exclusif de spécialistes agréés.
- En cas d'arrêt du fonctionnement, mettez l'appareil hors tension et fermez le robinet d'arrivée d'eau.
- Ne tirez jamais sur le câble d'alimentation pour débrancher l'appareil, mais saisissez-le au niveau de la prise.
- Veillez à ce que la porte du lave-vaisselle soit toujours fermée sauf pour placer ou retirer la vaisselle. Vous éviterez ainsi que quelqu'un ne trébuche sur la porte ouverte et ne se blesse.
- Ne vous asseyez pas ou ne vous appuyez pas sur la porte ouverte.
- Si le lave-vaisselle est installé dans une pièce où il risque de geler, débranchez le tuyau d'alimentation d'eau du robinet d'arrivée d'eau après chaque lavage.

Vue d'ensemble de l'appareil

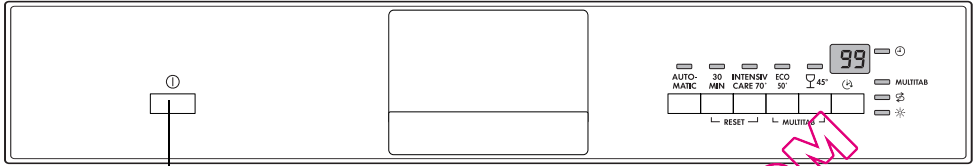


Ce lave-vaisselle est doté d'un éclairage intérieur qui s'allume lors de l'ouverture de la porte et s'éteint lors de la fermeture de celle-ci.

Lampe intérieure à diode de CLASSE 1 conformément à la norme EN 60825-1: 1994 + A1:2002 + A2:2001

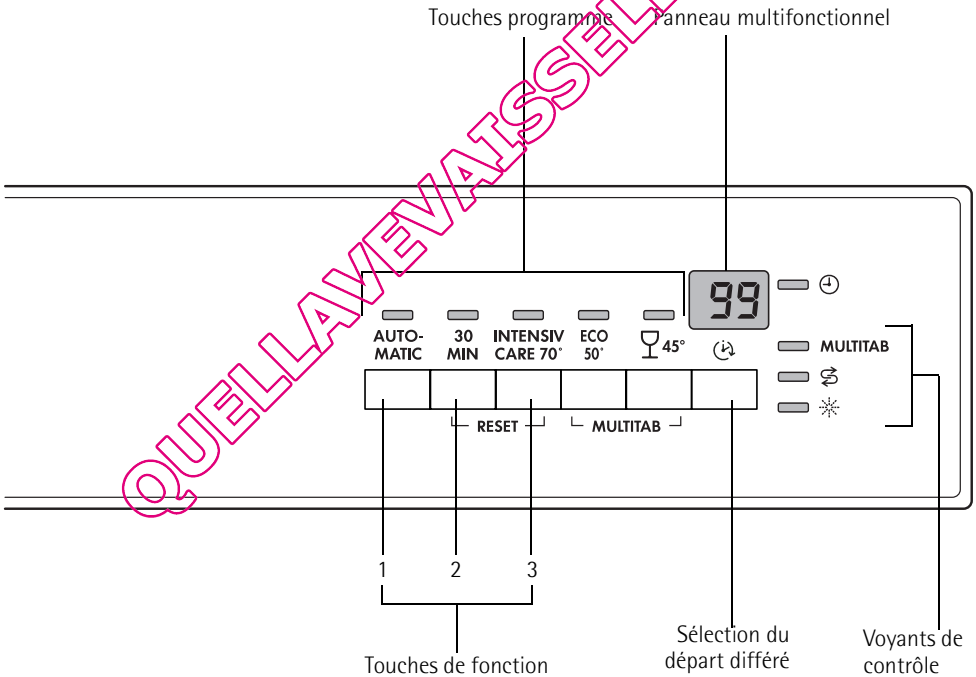
Si l'ampoule est défectueuse, faites-la remplacer par le Service Après-vente.

Bandeau de commande



Touche MARCHÉ/ARRET

La touche **MARCHÉ/ARRET** permet de mettre le lave-vaisselle sous/hors tension.



Les touches **programme** permettent de sélectionner le programme de lavage souhaité.

Touches de fonction : En plus du programme en cours, les touches de fonction permettent de sélectionner également les fonctions suivantes :

Touche de fonction 1	Réglage de l'adoucisseur d'eau
Touche de fonction 2	Activation/désactivation de l'alimentation en produit de rinçage en cas d'utilisation avec la fonction 3 en 1.
Touche de fonction 3	- non opérationnelle -
Touches Multitab	Activation/désactivation de la fonction 3 en 1.

Le distributeur de produit de rinçage est uniquement influencé si la fonction 3 en 1 a été sélectionnée.

Le **panneau multifonctionnel** affiche :

- sur quel degré de dureté de l'eau est réglé l'adoucisseur d'eau.
- si l'alimentation en produit de rinçage est active ou non.
- quelle est l'heure de départ du programme.
- quelle est la durée restante prévue d'un programme en cours.
- si le lave-vaisselle présente une anomalie.

Les voyants de contrôle ont les significations suivantes :

§ 1)	Versez le sel spécial
* 1)	Versez le produit de rinçage
Multitab	Fonction 3 en 1 activée

1) Ces voyants de contrôle ne s'allument pas lorsqu'un programme d'un lavage est en cours.

Avant la première mise en service

- i** Pour utiliser un produit de lavage 3 en 1 :
- Lisez d'abord le chapitre "Utilisation de produits de lavage 3 en 1".
 - Versez ni de sel spécial ni de produit de rinçage.

Si vous n'utilisez aucun produit de vaisselle 3 en 1 avant la première mise en service:

1. Réglez l'adoucisseur d'eau
2. Versez le sel spécial pour l'adoucisseur d'eau
3. Versez le produit de rinçage

Réglage de l'adoucisseur d'eau

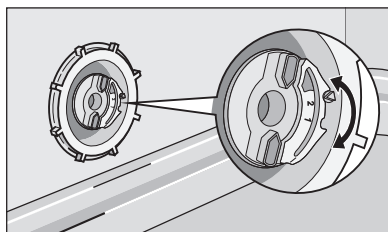
L'adoucisseur d'eau doit être réglé manuellement et automatiquement.

- i** Afin d'éviter tout dépôt de calcaire sur la vaisselle ou dans le lave-vaisselle, lavez la vaisselle avec de l'eau douce, c'est-à-dire avec de l'eau dont le degré de dureté est réduit. L'adoucisseur d'eau doit être réglé en fonction du tableau de dureté de l'eau de votre zone de résidence. L'organisme local de distribution de l'eau vous indiquera la dureté de l'eau dans votre région.

Le lave-vaisselle doit être hors tension.

Réglage manuel :

1. Ouvrez la porte du lave-vaisselle.
2. Retirez le panier à vaisselle inférieur du lave-vaisselle.
3. Positionnez le sélectionneur de dureté de l'eau situé dans la partie gauche de la zone de lavage sur 1 ou sur 2 (voir tableau).



Réglage automatique :

1. Appuyez sur la touche MARCHE/ARRET.



Si seul le voyant lumineux correspondant à la touche d'un programme s'allume, ce programme de lavage est activé. Ce programme doit être désactivé :

Appuyez simultanément sur les touches de fonction **2** et **3** pendant env. 2 secondes.

Tous les voyants lumineux correspondant aux touches programme s'allument.

2. Maintenir simultanément les touches de fonction **2** et **3** enfoncées. Les voyants correspondant aux touches de fonction 1 à 3 clignotent.
3. Appuyez sur la touche de fonction **1**.
Le voyant correspondant à la touche de fonction **1** clignote.
Le panneau multifonctionnel affiche le degré de dureté de l'eau sélectionné.
4. Pour augmenter le degré de dureté de l'eau de 1, appuyez sur la touche de fonction **1**.
(exception : une fois le degré 10 atteint, le réglage revient au degré 1).
5. Lorsque le degré de dureté adéquat est sélectionné, appuyez sur la touche MARCHE/ARRET.
Le degré de dureté est alors mémorisé.
Le réglage automatique de l'adoucisseur d'eau sur "1" désactive automatiquement le voyant de contrôle pour sel spécial.

Dureté de l'eau			Réglage de la dureté de l'eau		Voyant sur le panneau multifonctionnel
en °d ¹⁾	en mmol/l ²⁾	Plage	Manuel	Automatique	
51 - 70	9,0 - 12,5	IV	2*	10 ³⁾	10L
43 - 50	7,6 - 8,9			9	9L
37 - 42	6,5 - 7,5			8	8L
29 - 36	5,1 - 6,4			7	7L
23 - 28	4,0 - 5,0			6	6L
19 - 22	3,3 - 3,9	III	1	5*	5L
15 - 18	2,6 - 3,2			4	4L
11 - 14	1,9 - 2,5	II	1	3	3L
4 - 10	0,7 - 1,8	I/II		2	2L
Inférieur à 4	Inférieur à 0,7	I		1 Le sel spécial est inutile	1L

1) (°d) indique le degré de dureté de l'eau en Allemagne.

2) (mmol/l) millimol par litre est l'unité internationale de mesure de la dureté de l'eau.

3) Ce réglage peut susciter une légère prolongation du programme.

*) Préréglage en usine

Verser le sel spécial

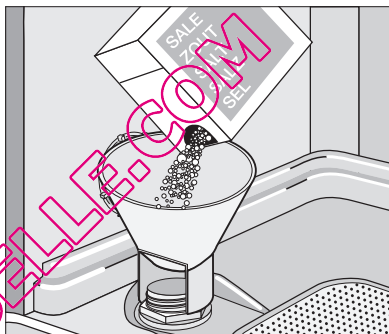
Pour détartrer l'adoucisseur d'eau, il est nécessaire d'utiliser du sel spécial. Utilisez uniquement des sels spéciaux adaptés à un lave-vaisselle domestique.

Si vous n'utilisez pas de produit vaisselle 3 en 1, versez le sel spécial :

- Avant la première mise en service du lave-vaisselle.
- Lorsque le voyant de contrôle pour sel spécial s'allume sur le bandeau de commande.

1. Ouvrez la porte, enlevez le panier inférieur.
2. Tournez le couvercle du distributeur de sel spécial dans le sens contraire d'une aiguille d'une montre.
3. **Uniquement lors de la mise en service :** Remplissez complètement le distributeur de sel spécial.
4. Placez l'entonnoir fourni dans l'orifice du distributeur.

Versez le sel spécial dans le distributeur d'une contenance, en fonction de la texture, d'env. 1,0-1,5 kg. Ne remplissez pas trop le distributeur.



i Un débordement d'eau lors du versement du sel spécial ne prête pas à conséquence.

5. Nettoyez l'orifice du distributeur des résidus de sel.
6. Fermez soigneusement le couvercle en le tournant dans le sens des aiguilles d'une montre.
7. **Après avoir versé le sel spécial, effectuez un programme de lavage.** Cela permet d'éliminer l'eau et les grains de sel qui ont débordé.

i En fonction de la texture du sel spécial, il peut s'écouler quelques heures avant qu'il se dissolve et que le voyant de contrôle pour sel spécial s'éteigne.

Verser le produit de rinçage

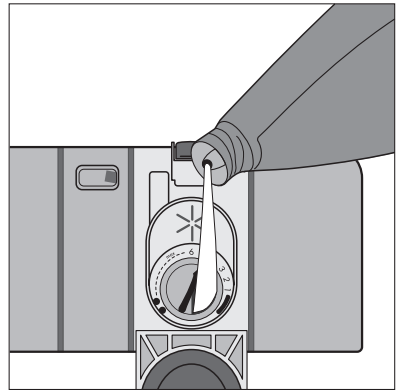
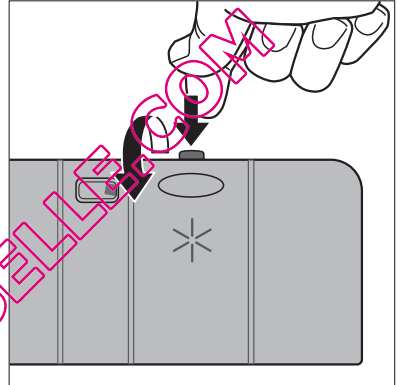
Le produit de rinçage permet à l'eau de mieux s'écouler et d'obtenir une vaisselle étincelante et sans traces ainsi que des verres transparents.

Si vous n'utilisez pas de produit vaisselle 3 en 1, versez le produit de rinçage :

- Avant la première mise en service du lave-vaisselle.
- Lorsque le voyant de contrôle pour produit de rinçage s'allume sur le bandeau de commande.

Utilisez seulement un produit de rinçage spécial pour lave-vaisselle et aucun autre produit de lavage liquide.

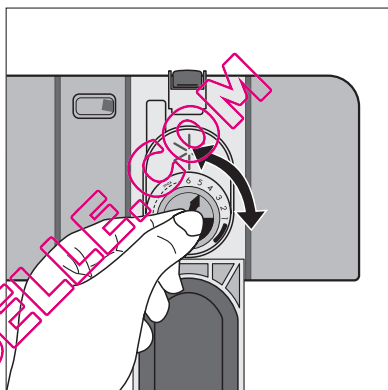
1. Ouvrez la porte.
Le distributeur de produit de rinçage se trouve à l'intérieur de la porte du lave-vaisselle.
2. Appuyez sur le bouton de déverrouillage du distributeur de produit de rinçage.
3. Rabattez le couvercle vers le haut.
4. Versez doucement le produit de rinçage exactement jusqu'au repère "max", ce qui correspond à une quantité d'env. 140 ml
5. Refermez le couvercle jusqu'à ce qu'il s'encliquète.
6. Nettoyez tout débordement éventuel du produit de rinçage à l'aide d'un chiffon. Sinon, il pourrait se former un excès de mousse.



Régler le dosage du produit de rinçage

i Ne modifiez pas le dosage du produit de rinçage à moins que les verres ou la vaisselle ne présentent des stries ou des taches blanchâtres (diminuez le dosage) ou bien traces de gouttes d'eau (augmentez le dosage) (voir chapitre "Lorsque le résultat du lavage n'est pas satisfaisant"). Le dosage peut être réglé de 1 à 6. Le préréglage effectué en usine est de "4".

1. Ouvrez la porte du lave-vaisselle.
2. Appuyez sur le bouton de déverrouillage du distributeur de produit de rinçage.
3. Rabattez le couvercle vers le haut.
4. Réglez le dosage.
5. Refermez le couvercle jusqu'à ce qu'il s'encliquète.
6. Nettoyez le reste de produit de rinçage à l'aide d'un chiffon.



QUELLAVEVAISSELLE.COM

Activation du distributeur de produit de rinçage après sélection de la fonction 3 en 1

i Le distributeur de produit de rinçage est toujours activé si la fonction 3 en 1 n'a pas été sélectionnée.

Si la fonction 3 en 1 a été sélectionnée suite à l'utilisation d'un produit nettoyant 3 en 1, le distributeur de produit de rinçage est éteint.

Si vous constatez que la vaisselle n'est alors pas suffisamment sèche, vous devez de nouveau mettre en marche le distributeur de produit de rinçage (voir également le chapitre intitulé "Utilisation de produits nettoyants 3 en 1").

1. Appuyez sur la touche MARCHE/ARRET.

i Si seul le voyant lumineux correspondant à la touche d'un programme s'allume, ce programme de lavage est activé. Ce programme doit être désactivé : Appuyez simultanément sur les touches de fonction **2** et **3** pendant env. 2 secondes.

Tous les voyants lumineux correspondant aux touches programme s'allument.

2. Maintenir simultanément les touches de fonction **2** et **3** enfoncées.

Les voyants correspondant aux touches de fonction 1 à 3 clignotent.

3. Appuyez sur la touche de fonction **2**.

Le voyant correspondant à la touche de fonction **2** clignote.

Le panneau multifonctionnel affiche la sélection en cours :

0d	En cas d'utilisation avec la fonction 3 en 1, l'alimentation en produit de rinçage est désactivée (préréglage en usine)
1d	En cas d'utilisation avec la fonction 3 en 1, l'alimentation en produit de rinçage est activée

4. Appuyez sur la touche de fonction **2** pour activer ou désactiver le distributeur de produit de rinçage.

5. Appuyez sur la touche MARCHE/ARRET lorsque le panneau multifonctionnel affiche la sélection souhaitée. La sélection est alors mémorisée.

Utilisation au quotidien

Disposition des couverts et de la vaisselle



Ne lavez pas d'éponges, de torchons de cuisine ou tout autre type d'objet susceptible de s'imbibber d'eau dans le lave-vaisselle. Les pièces dotées d'un revêtement en matière plastique ou en téflon retiennent fortement les gouttes d'eau. C'est la raison sur laquelle ce type de vaisselle sèche plus difficilement que la vaisselle en porcelaine ou en acier inoxydable.

Les couverts et les pièces de vaisselle suivants

ne se prêtent pas au lavage dans le lave-vaisselle :	ne se prêtent pas au lavage dans le lave-vaisselle :
<ul style="list-style-type: none"> • les couverts munis d'une poignée en bois, en corne, en porcelaine ou en nacre • les pièces en matière plastique non résistantes à la chaleur • des couverts usagés, dont le mastic est sensible à la chaleur • la vaisselle ou les couverts recollés • les objets en étain ou en cuivre • le cristal • les pièces en acier inoxydable susceptibles de rouiller • les planches pour petit déjeuner ou les plateaux en bois • les objets décorés 	<ul style="list-style-type: none"> • Ne lavez la vaisselle en grès dans le lave-vaisselle que si le fabricant l'autorise expressément. • Des lavages répétés dans le lave-vaisselle peuvent ternir le vernis des décorations. • Les pièces en argent ou en aluminium ont tendance à se décolorer au lavage. Les restes de repas comme par ex. le blanc d'œuf, le jaune d'œuf ou la moutarde provoquent souvent des décolorations ou tachent les pièces en argent. C'est pourquoi il faut toujours nettoyer immédiatement les pièces en argent s'il n'est pas prévu de les laver juste après les avoir utilisées. • Après de nombreux lavages, le verre peut ternir.

- Avant de disposer la vaisselle, procédez comme suit :
 - Éliminez tout d'abord les restes de repas les plus grossiers.
 - Faites tremper les plats comportant des restes de repas brûlés.
- Respectez la disposition de la vaisselle et des couverts suivante :
 - La vaisselle et les couverts ne doivent pas empêcher les bras d'aspersion de tourner.
 - Placez les saladiers, les tasses, les verres et les plats avec l'ouverture vers le bas afin d'éviter qu'ils se remplissent d'eau.
 - La vaisselle ou les couverts ne doivent pas être disposés les uns dans les autres ou se chevaucher
 - Les verres ne doivent pas se toucher afin d'éviter qu'ils s'endommagent
 - Les objets de petite taille (par ex. les couvercles) ne doivent pas être placés dans les paniers à vaisselle mais dans le panier à couvert pour éviter qu'ils se renversent.

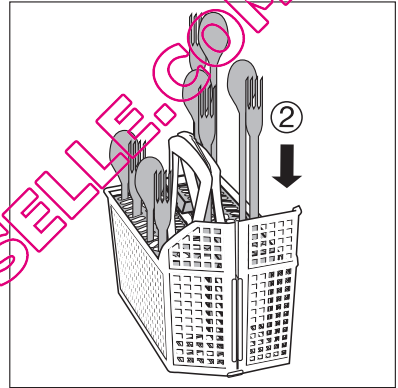
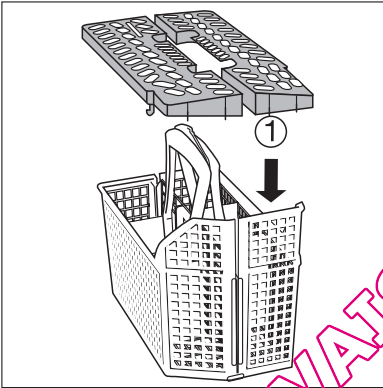
Disposer la vaisselle



Attention : Pour éviter tout danger de blessure, les couteaux pointus et les pièces de vaisselle contondantes doivent être disposés dans le panier supérieur.

Pour être sûr que tous les couverts placés dans le panier à couverts seront bien lavés, vous devez :

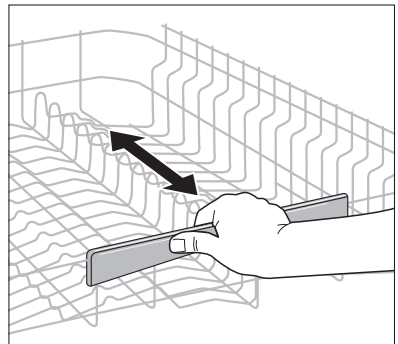
1. Placer la grille sur le panier à couverts
2. Placer les cuillères et les fourchettes manche tourné vers le bas dans le panier à couverts.



Pour les couverts de plus grande taille, par ex les fouets, il est possible de n'installer qu'une partie de la grille.

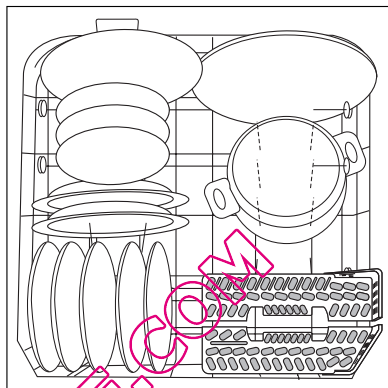
Chargement / déchargement des paniers inférieur et supérieur

Pour charger et décharger les paniers inférieur et supérieur, tirez ou poussez le centre de la poignée avant.

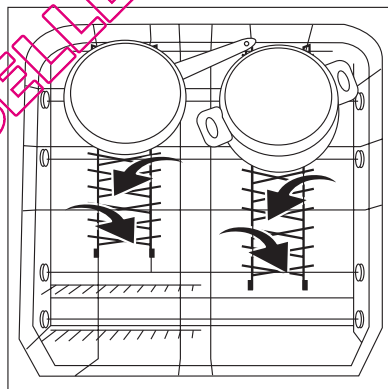


Disposez les plats, les poêles et les grandes assiettes

ainsi que la vaisselle de grande taille et très sale dans le panier inférieur (assiettes d'un diamètre pouvant aller jusqu'à 29 cm).



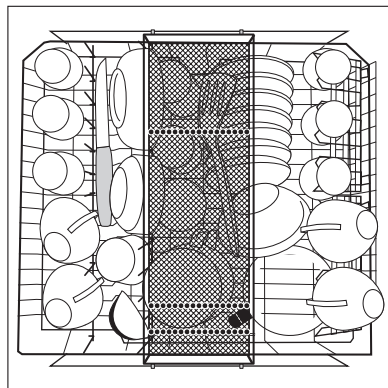
Afin de faciliter la disposition des pièces de vaisselle de grande taille, tous les supports d'assiettes du panier inférieur sont rabattables.



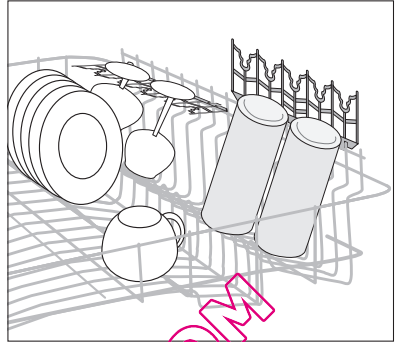
Disposer les tasses, les verres, les services à café

les petites pièces de vaisselle fragile et les couverts longs et acérés dans le panier supérieur.

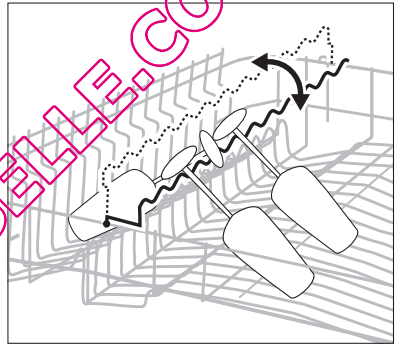
- Décalez les pièces de vaisselle sur et au-dessous des supports de tasses rabattables pour que l'eau de lavage puisse les atteindre toutes.



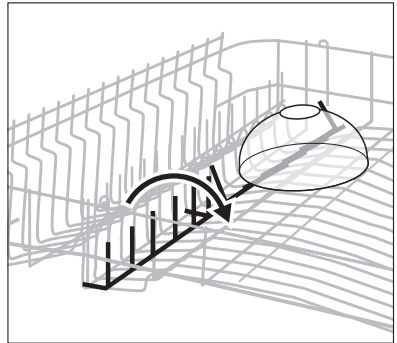
- Laissez les support de tasses rabattus vers le haut si les pièces de vaisselle sont hautes.
- Appuyez ou accrochez les verres à vin ou à cognac dans les interstices des supports de tasses.



- Pour placer les verres dotés d'un long pied, rabattez le support pour verres vers la droite, sinon laissez-le à gauche.



- La rangée d'ergots à gauche du panier supérieur peut également être rabattue en deux partie.
Rangée d'ergots non basculée : disposez les verres, les bols, etc dans le panier supérieur.
Rangée d'ergots basculée : plus de place pour les plats.



Régler la hauteur du panier supérieur

	Hauteur maximale de la vaisselle dans le	
	Panier supérieur	Panier inférieur
Lorsque le panier supérieur est surélevé	22 cm.	30 cm.
Lorsque le panier supérieur est abaissé	24 cm.	29 cm.

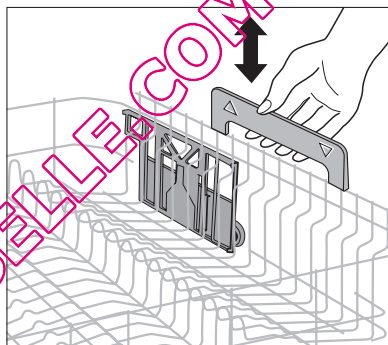


Il est également possible de régler la hauteur du panier lorsqu'il est plein.

Surélever / abaisser le panier supérieur

1. Enlevez complètement le panier supérieur.
2. Soulevez le panier supérieur jusqu'à la butée en le saisissant par la poignée et abaissez-le verticalement.

Le panier supérieur s'encliquète en position haute ou en position basse.



QUELLAVEVAISSELLE.COM

Verser le produit vaisselle

Les produits vaisselle éliminent les salissures qui se sont déposées sur la vaisselle et les couverts.

Le produit vaisselle doit être versé avant de commencer un programme de lavage.



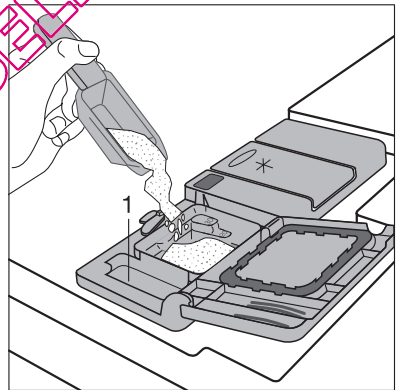
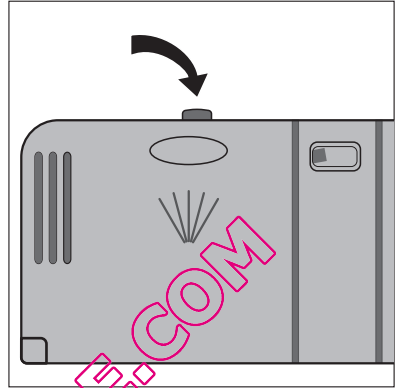
Utilisez uniquement un produit vaisselle adapté à la vaisselle domestique.

Le distributeur de produit de rinçage se trouve à l'intérieur de la porte du lave-vaisselle.

1. Si le couvercle est fermé : Appuyez sur le bouton de déverrouillage. Le couvercle se soulève.
2. Versez le produit vaisselle dans le distributeur prévu à cet effet. Aidez-vous des lignes repères pour doser le produit vaisselle : "20/30" correspond à env. 20/30 ml de produit vaisselle. Conformez-vous aux recommandations de dosage et de stockage du fabricant.
3. Rabattez le couvercle et appuyez jusqu'à ce qu'il s'encliquète.



En cas de vaisselle très sale, remplissez également le compartiment voisin (1) de produit vaisselle. Celui-ci agit déjà au cours du pré-lavage.



Produit vaisselle compact

Les produits vaisselle actuels sont tous quasiment des produits compacts sous forme de tablettes ou de poudre qui intègrent des enzymes naturels.



La combinaison de programmes à 50 °C et de ces produits vaisselle compacts protègent l'environnement et ménagent votre vaisselle, ce type de programmes étant spécifiquement adapté aux propriétés nettoyantes des produits vaisselle compacts. C'est la raison pour laquelle les programmes à 50 °C combinés aux produits vaisselle compacts permettent d'obtenir le même degré de propreté que les programmes à 65 °C.

Tablettes de produit vaisselle



Les tablettes de produit vaisselle des différents fabricants ne se dissolvent pas avec la même rapidité. C'est la raison pour laquelle, dans les programmes courts, toutes les tablettes n'agissent pas avec la même efficacité. C'est pourquoi, si vous utilisez des tablettes de produit vaisselle, sélectionnez un programme de lavage avec prélavage.

QUELLAVEVAISSELLE.COM

Utilisation de produits vaisselle 3 en 1

Ces produits vaisselle combinent les fonctions de produit de nettoyage, de rinçage et de sel spécial.

Avec l'activation de la fonction 3in1

- L'alimentation en sel spécial et en produit de rinçage à partir des compartiments correspondants est désactivée par l'activation de la fonction 3 en 1.
- Les carences en sel et en produits de rinçage ne sont plus indiquées.
- Les programmes de rinçage peuvent durer 30 minutes de plus.



Si vous désirez utiliser un détergent 3 en 1, vérifiez si ce détergent est approprié pour la dureté de votre eau (veuillez aux indications de votre fabricant!).

Si la dureté de votre eau est plus élevée que celle recommandée par votre fabricant et vous désirez utiliser un détergent 3 en 1, veuillez suivre de la façon suivante:

- Si vous avez sélectionné la fonction 3 en 1, réglez l'adoucisseur d'eau plus faiblement que pour le lavage sans détergent 3 en 1.
- Remplissez le réservoir de sel spécial (s'il est vide).

Le lave-vaisselle distingue les deux réglages de degré de dureté pour le lavage avec une fonction 3 en 1 ou sans fonction 3 en 1.

QUELLAVEVAISSELLE.COM

Activation/désactivation de la fonction 3 en 1

Appuyez simultanément sur les deux touches situées au-dessus de l'inscription **Multi-tab**, jusqu'à ce que l'indicateur correspondant au symbole "**Multitab**" s'allume. Cela signifie que la fonction est activée.

Pour désactiver la fonction, appuyez à nouveau sur ces deux touches jusqu'à ce que l'indicateur correspondant au symbole "**Multitab**" soit éteint.



Etant donné que lors de l'activation de la fonction 3 en 1 l'alimentation en produit de rinçage est automatiquement désactivée, il est possible que votre vaisselle ne soit pas suffisamment sèche en raison des diverses qualités des produits de vaisselle 3 en 1.

Dans ce cas, procédez de la manière suivante (voir chapitre "Verser le produit de rinçage") :

- Versez le produit de rinçage dans le distributeur (s'il est vide).
- Positionnez manuellement le doseur de produit de rinçage sur "2".
- Activez l'alimentation en produit de rinçage.


Si vous n'utilisez plus de produits de vaisselle 3 en 1

Si vous ne souhaitez plus utiliser de produit vaisselle 3 en 1, procédez comme suit :

- Désactivez la fonction 3 en 1.
- Remplissez à nouveau les distributeurs de sel spécial et de produit de rinçage.
- Positionnez l'adoucisseur d'eau sur le degré maximal et effectuez trois cycles normaux de lavage à vide.
- Positionnez ensuite l'adoucisseur d'eau sur le degré de dureté de l'eau local.

Si vous utilisez des produits de vaisselle 4 en 1.

Lorsque vous utilisez des détergents "4 en 1" qui intègrent un agent de prévention de la corrosion du verre à une formule "3 en 1", veuillez suivre les instructions données pour les détergents "3 en 1".

Programme de lavage	Adapté pour :	Type de salissure	Déroulement du programme					Données de consommation ¹⁾		
			Prélavage	Lavage	Rinçage	Rinçage final	Séchage	Durée (minutes)	Alimentation électrique (kWh)	Alimentation en eau (litres)
AUTOMATIC (50° - 65°)²⁾	Vaisselle de cuisine et vaisselle de table	normalement sale, restes de repas séchés	•	•	1 à 2 fois	•	•	90 - 125	1,1 - 1,6	11 - 22
30 MIN (60°)³⁾	Vaisselle sans casserole	récemment utilisée, légèrement à normalement sale	-	•	-	•	-	30	0,8	9
INTENSIV CARE 70°⁴⁾	Vaisselle de cuisine et vaisselle de table	très sale, restes de repas séchés, en particulier jaune d'œuf et amidon	•	•	2 fois	•	•	120 - 130	1,80 - 2,00	22 - 24
ECO 50°⁵⁾	Vaisselle de cuisine et vaisselle de table sensible à la chaleur	normalement sale	•	•	•	•	•	130 - 160	0,95 - 1,05	12 - 14
 45°	Service dessert et service à café, verres fragiles	légèrement sales	-	•	2 fois	•	•	73	0,9	14

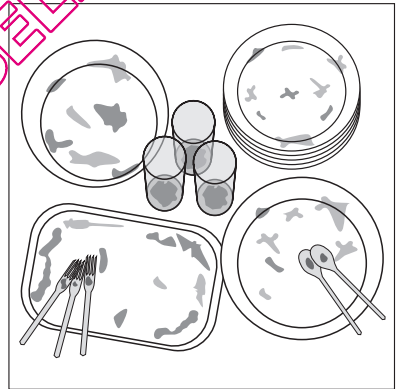
- 1) Les données de consommation sont conformes aux normes réglementaires. Elles sont fonction du chargement des paniers à vaisselle. Elles sont donc susceptibles de modifications en fonction des modalités d'utilisation réelles.
- 2) Ce programme permet de déterminer le degré de salissure de la vaisselle par le biais de la couleur de l'eau de lavage. La durée du programme, la consommation d'eau et d'électricité peuvent varier significativement en fonction du chargement de l'appareil et du degré de salissure de la vaisselle. La température de l'eau de lavage est automatiquement réglée entre 50°C et 65°C en fonction du degré de salissure.
- 3) N'utilisez ce programme que si le lave-vaisselle est à demi chargé.
- 4) L'augmentation de la température jusqu'à 68° pendant 10 minutes au cours du rinçage permet un nettoyage hygiénique, par ex., de biberons, de plaques à découper en plastique ou de pots de confiture.
- 5) Programme de test pour les organismes de contrôle.

Sélectionner un programme

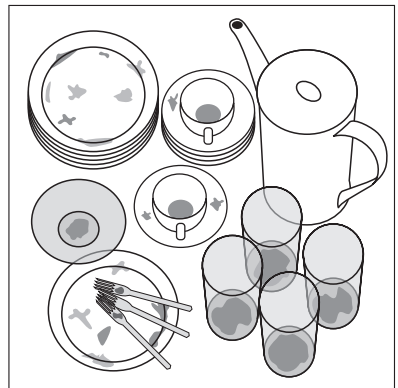
En fonction de l'aspect de la vaisselle, sélectionner :
un programme intensif.



un programme normal ou économique.




un programme court (par ex. un programme de 30 minutes).



Démarrer le programme de lavage

1. Vérifiez que les bras d'aspersion peuvent tourner librement.
2. Ouvrez intégralement le robinet d'arrivée d'eau.
3. Fermez la porte.
4. Appuyez sur la touche MARCHE/ARRET.
5. Sélectionnez le programme souhaité
Le voyant correspondant au programme s'allume. Le panneau multifonctionnel affiche la durée restante prévue du programme.
Au bout d'environ 3 secondes, le programme sélectionné démarre.

 La durée restante affichée sur le panneau multifonctionnel au cours du programme peut éventuellement être adaptée au chargement de l'appareil, au degré de salissure, etc.

Interrompre ou arrêter un programme de lavage

N'interrompez un programme de lavage qu'en cas d'absolue nécessité.


Interrompre le programme de lavage en ouvrant la porte du lave-vaisselle

 Lors de l'ouverture de la porte à la fin du programme, il peut s'échapper de la vapeur brûlante. Danger de brûlure par aspersion !

1. Ouvrez la porte avec précaution. Le programme de lavage s'arrête.
2. Fermez la porte. Le programme de lavage se poursuit.

Arrêter le programme de lavage

1. Maintenez touches de fonction **2** et **3** enfoncées.
Tous les voyants lumineux correspondant aux touches programme s'allument.
2. Relâchez les touches de fonction. Le programme de lavage s'arrête.
3. Si vous souhaitez lancer un nouveau programme de lavage, vérifiez que le distributeur contient du produit vaisselle.

 Le fait de mettre le lave-vaisselle hors tension interrompt seulement le programme de lavage mais ne l'arrête pas. Lorsque l'appareil est remis sous tension, le programme de lavage se poursuit.

Réglage du départ différé

 Le départ différé permet de retarder le départ d'un programme de lavage de 1 à 19 heures.

1. Appuyez sur la touche Départ différé jusqu'à ce que la durée du délai souhaité s'affiche sur le panneau multifonctionnel. par ex. **12 h**, lorsque le programme de lavage doit démarrer dans 12 heures. Le voyant correspondant au départ différé s'allume.

2. Sélectionnez un programme de lavage.
3. Le temps restant jusqu'au départ du programme de lavage s'affiche immédiatement (par ex. 12 h, 1 h, 10 h, ... 1 h etc.).

Modifier le départ différé :

Tant que le programme de lavage n'a pas commencé, il est encore temps de modifier le réglage en appuyant sur la touche Départ différé.

Annulation du départ différé :

Appuyez sur la touche départ différé jusqu'à ce que la durée du programme sélectionné s'affiche sur le panneau multifonctionnel. Le programme de lavage sélectionné démarre aussitôt.

Modifier le programme de lavage

Tant que le programme de lavage n'a pas démarré, il est encore possible de le modifier : arrêtez d'abord le programme de lavage, réglez de nouveau le départ différé puis sélectionnez le nouveau programme de lavage.

Mettre l'appareil hors tension

Ne mettez le lave-vaisselle hors tension que lorsque le panneau multifonctionnel affiche que la durée restante du programme est de "0".

1. Appuyez sur la touche MARCHE/ARRET. Tous les voyants s'éteignent.
2. Fermez le robinet d'arrivée d'eau.



Ouvrez la porte avec précaution car il peut s'échapper de la vapeur brûlante.

- La chaleur fragilise la vaisselle. C'est pourquoi, avant de l'enlever, il est recommandé de la laisser refroidir pendant env. 15 minutes. Elle séchera d'autant mieux.
- Pour que la vaisselle sèche plus rapidement, laissez la porte de la machine grand ouverte pendant quelques instants à la fin de programme du lavage.

Vider le lave-vaisselle



Il est normal que l'intérieur de la porte et de l'appareil soient humides.

- Commencez par vider le panier supérieur puis le panier inférieur. Cela évite que l'eau résiduelle ne s'égoutte du panier supérieur sur la vaisselle se trouvant dans le panier inférieur.
- L'éclairage intérieur du lave-vaisselle fonctionne aussi longtemps que le hublot de l'appareil est ouvert. Pour économiser de l'énergie, il convient par conséquent de toujours fermer le hublot du lave-vaisselle après avoir inséré/retiré la vaisselle.

Entretien et nettoyage



N'utilisez pas d'encaustique pour meubles ou de produits de nettoyage agressifs.

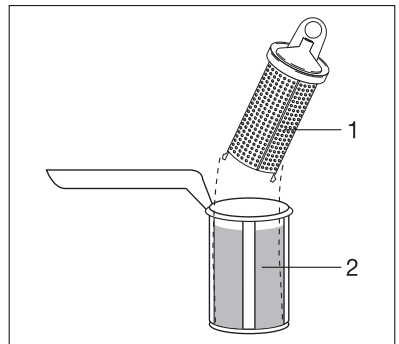
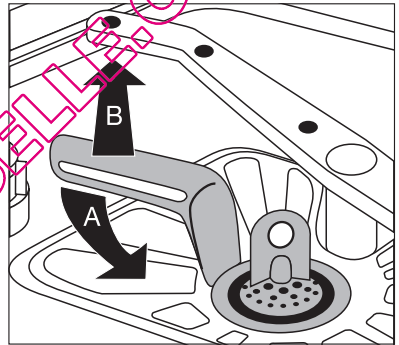
- Lavez les éléments de commande du lave-vaisselle à l'aide d'un chiffon humide et de l'eau chaude claire.
- Vérifiez de temps en temps que l'intérieur de l'appareil, le joint de la porte et le filtre de l'alimentation d'eau ne soient pas sales et nettoyez-les si besoin est.

Nettoyage des filtres

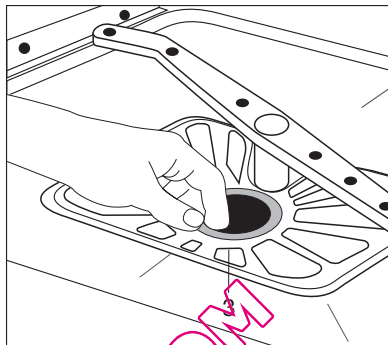


Les filtres doivent être vérifiés et nettoyés régulièrement. Des filtres sales influent sur la qualité du lavage.

1. Ouvrez la porte, enlevez le panier inférieur.
2. Tournez la poignée d'environ $\frac{1}{4}$ de tour dans le sens contraire des aiguilles d'une montre (A) et enlevez le dispositif de filtrage (B).
3. Saisissez le filtre fin (1) à l'aide des anneaux et enlevez-le du microfiltre (2).
4. Nettoyez soigneusement tous les filtres à l'eau courante.



5. Retirez le filtre de surface (3) hors de la zone de lavage et nettoyez-le soigneusement des deux côtés.
6. Remplacez le filtre de surface.
7. Insérez le filtre fin dans le microfiltre et assemblez-les.
8. Remplacez le dispositif de filtrage en tournant la poignée dans le sens des aiguilles d'une montre jusqu'à la butée pour le verrouiller. Assurez-vous que le filtre de surface ne dépasse pas sur le fond de la zone de lavage.



N'effectuez jamais un programme de lavage sans les filtres.

Que faire si...

Reparer soi-même des petites pannes

Avant de contacter le service-clientèle, vérifiez si vous ne pouvez pas réparer vous-même la panne

– à l'aide du tableau d'erreurs ci-dessous

ou

– si la panne n'est pas due à un mauvais raccord électrique et/ou un mauvais raccord d'eau.

Dans ce genre de cas, le technicien vous facturera ses services même si l'appareil est encore sous garantie.

Au cas où un des codes d'erreur suivants s'affiche sur le panneau multifonctionnel lorsque l'appareil est en fonctionnement :

– Code d'erreur **E10** (problème d'alimentation d'eau),

– Code d'erreur **E20** (problème de vidange d'eau),

veuillez vous référer au tableau ci-après.

Après avoir réparé le dysfonctionnement, appuyez sur la touche du programme en cours. Le programme de lavage se poursuit.

Au cas où d'autres codes d'erreur de type (" E " suivis d'un chiffre s'affichent) :

– Interrompez le programme de lavage.

– Mettez l'appareil hors tension puis de nouveau sous tension.

– Resélectionnez le programme.

Si le message d'erreur se répète, veuillez contacter le service après-vente en indiquant le code d'erreur.

Symptôme	Cause possible	Solution
Le voyant du déroulement du programme sélectionné clignote : le panneau multifonctionnel affiche le code d'erreur E10 : (problème d'alimentation d'eau)	Le robinet d'arrivée d'eau est entartré ou défectueux.	Vérifiez le robinet d'eau, le cas échéant le faire réparer.
	Le robinet d'arrivée d'eau est fermé.	Ouvrez le robinet d'arrivée d'eau.
	Le filtre (si l'appareil en est équipé) se trouvant dans le raccord vissé sur le robinet d'arrivée d'eau est bouché.	Nettoyez le filtre situé dans le raccord vissé.
	Les filtres situés au fond de l'appareil sont bouchés.	Arrêtez le programme de lavage (consultez le chapitre : Démarrer un programme de lavage) ; Nettoyez les filtres (voir chapitre : Nettoyage des filtres). Ensuite, veuillez redémarrer le programme de lavage.
	Le tuyau d'alimentation d'eau n'est pas correctement installé.	Vérifiez la disposition du tuyau.
Le voyant du déroulement du programme sélectionné clignote, le panneau multifonctionnel affiche le code d'erreur E20 : (problème de vidange).	Le siphon est obstrué.	Nettoyez le siphon.
	Le tuyau de vidange n'est pas correctement installé.	Vérifiez la disposition du tuyau.
Le panneau multifonctionnel affiche le code d'erreur E30 .	Le système de protection contre les inondations s'est déclenché.	Fermez d'abord le robinet d'arrivée d'eau puis mettez l'appareil hors tension et contactez le service après-vente.
Le programme ne démarre pas.	Le câble d'alimentation n'est pas correctement branché.	Branchez correctement le câble.
	Le fusible de sécurité de l'installation domestique est défectueux.	Remplacez le fusible de sécurité.
	Sur les modèles de lave-vaisselle équipés d'un départ différé : présélection d'un départ différé.	Pour procéder à un lavage immédiat de la vaisselle, désactivez le départ différé.

Symptôme	Cause possible	Solution
Des taches de rouille apparaissent dans la zone de lavage.	La zone de lavage est en acier inoxydable. Les taches de rouille qui apparaissent dans la zone de lavage sont provoquées par des agents extérieurs (particules de rouille provenant de la conduite d'alimentation d'eau, de casseroles, des couverts, etc.). Éliminez les taches à l'aide d'un produit de nettoyage de l'acier inoxydable courant.	Ne lavez que les couverts et la vaisselle autorisés.
L'appareil émet un sifflement lors du lavage.	Le sifflement ne prête pas à conséquence.	Détartrez l'appareil avec un produit détartrant adapté pour lave-vaisselle disponible dans le commerce. Si l'appareil continue d'émettre des sifflements une fois le détartrage effectué, utilisez un produit de marque différente pour nettoyer vos couverts et votre vaisselle.
L'éclairage intérieur du lave-vaisselle ne s'allume pas.	La prise n'est pas branchée. Lampoule de l'éclairage intérieur est défectueuse.	Branchez l'appareil. Contactez votre service après-vente.

QUELLAVASSELLE.COM

Si le lavage n'est pas satisfaisant

La vaisselle n'est pas propre.

- Vous avez choisi le mauvais programme de lavage.
- Vous avez rangé la vaisselle de telle façon que l'eau de rinçage n'atteigne pas toutes les pièces. Les paniers à vaisselle ne doivent pas être surchargés.
- Les filtres du sol de la machine sont sales ou mal insérés.
- Vous n'avez pas utilisé de produit de lavage de marque ou vous avez mal dosé.
- S'il y a des dépôts calcaires sur la vaisselle: le réservoir pour le sel est vide ou l'adoucisseur automatique est mal réglé.
- Le tuyau d'écoulement a été mal raccordé.
- Si, après le lavage, vous observez des restes de détergent dans le réservoir pour le détergent, soit le bras de lavage est bloqué soit les grilles du bras de lavage sont bouchés par des dépôts issus de l'eau de rinçage.
Pour nettoyer les bras de lavage, vous pouvez les dévisser de l'endroit où ils sont fixés (cf. chapitre « entretien et nettoyage »).

La vaisselle n'est pas sèche et ne brille pas.

- Vous n'avez pas utilisé de produit de rinçage de marque.
- Le réservoir pour le produit de rinçage est vide.

Vous observez des rayures, des traces et traînées blanches sur les verres et la vaisselle.

- Diminuez la dose du produit de rinçage.

Il y a des gouttes d'eau sèches sur les verres et la vaisselle.

- Augmentez la dose du détergent.
- Le nettoyant peut en être l'origine. Veuillez contacter le conseiller-clientèle du fabricant du détergent.

Corrosion du verre

- Veuillez contacter le conseiller-clientèle du fabricant du détergent.

Protection de l'environnement




Élimination du matériel d'emballage

Les matériaux d'emballage sont écologiques et recyclables. Les matières plastiques portent un signe distinctif, par ex. >PE<, >PS<, etc. Déposez les matériaux d'emballage en fonction de leur signe distinctif dans les containers prévus à cet effet (renseignez-vous auprès des services de votre commune).



Appareils usagés

Le symbole  sur le produit ou son emballage indique que ce produit ne peut être traité comme déchet ménager. Il doit être remis au point de collecte dédié à cet effet (collecte et recyclage du matériel électrique et électronique). En procédant à la mise au rebut de l'appareil dans les règles de l'art, nous préservons l'environnement et notre sécurité, s'assurant ainsi que les déchets seront traités dans des conditions optimum. Pour obtenir plus de détails sur le recyclage de ce produit, veuillez prendre contact avec les services de votre commune ou le magasin où vous avez effectué l'achat.



Avvertissement ! Débranchez tout appareil usagé de la prise secteur. Coupez le câble d'alimentation au ras de l'appareil et mettez-le au rebut avec la prise. Détruisez le verrou de la porte de sorte que celle-ci ne puisse plus se fermer. Cela évite que des enfants ne s'y enferment et qu'ils se mettent en danger.

Caractéristiques techniques

Contenance :	12 couverts standard y compris vaisselle de service
Pression de l'eau admissible :	0,1-1,0 MPa (= 10-100 N/cm ² = 1-10 bar)
Raccordement électrique	Voir plaque signalétique située sur le bord intérieur droit de la porte du lave-vaisselle.
Dimensions :	850 x 598 x 598 (H x l x P en mm)
Max. poids :	45 kg



Remarques destinées aux organismes de contrôle

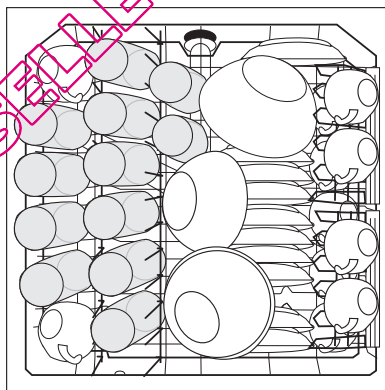
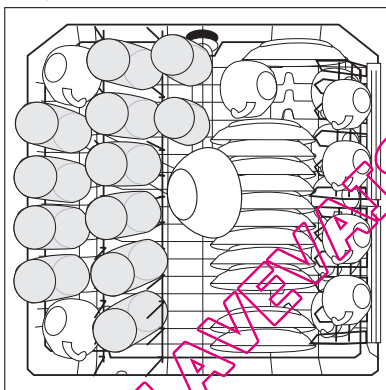
Le **contrôle de conformité à l'EN 60704** doit être effectué avec un plein chargement à l'aide du programme de test (voir tableau des programmes).

Les **contrôles de conformité à l'EN 50242** doivent être effectués avec l'adoucisseur d'eau rempli de sel spécial, avec le distributeur de produit de rinçage plein, à l'aide du programme de test (voir tableau des programmes).

	Charge maximale : 12 couverts standard y compris la vaisselle de service
Dosage du produit vaisselle :	5 g + 25 g (type B)
Réglage du produit de rinçage :	4 (type III)

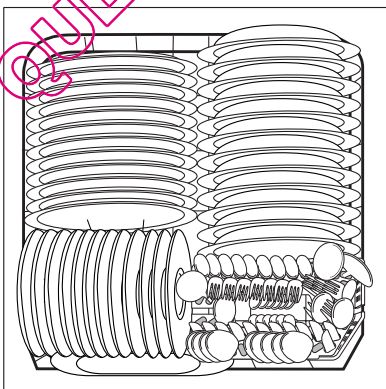
Exemples de disposition :

Panier supérieur *)

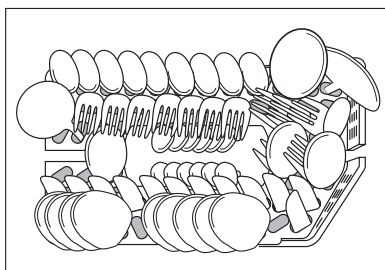


*) Décalez éventuellement sur la gauche les supports de tasses existants ainsi que le panier à couverts.

Panier inférieur avec casier à couverts *)



Casier à couverts



*) Retirez éventuellement les supports à tasses se trouvant sur le côté gauche ainsi que les supports à verres à bière y compris la tringle.

Instructions de montage et de raccordement



Consignes de sécurité pour l'installateur

- L'appareil doit être transporté à la verticale au risque de renverser l'eau contenant le sel spécial.
- Avant la mise en service, vérifiez que le lave-vaisselle n'a pas subi de dommages éventuels pendant le transport. Il est interdit de brancher un appareil endommagé. En cas de dommage, veuillez contacter votre concessionnaire.
- Ne mettez jamais le lave-linge en fonctionnement lorsque le câble d'alimentation électrique est endommagé ou bien lorsque le bandeau de commande, le plan de travail ou le socle sont si endommagés que l'intérieur de l'appareil présente une ouverture béante accessible.
- Branchez toujours le connecteur dans une prise de courant de sécurité installée réglementairement.
- Avant la mise en service de l'appareil, vérifiez que la tension nominale et le type de courant électrique indiqués sur la plaque signalétique correspondent bien à la tension nominale et au type de courant électrique du lieu de l'installation. La plaque signalétique indique également le type de fusible de sécurité requis.
- N'utilisez pas de prise multiples, de raccords et de câbles de rallonge. Risque d'incendie par surchauffe.
- Le remplacement de l'alimentation électrique du lave-linge relève exclusivement de la compétence d'un spécialiste agréé ou du service après-vente.
- Seul le service après-vente est habilité à remplacer un tuyau d'alimentation d'eau pourvu d'une soupape de sécurité.

Installation du lave-vaisselle

- Pour être stable, le lave-vaisselle doit être placé sur un sol dur et parfaitement plat.
- Pour compenser les inégalités du sol et pour mettre l'appareil à la même hauteur que les autres meubles, dégagez les pieds vissables à l'aide d'un tourne-vis.
- Le tuyau de vidange, le tuyau d'alimentation d'eau et le câble d'alimentation électrique doivent avoir du jeu dans l'emboîtement du socle à l'arrière de l'appareil pour ne pas risquer d'être pliés ou comprimés.

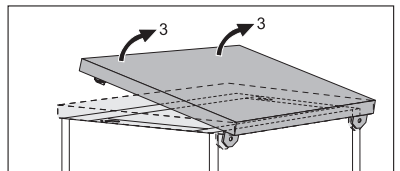
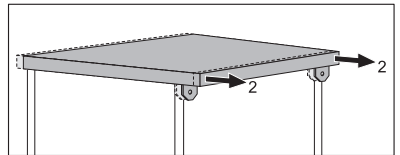
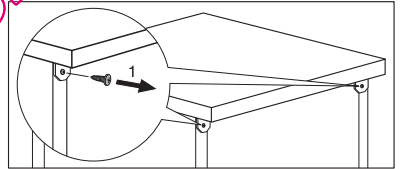
Appareils "pose libre" (sur socle)



Si le lave-vaisselle est installé à proximité directe d'un four, il est nécessaire de le séparer de ce dernier à l'aide d'une plaque réfractaire à la chaleur et non inflammable (habilitez la face située vers le four avec une feuille en aluminium) entre l'arête supérieure du plan de travail et le four (profondeur 57,5 cm).

Pour encastrer l'appareil sous un plan de travail, vous pouvez enlever le plan de travail d'origine du lave-vaisselle comme suit :

1. Dévissez les vis des cornières situées à l'arrière de l'appareil (1).
2. Déplacez le plan de travail de l'appareil d'env. 1 cm vers l'arrière (2).
3. Soulevez l'avant du plan de travail (3) et enlevez-le.



Si vous installez ultérieurement l'appareil de nouveau en pose libre, le plan de travail d'origine devra être remonté.

Branchement du lave-vaisselle

Raccordement de l'alimentation d'eau

- Le lave-vaisselle peut être raccordé sur une alimentation d'eau froide et d'eau chaude jusqu'à une température max. de 60 °C.
- Le lave-vaisselle ne doit pas être raccordé à des réservoirs d'eau chaude ou à des chauffe-eau.

Pression de l'eau admissible

Pression de l'eau minimale admissible : 0,1 MPa (= 1 bar = 10 N/cm ²)	Si la pression de l'eau est inférieure à 0,1 MPa, veuillez demander conseil à votre installateur.
Pression de l'eau maximale admissible : 1 MPa (= 10 bar = 100 N/cm ²)	Si la pression de l'eau excède 1 MPa, une soupape de réduction devra être installée en amont de l'appareil (disponible auprès de votre magasin spécialisé).

Raccordez le tuyau d'alimentation d'eau



Lors du raccordement, le tuyau d'alimentation d'eau ne doit pas être plié, comprimé ou entortillé.

Raccordez le tuyau d'alimentation d'eau à un robinet d'arrivée d'eau avec un filetage extérieur de 3/4 de pouce à l'aide du raccord à vis (ISO 228-1:2000). Le tuyau d'alimentation d'eau est équipé d'un écrou de raccordement en matière plastique ou en métal :

– **Vissez l'écrou de raccordement uniquement à la main .**

Vérifiez ensuite à l'œil nu l'étanchéité du raccordement (assurez-vous que le robinet d'arrivée d'eau ne perd pas).



Afin de ne pas diminuer la disponibilité en eau dans la cuisine, nous vous recommandons d'installer un robinet d'eau supplémentaire ou bien de monter une pièce d'embranchement sur le robinet existant.

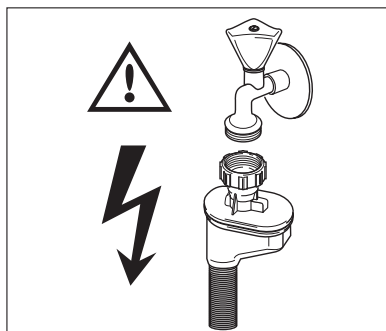


Avertissement: Danger de choc électrique

(N'est valable que pour un lave-vaisselle doté d'une valve de sécurité).

Le câble électrique de la valve de sécurité se trouve dans le tuyau d'alimentation à double-parois.

N'immergez jamais le tuyau d'alimentation ainsi que la valve de sécurité dans l'eau.



Vidange de l'eau

Tuyau de vidange



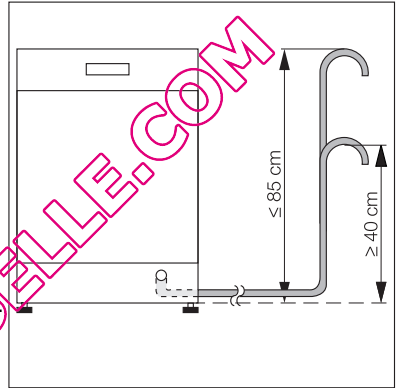
Le tuyau de vidange ne doit pas être plié, comprimé ou entortillé.

Raccordement du tuyau de vidange :

- hauteur admissible max. : 1 mètre.
- hauteur minimale admissible : 40 cm au-dessus du bord inférieur de l'appareil.

Rallonges de tuyau

- Vous pouvez vous procurer des rallonges de tuyau dans les magasins spécialisés ou auprès de notre service après-vente. Le diamètre interne des rallonges de tuyau ne doit pas excéder 19 mm pour ne pas perturber le fonctionnement de l'appareil.
- La pose horizontale des rallonges de tuyau ne doit pas excéder 4 mètres et la hauteur maximale admissible du raccordement du tuyau de vidange est dans ce cas de 85 cm.



Raccordement au siphon

- Le faux rond du tuyau de vidange (\varnothing 19 mm) s'adapte sur tous les types de siphon. Le diamètre externe du raccordement au siphon doit être d'au moins 15 mm.
- Le tuyau de vidange et le collier de serrage fourni doivent être fixés sur le raccordement du siphon.

Dispositif de protection contre les inondations

Pour prévenir des dégâts des eaux, le lave-vaisselle est équipé d'un dispositif de protection contre les inondations.

En cas d'anomalie, la valve de sécurité interrompt immédiatement l'afflux d'eau vers le tuyau d'alimentation.

Raccordement électrique

Les informations concernant la tension du secteur, le type de courant ainsi que le fusible de sécurité requis figurent sur la plaque signalétique. La plaque signalétique se trouve sur le bord intérieur droit de la porte du lave-vaisselle.

Pour débrancher le lave-vaisselle, enlevez la fiche mâle.

Avertissement :

- Les normes de sécurité imposent de mettre l'appareil à la terre.
Le fabricant décline toute responsabilité en cas de non-respect des mesures de sécurité ci-dessus.
- La prise doit être accessible après l'installation de l'appareil.

Garantie/Si vous devez nous contacter

Garantie

France

Conformément à la Législation en vigueur, votre Vendeur est tenu, lors de l'acte d'achat de votre appareil, de vous communiquer par écrit les conditions de garantie et sa mise en œuvre appliquées sur celui-ci.

Sous son entière initiative et responsabilité, votre Vendeur répondra à toutes vos questions concernant l'achat de votre appareil et les garanties qui y sont attachées. N'hésitez pas à le contacter.

Si vous devez nous contacter

Pour tenir nos engagements, nous écoutons les Consommateurs

Info Conso Electrolux est le lien privilégié entre la marque et ses Consommateurs. Il assure en permanence une double mission : satisfaire au mieux vos exigences et tirer parti de cette proximité pour améliorer sans cesse les produits que nous vous proposons.

AVANT L'ACHAT

Toute une équipe répond avec clarté et précision à vos sollicitations concernant l'éventail de nos gammes de produits et vous apporte des infos pour vous aider dans votre choix en fonction de vos propres besoins.

APRÈS L'ACHAT

Exprimez-vous sur la perception que vous avez de nos produits et votre satisfaction à l'usage. Mais interrogez aussi nos spécialistes sur l'utilisation et l'entretien de vos appareils. C'est alors que notre mission prend tout son sens. Ecouter, comprendre, agir : trois temps essentiels pour tenir l'engagement de la marque dans le plus grand respect du Consommateur.

A bientôt !

Dans le souci d'une amélioration constante de nos produits, nous nous réservons le droit d'apporter à leurs caractéristiques toutes modifications liées à l'évolution technique (décret du 24.03.78).

Info Conso



BP 50142 – 60307 SENLIS CEDEX

Tél. : 08 90 71 03 44 (0,15 € TTC/mn)

Fax : 03 44 62 21 54

E-MAIL : info.conso@electrolux.fr

Permanence téléphonique du lundi au vendredi

Pour toute question technique :

Centre Contact Consommateurs

BP 20139 – 60307 SENLIS CEDEX

Tél. : 08 92 68 24 33 (0,34 € TTC/mn)

E-MAIL : ehp.consommateur@electrolux.fr

Permanence téléphonique du lundi au vendredi

Belgique

DÉCLARATION DE CONDITIONS DE GARANTIE.

Nos appareils sont produits avec le plus grand soin. Malgré cela, un défaut peut toujours se présenter. Notre service clientèle se chargera de réparer ceci sur demande, pendant ou après la période de garantie. La durée de vie de l'appareil n'en sera pas pour autant amputée.

La présente déclaration de conditions de garantie est basée sur la Directive de l'Union Européenne 99/44/CE et les dispositions du Code Civil. Les droits légaux dont le consommateur dispose au titre de cette législation ne peuvent être altérés par la présente déclaration de conditions de garantie.

Cette déclaration ne porte pas atteinte aux obligations de garantie du vendeur envers l'utilisateur final. L'appareil est garanti dans le cadre et dans le respect des conditions suivantes:

1. Compte tenu des dispositions stipulées aux paragraphes 2 à 15, nous remédions sans frais à toute défectuosité qui se manifeste au cours de la période de 24 mois à compter de la date de livraison de l'appareil au premier consommateur final.
Ces conditions de garantie ne sont pas d'application en cas d'utilisation à des fins professionnelles ou de façon équivalente.
2. La prestation sous garantie implique que l'appareil est remis dans l'état qu'il avait avant que la défectuosité ne survienne. Les composants défectueux sont remplacés ou réparés. Les composants remplacés sans frais deviennent notre propriété.
3. Afin d'éviter des dommages plus sévères, la défectuosité doit immédiatement être portée à notre connaissance.
4. L'application de la garantie est soumise à la production par le consommateur des preuves d'achat avec la date d'achat et/ou la date de livraison.
5. La garantie n'interviendra pas si des dommages causés à des pièces délicates, telles que le verre (vitrocéramique), les matières synthétiques et le caoutchouc, résultent d'une mauvaise utilisation.
6. Il ne peut pas être fait appel à la garantie pour des anomalies bénignes qui n'affectent pas la valeur et la solidité générales de l'appareil.
7. L'obligation de garantie perd ses effets lorsque les défectuosités sont causées par:
 - une réaction chimique ou électrochimique provoquée par l'eau,
 - des conditions environnementales anormales en général,
 - des conditions de fonctionnement inadaptées,
 - un contact avec des produits agressifs.
8. La garantie ne s'applique pas pour les défectuosités, dues au transport, survenues en dehors de notre responsabilité. Celles causées par une installation ou un montage inadéquat, par un manque d'entretien, ou par le non-respect des indications de montage et d'utilisation, ne seront pas davantage couvertes par la garantie.
9. Ne sont pas couvertes par la garantie, les défectuosités qui proviennent de réparations ou d'interventions pratiquées par des personnes non qualifiées ou incompetentes, ou qui ont pour cause l'adjonction d'accessoires ou de pièces de rechange non d'origine.
10. Les appareils aisément transportables doivent être délivrés ou envoyés au service clientèle. Les interventions à domicile ne peuvent s'entrevoir que pour des appareils volumineux ou pour des appareils encastrables.
11. Si des appareils sont encastrés, sous-encastrés, fixés ou suspendus de telle sorte que le retrait et la remise en place de ceux-ci dans leur niche d'encastrement prennent plus d'une demi-heure, les frais de prestation qui en découlent seront portés en compte. Les dommages connexes causés par ces opérations de retrait et de remise en place sont à charge de l'utilisateur.

12. Si au cours de la période de garantie, la réparation répétée d'une même défectuosité n'est pas concluante, ou si les frais de réparations sont jugés disproportionnés, le remplacement de l'appareil défectueux par un autre de même valeur peut être accompli en concertation avec le consommateur.

Dans ce cas nous nous réservons le droit de réclamer une participation financière calculée au prorata de la période d'utilisation écoulée.

13. La réparation sous garantie n'entraîne pas de prolongation de la période normale de garantie, ni le départ d'un nouveau cycle de garantie.

14. Nous octroyons une garantie de douze mois sur les réparations, limitée à la même défectuosité.

15. Hormis les cas où une responsabilité est imposée légalement, cette déclaration de conditions de garantie exclut toute indemnisation de dommages extérieurs à l'appareil dont le consommateur voudrait faire prévaloir les droits. Dans le cas d'une responsabilité reconnue légalement, la compensation n'excèdera pas la valeur d'achat de l'appareil.

Ces conditions de garantie sont valables uniquement pour des appareils achetés et utilisés en Belgique. Pour les appareils exportés, l'utilisateur doit d'abord s'assurer qu'ils satisfont aux conditions techniques (p. ex. : la tension, la fréquence, les prescriptions d'installation, le type de gaz, etc.) pour le pays concerné, et qu'ils supportent les conditions climatiques et environnementales locales. Pour les appareils achetés à l'étranger, l'utilisateur doit d'abord s'assurer qu'ils répondent bien aux qualifications requises en Belgique. Des adaptations indispensables ou souhaitées ne sont pas couvertes par la garantie et ne sont pas possibles dans tous les cas.

Le service clientèle se tient à votre disposition, également après expiration de la période de garantie.

Adresse de notre service clientèle

Belgique

Electrolux Home Products Belgium Consumer services 02/363.04.44 02/363.04.00
ELECTROLUX SERVICE 02/363.04.60
Bergensesteenweg 719
1502 Lembeek

E-mail: consumer.services@electrolux.be

Pièces détachées, accessoires et produits d'entretien

Pour la Belgique, vous pouvez commander des pièces détachées, accessoires et consommables online à l'adresse <http://www.seg-home.be/fr>

Luxembourg

Grand-Duché de Luxembourg Consumer services 00 352 42 431-1 00 352 42 431-360
ELECTROLUX HOME PRODUCTS
Rue de Bitbourg, 7
L-1273 Luxembourg-Hamm
E-mail: consumer-service.luxembourg@electrolux.lu

Garantie Européenne

NE S'APPLIQUE PAS POUR LES APPAREILS COMMERCIALISÉS SUR LE TERRITOIRE FRANÇAIS.

Cet appareil est garanti par Electrolux dans chacun des pays énumérés au dos de cette notice et pour la période spécifiée par la garantie ou, à défaut, par la législation en vigueur. Si vous déménagez d'un pays dans un autre pays repris dans la liste, la garantie déménagera avec vous dans les conditions suivantes:

- La garantie commence à la date à laquelle l'appareil a effectivement été acheté à l'origine telle qu'elle apparaîtra sur production d'un document d'achat valable délivré par le vendeur de l'appareil.
- La garantie est valable pour la même période et couvre le remplacement de pièces détachées et la main-d'oeuvre dans les mêmes conditions que celles prévues pour votre nouveau pays de résidence pour le type de modèle ou la gamme d'appareils particuliers.
- La garantie de l'appareil est exclusivement reconnue à l'acheteur d'origine et ne peut être cédée à un autre utilisateur de l'appareil.
- L'appareil devra être installé et utilisé conformément aux instructions fournies par Electrolux, l'usage étant limité à des applications ménagères et à des fins non commerciales.
- L'appareil sera installé conformément à toutes les prescriptions et législations en vigueur dans votre nouveau pays de résidence.

Les dispositions de cette garantie européenne n'affecte en aucune manière les droits qui vous sont reconnus par la loi.

www.electrolux.com

		
Albania	+35 5 4 261 450	Rr. Pjeter Bogdani Nr. 7 Tirane
Belgique/België/ Belgien	+32 2 363 04 44	Bergensesteenweg 719, 1502 Lembeek
Česká republika	+420 2 61 12 61 12	Budějovická 3, Praha 4, 140 21
Danmark	+45 70 11 74 00	Sjællandsgade 2, 7000 Fredericia
Deutschland	+49 180 32 26 622	Muggenhofer Str. 135, 90429 Nürnberg
Eesti	+37 2 66 50 030	Mustamäe tee 24, 10621 Tallinn
España	+34 902 11 63 88	Carretera M-300, Km. 29,900 Alcalá de Henares Madrid
France	www.electrolux.fr	
Great Britain	+44 8705 929 929	Addington Way, Luton, Bedfordshire LU4 9QQ
Hellas	+30 23 10 56 19 70	4 Limnou Str., 54627 Thessaloniki
Hrvatska	+385 1 63 23 338	Slavonska avenija 3, 10000 Zagreb
Ireland	+353 1 40 90 753	Long Mile Road Dublin 12
Italia	+39 (0) 434 558500	C.so Lino Zanussi, 26 - 33080 Porcia (PN)
Latvija	+37 17 84 59 34	Kr. Barona iela 130/2, LV-1012, Riga
Lietuva	+370 5 2780609	Ozo 10A, LT 08200 Vilnius
Luxembourg	+352 42 431 301	Rue de Bitbourg, 7, L-1273 Hamm

		
Magyarország	+36 1 252 1773	H-1142 Budapest XIV, Erzsébet királyné útja 87
Nederland	+31 17 24 68 300	Vennootsweg 1, 2404 CG - Alphen aan den Rijn
Norge	+47 81 5 30 222	Risløkkvn. 2 , 0508 Oslo
Österreich	+43 18 66 400	Herziggasse 9, 1230 Wien
Polska	+48 22 43 47 300	ul. Kolejowa 5/7, Warszawa
Portugal	+35 12 14 40 39 39	Quinta da Fonte - Edifício Gonçalves Zarco - Q 35 2774 - 518 Paço de Arcos
Romania	+40 21 451 20 30	Str. Garii Progresului 2, SA, 040671 RO
Schweiz/Suisse/ Svizzera	+41 62 88 99 111	Industriestrasse 10, CH-5506 Mägenwil
Slovenija	+38 61 24 25 731	Electrolux Ljubljana d.o.o. Gerbičeva 98, 1000 Ljubljana
Slovensko	+421 2 43 33 43 22	Electrolux Slovakia s.r.o., Electrolux Domáce spotre- biče SK, Seberniho 1, 821 03 Bratislava
Suomi	www.electrolux.fi	
Sverige	+46 (0)771 76 76 76	Electrolux Service, S:t Göransgatan 143, S-105 45 Stockholm
Türkiye	+90 21 22 93 10 25	Tarlabası caddesi no : 35 Taksim Istanbul
Россия	+7 095 937 7837	129090 Москва, Олимпийский проспект, 16, БЦ „Олимпик“

QUELLAVENTAISSELUX.COM

Service après-vente

En cas de problèmes techniques, vérifiez d'abord s'il ne vous est pas possible de réparer vous-même le dysfonctionnement à l'aide de la notice d'utilisation (chapitre „Que faire, si...“).

Si vous ne parvenez pas à réparer le dysfonctionnement, veuillez contacter notre Consumer Services.

Pour pouvoir vous dépanner dans les plus brefs délais, nous nécessitons les informations suivantes :

- Désignation du modèle
- Numéro du produit (PNC)
- Numéro de série (S-No.)
(ces chiffres se trouvent sur la plaque signalétique)
- Type de dysfonctionnement
- éventuellement le message d'erreur affiché par l'appareil

Pour pouvoir accéder rapidement aux numéros d'identification de l'appareil, nous vous recommandons de les consigner à cet endroit.

Désignation du modèle

PNC :

S-No :

QUELLAVENDESSELLE.COM

www.electrolux.com

www.aeg-electrolux.fr

www.aeg-electrolux.be

Sous réserve de modifications

117 988 95/0-00-190307-01

QUELLAVEVAISSELLE.COM