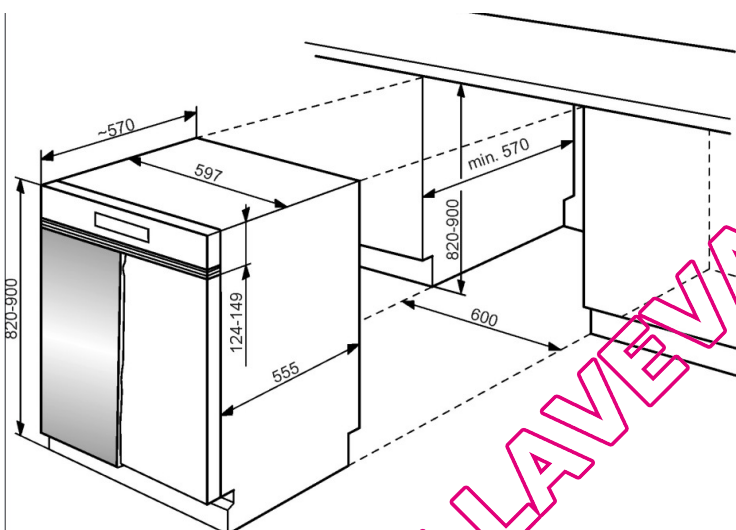




SENSING THE DIFFERENCE*

**ADG7442 EN BRÈVE...****44dB, 11L, Multizone, Silence 39db****Départ Différé 1-24h avec affichage du temps restant**

70% de pression supplémentaire grâce à 32 jets en fond de cuve pour **un lavage parfait sans pré-lavage**

6th
sense

Le 6^{ème} sens un programme automatique de 40-70 °C.

Référence	12NC	EAN
ADG7442IX	8542 744 29010	80034 379 28901
ADG7442WH	8542 744 29000	80034 379 28888
ADG7442NB	8542 744 29030	80034 379 28895
ADG7442FD	8542 744 29020	80034 379 29014

Existe en Blanc	OUI
Existe en Noir	OUI
Existe en Inox	OUI
Existe en Full Door	OUI
Séchage Condenseur	OUI
Températures de lavage en °C	40-70 °C
Niveau de bruit en dB(A)**	44

PROGRAMMATION

Programme 6^{ème} Sens 40-70 °C	OUI
Nombre de programmes	6
Trempe à froid	OUI
Rapide à 45 °C	OUI
Fragile à 40 °C	OUI
Eco à 50 °C	OUI
Intensif à 70 °C	NON
Silence 39db	OUI

TOUCHES

Départ/Arrêt	OUI
Départ avec voyant	OUI
Option PowerClean	OUI
Option Multizone	OUI
Option Tablettes "Tout en 1"	OUI
Option Demi Charge	NON
Départ différé 2-4-8	NON
Départ différé 1-24h	OUI
Indicateur de temps restant	OUI

CLASSES D'EFFICACITES

Energétique	A
Lavage	A
Séchage	A

PANIER

Série tiroir	NON
Panier inférieur à supports rabattables	OUI
Panier supérieur réglable en hauteur	OUI
Support verre	2 flaps
Panier supérieur amovible	OUI

SECURITES

Sécurité totale Waterstop	OUI
Sécurité anti-débordement	OUI
Voyant niveau de sel	OUI
Voyant niveau de liquide de rinçage	OUI
Voyants indicateurs de programme	OUI

EQUIPEMENTS

Voyant lumineux pendant le cycle (FD)	OUI
Nombre de couverts	12
Nombre de bras de lavage	3
Système de lavage alternatif/permanent	OUI/NON
Système de filtration AUTOCLEAN	OUI
Porte pleine auto-compensée	OUI
Cuve inox	OUI
Raccordement eau chaude (60 °C)	OUI
Distributeur automatique de détergent	OUI
Distributeur automatique de produit de rinçage	OUI
Eco résistance hors cuve	OUI

CARACTERISTIQUES TECHNIQUES

Pieds réglables en hauteur	OUI
Pieds arrières réglables de l'avant	OUI
Dimensions nettes en mm (HxLxP)	820 x 597 x 555
Avec emballage	845 x 640 x 660
Poids net/avec emballage (en kg)	43 / 44,2
Alimentation électrique	230/50Hz/10 A

CONSOMMATIONS (sur programme ECO à 50 °C)***

Eau (litres)	11
Energie(KWH)	0,98
Durée(Min)	170

CONSOMMATIONS annuelles ECO à 50 °C***

Eau (litres)	3.080
Energie(kWh)	290

* Le sens de la différence **Norme EN 60704-3 - *** Norme EN 50242