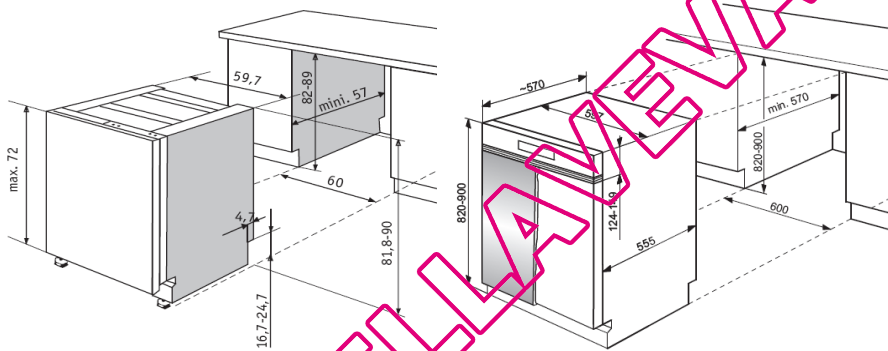


Lave-vaisselle

ADG6653A+

Ce lave-vaisselle de classe A+ et silencieux peut accueillir jusqu'à 13 couverts



A+

Équipement

Options



P6

6 programmes



Filtre Autoclean



Demi-charge



Tablettes

Référence	12 NC	EAN	Coloris
ADG6653A+FD	854263601000	8003437243073	tout intégrable
ADG6653A+IX	854263601010	8003437243080	bandeau inox

LABEL**

Consommation d'énergie (kWh/an)	293
Consommation d'eau (L/an)	3080
Classe d'efficacité énergétique	A+
Niveau sonore dB(A)	44
Nombre de couverts	13
Classe lavage/séchage	A/A

NOMBRE DE PROGRAMMES

Plage de températures de lavage (°C)	5 plages de 40 à 65°C
6ème Sens 40-70°C	-
6ème Sens 50-65°C	-
Autoprogramme	-
Trempe à froid	OUI
Fragile 40°C	OUI
Rapide 45°C	OUI
ECO 50°C	OUI
Demi-charge	-
Quotidien 60°C	OUI
Intensif 65°C	OUI
Vapeur	-
Antibactérien	-
Silence 39db	-

OPTIONS

PowerClean	-
Tablettes	OUI
Demi-charge	OUI
Multizone	-
Antibactérien	-

CONFORT D'UTILISATION

Départ différé (Digital 1-24h / led 2/4/8h)	DIGITAL 24H
Indicateur de temps restant (IX)	OUI
Voyant de sel et liquide de rinçage	OUI
Sécurité	ANTIFUITE
Entre Autoclean (auto nettoyant)	OUI
Voyant lumineux pendant le cycle (FD)	-

AMENAGEMENT INTERIEUR

3ème tiroir	-
Panier inférieur :	
- picots rabattables	2
- balconnet escamotable	-
- paniers à couverts nomades	2
Panier supérieur :	
- picots rabattables	-
- flaps	2
- poignée	OUI
- réglable en hauteur	OUI
- amovible	OUI

EQUIPEMENT

Raccordement eau chaude jusqu'à 60°C	OUI
Cuve inox	OUI
Porte pleine autocompensée / panneau kg max	OUI / BI 6,5 - FD: 8
Profondeur avec porte ouverte à 90°C (mm)	1150
Pieds réglables	OUI
Pied arrière réglable de l'avant	OUI
Eco résistance hors cuve	OUI

CARACTERISTIQUES TECHNIQUES

Poids net/avec emballage (kg)	41 / 42,2 (FD)
Dimensions nettes du produit en cm (HxLxP)	43/44.2 (bandeau)
Dimensions avec emballage en cm (HxLxP)	82 x 59,7 x 55,5
Dimensions d'encastrement en cm (HxLxP)	84 x 64 x 66
	82 à 90 x 60 x 57



** Label conforme au règlement délégué 2010/1059 (consommations annuelles d'eau basées sur 280 cycles de lavage / an)