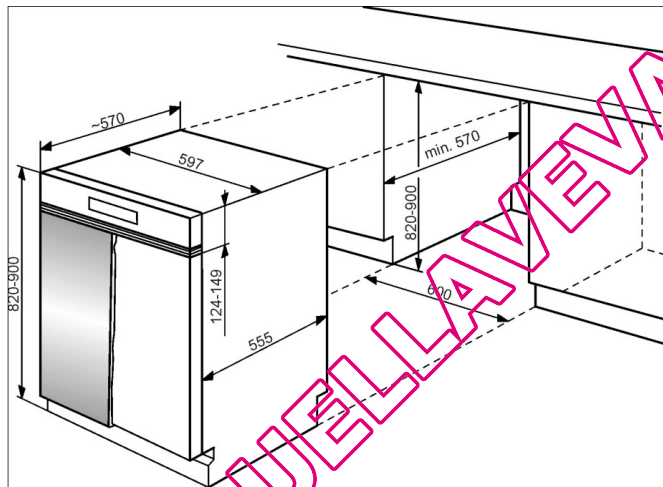




SENSING THE DIFFERENCE™



ADG5625 EN BRÈF...

Esthétique "Cube", 46dB, Départ Différé



70% de pression supplémentaire grâce à 32 jets en fond de cuve pour un lavage parfait sans pré-lavage



3ème tiroir à couverts : escamotable et modulable

Existe en Blanc	OUI
Existe en Noir	OUI
Existe en Inox	OUI
Existe en full door	OUI
Séchage Condenseur	OUI
Températures de lavage en °C	45-70 °C
Niveau de bruit en dB(A)**	46

**PROGRAMMATION**

Programme 6ème Sens 40-70°C	NON
Nombre de programmes	5
Trempage à froid	OUI
Rapide à 45°C	OUI
Fragile à 40°C	OUI
Demi charge	NON
Eco à 50°C	OUI
Intensif à 70°C	OUI

**TOUCHES**

Départ/Arrêt	OUI
Départ avec voyant	OUI
<b>Option PowerClean</b>	<b>OUI</b>
Option anti-bactérien	NON
Option Tablettes "Tout en 1"	OUI
Option Demi Charge	NON
Départ différé 2-4-8	OUI
Indicateur de temps restant	NON

**CLASSES D'EFFICACITÉS**

Energétique	A
Lavage	A
Séchage	A

**PANIER**

3ème tiroir modulable et amovible	OUI
Panier inférieur à supports abattables	OUI
Panier supérieur réglable en hauteur	OUI
Support verre	1 flaps
Panier supérieur amovible	OUI

**SÉCURITÉS**

Sécurité totale Waterstop	NON
Sécurité anti-débordement	OUI
Voyant niveau de sel	OUI
Voyant niveau de liquide de rinçage	OUI

**EQUIPEMENTS**

Nombre de couverts	13
Nombre de bras de lavage	3
Système de lavage alternatif/permanent	OUI/NON
Système de filtration AUTOCLEAN	OUI
Porte pleine auto-compensée	OUI
Cuve inox	OUI
Raccordement eau chaude (60°C)	NON
Régénération électronique	OUI
Distributeur automatique de détergent	OUI
Distributeur automatique de produit de rinçage	OUI
Eco résistance hors cuve	OUI

**CARACTERISTIQUES TECHNIQUES**

Pieds réglables en hauteur	OUI
Pieds arrières réglables de l'avant	OUI
Dimensions nettes (HxLxP mm)	820x597x555
Avec emballage (HxLxP mm)	845x640x660
Poids net / avec emballage (en kg)	43 / 44,2
Alimentation électrique	230/50Hz/10 A

**CONSOMMATIONS (sur programme ECO à 50°C)\*\*\***

Eau (litres)	11
Energie(KWH)	1,05
Durée(Min)	170

**CONSOMMATIONS annuelles ECO à 50°C\*\*\*\***

Eau (litres)	3080
Energie(KWH)	315

\* Le sens de la différence \*\*Norme EN 60704-3 - \*\*\* Norme EN 50242 \*\*\*\*Reglement délégué 2010/1059