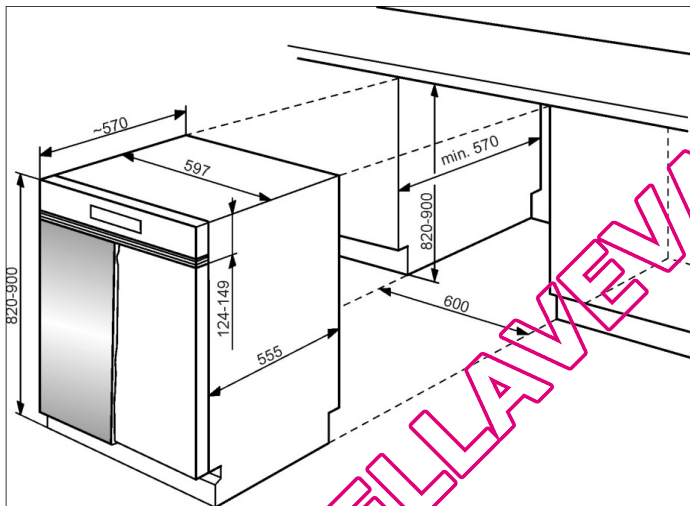




SENSING THE DIFFERENCE


**ADG4620 EN BRÈVE**
**46dB, 12L, Départ Différé 8h  
Antibactérien**

Existe en Blanc	OUI
Existe en Noir	OUI
Existe en Inox	OUI
Existe en Full Door	OUI
Séchage Condenseur	OUI
Températures de lavage en °C	45-70 °C
Niveau de bruit en dB(A)**	46

### PROGRAMMATION

Programme 6ème Sens 40-70 °C	NON
Nombre de programmes	5
Trempage à froid	OUI
Rapide à 45 °C	OUI
Eco à 50 °C	OUI
Intensif à 70 °C	OUI
<b>Antibactérien</b>	<b>OUI</b>

### TOUCHES

Départ/Arrêt	OUI
Départ avec voyant	OUI
Option PowerClean	NON
Option anti-bactérien	NON
Option Tablettes "Tout en 1"	OUI
Option Demi Charge	NON
Départ différé 2-4-8	OUI
Départ différé 1-24h	NON
Indicateur de temps restant	NON

### CLASSES D'EFFICACITES

Energétique	A
Lavage	A
Séchage	A

### PANIER

Sème jirou	NON
Panier inférieur à supports rabattables	NON
Panier supérieur réglable en hauteur	NON
Support verre	OUI
Panier supérieur amovible	NON

### SECURITES

Sécurité totale Waterstop	NON
Sécurité anti-débordement	OUI
Voyant niveau de sel	OUI
Voyant niveau de liquide de rinçage	OUI
Voyants indicateurs de programme	OUI
Déroulement de programme par led	NON

### EQUIPEMENTS

Voyant lumineux pendant le cycle (FD)	NON
Nombre de couverts	12
Nombre de bras de lavage	3
Système de lavage alternatif/permanent	OUI/NON
Système de filtration AUTOCLEAN	OUI
Porte pleine auto-compensée	OUI
Cuve inox	OUI
Raccordement eau chaude (60 °C)	NON
Distributeur automatique de détergent	OUI
Distributeur automatique de produit de rinçage	OUI
Eco résistance hors cuve	OUI

### CARACTERISTIQUES TECHNIQUES

Pieds réglables en hauteur	OUI
Pieds arrières réglables de l'avant	NON
Dimensions nettes en mm (HxLxP)	820 x 597 x 565
Avec emballage	840 x 640 x 660
Poids net/avec emballage (en kg)	43 / 44,2
Alimentation électrique	230/50Hz/10 A

### CONSOUMATIONS (sur programme ECO à 50 °C)\*\*\*

Eau (litres)	12
Energie(KWH)	1,05
Durée(Min)	165

### CONSOUMATIONS annuelles ECO à 50 °C\*\*\*\*

Eau (litres)	3360
Energie(KWH)	304

Référence	12NC	EAN
<b>ADG4620WH</b>	<b>851169401880</b>	<b>8003437928635</b>
<b>ADG4620NB</b>	<b>851169401890</b>	<b>8003437928642</b>
<b>ADG4620IX</b>	<b>851169401780</b>	<b>8003437928659</b>
<b>ADG4620FD</b>	<b>851169401790</b>	<b>8003437928666</b>

\* Le sens de la différence \*\*Norme EN 60704-3 - \*\*\* Norme EN 50242 \*\*\*\*Reglement délégué 2010/1059