

STO905

SMEG ELITE

Lave-vaisselle tout intégrable,
90 cm, orbital, horizontal
Classe énergétique AA

EAN13: 8017709097783



Accès ergonomique

Capacité 12 couverts

10 programmes dont 1 rapide (45') et
Court & Intensif

5 températures 38°, 45°, 55°, 65° et 70°C

Eclairage intérieur temporisé

Commandes par touches électroniques :
programmes, **départ différé 1-9h**,
cycle 3/1, **lavage modulable**
(zone de droite ou zone de gauche)

Témoins lumineux: programmes, diagnostic
par codes erreur, recharge sel et produit de
rinçage

Cuve et contre porte inox

Panier avec poignée de préhension
et insert recueille-gouttes

**Possibilité de chargement de plats jusqu'à
32 cm Ø**

Double bras d'aspersion en haut de la cuve

**Double bras avec système de lavage
Orbital** en bas

Système de lavage Alterné

Filtre inox auto nettoyant et micro filtre
à tamis fin

Capteur optique Aquatest

Résistance hors cuve

Stop-Aqua total, triple sécurité

Séchage par chaleur résiduelle

Système d'accrochage rapide et
réglage au millimètre des parois
inférieure et supérieure

Charnières de porte à triple effet avec
système de sécurité anti-écrasement

Consommation d'eau :
13 litres/cycle, 3640 litres/an

Consommation d'énergie :
1,15 kWh/cycle - 314 kWh/an

Stand-by : off 0,02 W - on 1,5 W

Durée 170 min

Cycle normatif de référence : ECO

Hyper silencieux : 43 dB(A) re 1pW

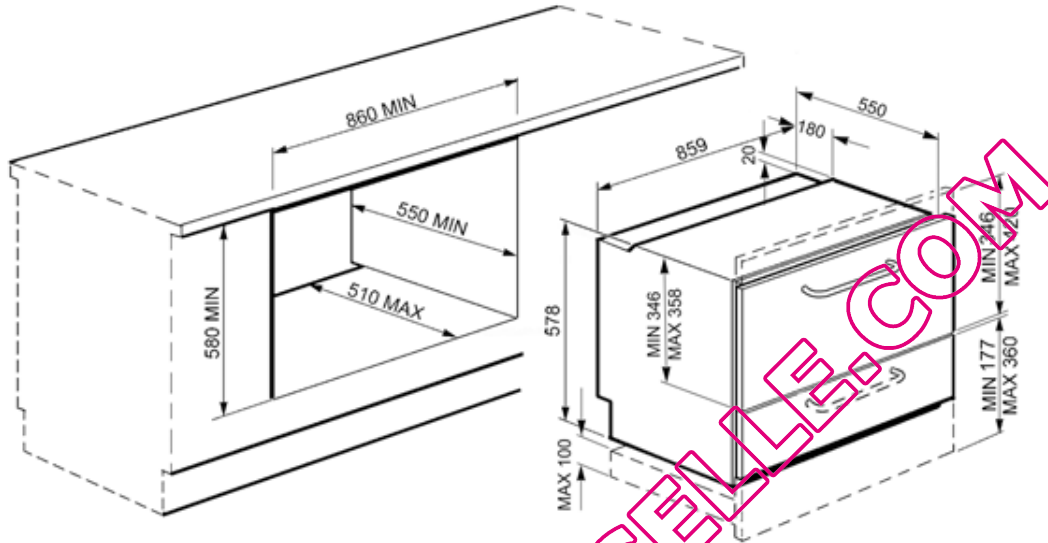
Puissance nominale : 1,8 kW résistance,
1,9 kW total

Classes: Energie A, lavage A, séchage A

Options

- **KIT93636X** - 2 Panneaux de porte en inox (36 cm)
- **KIT93624X** - 2 Panneaux de porte en inox (36 cm, et 24 cm)

QUELLAVEVAISSELLE.COM



QUELLAVEVAISSELLE.COM