

STLA825B

SMEG ELITE

Lave-vaisselle tout intégrable, 60 cm,
orbital,
ouverture automatique, porte longue
Classe énergétique AA

EAN13: 8017709151195

Porte longue, hauteur panneau de
760 à 800 mm

Système d'ouverture porte automatique

Verrouillage ouverture de porte
(sécurité enfants)

Capacité 13 couverts

5 programmes + 4 programmes rapides :
Trempage, Verres, ECO, Auto 60-70, Super,
(avec option **Quick Time :Rapide 27 min**,
ECO rapide, Quotidien rapide, **Court & Intensif**)

5 températures 38°, 45°, 50°, 65° et 70°C

Bandeau de commandes inox avec afficheur :
départ différé, indication durée du
programme et temps résiduel

Témoins lumineux : recharge sel et produit
de rinçage

Option **tablettes FlexiTabs**

Option **Départ Différé** 1-24 heures

Trempage automatique d'attente en départ différé

Option **½ charge distribuée FlexiZone ½**

Option hygiénisante **Hyclean**

Option **Quick Time**

Panier gris avec poignées et supports bleu ciel

Panier supérieur réglable en hauteur sur 3 niveaux

Panier inférieur avec double support abattable

Cuve et contreporte inox

Douche d'aspersion en haut de la cuve

Filtre inox auto nettoyant



Système de lavage Orbital

Adoucisseur d'eau à réglage électronique

Résistance hors cuve

Capteur optique, Aquatest

Stop-Aqua total, triple sécurité

Séchage à condensation fin de cycle

Charnières porte à pivot variable équilibrées

Pied arrière réglable à l'avant

Raccordement eau chaude (max. 60°C)
économie énergétique jusqu'à 35%

Consommation d'eau :

12 litres/cycle, 3360 litres/an

Consommation d'énergie :

1,11 kWh/cycle - 317 kWh/an

Stand-by : off 0,02 W - on 1,5 W

Durée 180 min

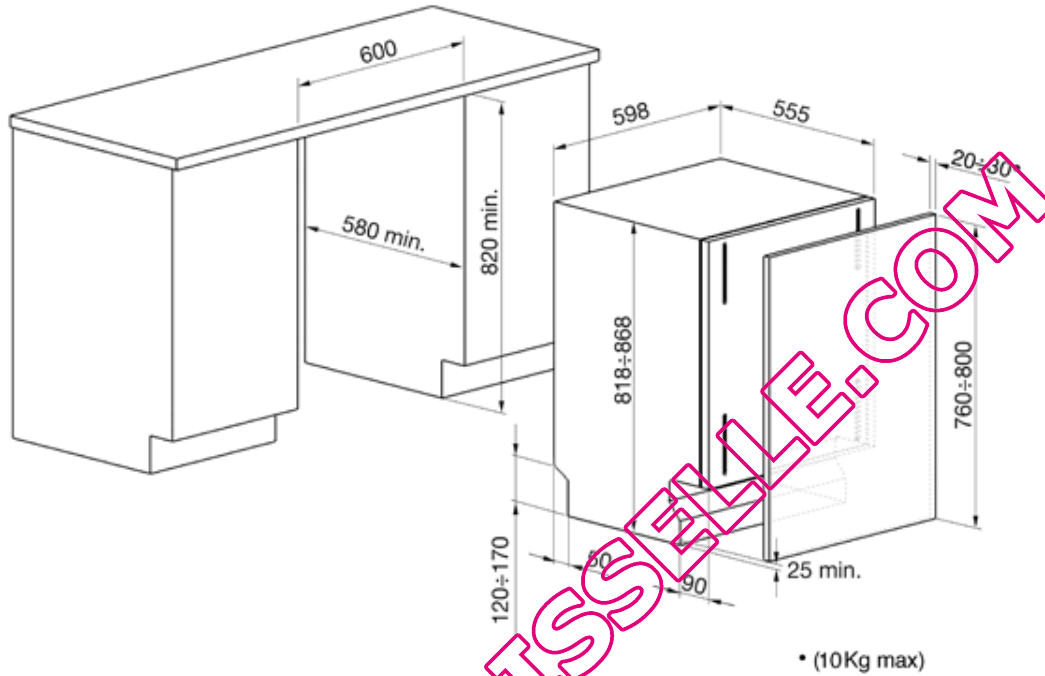
Cycle normatif de référence : ECO

Hyper silencieux : 45 dB(A) re 1pW

Puissance nominale : 1,90 kW

Classes : Energie A, lavage A, séchage A

QUELLAVEVAISSELLE.COM



QUELLAVEVAISSELLE.COM