

STA8639L NOUVEAU

LAVE-VAISSELLE **MAXI**, TOUT INTÉGRABLE, 60 CM, ORBITAL
CLASSES ÉNERGÉTIQUES: A++A



Hauteur 86 cm

Capacité 14 couverts
5 programmes + 4 programmes Quick
5 températures (38°, 45°, 50°, 65° et 70° C)

Display pour: départ différé 24 h, indication durée et fin de programme
Témoins lumineux: recharge sel et produit de rinçage
Option EnerSave
Option pour FlexiTabs
Active Light (lampe témoin fonctionnement)

Cuve et contreport inox
Panier
3ème panier (panier à couverts)
Panier supérieur avec système EasyGlide et réglable en 3 hauteurs
Panier inférieur modulable
Petit bras d'aspersion en haut de la cuve
Filtre inox
Demi-charge FlexiZone
Adoucisseur d'eau réglable Stop Acqua Total, triple sécurité
Séchage à condensation
Charnières de porte à pivot réglable
Pieds réglables (7 cm, de 860 à 930 mm)
Pied arrière réglable à l'avant

Consommation: 12 litres, 1,02 kWh par cycle
Niveau de bruit: 39 dB(A) re 1 pW
Cycle normatif: ECO
Puissance nominale: 1,90 kW

Classes: énergie A++, séchage A

999,00 €



STA8643

LAVE-VAISSELLE **MAXI**, TOUT INTÉGRABLE, 60 CM, ORBITAL
CLASSES ÉNERGÉTIQUES AA



Hauteur 86 cm

Capacité 13 couverts
5 programmes
4 températures (38°, 50°, 65° et 70°)

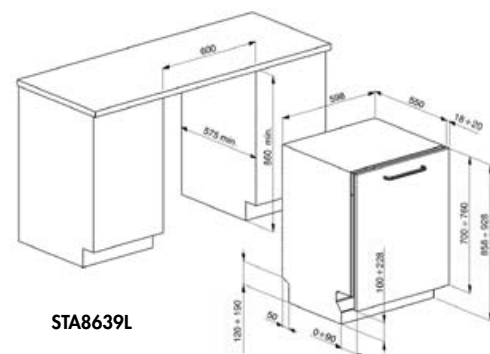
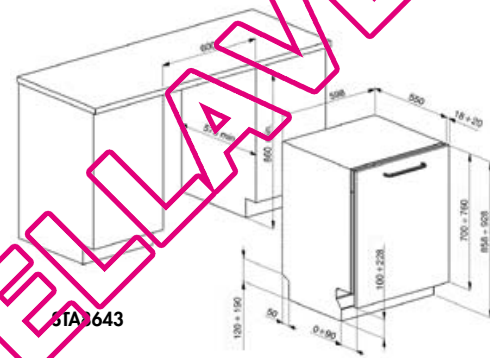
Display pour départ différé 1 - 9 h
Témoins lumineux: sel et produit de rinçage
Option pour FlexiTabs

Cuve et contreporte inox
Paniers gris
Panier supérieur réglable en 3 hauteurs
Panier inférieur modulable
Petit bras d'aspersion en haut de la cuve
Filtre inox
Trempage automatique d'attente en départ différé
Demi-charge FlexiZone 1/2
Adoucisseur d'eau réglable
Stop Acqua total, triple sécurité
Séchage à condensation
Charnières de porte à pivot réglable
Pied arrière réglable à l'avant

Consommations: 12 litres, 1,06 kWh/cycle
Niveau de bruit: 43 dB(A) re 1 pW
Cycle normatif: ECO
Puissance nominale: 1,90 kW

Classes: énergie A, séchage A

839,00 €



STA8639L

STA6539L

LAVE-VAISSELLE, TOUT INTÉGRABLE, 60 CM, ORBITAL
CLASSES ÉNERGÉTIQUES AA



Capacité 14 couverts

5 programmes + 4 programmes Quick
5 températures (38°, 45°, 50°, 65° et 70° C)

Display pour départ différé 1-24 h, indication durée et fin de programme
Témoins lumineux: recharge sel et produit de rinçage
Option EnerSave -10%
Option Flexitabs

ActiveLight (lampe témoin fonctionnement)

Cuve et contreporte inox
Paniers gris
Tiroir à couverts
Panier supérieur avec système EasyGlide réglable en 3 hauteurs
Panier inférieur modulable + panier à couverts
Petit bras d'aspersion en haut de la cuve
Filtre inox
Trempage automatique d'attente en départ différé
Demi-charge FlexiZone 1/2
Adoucisseur d'eau réglable
Stop Acqua total, triple sécurité
Séchage à condensation
Charnières de porte à pivot réglable
Pied arrière réglable à l'avant

Consommations: 12 litres, 0,98 kWh/cycle
Niveau de bruit: 39 dB(A) re 1 pW
Cycle normatif: ECO + EnerSave
Puissance nominale: 1,90 kW

Classes: énergie A, séchage A

949,00 €



STA6444L

LAVE-VAISSELLE, TOUT INTÉGRÉ, 60 CM, ORBITAL
CLASSES ÉNERGÉTIQUES AA



Capacité 13 couverts

5 programmes + 4 programmes Quick
5 températures (35°, 45°, 50°, 65° et 70° C)

Display pour départ différé 1 - 24 h, indication durée et fin de programme
Témoins lumineux: recharge sel et produit de rinçage
Option Flexitabs

ActiveLight (lampe témoin fonctionnement)

Cuve et contreporte inox
Paniers gris
Panier supérieur réglable en 3 hauteurs
Panier inférieur modulable
Petit bras d'aspersion en haut de la cuve
Filtre inox
Trempage automatique d'attente en départ différé
Demi-charge FlexiZone 1/2
Adoucisseur d'eau réglable
Stop Acqua total, triple sécurité
Séchage à condensation
Charnières de porte à pivot réglable
Pied arrière réglable à l'avant

Consommations: 12 litres, 1,06 kWh/cycle
Niveau de bruit: 44 dB(A) re 1 pW
Cycle normatif: ECO
Puissance nominale: 1,90 kW

Classes: énergie A, séchage A

789,00 €

