

## STA4845

SMEG ELITE

Lave-vaisselle tout intégrable,  
45 cm, oscillant  
Classe énergétique AA

EAN13: 8017709141394

### Capacité 10 couverts

5 programmes : Trempage, **Rapide 27 min**, ECO,  
Quotidien, **Ultraclean**

4 températures 45°C, 55°C, 65°C, 70°C

Bandeau de commandes noir

Témoins lumineux: sel et produit de rinçage

Option tablettes **FlexiTabs**

Option **Départ Différé 3-6-9 heures**

Trempage automatique d'attente en départ différé

Paniers gris avec supports bleu ciel

Panier supérieur réglable en hauteur par extraction

Panier inférieur avec insert abattable

Cuve et contreporte inox

**Petit bras d'aspersion en haut de la cuve**

Filtre inox

**Système de lavage Oscillant**

Adoucisseur d'eau réglable

Résistance hors cuve

**Antifuite, double sécurité**

Séchage à condensation fin de cycle

Charnières porte équilibrées

Pied arrière réglable à l'avant

**Raccordement eau chaude (max. 60°C) :**  
**économie énergétique jusqu'à 35%**

**Consommation d'eau**

**11 litres/cycle – 3080 litres/an**

**Consommation d'énergie :**

**0,93 kWh/cycle – 266 kWh/an**



**Stand-by : off 0,02 W – on 1,5 W**

**Durée 175 min**

Cycle normatif de référence : ECO

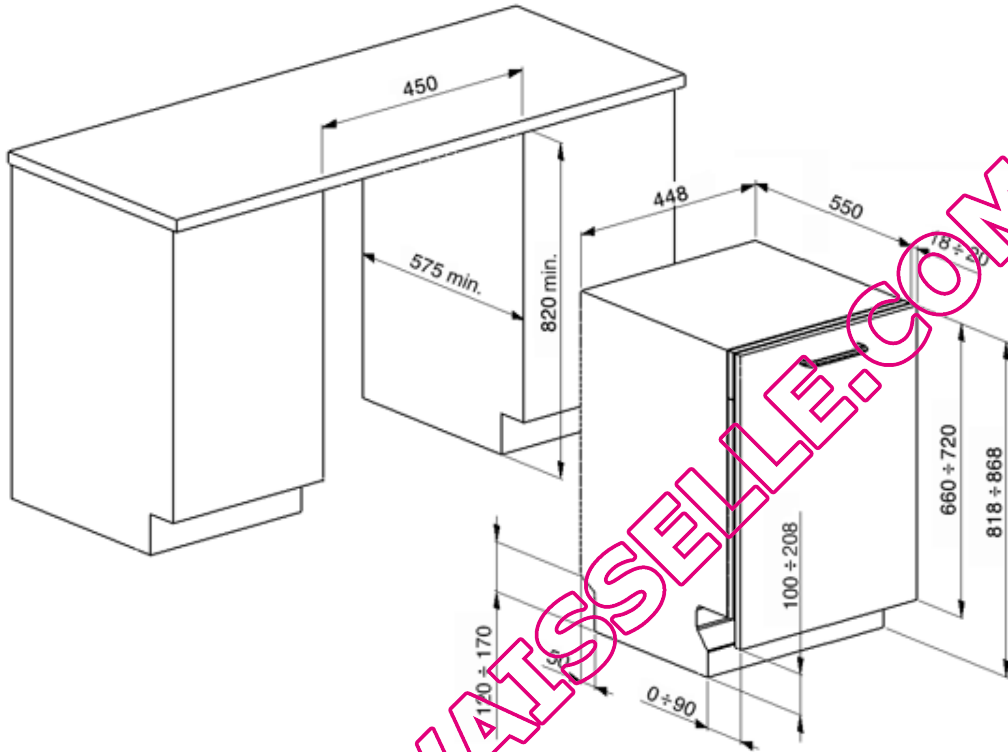
**Très Silencieux : 45 dB(A) re 1pW**

Puissance nominale : 1,90 kW

**Classes : Energie A, lavage A, séchage A**

**QUELLAVEVAISSELLE.COM**

**SMEG France**  
9, rue Linus Carl Pauling  
B.P. 548  
76824 MONT SAINT AIGNAN Cedex  
Tél.: +33 (0)2 35 12 14 14  
Fax : +33 (0)2 35 60 70 77



QUELLAVEVAISSELLE.COM