

## ST317AT

Lave-vaisselle tout intégrable, 60 cm, orbital, pour cuisines sans poignée, système push-pull  
Classes énergétiques A++A

EAN13: 8017709142636

Système de porte à ouverture automatique,  
pour cuisines à porte s push-pull

Capacité 13 couverts

5 programmes + 4 programmes Quick

5 températures (38°, 45°, 50°, 65° et 70°)

Display pour départ différé 1-24 h, indication durée et fin de cycle

Témoins lumineux: recharge sel et produit de rinçage

Option EnerSave: -20%

Option FlexiTabs

- Cuve et contreport inox
- Paniers gris
- Panier supérieur réglable en 3 hauteurs
- Panier inférieur modulable
- Petit bras d'aspersion en haut de la cuve
- Filtre inox
- Trempage automatique d'attente en départ différé
- Demi-charge FlexiZone
- Adoucisseur d'eau réglable
- StopAqua total, triple sécurité
- Séchage à condensation
- Charnières de porte à pivot réglable
- Pied arrière réglable à l'avant

Consommations: 10 litres, 0,86 kWh/cycle

Niveau de bruit: 44 dB(A) re 1 pW

Cycle normatif: ECO

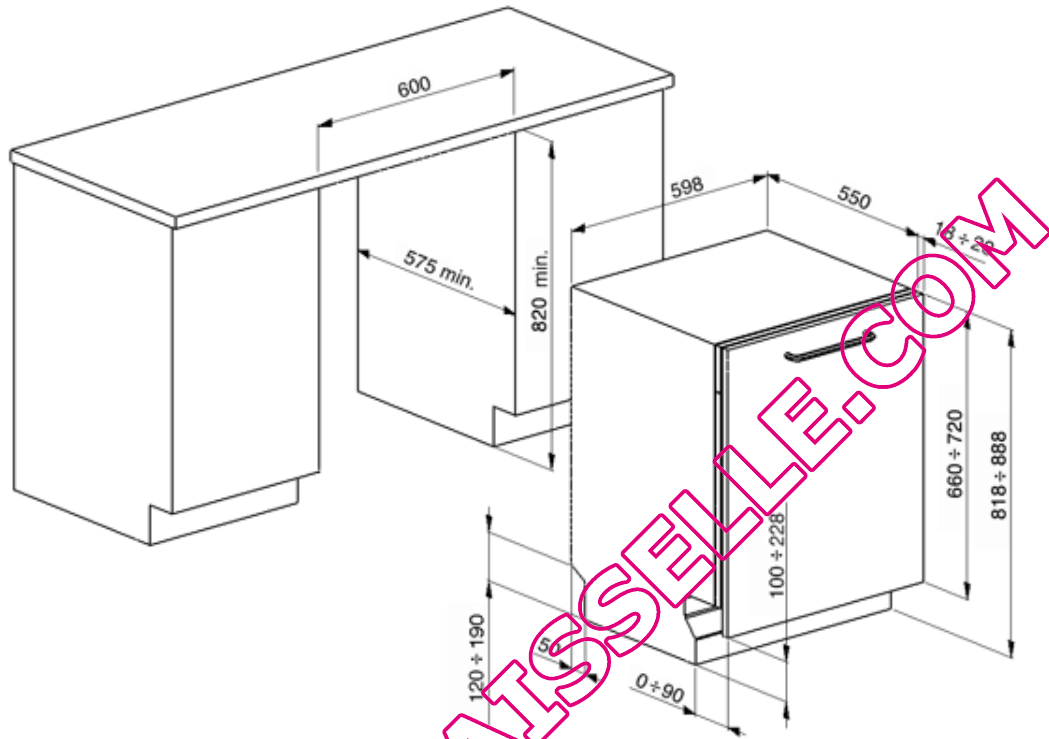
Puissance nominale: 1,90 kw

Classes: énergie A, séchage A



QUELLAVEVAISSELLE.COM

SMEG Belgium NV  
Schoonmansveld 12  
2870 Puurs  
Tel.: +32 03 860 96 96  
Fax : +32 03 886 06 66



QUELLAVEVAISSELLE.COM