

PLA6448B2

Lave-vaisselle intégrable, 60 cm,
orbital, bandeau blanc
Classe énergétique A++

EAN13: 8017709165581

Capacité 12 couverts

5 programmes : Trempage, **Rapide 27 min**, ECO,
Quotidien, Super

4 températures 38°C, 50°C, 65°C, 70°C

Bandeau de commandes blanc

Témoins lumineux: sel et produit de rinçage

Option tablettes **FlexiTabs**

Option **Départ Différé 3-6-9 heures**

Trempage automatique d'attente en départ différé

Paniers gris avec supports bleu ciel

Panier supérieur réglable en hauteur par extraction

Panier inférieur avec support abattable

Cuve et contreporte inox

Filtre inox auto nettoyant

Système de lavage Orbital

Adoucisseur d'eau à réglage électronique

Résistance hors cuve

Antifuite, double sécurité

Séchage à condensation fin de cycle

Charnières porte équilibrées

Pied arrière réglable à l'avant

Raccordement eau chaude (max. 60°C) :
économie énergétique jusqu'à 35%

Consommation d'eau :

12 litres/cycle, 3360 litres/an

Consommation d'énergie :

1,01 kWh/cycle - 289 kWh/an

Stand-by : off 0,02 W - on 1,5 W

Durée 180 min

Cycle normatif de référence : ECO

Silencieux : 48 dB(A) re 1pW

Puissance nominale : 1,90 kW



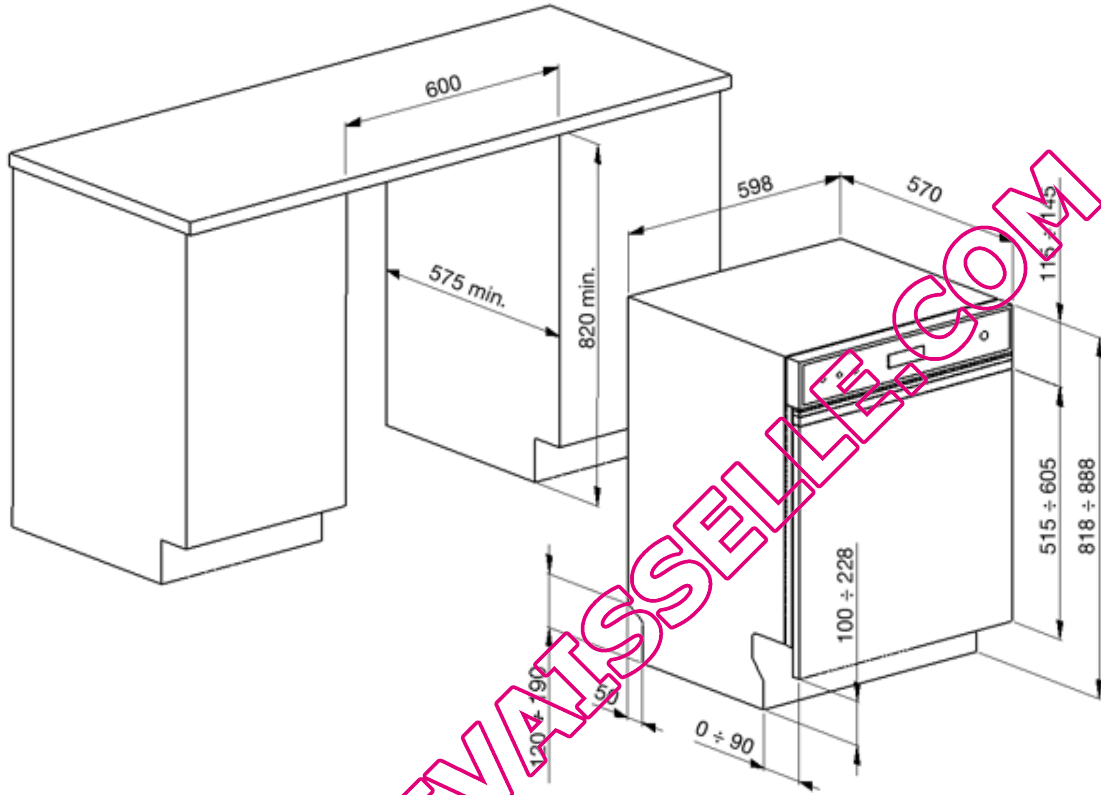
Classes : Energie A+, lavage A, séchage A

Versions

- **PLA6448X2** - Bandeau inox anti-trace
- **PLA6448N2** - Bandeau noir

QUELLAVEVAISSELLE.COM

SMEG France
9, rue Linus Carl Pauling
B.P. 548
76824 MONT SAINT AIGNAN Cedex
Tél.: +33 (0)2 35 12 14 14
Fax : +33 (0)2 35 60 70 77



QUELLAVENTAISELLE.COM