

PLA6445B2

SMEG ELITE

Lave-vaisselle intégrable,
60 cm, orbital, bandeau blanc
Classe énergétique A+A

EAN13: 8017709166045

Capacité 13 couverts

5 programmes : **Trempage**, **Rapide 27 min**,
ECO, Quotidien, Super

4 températures 38°C, 50°C, 65°C, 70°C

Bandeau de commandes blanc avec
afficheur : départ différé, indication
durée du programme et temps résiduel

Témoins lumineux: sel et produit de rinçage

Option tablettes **FlexiTabs**

Option **Départ Différé 1-24 heures**

Trempage automatique d'attente en départ différé

Option $\frac{1}{2}$ **charge distribuée FlexiZone** $\frac{1}{2}$

Option hygiénisante **Hyclean**

Paniers gris avec poignées et supports bleu ciel

Panier supérieur réglable en hauteur sur 3 niveaux

Panier inférieur avec double support abattable

Cuve et contreporte inox

Douche d'aspersion en haut de la cuve

Filtre inox auto nettoyant

Système de lavage Orbital

Adoucisseur d'eau à réglage électronique

Résistance hors cuve

Stop-Aqua total, triple sécurité

Séchage à condensation fin de cycle

Charnières porte équilibrées à pivot variable

Pied arrière réglable à l'avant

Raccordement eau chaude (max. 60°C) :
économie énergétique jusqu'à 35%

Consommation d'eau :
9,5 litres/cycle, 2660 litres/an

Consommation d'énergie :



1,03 kWh/cycle - 294 kWh/an

Stand-by : off 0,02 W - on 1,5 W

Durée 180 min

Cycle normatif de référence : ECO

Très silencieux : 45 dB(A) re 1pW

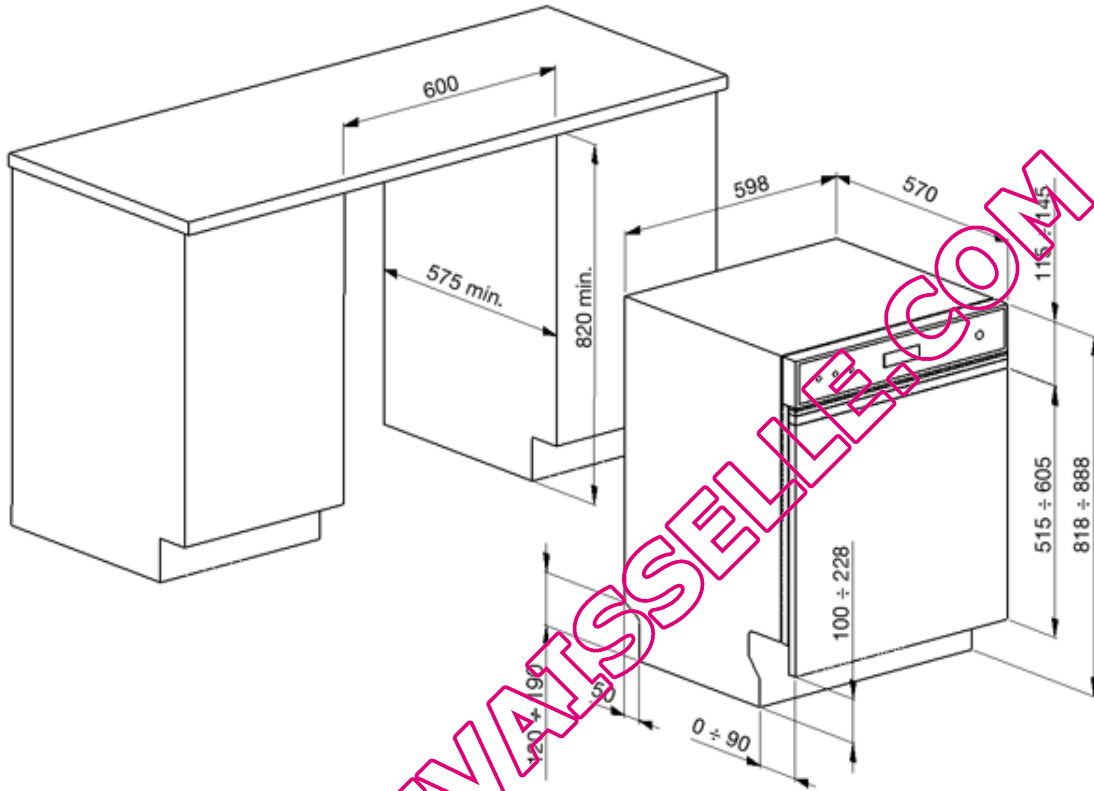
Puissance nominale : 1,90 kW

Classes : Energie A+, lavage A, séchage A

Versions

- **PLA6445X2** - Bandeau inox anti-trace
- **PLA6445N2** - Bandeau noir

QUELLAVEVAISSELLE.COM



QUELLAVEVAISSSELLE.COM