

LSA6445B2

SMEG ELITE

Lave-vaisselle pose libre, 60 cm,
orbital, blanc
Classe énergétique A++

EAN13: 8017709166205

Capacité 13 couverts

7 programmes : Trempage, **Rapide 27 min**, Verres,
ECO, Quotidien, Normal et Super

5 températures (38°C, 45°C, 50°C, 65°C, 70°C)

Afficheur central : **départ différé**, indication
durée du programme, temps résiduel

Témoins lumineux : sel et produit de rinçage

Option tablettes **FlexiTabs**

Option **Départ Différé 1-24 heures**

Trempage automatique d'attente en départ différé

Option **½ charge distribuée FlexiZone ½**

Option **hygiénisante Hyclean**

Paniers gris avec poignées et supports bleu ciel

Panier supérieur réglable en hauteur sur 3 niveaux

Panier inférieur avec double support abattable

Cuve et contreporte inox

Douche d'aspersion en haut de la cuve

Filtre inox auto nettoyant

Système de lavage Orbital

Adoucisseur d'eau à réglage électronique

Résistance hors cuve

Antifuite, double sécurité

Séchage à condensation fin de cycle

Charnières de porte équilibrées à pivot fixe

Raccordement à l'eau chaude (max. 60°C) :
économie énergétique jusqu'à 35%

Consommation d'eau :



9,5 litres/cycle, 2660 litres/an

Consommation d'énergie :
1,03 kWh/cycle - 294 kWh/an

Stand-by : off 0,02 W - on 1,5 W

Durée 180 min

Cycle normatif de référence : ECO

Super silencieux : 45 dB(A) re 1pW

Puissance nominale : 1,90 kW

Classes : Energie A+, lavage A, séchage A

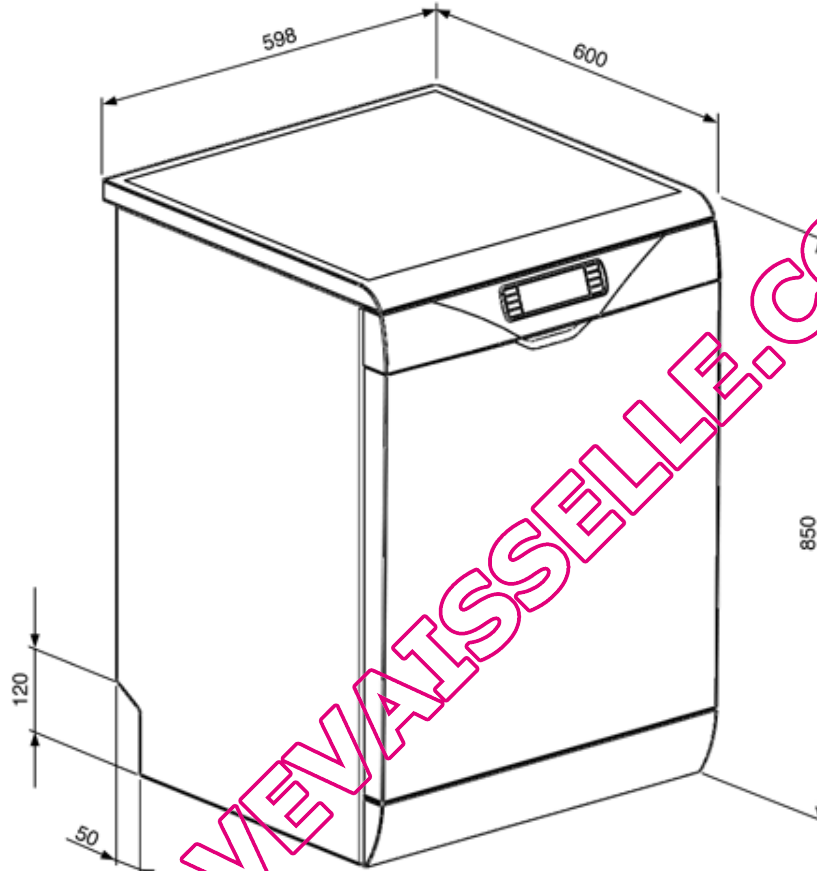
Versions

- **LSA6445X2** - Inox anti-trace / Gris métal
- **LSA6445N2** - Noir

QUELLAVEVAISSELLE.COM

SMEG France
9, rue Linus Carl Pauling
B.P. 548
76824 MONT SAINT AIGNAN Cedex
Tél.: +33 (0)2 35 12 14 14
Fax : +33 (0)2 35 60 70 77

pose-libre
60 cm
blanc
orbital
classe énergétique A+



QUELLAVEVAISSELLE.COM