

LSA13X2

Lave-vaisselle pose libre, 60 cm,
orbital, tout inox anti-trace
Classe énergétique A+++A

EAN13: 8017709166731

Capacité 13 couverts

5 programmes + 4 programmes rapides:
Trempage, Verre, ECO, Auto 60-70, Super
(avec option **Quick Time: Rapide 27 min**, ECO
rapide, Quotidien rapide, **Court & Intensif**)

5 températures 38°C, 45°C, 50°C, 65°C, 70°C

Bandeau de commande inox avec afficheur

Départ différé, indication durée du programme et temps
résiduel

Témoins lumineux: sel et produit de rinçage

Option économie d'énergie **EnerSave A+++**

Option tablettes **FlexiTabs**

Option **Départ Différé 1-24 heures**

Trempage automatique d'attente en départ différé

Option $\frac{1}{2}$ **charge distribuée FlexiZone** $\frac{1}{2}$

Option **Quick Time**

Paniers inox avec poignées et supports gris

Panier supérieur réglable en hauteur sur 3 niveaux

Panier supérieur coulissement facile EasySlide

Panier inférieur avec double support abattable

Cuve et contreporte inox

Douche d'aspersion en haut de la cuve

Filtre inox auto nettoyant

Système de lavage Orbital

Adoucisseur d'eau à réglage électronique

Résistance hors cuve

Capteur optique Aquatest

Stop-Aqua total, triple sécurité

Séchage à condensation fin de cycle

**Système d'ouverture porte automatique
à la fin de cycle**

Charnières de porte équilibrées



Raccordement à l'eau chaude (max. 60°C) :

économie énergétique jusqu'à 35%

Consommation d'eau :

8,5 litres/cycle, 2380 litres/an

Consommation d'énergie :

0,81 kWh/cycle - 233 kWh/an

Stand-by : off 0,02 W - on 1,5 W

Durée 175 min

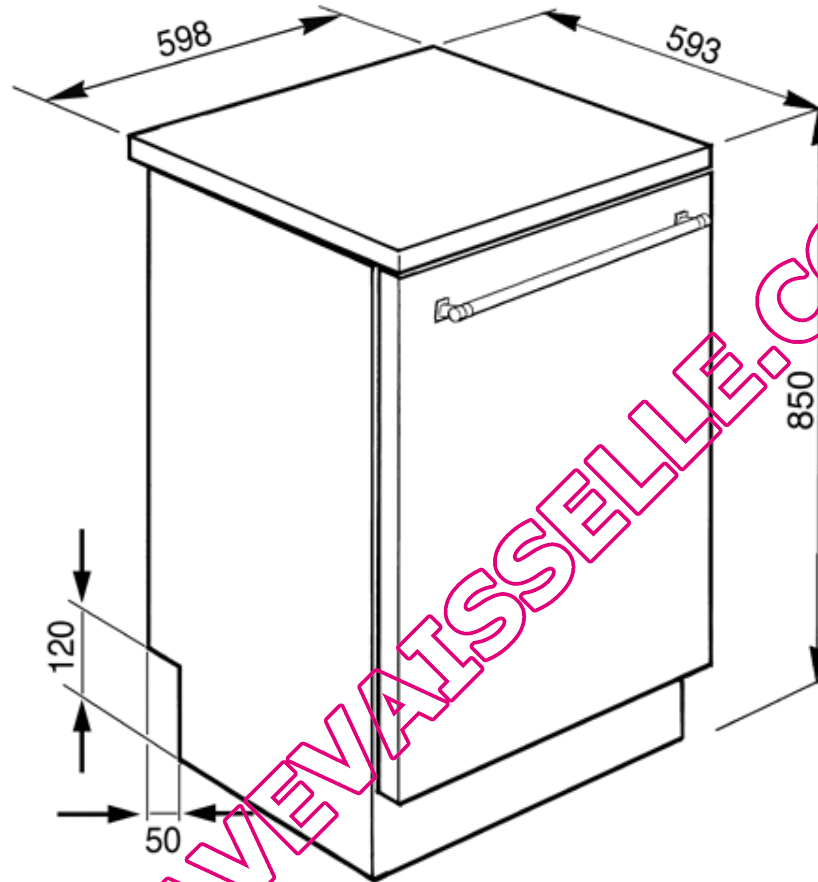
Cycle normatif de référence : ECO

Hyper silencieux : 43 dB(A) re 1pW

Puissance nominale : 1,90 kW

Classes : Energie A+++ , lavage A , séchage A

QUELLAVEVAISSELLE.COM



QUELLAVENVAISSELLE.COM