



SK76M540EU
Lave-vaisselle compact - Inox

Caractéristiques principales

- Classe d'efficacité énergétique : A+
- 6 couverts
- Niveau sonore : 45 dB (A) re 1 pW
- Consommations programme Eco 50 °C : eau 7.5 l / électricité 0.62 kWh / durée 180 min
- Consommation d'eau annuelle: 2100 litres
- Consommation électrique annuelle: 174 kWh

Programmes/Options

- 6 programmes : Intensif 70 °C, Auto 45-65 °C, Eco 50 °C, Délicat 40 °C, Rapide
- 4 options : zone Intensive, Séchage extra, Cycles Express Plus (3 fois plus rapide), Hygiène Plus

Caractéristiques techniques

- Moteur iQ Drive
- Départ différé : 1-24 h
- Affichage du temps restant
- Boîte à produits maxiPerformance
- Auto 3in1, détection lessivage automatique
- Echangeur thermique qui protège la vaisselle.
- AquaSensor qui reconnaît le degré de salissure, Capacité Variable Automatique n'utilise que l'eau nécessaire pour la charge de vaisselle
- Système protectVerre, conserve l'éclat des verres

Confort/Sécurité

- Sécurité aquaStop 100% anti fuite, avec garantie
- Sécurité enfants
- Régénération électronique.
- Rallonge Aquastop
- Bandes de jointure inox

Accessoires intégrés

, Rallonge Aquastop

Accessoires en option

- HZ86X600 BANDEAU DE FINITION
- SZ78100 Panier à couverts argentés

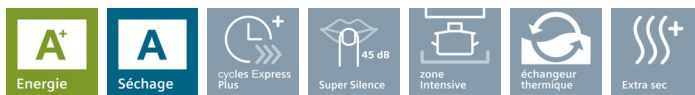
Caractéristiques

Couleur de l'appareil : Inox
 Matériau de la cuve : Polinox
 Top amovible : sans top
 Hauteur sans top (mm) : 454
 Hauteur appareil (mm) : 454
 Largeur appareil (mm) : 595
 Profondeur appareil (mm) : 500
 Hauteur produit emballé (mm) : 545
 Largeur produit emballé (mm) : 630
 Profondeur produit emballé (mm) : 595
 Plinthe réglable : Sans
 Poids net (kg) : 22.000
 Poids brut (kg) : 25.000
 Couleur de panneau de commande : Inox
 Couleur / matériau du corps : Inox
 Puissance de raccordement (W) : 2400
 Intensité (A) : 10
 Tension (V) : 220-240
 Fréquence (Hz) : 50; 60
 Longueur du cordon électrique (cm) : 170.0
 Type de prise : Fiche contterre/Gard.fil ter.
 Longueur du tuyau d'alimentation (cm) : 165
 Longueur du tuyau d'évacuation (cm) : 226
 Certificats de conformité : CE, VDE

Types de consommation et de connexion

Marque : Siemens
 Référence Commerciale : SK76M540EU
 Nombre de couverts : 6
 Classe énergétique - NOUVEAU (2010/30/EC) : A+
 Consommation d'énergie annuelle (kWh/an) - nouveau (2010/30/EC) : 174
 Consommation d'énergie (kWh) : 0.62
 Consommation d'électricité en mode laissé sur marche - NEW (2010/30/EC) : 0.10
 Consommation d'eau annuelle (l/an) - nouveau (2010/30/EC) : 2100
 Classe d'efficacité de séchage : A
 Programme de référence : Eco
 Durée du cycle du programme de référence : 180
 Niveau sonore (dB(A) re 1 pW) : 45

Autres couleurs disponibles



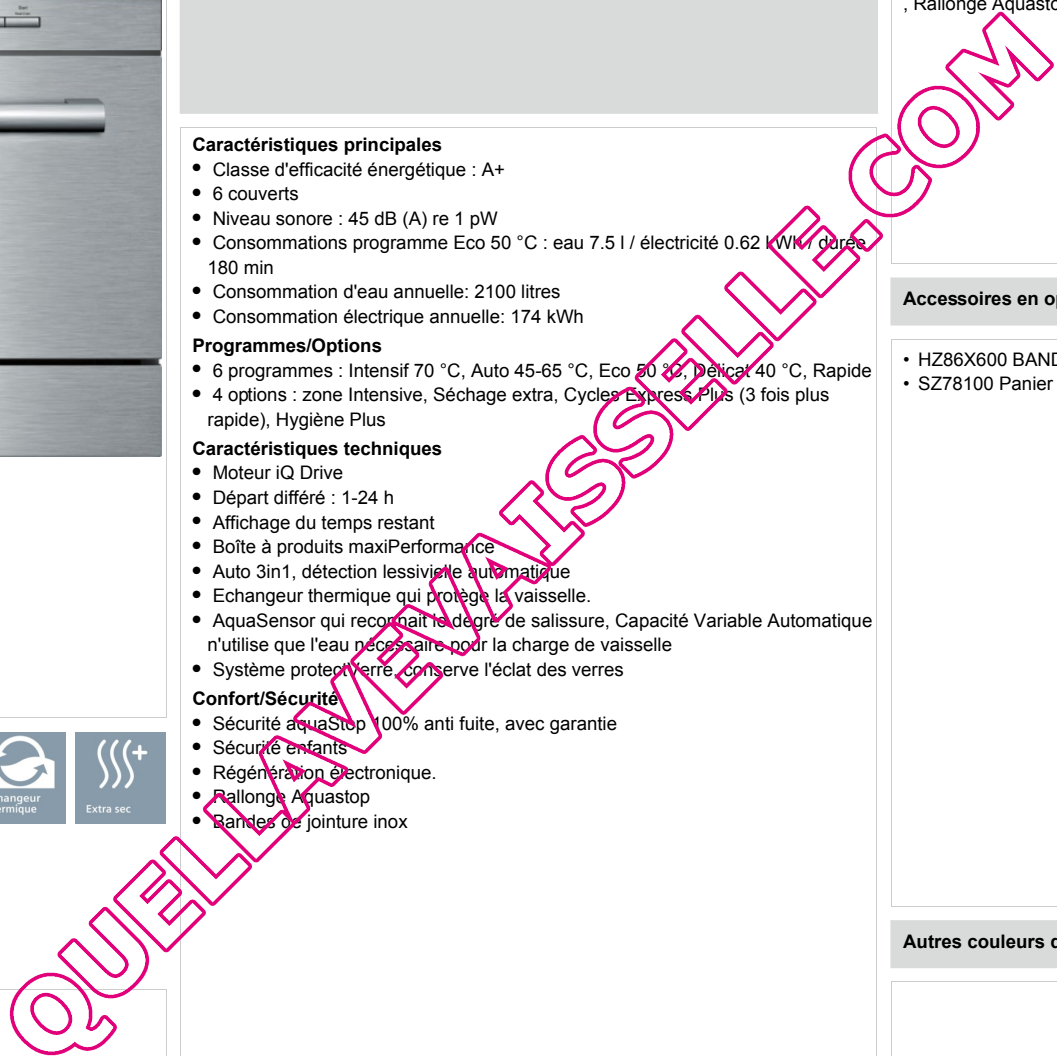
Siemens
 SK76M540EU
 LAVE-VAISSELLE COMPACT INT
 45DB H45 INOX

Version antérieure:
 SK76M530EU

Version ultérieure:

Code EAN:
 4242003645857

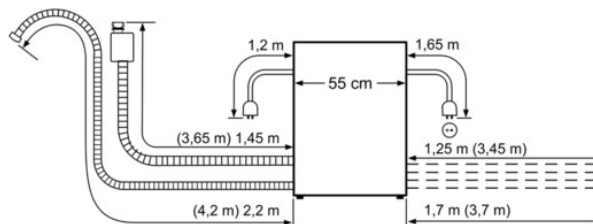
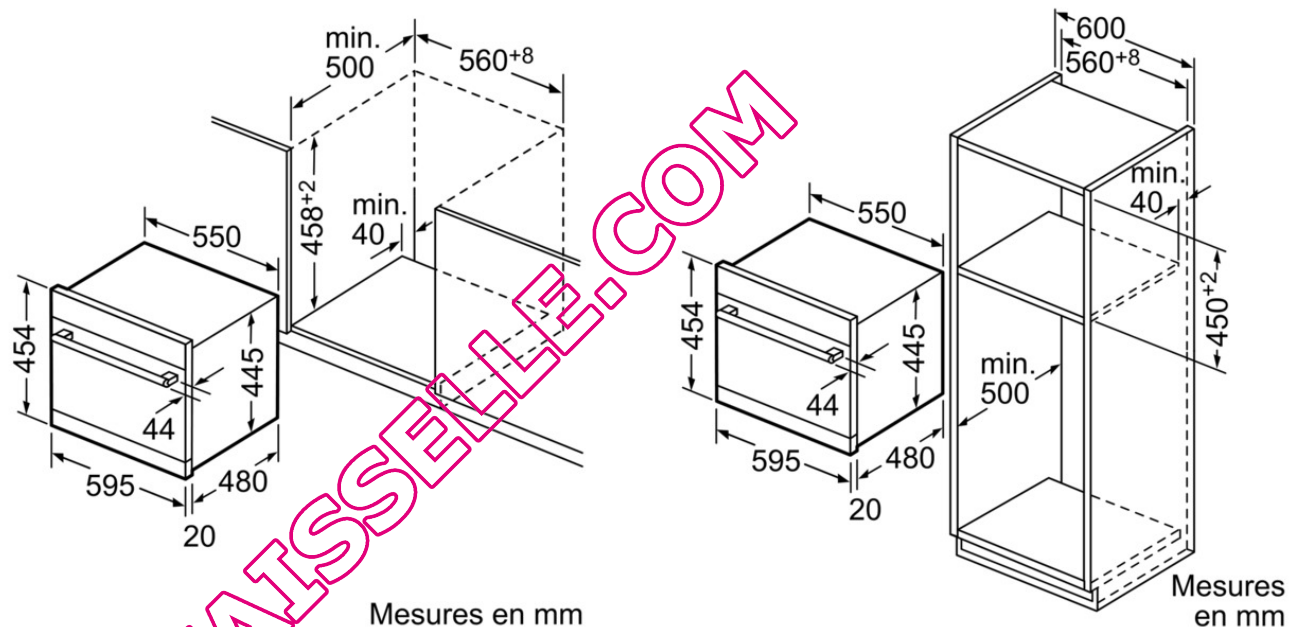
gamme distribuée:
 FPS



SIEMENS

SK76M540EU

Lave-vaisselle compact - Inox



Longueurs nominales :
 AquaStop : 1,65 m
 Flexible d'évacuation : 2,25 m
 Câble secteur : 1,70 m

Rallonge :
 AquaStop : 2,20 m
 Flexible d'évacuation : 2,00 m

