



SK26E220EU
speedMatic
Lave-vaisselle Compact - Blanc

Caractéristiques principales

- Classe d'efficacité énergétique : A+
- Classe d'efficacité de séchage : A
- 6 couverts
- Niveau sonore : 48 dB (A) re 1 pW
- Consommations programme Eco 50 °C : eau 7.5 l / électricité 0.62 kWh / durée 180 min
- Consommation d'eau annuelle: 2100 litres
- Consommation électrique annuelle: 174 kWh

Programmes/Options

- 6 Programmes : Intensif 70 °C, Auto 45-65 °C, Eco 50 °C, Délicat 40 °C, Rapide 45 °C, Prélavage
- 2 options : cycles Express (2 fois plus rapide), Séchage extra

Caractéristiques techniques

- Moteur iQ Drive
- Départ différé : 1-24 h
- Affichage du temps restant
- Boîte à produits maxiPerformance
- R
- Aquasensor, sonde à chargement
- Oui
- Electrique, extérieur
- Electrique, extérieur
- HP.

Confort/Sécurité

- Protection 1-foyer
- Oui.

Accessoires intégrés

Accessoires en option

- SZ72010 RALLONGE AQUASTOP

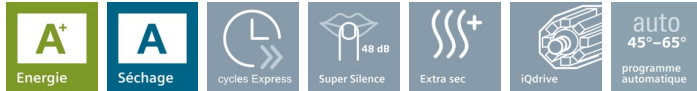
Caractéristiques

Couleur de l'appareil : Blanc
 Matériau de la cuve : Polinox
 Top amovible : sans top
 Hauteur sans top (mm) : 450
 Hauteur appareil (mm) : 450
 Largeur appareil (mm) : 551
 Profondeur appareil (mm) : 500
 Hauteur produit emballé (mm) : 545
 Largeur produit emballé (mm) : 630
 Profondeur produit emballé (mm) : 595
 Plinthe réglable : Sans
 Poids net (kg) : 21.000
 Poids brut (kg) : 24.000
 Couleur de panneau de commande : Blanc
 Couleur / matériau du corps : Blanc
 Puissance de raccordement (W) : 2400
 Intensité (A) : 10
 Tension (V) : 220-240
 Fréquence (Hz) : 50; 60
 Longueur du cordon électrique (cm) : 170.0
 Type de prise : Fiche cont.terre/Gard.fil ter.
 Longueur du tuyau d'alimentation (cm) : 150
 Longueur du tuyau d'évacuation (cm) : 226
 Certificats de conformité : CE, VDE

Types de consommation et de connexion

Marque : Siemens
 Référence Commerciale : SK26E220EU
 Nombre de couverts : 6
 Classe énergétique - NOUVEAU (2010/30/EC) : A+
 Consommation d'énergie annuelle (kWh/an) - nouveau (2010/30/EC) : 174
 Consommation d'énergie (kWh) : 0.62
 Consommation d'électricité en mode laissé sur marche - NEW (2010/30/EC) : 0.10
 Consommation d'eau annuelle (l/an) - nouveau (2010/30/EC) : 2100
 Classe d'efficacité de séchage : A
 Programme de référence : Eco
 Durée du cycle du programme de référence : 180
 Niveau sonore (dB(A) re 1 pW) : 48

Autres couleurs disponibles



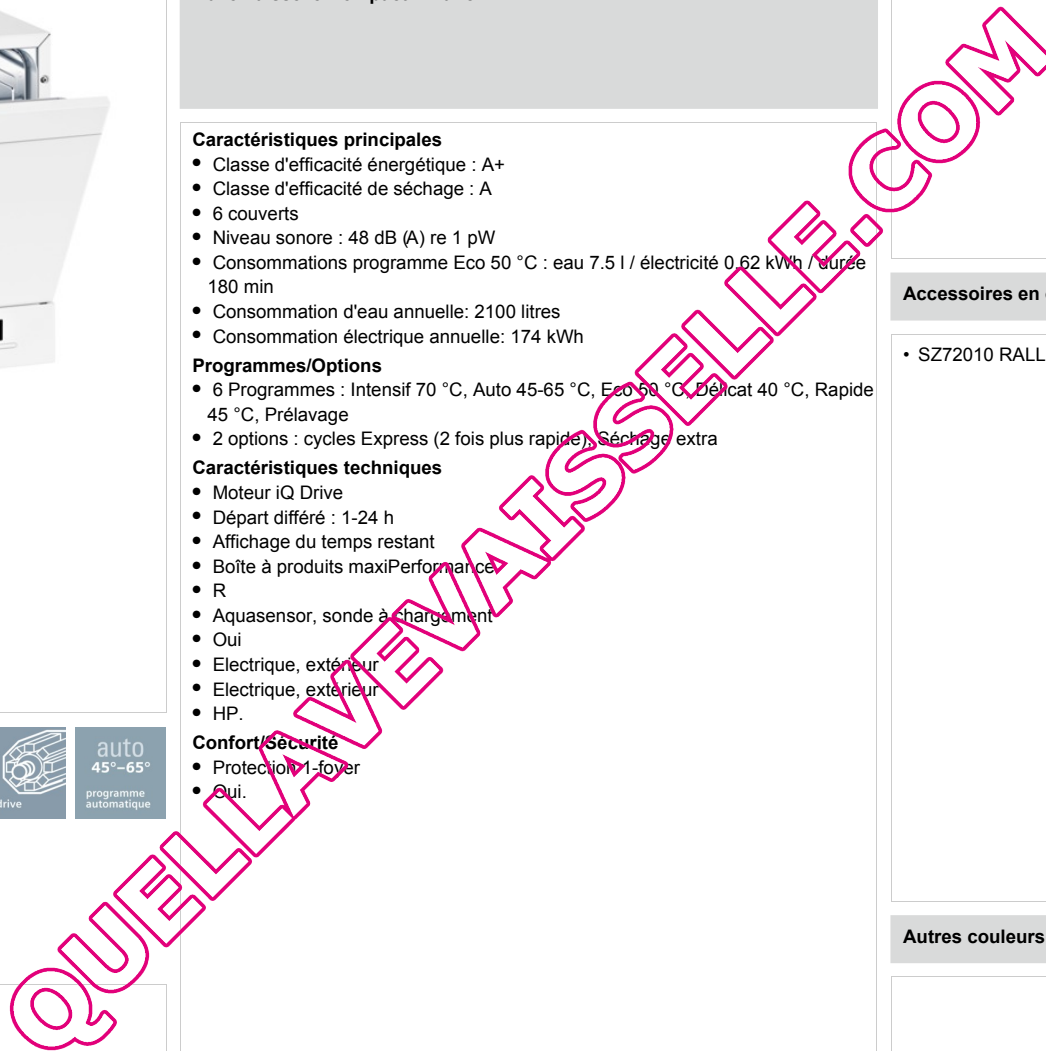
Siemens
 SK26E220EU
 LAVE-VAISSELLE COMPACT PL
 48DB A+ BLANC

Version antérieure:
 SK26E201EU

Version ultérieure:

Code EAN:
 4242003641620

gamme distribuée:

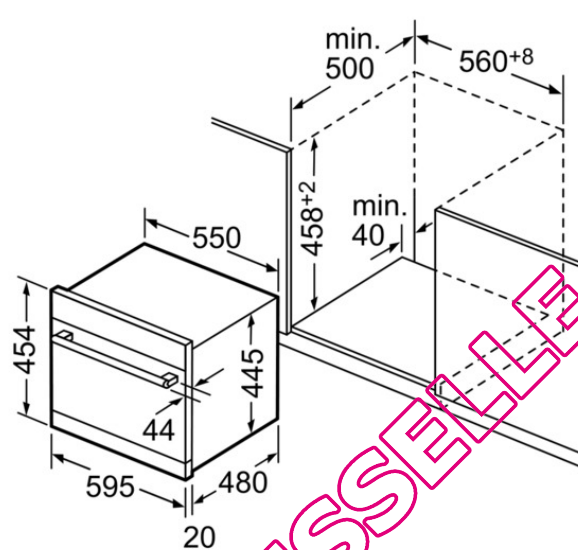


SIEMENS

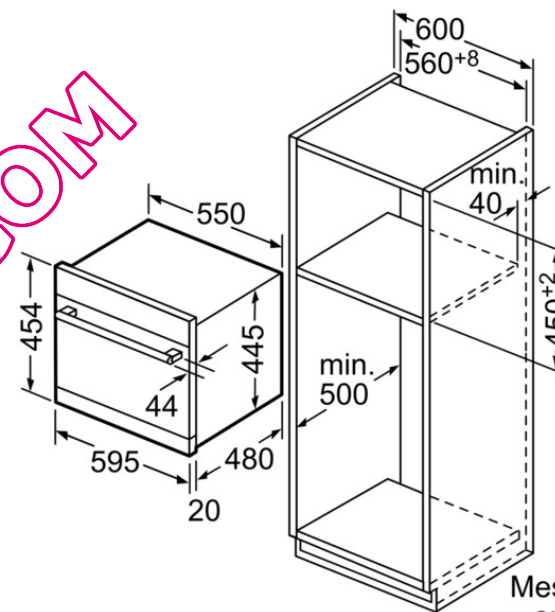
SK26E220EU

speedMatic

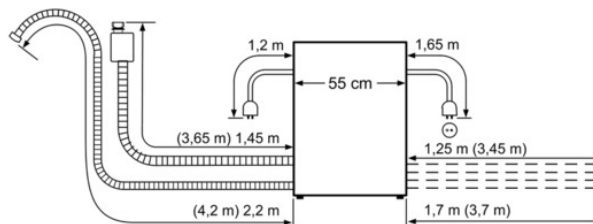
Lave-vaisselle Compact - Blanc



Mesures en mm



Mesures en mm



Longueurs nominales :

AquaStop : 1,65 m

Flexible d'évacuation : 2,25 m

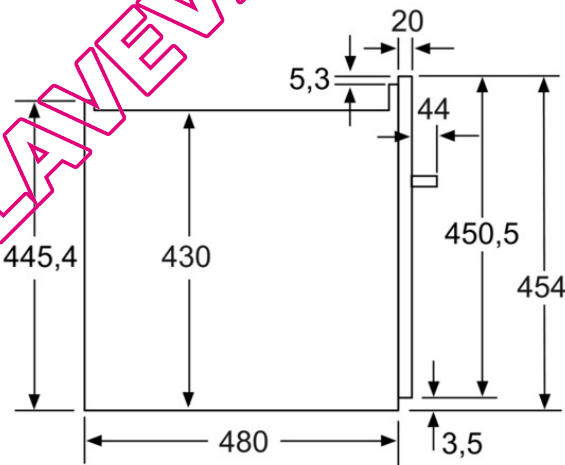
Câble secteur : 1,70 m

Rallonge :

AquaStop : 2,20 m

Flexible d'évacuation : 2,00 m

QUELLAVEVAISSELLE.COM



Cotes en mm