



SE64M367EP "automatic, auto 3in1"

Lave-vaisselle 60 cm

Tout intégrable

- 12 couverts
- Niveau sonore : 48 dB (A) re 1 pW
- 4 Programmes : Auto 55-65 °C, Eco 50 °C, Rapide 45 °C, Prélavage
- Option : Demi-charge
- Consommation pour le programme Eco 50 °C : 13 l d'eau / 1.05 kWh électricité / 140 min durée de programme
- AquaSensor
- Auto 3in1
- Départ différé : 1-19 h
- Affichage du temps restant
- Signal sonore de fin de cycle
- Paniers argent
- Panier inférieur avec 2 rangées de picots rabattables
- Panier supérieur réglable en hauteur
- aquaStop avec garantie
- Pied arrière réglable par l'avant
- Protection anti vapeur



Siemens
SE64M367EP
LV60 TOUT INTEG 48DB 4PG 3T AAA

Version antérieure:

Version ultérieure:

Code EAN:
4242003470978

gamme distribuée:

Accessoires intégrés

tôle de protection pour vapeur

Accessoires en option

- SZ72010 Rallonge pour arrivée et écoulement
- SZ70640 Support pour verres à pied
- SZ78100 Panier à couverts argentés
- SZ72031 TURBO JET ET PANIER COUT. LV

Autres couleurs disponibles

Caractéristiques

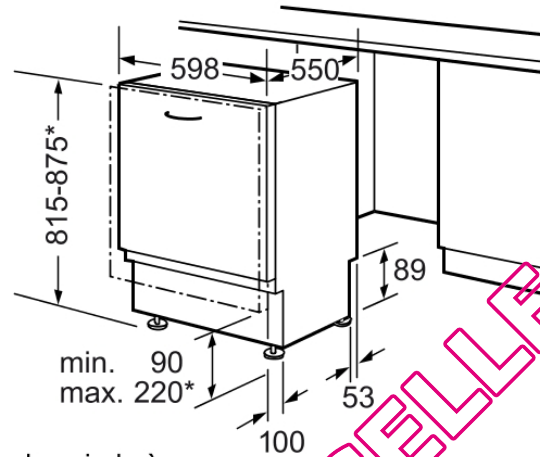
Pose-libre, Encastrable : Encastrable
 Nombre de couverts : 12
 Top amovible : sans top
 Porte habillable : impossible
 Couleur de panneau de commande : Noir
 Fréquence (Hz) : 50
 Longueur du cordon électrique (cm) : 170.0
 Type de prise : Fiche cont.terre/Gard.fil ter.
 Longueur du tuyau d'alimentation (cm) : 140
 Longueur du tuyau d'évacuation (cm) : 170
 Plinthe réglable : Horizontal et vertical
 Hauteur avec top (mm) : 815
 Hauteur appareil (mm) : 815
 Pieds réglables : Oui
 Réglage maximum de la hauteur des pieds (mm) : 60
 Pieds réglables : Oui
 Dimensions du produit (mm) : 815 x 598 x 550
 Dimensions du produit emballé (mm) : 870 x 650 x 660
 Poids net (kg) : 38.00
 Poids brut (kg) : 40.00
 Type de construction : Entièrement intégré
 Puissance de raccordement (W) : 2300
 Intensité (A) : 10
 Tension (V) : 230
 Certifié Energy Star : non
 Dimension du produit emballé : 34.25 x 25.59 x 25.98
 Poids net (lbs) : 83
 Poids brut (lbs) : 87
 Accessible aux personnes handicapées : non
 Nombre de couverts : 12
 Niche d'encastrement (mm) : 815-875 x 600 x 550

Types de consommation et de connexion
 Tension (V) : 230
 Puissance de raccordement (W) : 2300
 Intensité (A) : 10
 Élément chauffant hors cuve : Oui
 Consommation d'eau : 13.00

QUELLAVEVAISSELLE.COM

SIEMENS

SE64M367EP "automatic, auto 3in1"
Lave-vaisselle 60 cm
Tout intégrable



* Avec les pieds à vis réglables en hauteur
hauteur de socle pour hauteur d'appareil
815 - 90-160mm
hauteur de socle pour hauteur d'appareil
875 - 150-220mm

Mesures en mm

QUELLAVEVAISSELLE.COM