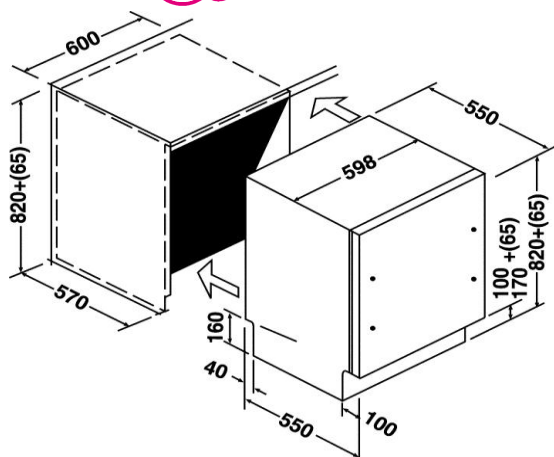




- Lave-vaisselle **Full intégrable 60cm**
- **15 couverts**
- **46 dB(A)**
- **Consommation d'eau par cycle : 10L**
- **Classe A+ / A**
- **Panier supérieur réglable Confort**
- **5 programmes / 4 températures dont Intensif 75°C**
- **Départ différé 3-6-9 h**
- **Fonction Plat très sales**
- **Exclusif : cuve et retours inox**



#### EQUIPEMENTS

|   |                 |
|---|-----------------|
| Type                                    | Full intégrable |
| Programmation                           | électronique    |
| Nombre de couverts                      | 15              |
| Niveau sonore dB(A)                     | 46              |
| Panier supérieur réglable               | Confort         |
| Panier inférieur sans picots            | Oui             |
| Panier à couvert amovible avec poignée  | Oui             |
| Résistance hors cuve                    | Oui             |
| Bras de lavage                          | 2               |
| Séchage par condensation                | Oui             |
| Pieds réglables en hauteur jusqu'à 90cm | 2               |

#### PROGRAMMES

|                        |      |
|------------------------|------|
| Nombre de programmes   | 5    |
| Intensif               | 75°C |
| Universel              | 65°C |
| Eco                    | 45°C |
| Rapide 29 mn           | 50°C |
| Trempage               | oui  |
| Nombre de températures | 4    |

#### TOUCHES

|                 |     |
|-----------------|-----|
| Marché/Arrêt    | Oui |
| Programme       | Oui |
| Départ différé  | Oui |
| Plat très sales | Oui |

#### PERFORMANCES

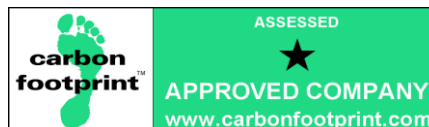
|   |            |
|---|------------|
| Classe énergétique                      | A+         |
| Efficacité de séchage                   | A          |
| <b>Consommation en eau par cycle</b>    | <b>10L</b> |
| Consommation en eau annuelle            | 2800L      |
| Consommation en énergie annuelle (kW/h) | 299        |
| Durée du cycle de référence             | 140mn      |

#### SECURITE

|                           |     |
|---------------------------|-----|
| Sécurité anti-débordement | Oui |
| Sécurité Watercontrol     | Oui |

#### DIMENSIONS ET POIDS

|                         |               |
|-------------------------|---------------|
| Emballées (HxLxP) cm    | 90x67x65      |
| Hors tout (HxLxP) cm    | 82/89x59,8x55 |
| Encastrement (HxLxP) cm | 82/89x60x57   |
| Poids net/brut (kg)     | 40/43         |



CANDY s'engage pour protéger l'environnement

**GROUPE CANDY-HOOVER**

13, Rue Auger - 93697 PANTIN CEDEX  
Tél. 01.49.15.92.00 – Fax: 01.49.15.92.10  
Service consommateurs CANDY : 02 48 55 80 81