

## Lave-vaisselle intégrable GIC63140AX



### Fonctionnement

Auto-diagnostic des pannes  
Départ différé 0-9 heures

### Programmes

Nombre de programmes: 5  
Programme intensif  
Programme express  
Programme ECO  
Programme rapide  
Température de lavage (°C): 70, 65, 50, 40 °C  
Nombre de couverts: 6  
Durée du programme min: 125 min.

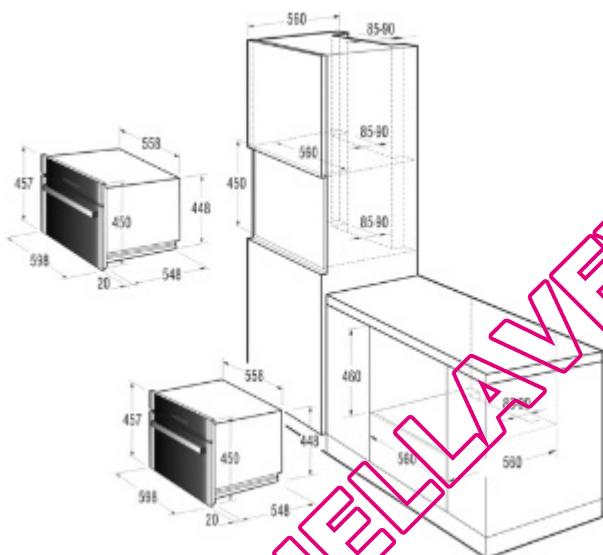
### Caractéristiques

Cuve en acier inoxydable  
Couleur des paniers: Gris  
Indicateurs électroniques de réserves de sel régénérant et liquide de rinçage  
Témoign lumineux et sonore de fin de programme  
Voyant de niveau de sel  
Voyant de niveau de produit de rinçage  
Indicateur d'erreurs  
Bras de lavage: 1  
Système 3 en 1 (pastille, poudre, liquide)  
Filtre auto-nettoyant

### Système de sécurité

### Caractéristiques techniques/Dimensions

Couleur 2: Noir  
Classe énergétique: A  
Efficacité de lavage: A  
Efficacité de séchage: A  
Consommation d'énergie en programme normal (kWh): 0,68 kWh  
Consommation d'eau: 8 l  
Niveau sonore: 49 dB(A)  
Largeur: 598 mm  
Dimensions (L x H x P): 59,8 x 45 x 54,8 cm  
Dimensions d'encastrement: 56 x 45 x 56 cm  
Dimensions (produit emballé) (L x H x P): 69 x 72 x 59 cm  
Poids brut: 46 kg  
Code EAN: 3838942683213



QUELLAVEVAISSELLE.COM