

## FDI15004NA Lave-vaisselle



### Le programme automatique.

Plus besoin de calculer quel est le programme le plus adapté à la charge de vaisselle. Une simple touche active la programmation automatique qui sélectionne à chaque fois les réglages les plus adaptés.



### Un programme de lavage rapide.

Avec son programme de lavage rapide, ce lave-vaisselle nettoie votre vaisselle en seulement 30 minutes à 60 °C. À vous le temps libre !

### Un lavage sans bruit.

Mettez en marche ce lave-vaisselle, puis n'y pensez plus. Il fonctionnera sans vous déranger.

### Autres bénéfices

- Option Tout en 1: Oubliez le sel et le liquide de rinçage.
- Fonction départ différé pour une programmation automatique en toute simplicité
- Supports rabattables pour un chargement flexible

### Caractéristiques

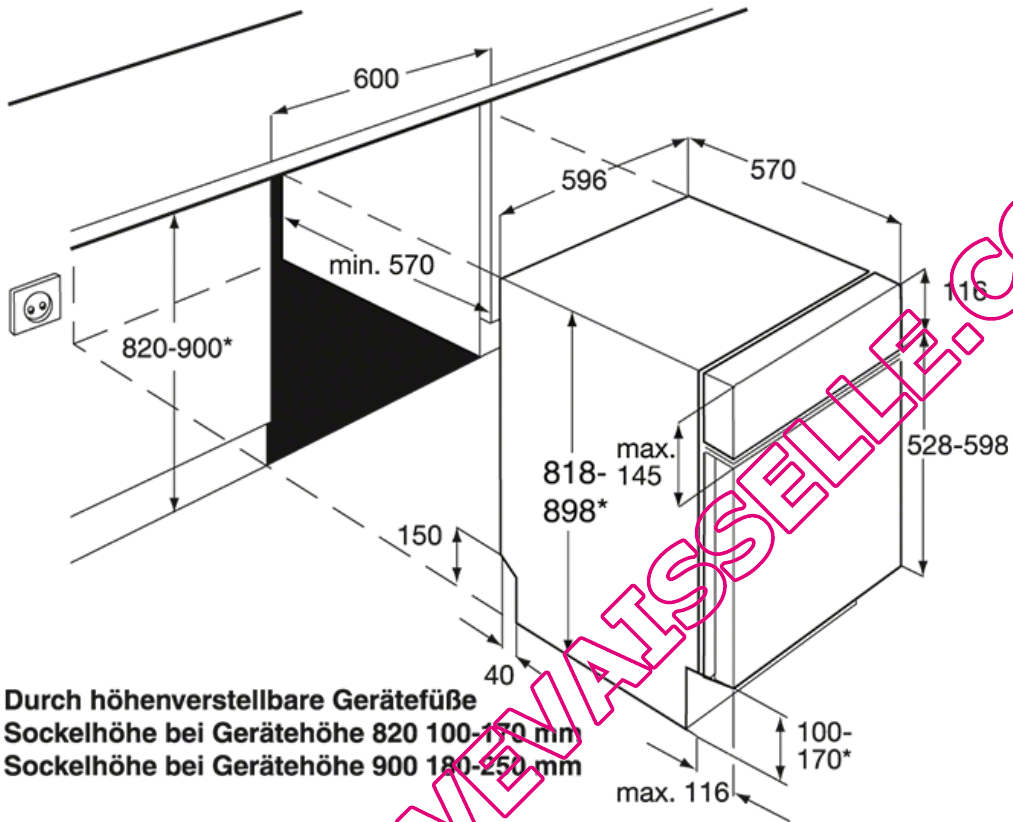
- LAVE-VAISSELLE
- ENCASTRABLE 60CM
- Couleur du bandeau : Noir
- Nombre de couverts : 12
- Niveau sonore : 47 dB
- Classe énergétique / Efficacité de lavage / Efficacité de séchage : A / A / A
- Départ différé : 3/6/9h
- 5 programmes, 4 températures
- Programmes : 30 MIN 60°, Auto 45°C, 70°C, Eco 50°C, Verres 45°C, Intensif 70°C (89min)
- Capacité variable automatique
- Water sensor : détecte le degré de salissure et adapte la consommation d'eau
- Panier supérieur ajustable en hauteur
- Type de séchage: Actif
- Sécurité anti-débordement
- Sécurité Aqua-contrôle
- Possibilité de connecter l'appareil à une arrivée d'eau chaude

### Spécifications techniques

- Consommation : 13 Litres/ 1.08 kWh/ 155 mn
- Programme de référence : \*Economique 50°C
- Consommation d'énergie annuelle (kWh) : 311
- Consommation d'eau annuelle (L) : 3640
- Hauteur hors tout (mm) : 818
- Largeur hors tout (mm) : 596
- Profondeur hors tout (mm) : 575
- Dimensions d'encastrement HxLxP en mm: : 820 / 880 X 600 X 570
- Hauteur appareil emballé (mm) : 902
- Largeur appareil emballé (mm) : 635
- Profondeur appareil emballé (mm) : 680
- Poids appareil brut (Kg) : 37.24
- Poids appareil net (Kg) : 35.82
- Fusible de protection (en Ampère) : 10
- Tension (V) : 220-240
- Cordon (en m) : 1.7
- Code EAN : 7332543197002

### Description produit

Faure911 525 031



QUELLAVASSILLE.COM