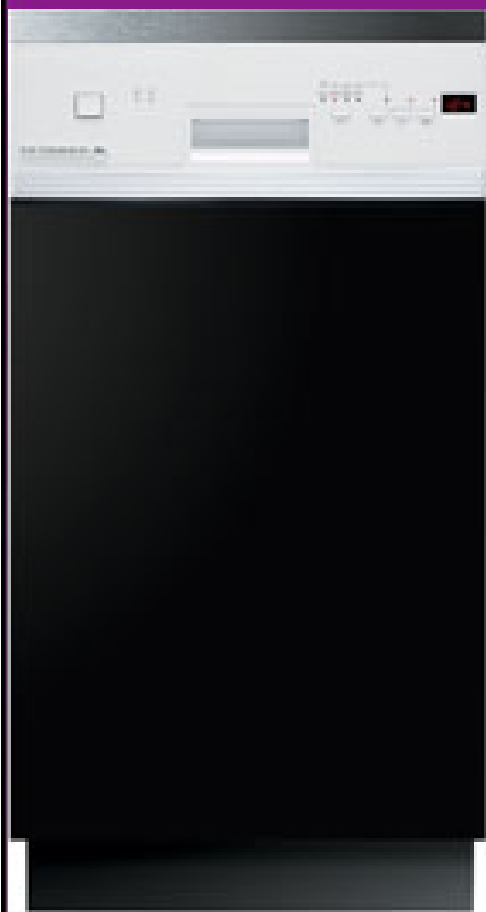


Lave-vaisselle



Définition du produit

Mode d'installation: **Encastrable**

Nombre de couverts: **10**

Niveau sonore dB(A) 1 pW: **46**

Nombre de programmes: **8**

Nombre de températures de lavage: **6**

Températures de lavage en °C: **35;40;50;55;65;70**

Classe énergétique: **A**

Efficacité de lavage: **A**

Efficacité de séchage: **A**

Système de séchage: **Condensation active**

Départ différé: **En continu**

Durée maximum de départ différé en h: **24**

Ean code: **3660767574793**

Les Plus produits

✓ **Silence**

Avec seulement 46 dB(A), votre lave-vaisselle sait se faire discret dans la cuisine.

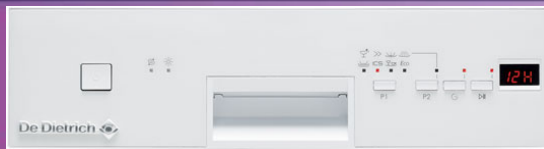
✓ **Capacité de 10 couverts**

Ce lave-vaisselle s'intègre facilement dans une largeur de 45cm. Malgré sa petite taille, il offre une capacité de lavage de 10 couverts.

✓ **Départ Différé**

Différez le cycle de lavage et bénéficiez du tarif heures creuses de votre fournisseur d'électricité pour plus d'économies.

Lave-vaisselle



Confort d'utilisation

Voyant de niveau de sel: **Oui**
Voyant de niveau de liquide de rinçage: **Oui**
Indicateur de l'évolution du programme: **Digits**
Indicateur de fin de cycle: **Digits**
Afficheur digital du temps restant: **Oui**
Élément chauffant hors cuve: **Oui**
Adoucisseur d'eau: **oui**
Panier supérieur réglable: **Oui**
Diamètre maxi pour assiettes panier supérieur (mm): **240**
Diamètre maxi pour assiettes panier inférieur (mm): **300**

Esthétique & Programmes

Esthétique

Couleur/Matériau du bandeau: **blanc**
Couleur/Matériau de la carrosserie: **Blanc**
Matériau de la cuve: **Acier inoxydable**
Filtre de fond de cuve: **Full inox**

Programmes

Trempage: **Oui**
Optimisation du lavage: **Auto Programme**
Fonction Bio: **Oui**
Programme rapide: **Oui**
Programme intensif: **Oui**
Programme délicat: **Oui**
Programme verres: **Non**
Lavage d'un seul panier: **Oui**

Dimensions & Installation

Dimensions

Dimensions du produit emballé HxLxP en mm:
859X494X661
Dimensions du produit nu HxLxP en mm:
820X448X548
Dimensions d'encastrement HxLxP en mm:
820-870X450X570-574
Hauteur avec top (mm): **820**
Hauteur sans top (mm): **820**
Réglage en hauteur mini-maxi en mm: **820-870**
Poids brut (kg): **40**
Poids net (kg): **37**

Installation

Top: **Sans couvercle**
Plinthe réglable: **Non**
Pieds réglables en hauteur: **Oui**
Pieds arrières réglables depuis l'avant: **Oui**

Sécurités & Consommations

Sécurités

Sécurité hydraulique: **Overflow + antifuite**
Certificats de conformité: **CE**

Consommations

Consommation d'eau (l): **12**
Consommation d'eau annuelle (l): **2640**
Consommation d'énergie annuelle (kW/h): **222**
Durée du programme de référence (min): **170**

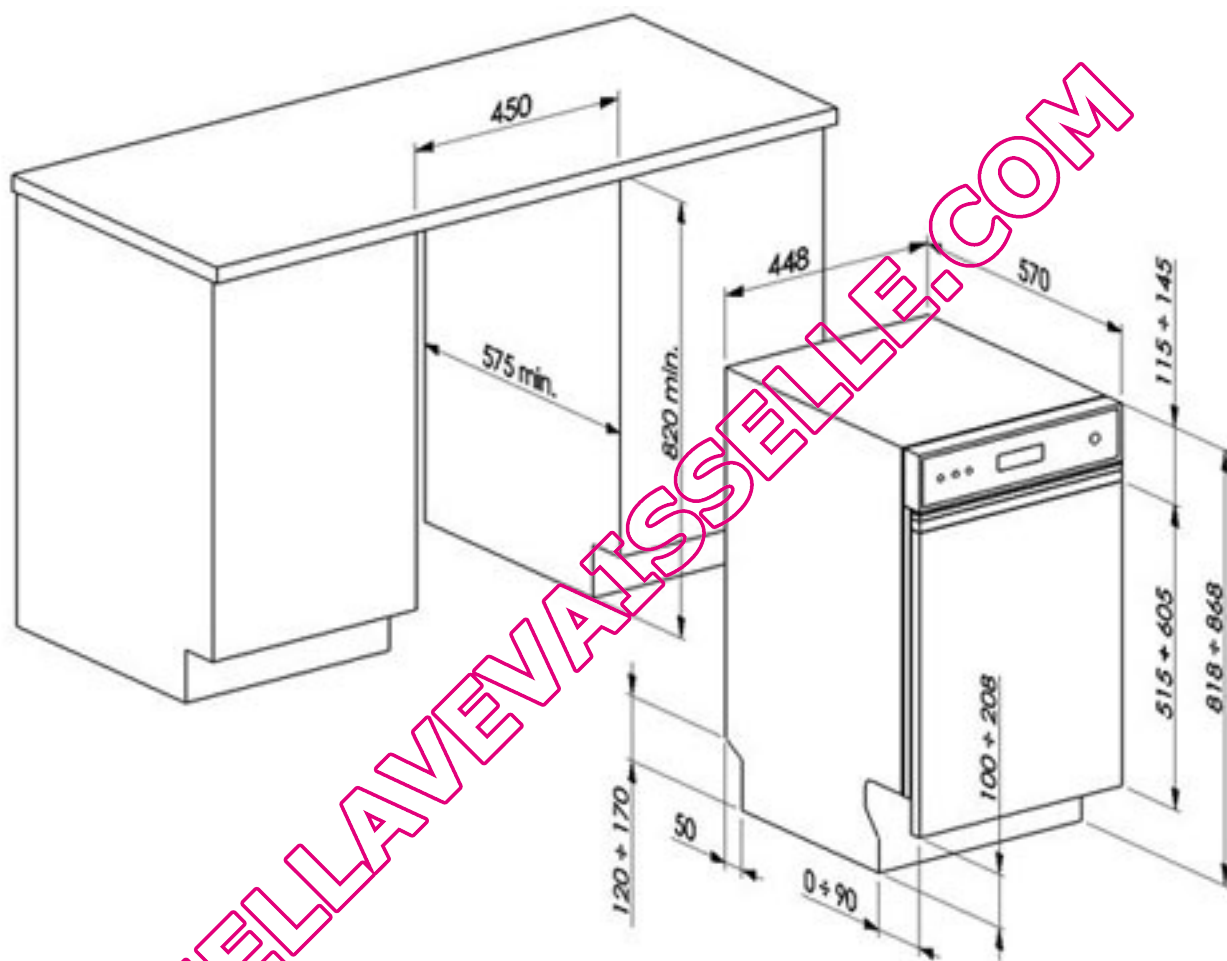
Branchements

Puissance totale pour branchement (W): **2200**
Intensité en A: **10**
Tension en V: **230**
Fréquence en Hz: **50**
Longueur du tuyau d'eau en cm: **150**
Longueur du tuyau d'évacuation (cm): **150**
Température maxi d'admission de l'eau (°C): **60 °C**

Lave-vaisselle

Schéma d'encastrement

Dimensions du produit nu HxLxP en mm: 820X448X548



QUELLAVEVAISSELLE.COM