



# BOSCH



Bosch  
SMV63M70EU  
LAVE-VAISSELLE 60 TINT 42DB A++

Version antérieure:

Version ultérieure:

Code EAN:  
4242002761497

gamme distribuée:

### SMV63M70EU "SuperSilence"

Lave-vaisselle 60 cm  
Tout intégrable

#### Caractéristiques principales

- Classe d'efficacité énergétique : A++
- Classe d'efficacité de séchage : A
- 13 couverts
- Niveau sonore : 42 dB (A) re 1 pW
- Consommations programme Eco 50 °C : eau 9.5 l / électricité 0.92 kWh / durée 195 min
- Consommation d'eau annuelle: 2660 litres
- Consommation électrique annuelle: 262 kWh

#### Programmes/Options

- 6 Programmes : Intensif 70 °C, Auto 45-65 °C, Eco 50 °C, Délicat 40 °C, Rapide 45 °C, Prélavage
- 3 options : Zone Intensive, Cycles express (2 fois plus rapide), Séchage extra

#### Caractéristiques techniques

- Moteur EcoSilence Drive
- Départ différé : 1-24 h
- Affichage du temps restant
- Signal sonore de fin de cycle
- InfoLight: témoin lumineux de fonctionnement au sol
- Boîte à produits MaxiPerformance
- Système auto 3in1: détection lessivielle automatique
- Echangeur thermique qui protège la vaisselle
- AquaSensor qui détecte le degré de saleté, Capacité Variable Automatique qui reconnaît la charge de vaisselle
- Système Super Brillance, conserve l'éclat des verres
- Paniers VarioFlex
- Panier supérieur réglable avec RackMatic (3 niveaux)
- Panier inférieur avec rack grands verres

#### Confort/Sécurité

- Sécurité AquaStop 100% anti fuite, avec garantie
- Sécurité enfants verrouillage de la porte
- Régénération électronique
- Triple filtre autonettoyant

#### Accessoires intégrés

tôle de protection pour vapeur

#### Accessoires en option

- SGZ1010 RALLONGE AQUASTOP
- SMZ2014 Panier pour verres à long pied
- SMZ2055 PORTE INOX POUR LV60CM TOUT INTEGRABLE
- SMZ5001
- SMZ5002 Panier à couverts argentés
- SMZ5003 charniere de plinthe
- SMZ5005 Jeu de fixation Niro

#### Autres couleurs disponibles

#### Caractéristiques

Classe d'efficacité de lavage : A  
 Consommation d'eau : 9.50  
 Pose-libre / Intégré : Encastrable  
 Top amovible : sans top  
 Porte habillable : impossible  
 Hauteur sans top (mm) : 815  
 Hauteur appareil (mm) : 815  
 Réglage maximum de la hauteur des pieds (mm) : 60  
 Plinthe réglable : Horizontal et vertical  
 Poids net (kg) : 42.000  
 Poids brut (kg) : 44.000  
 Puissance de raccordement (W) : 2400  
 Intensité (A) : 10  
 Tension (V) : 220-240  
 Fréquence (Hz) : 60; 50  
 Longueur du cordon électrique (cm) : 170.0  
 Type de prise : Fiche cont.terre/Gard.fil ter.  
 Longueur du tuyau d'alimentation (cm) : 140  
 Longueur du tuyau d'évacuation (cm) : 170  
 Élément chauffant hors cuve : Oui  
 Description du système de protection de l'eau : Protection 3-foyers 24h  
 Sécurité-enfants : Oui  
 Adoucisseur d'eau : Oui  
 Type de panier supérieur : milieu  
 Panier supérieur réglable : Rackmatic 3 puissances  
 Panier supérieur : 2  
 Type de panier inférieur : milieu  
 Tiroir à couverts : 2  
 3ème rack : non  
 Panier à revêtement argent : Standard  
 Accessoires en option : SGZ1010, SMZ2014, SMZ2055, SMZ5001, SMZ5002, SMZ5003, SMZ5005  
 Liste des accessoires inclus 2 : tôle de protection pour vapeur  
 Nombre de couverts : 13  
 Couleur de panneau de commande : Inox

#### Types de consommation et de connexion

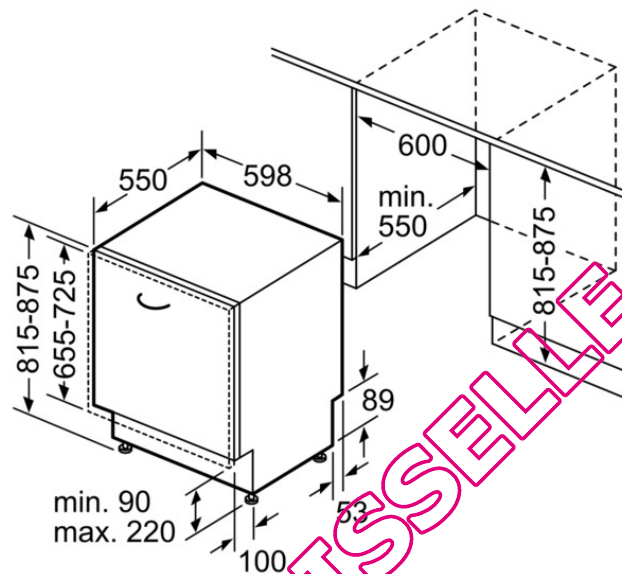
Marque : Bosch  
 Référence Commerciale : SMV63M70EU





**BOSCH**

SMV63M70EU "SuperSilence"  
Lave-vaisselle 60 cm  
Tout intégrable



Mesures en mm

QUELLAVEVAISSELLE.COM