



# BOSCH



Bosch  
SMV50M40EU  
LV60 TT INT 12C 48DB A+AA

Version antérieure:  
SMV50E50EU

Version ultérieure:

Code EAN:  
4242002638881

gamme distribuée:  
FIM

**SMV50M40EU**

**640B.EU Lave-vaisselle 60 cm**

**Tout intégrable**

#### Caractéristiques principales

- Classe d'efficacité énergétique : A+
- 12 couverts
- Niveau sonore : 48 dB (A) re 1 pW
- Consommation pour le programme Eco 50 °C : 12 l d'eau / 1.02 kWh électricité / 175 min durée
- Consommation d'eau annuelle: 3360 litres
- Consommation électrique annuelle: 290 kWh

#### Programmes/Options

- 5 programmes : Intensif 70 °C, Auto 45-65 °C, Eco 50 °C, Rapide 45 °C, Prélavage
- Option : Demi-charge

#### Caractéristiques techniques

- Moteur EcoSilence Drive
- Départ différé : 1-24 h
- Affichage du temps restant
- Signal sonore de fin de cycle
- Boîte à produits MaxiPerformance
- Système auto 3in1, détection lessivelle automatique
- AquaSensor qui détecte le degré de salissure, Capacité Variable Automatique qui reconnaît la charge de vaisselle
- Système Super Brillance, conserve l'éclat des verres
- Système de paniers Vario
- Panier supérieur réglable avec RackMatic (3 niveaux)

#### Confort/Sécurité

- Sécurité AquaStop 100% anti fuite, avec garantie
- Régénération électronique
- Triple filtre auto-nettoyant

#### Accessoires intégrés

tôle de protection pour vapeur

#### Accessoires en option

- SMZ5100 PANIER A COUVERTS CLASSIQUE MOBILE
- SMZ2055 PORTE INOX POUR LV60CM TOUT INTEGRABLE
- SGZ1010 RALLONGE AQUASTOP

#### Autres couleurs disponibles

#### Caractéristiques

Matériau de la cuve : Polinox  
 Top amovible : sans top  
 Hauteur sans top (mm) : 815  
 Hauteur appareil (mm) : 815  
 Réglage maximum de la hauteur des pieds (mm) : 60  
 Plinthe réglable : Horizontal et vertical  
 Poids net (kg) : 34.000  
 Poids brut (kg) : 36.000  
 Puissance de raccordement (W) : 2400  
 Intensité (A) : 10  
 Tension (V) : 220-240  
 Fréquence (Hz) : 50; 60  
 Longueur du cordon électrique (cm) : 170.0  
 Type de prise : Fiche cont.terre/Gard.fil ter.  
 Longueur du tuyau d'alimentation (cm) : 140  
 Longueur du tuyau d'évacuation (cm) : 170  
 Couleur de panneau de commande : Acier inox colore, laqué  
 Certificats de conformité : CE, VDE

#### Types de consommation et de connexion

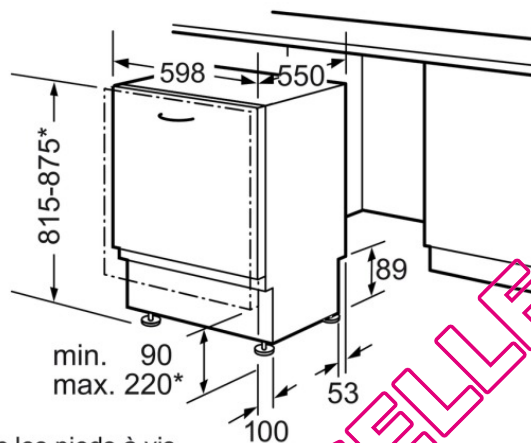
Marque : Bosch  
 Référence Commerciale : SMV50M40EU  
 Nombre de couverts : 12  
 Classe énergétique - nouveau (2010/30/EC) : A+  
 Consommation d'énergie annuelle (kWh/an) - nouveau (2010/30/EC) : 290  
 Consommation d'énergie (kWh) : 1.02  
 Consommation d'électricité en mode laissé sur marche - nouveau (2010/30/EC) (W) : 0.10  
 Consommation d'eau annuelle (l/an) - nouveau (2010/30/EC) : 3360  
 Classe d'efficacité de séchage : A  
 Programme de référence : Eco  
 Durée du cycle du programme de référence : 175  
 Niveau sonore (dB(A) re 1 pW) : 48  
 Type d'installation : Entièrement intégré

QUELLEVAISSELLE.COM



**BOSCH**

SMV50M40EU  
640B.EU Lave-vaisselle 60 cm  
Tout intégrable



\* Avec les pieds à vis réglables en hauteur,  
hauteur de socle pour hauteur d'appareil 815 90-160mm  
hauteur de socle pour hauteur d'appareil 875 150-220mm

Mesures en mm

QUELLAVEVAISSELLE.COM