



BOSCH



Bosch
SMI53M26EU
LV60 INT 13C 44DB A++AA NOIR

Version antérieure:

Version ultérieure:

Code EAN:
4242002712581

gamme distribuée:

SMI53M26EU "SuperSilence"
ActiveWater Lave-vaisselle 60 cm
Intégrable - Noir

Caractéristiques principales

- Classe d'efficacité énergétique : A++
- 13 couverts
- Niveau sonore : 44 dB (A) re 1 pW
- Consommation pour le programme Eco 50 °C : 9 l d'eau / électricité 0.92 kWh / durée 175 min
- Consommation d'eau annuelle : 2640 litres
- Consommation d'énergie annuelle : 262 kWh

Programmes/Options

- 5 programmes : Intensif 70 °C, Auto 45-65 °C, Eco 50 °C, Rapide 45 °C, Prélavage
- 4 options : Zone Intensive, Cycles express (2 fois plus rapide), Demi-charge, Hygiène Plus

Caractéristiques techniques

- Moteur EcoSilence Drive
- Départ différé : 1-24 h
- Affichage du temps restant
- Boîte à produits MaxiPerformance
- Système auto 3in1, détection lessivelle automatique
- Echangeur thermique qui protège la vaisselle
- AquaSensor qui détecte le degré de salissure, Capacité Variable Automatique qui reconnaît la charge de vaisselle
- Système Super Brillance, conserve l'éclat des verres
- Paniers VarioFlex
- Panier supérieur réglable avec RackMatic (3 niveaux)

Confort/Sécurité

- Sécurité AquaStop 100% anti fuite, avec garantie
- Sécurité enfants
- Régénération électronique
- Triple filtre autonettoyant

Accessoires intégrés

tôle de protection pour vapeur

Accessoires en option

- SMZ5002 Panier à couverts argentés
- SMZ5100 PANIER A COUVERTS CLASSIQUE MOBILE
- SMZ5022 Kit décor blanc
- SGZ1010 RALLONGE AQUASTOP
- SMZ5005 Jeu de fixation Niro
- SMZ5001
- SMZ5003 charniere de plinthe
- SMZ2014 Panier pour verres à long pied

Autres couleurs disponibles

Caractéristiques

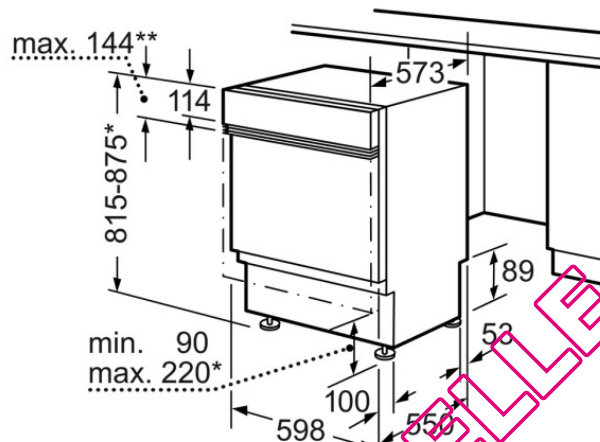
Classe d'efficacité de lavage : A
 Consommation d'eau : 9.00
 Pose-libre / Intégré : Encastrable
 Top amovible : sans top
 Porte habillable : impossible
 Hauteur sans top (mm) : 815
 Hauteur appareil (mm) : 815
 Réglage maximum de la hauteur des pieds (mm) : 60
 Plinthe réglable : Horizontal et vertical
 Poids net (kg) : 41.000
 Poids brut (kg) : 43.000
 Puissance de raccordement (W) : 2400
 Intensité (A) : 10
 Tension (V) : 220-240
 Fréquence (Hz) : 60; 50
 Longueur du cordon électrique (cm) : 170.0
 Type de prise : Fiche cont.terre/Gard.fil ter.
 Longueur du tuyau d'alimentation (cm) : 140
 Longueur du tuyau d'évacuation (cm) : 170
 Élément chauffant hors cuve : Oui
 Description du système de protection de l'eau : Protection 3-foyers 24h
 Sécurité-enfants : Oui
 Adoucisseur d'eau : Oui
 Type de panier supérieur : milieu
 Panier supérieur réglable : Rackmatic 3 puissances
 Panier supérieur : 2
 Type de panier inférieur : milieu
 3ème rack : non
 Panier à revêtement argent : Standard
 Accessoires en option : SGZ1010, SMZ2014, SMZ5001, SMZ5002, SMZ5003, SMZ5005, SMZ5022, SMZ5100
 Liste des accessoires inclus 2 : tôle de protection pour vapeur
 Nombre de couverts : 13
 Couleur de panneau de commande : Noir
 Couleur / matériau du corps : Laqué

Types de consommation et de connexion
 Marque : Bosch
 Référence Commerciale :



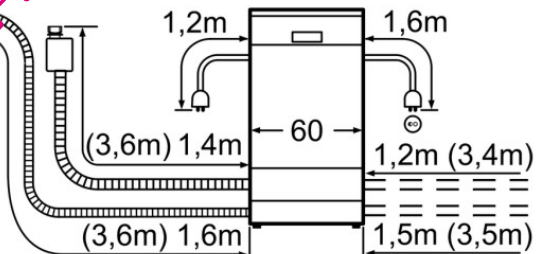
BOSCH

SMI53M26EU "SuperSilence"
ActiveWater Lave-vaisselle 60 cm
Intégrable - Noir



** Bandeau en inox jusqu'à max. 143mm
 * Avec les pieds à vis réglables en hauteur,
 hauteur de socle pour hauteur d'appareil 815
 90-160mm
 hauteur de socle pour hauteur d'appareil 875
 150-220mm
 Mesures en mm

QUELLAVEVAISSELLE.COM



Cotes de raccordement
 pour tous les lave-vaisselle 60cm
 () Valeurs avec kit prolongateur SGZ1010