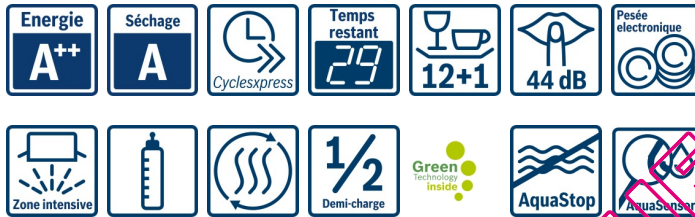




BOSCH



Bosch
SMI53M22EU
LV60 INT 13C 44DB A++AA BLANC

Version antérieure:

Version ultérieure:

Code EAN:
4242002712567

gamme distribuée:
FP1

SMI53M22EU "SuperSilence"
ActiveWater Lave-vaisselle 60 cm
Intégrable - Blanc

Caractéristiques principales

- Classe d'efficacité énergétique : A++
- 13 couverts
- Niveau sonore : 44 dB (A) re 1 pW
- Consommation pour le programme Eco 50 °C : 9 l d'eau / 0.92 kWh électricité / 175 min durée
- Consommation d'eau annuelle: 2640 litres
- Consommation électrique annuelle: 262 kWh

Programmes/Options

- 5 programmes : Intensif 70 °C, Auto 45-65 °C, Eco 50 °C, Rapide 45 °C, Prélavage
- 4 options : Zone Intensive, Cycles express (2 fois plus rapide), Demi-charge, Hygiène Plus

Caractéristiques techniques

- Moteur EcoSilence Drive
- Départ différé : 1-24 h
- Affichage du temps restant
- Boîte à produits MaxiPerformance
- Système auto 3in1, détection lessivelle automatique
- Echangeur thermique qui protège la vaisselle
- AquaSensor qui détecte le degré de salissure, Capacité Variable Automatique qui reconnaît la charge de vaisselle
- Système Super Brillance, conserve l'éclat des verres
- Paniers VarioFlex
- Panier supérieur réglable avec RackMatic (3 niveaux)

Confort/Sécurité

- Sécurité AquaStop 100% anti fuite, avec garantie
- Sécurité enfants
- Régénération électronique
- Triple filtre autonettoyant

Accessoires intégrés

tôle de protection pour vapeur

Accessoires en option

- SMZ5003 charniere de plinthe
- SMZ5002 Panier à couverts argentés
- SMZ2014 Panier pour verres à long pied
- SMZ5001
- SMZ5005 Jeu de fixation Niro
- SGZ1010 RALLONGE AQUASTOP
- SMZ5100 PANIER A COUVERTS CLASSIQUE MOBILE
- SMZ5022 Kit décor blanc

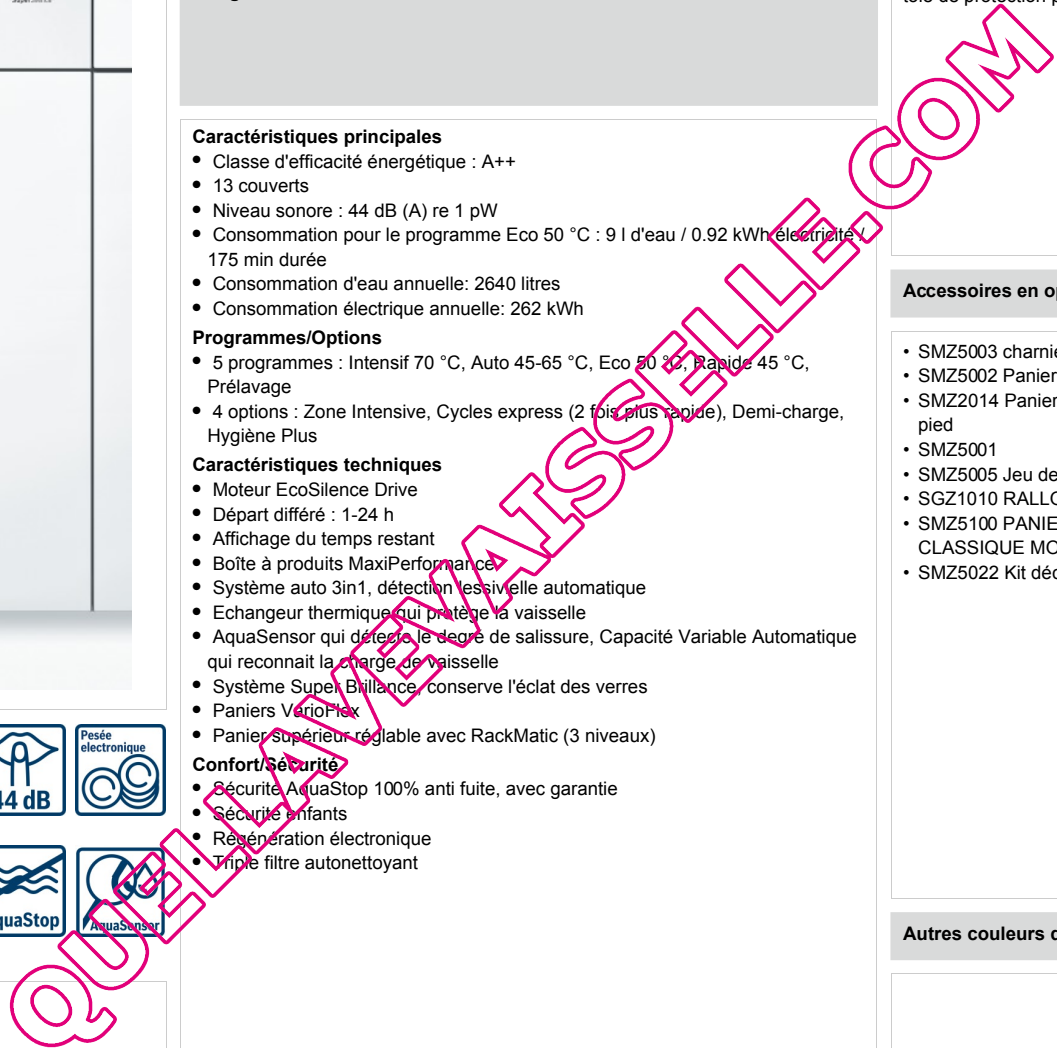
Autres couleurs disponibles

Caractéristiques

Couleur de l'appareil : Blanc
Matériau de la cuve : Acier inoxydable
Top amovible : sans top
Hauteur sans top (mm) : 815
Hauteur appareil (mm) : 815
Réglage maximum de la hauteur des pieds (mm) : 60
Plinthe réglable : Horizontal et vertical
Poids net (kg) : 41.00
Poids brut (kg) : 43.00
Puissance de raccordement (W) : 2400
Intensité (A) : 10
Tension (V) : 220-240
Fréquence (Hz) : 60; 50
Longueur du cordon électrique (cm) : 170.0
Type de prise : Fiche cont.terre/Gard.fil ter.
Longueur du tuyau d'alimentation (cm) : 140
Longueur du tuyau d'évacuation (cm) : 170
Couleur de panneau de commande : Blanc
Couleur / matériau du corps : Laqué
Certificats de conformité : CE, VDE

Types de consommation et de connexion

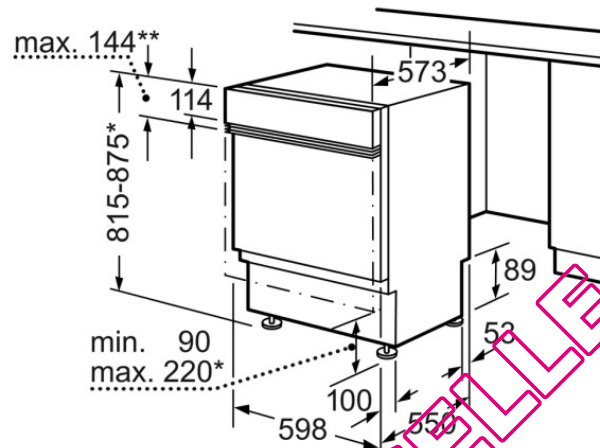
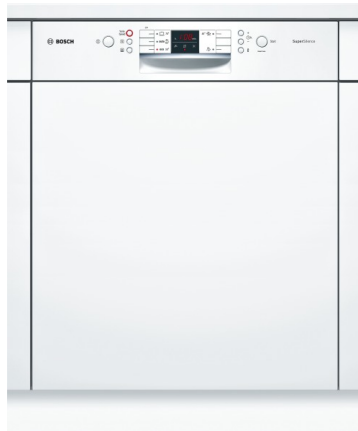
Marque : Bosch
Référence Commerciale : SMI53M22EU
Nombre de couverts : 13
Classe énergétique - nouveau (2010/30/EC) : A++
Consommation d'énergie annuelle (kWh/an) - nouveau (2010/30/EC) : 262
Consommation d'énergie (kWh) : 0.92
Consommation d'électricité en mode laissé sur marche - nouveau (2010/30/EC) (W) : 0.10
Consommation d'eau annuelle (l/an) - nouveau (2010/30/EC) : 2640
Classe d'efficacité de séchage : A
Programme de référence : Eco
Durée du cycle du programme de référence : 175
Niveau sonore (dB(A) re 1 pW) : 44
Type d'installation : Semi-intégré





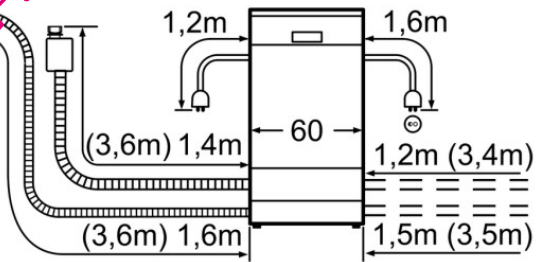
BOSCH

SMI53M22EU "SuperSilence"
ActiveWater Lave-vaisselle 60 cm
Intégrable - Blanc



** Bandeau en inox jusqu'à max. 143mm
 * Avec les pieds à vis réglables en hauteur,
 hauteur de socle pour hauteur d'appareil 815
 90-160mm
 hauteur de socle pour hauteur d'appareil 875
 150-220mm
 Mesures en mm

QUELLAVEVAISSELLE.COM



Cotes de raccordement
 pour tous les lave-vaisselle 60cm
 () Valeurs avec kit prolongateur SGZ1010