

# DIS5531

**Lave vaisselle 45 cm tout intégrable - Ecran LCD - 5 programmes - 47 dBa - A+AA - 10 couverts - Moteur à induction - départ différé**

***Le moteur à induction est plus robuste et plus efficace. Résultat le niveau sonore est fortement diminué et la consommation d'eau est réduite soit 9 L au total. Le programme "Quick & Clean" est un cycle complet vous garantissant un lavage parfait -classe A+ et le séchage, en seulement 58 minutes.***



Photo non contractuelle

**BEKO**

# DIS5531

Lave vaisselle 45 cm tout intégrable - Ecran LCD - 5 programmes - 47 dBA - A+AA - 10 couverts - Moteur à induction - départ différé

## Identification

Marque	BEKO
Référence	DIS5531
Couleur	NO COLOR
Code Ean 13	8690842864735
Norme	CE
Type	Tout intégrable 45cm
Date de lancement	04/2013

## Caractéristiques Générales

5 Températures	35°/50°/60°/65°/70°
Niveau sonore (dBA)	47
Ecran LCD	Oui
Départ différé	1/2-9:30h
Bandeau Texte français	Oui
Fonction Demi charge	Oui
Nombre de couverts	10
Nombre de programmes	5

## Programmes

1	Prélavage
2	Eco 50
3	Express 58
4	Intensif 70
5	Auto 45 - 60

## Equipement panier

Clayettes à tasses	4
Panier supérieur réglable en hauteur	Oui
Picots rabattables	Panier inférieur
Poignée de préhension	Panier inférieur
Panier à couverts	1
Couleur des Paniers	Gris

## Caractéristiques Techniques

Voyant liquide de rinçage	Sur l'écran
Voyant sel	Sur l'écran
Touche Multi tablettes	Oui
Anti débordement	Oui
Anti fuite	Oui
Sécurité enfant	Verrouillage bandeau
Système de séchage	Condensation
Filtre inox	Oui
Bras de lavage	3

## Performances

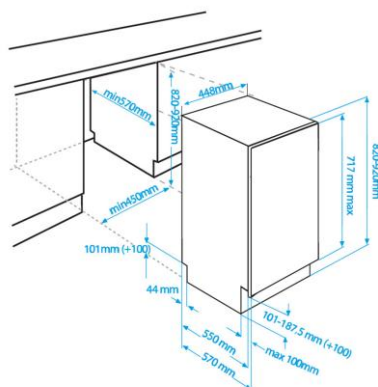
Alimentation	220-240 V / 50 Hz / 16A
Durée du cycle de lavage (min)	162
Consommation d'énergie (kWh/p)	0,83
Consommation annuelle (kWh/h)	236
Consommation d'eau (Litres)	9
Consommation d'eau annuelle (Litres)	2520
Classe d'énergie	A+
Classe de lavage	A
Classe de séchage	A

## Logistique

Poids avec emballage (kg)	32,000
Poids sans emballage (kg)	29,500
QTE container 40' (pcs)	144

## Dimensions (cm)

	H	L	P
- sans emballage	82	44,8	55
- avec emballage	85,9	49,4	66,1
- encastrement	82	45	57



QUELLEVAISSSELLE.COM

BEKO