

## Lave vaisselle



### F88420VI

#### Encastrable 45 cm

- **Tout intégrable**
- **Niveau sonore : 45 dB(A)**
- **Programme Nuit (Réduction de 2dB)**
- **Départ différé et affichage du temps restant**
- **Lumière intérieure**
- **Programme automatique 45°C - 70°C**
- **Spot control 2 couleurs**
- **Programme 1 heure 55°C**
- **Séchage actif**

**Cycle Nuit :** Le programme Nuit permet une réduction sonore de 2dB par rapport au niveau sonore déclaré. Par exemple, un appareil ayant un niveau sonore de 41dB pourra atteindre 39dB (soit l'équivalent d'un chuchotement)

Cette réduction sonore est obtenue grâce:

- Une optimisation de la phase de remplissage du lave-vaisselle
- Une optimisation de la phase de vidange du lave-vaisselle
- Un changement de la fréquence de la pulsion des jets

**Lumière intérieure :** Afin de faciliter le chargement et le déchargement de votre machine et vous offrir une meilleure visibilité, ce lave-vaisselle est muni d'un éclairage intérieur.

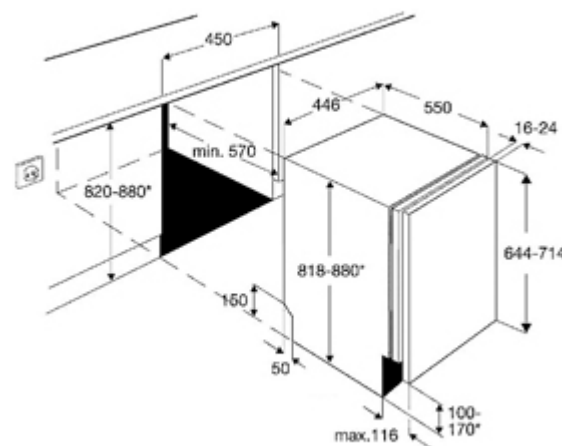
- 9 couverts
- Niveau sonore : 45 dB(A)
- Programme Nuit (Réduction de 2dB)
- Classe énergétique : A
- Efficacité de lavage : A
- Efficacité de séchage : A
- Lumière intérieure
- Programmateur électronique
- Départ différé et affichage du temps restant
- 8 programmes
- Programme 1 heure 55°C
- Programme automatique 45°C - 70°C
- Programme spécial verres 45°C
- 5 températures
- Séchage actif
- Fonction "TOUT EN 1"
- Spot control 2 couleurs
- Panier supérieur réglable
- Visualisation du niveau de sel

#### Dimensions :

- Hors tout : H 818 x L 446 x P 550
- Appareil emballé : H 910 x L 500 x P 680

#### Consommations :

- Consommations\* : 12 litres/0.8 kWh/170 mn
- \* Programme Bio 50°C avec pré-lavage
- Poids brut/net (kg): 37.1/35.6
- Tension (V) : 220-240
- Fréquence (Hz) : 50
- Fusible de protection (en Ampère) : 10
- Cordon de raccordement (m) : 1.6
- Code EAN : 7332543014194



# AEG

Electrolux