

PLA6442X

Lave-vaisselle intégrable,
60 cm, orbital, bandeau inox anti-trace
Classes AAA

EAN13: 8017709142353

20% d'énergie en moins par rapport à la Classe A



Capacité 13 couverts

5 programmes + 4 programmes rapides:
Trempage, Verres, ECO, Quotidien, **Ultraclean**
(avec option Quick Time: **Rapide 27 min**, ECO
rapide, Quotidien rapide, **Court & Intensif**)

5 températures de lavage (38°C, 45°C, 50°C, 65°C, 70°C)

Bandeau de commandes en inox anti-trace avec afficheur

Départ différé, indication durée du programme et temps résiduel

Témoins lumineux: sel et produit de rinçage

Option économie d'énergie **EnerSave -20%**

Option tablettes **FlexiTabs**

Option **Départ Différé 1-24 heures**

Trempage automatique d'attente en départ différé

Option **½ charge distribuée FlexiZone ½**

Option **Quick Time**

Paniers gris avec poignée

Panier supérieur réglable en hauteur sur 3 niveaux

Panier inférieur avec double support abattable

Cuve et contreporte inox

Douchette d'aspersion en haut de la cuve

Filtre inox auto nettoyant

Système de lavage Orbital

Adoucisseur d'eau à réglage électronique

Résistance hors cuve

Stop-Aqua total, triple sécurité

Séchage à condensation fin de cycle

Système d'ouverture porte automatique à fin de cycle

Charnières porte à pivot variable équilibrées



Pied arrière réglable à l'avant

Branchement eau chaude (max. 60°C)

Consommations : 10 litres, 0,86 kWh

Cycle normatif de référence : ECO

Hyper silencieux : 42 dB(A) re 1pW

Puissance nominale : 1,90 kW

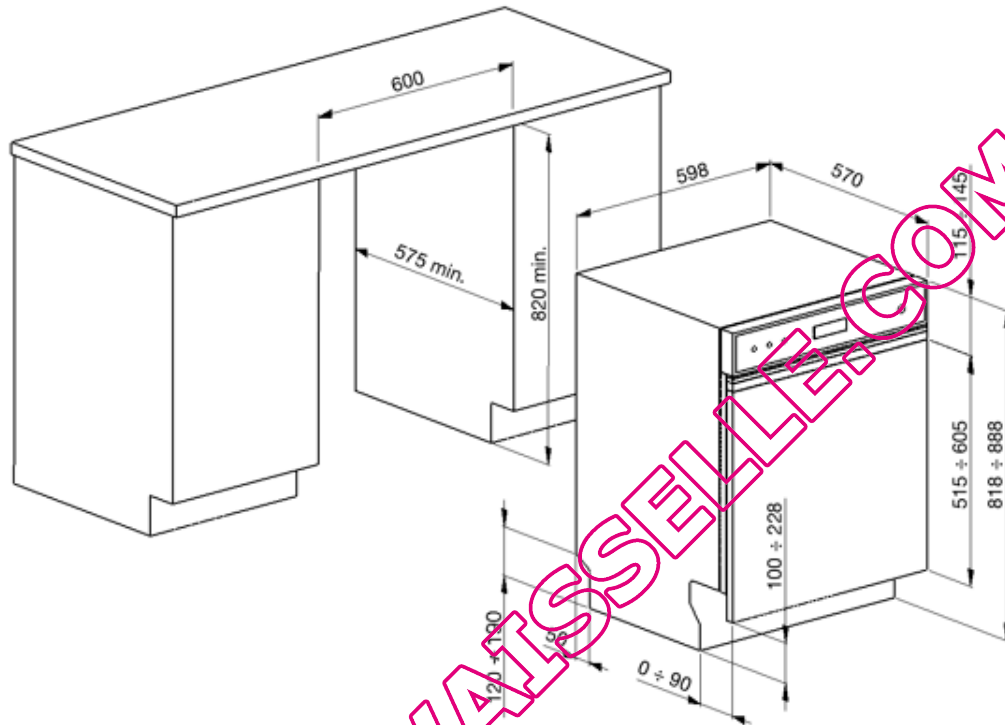
Classes : Energie A, lavage A, séchage A

Options

- **XSPLEND-2** - Détergent pour l'inox
- **PAMI-1** - Chiffon micro-fibre pour l'entretien

QUELLAVEVAISSELLE.COM

intégrable
bandeau apparent
60 cm
inox anti-trace
orbital
classe énergétique AAA



QUELLAVEVAISSELLE.COM