



SX76T094EU
Lave-vaisselle 60cm grande hauteur speedMatic
Tout intégrable avec porte à glissières

- Caractéristiques principales**
- Classe d'efficacité énergétique : A++
 - tiroirLuxe : spécial couverts
 - 13 couverts
 - Niveau sonore : 41 dB (A) re 1 pW
 - Consommation pour le programme Eco 50 °C : 9 l d'eau / 0.92 kWh électricité / 175 min durée de programme

- Programmes/Options**
- 6 Programmes : Auto 65-75 °C, Auto 45-65 °C, Auto 35-45 °C, Eco 50 °C, Rapide 45 °C, Prélavage
 - 4 options : zone Intensive, cycles Express (2 fois plus rapide), Demi-charge, hygiènePlus

- Caractéristiques techniques**
- Commandes sensibles (métal)
 - Départ différé : 1-24 h
 - Affichage du temps restant
 - Signal sonore de fin de cycle
 - Infolight bleu, témoin lumineux de fonctionnement au sol
 - Boîte à produits maxiPerformance
 - Auto 3in1, détection lessivable automatique
 - Echangeur thermique qui protège la vaisselle
 - AquaSensor qui reconnaît le degré de salissure, Capacité Variable Automatique n'utilise que l'eau nécessaire pour la charge de vaisselle
 - Système protectVerre, conserve l'éclat des verres
 - Paniers varioFlexLuxe, offrent une flexibilité maximale
 - Panier supérieur réglable avec Rackmatic (3 niveaux)
 - Panier inférieur avec rack grands verres

- Confort/Sécurité**
- Sécurité aquaStop 100% anti fuite, avec garantie
 - Sécurité enfants verrouillage de la porte
 - Régénération électronique
 - Triple filtre autonettoyant

Accessoires intégrés

tôle de protection pour vapeur

Accessoires en option

- SZ73100 PANIER A COUVERTS CLASSIQUE MOBILE
- SZ72010 RALLONGE AQUASTOP
- SZ73000 KIT DE LAVAGE 13/14 COUVERTS

Caractéristiques

Matériau de la cuve : Acier inoxydable
 Top amovible : sans top
 Porte habillable : impossible
 Hauteur avec top (mm) : 865
 Hauteur appareil (mm) : 865
 Réglage maximum de la hauteur des pieds (mm) : 60
 Plinthe réglable : Horizontal et vertical
 Poids net (kg) : 44.00
 Poids brut (kg) : 47.00
 Puissance de raccordement (W) : 2400
 Intensité (A) : 10
 Tension (V) : 220-240
 Fréquence (Hz) : 60; 50
 Longueur du cordon électrique (cm) : 170.0
 Type de prise : Fiche cont.terre/Gard.fil ter.
 Longueur du tuyau d'alimentation (cm) : 140
 Longueur du tuyau d'évacuation (cm) : 170
 Dimensions du produit (mm) : 865 x 598 x 550
 Dimensions du produit emballé (mm) : 930 x 660 x 680
 Couleur de panneau de commande : Acier inox, métallisé
 Certificats de conformité : CE, VDE

Types de consommation et de connexion

Marque : Siemens
 Référence Commerciale : SX76T094EU
 Nombre de couverts : 13
 Classe énergétique - nouveau (2010/30/EC) : A++
 Consommation d'énergie annuelle (kWh/an) - nouveau (2010/30/EC) : 262
 Consommation d'énergie (kWh) : 0.92
 Consommation d'électricité en mode laissé sur marche - nouveau (2010/30/EC) (W) : 0.6
 Consommation d'eau annuelle (l/an) - nouveau (2010/30/EC) : 2640
 Classe d'efficacité de séchage : A
 Programme de référence : Eco
 Durée du cycle du programme de référence : 175
 Niveau sonore (dB(A) re 1 pW) : 41

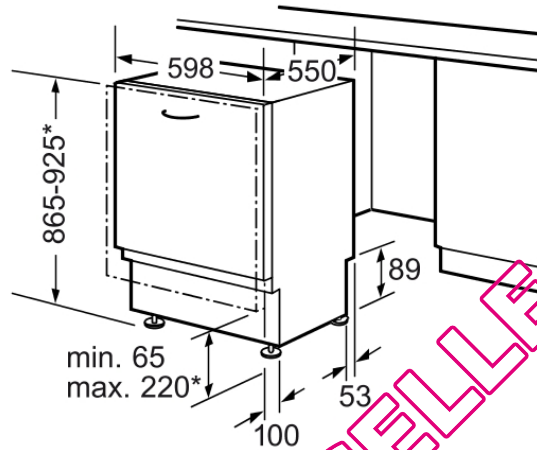
Autres couleurs disponibles

Siemens
 SX76T094EU
 LV60 TT INT 41DB 6PR A++AA H865
 GLISS
 Version antérieure:
 Version ultérieure:

Code EAN:
 4242003543771
 gamme distribuée:
 FPS



SX76T094EU
Lave-vaisselle 60cm grande hauteur speedMatic
Tout intégrable avec porte à glissières



* Pieds à vis réglables en hauteur,
hauteur de socle pour hauteur d'appareil
865 65-160 mm
hauteur de socle pour hauteur d'appareil
925 125-220 mm
Mesures en mm

QUELLAVEVAISSELLE.COM