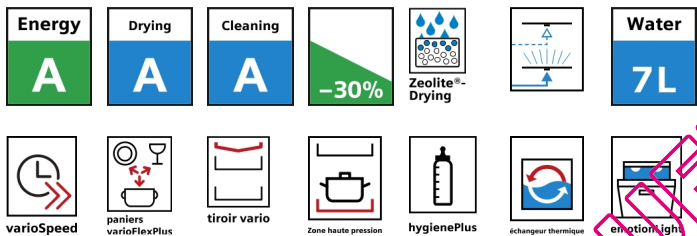




SN56T598EU

Lave-vaisselle 60 cm speedMatic
Intégrable - Tout inox

- 13 couverts
- Niveau sonore : 44 dB (A) re 1 pW
- Performance énergétique A-30%: 30% plus économe que la classe A
- Séchage basse température avec le système Zéolite
- 6 Programmes : Auto 65-75 °C, Auto 45-65 °C, Auto 35-45 °C, Eco 50 °C, Rapide 45 °C, Prélavage
- 4 options : Séchage Brillance Max, zone Intensive, cycles Express (2 fois plus rapide), hygiènePlus
- Consommation pour le programme Eco 50 °C : 7 l d'eau / 0.73 kWh électricité / 165 min durée de programme
- AquaSensor qui reconnaît le degré de saleté, Capacité Variable Automatique n'utilise que l'eau nécessaire pour la charge de vaisselle
- Système protectVerre, conserve l'éclat des verres
- Boîte à produits maxiPerformance
- Auto 3in1, détection lessivielle automatique
- Echangeur thermique qui protège la vaisselle
- Commandes sensibles (inox)
- "emotionLight", meilleure visibilité grâce à un halo bleuté
- Ecran LCD avec texte
- Départ différé : 1-24 h
- Affichage du temps restant
- Signal sonore de fin de Cycle
- Paniers varioFlex Luxe, offrent une flexibilité maximale
- TirorLuxe : spécial couverts
- Panier supérieur réglable avec Rackmatic (3 niveaux)
- Panier inférieur avec rack grands verres
- Sécurité aquaStop 100% anti fuite, avec garantie
- Fermeture automatique
- Pied arrière réglable par l'avant
- Protection anti vapeur, protège le plan de travail



Siemens
SN56T598EU
LV60 INT 13CV 44DB TT AUTO
A-30%AA INOX

Version antérieure:
SN56T592EU

Version ultérieure:

Code EAN:
4242003539835

gamme distribuée:
FPS

Accessoires intégrés

tôle de protection pour vapeur

Accessoires en option

- SZ73100 PANIER A COUVERTS CLASSIQUE MOBILE
- SZ72010 RALLONGE AQUASTOP
- SZ73000 KIT DE LAVAGE 13/14 COUVERTS

Autres couleurs disponibles

Caractéristiques

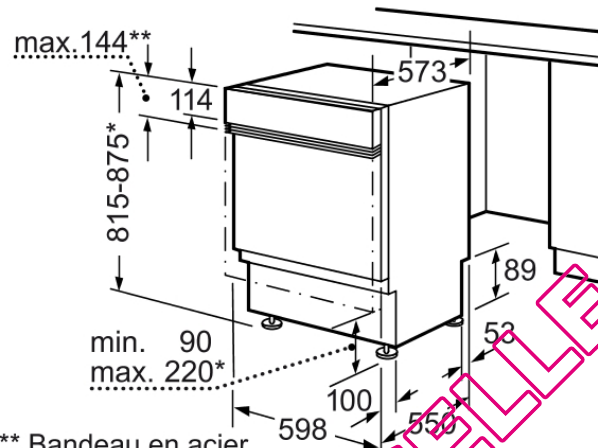
Pose-libre, Encastrable : Encastrable
Nombre de couverts : 13
Top amovible : sans top
Porte habillable : impossible
Couleur de panneau de commande : Inox
Couleur / Matériel du corps : Laqué
Fréquence (Hz) : 50; 60
Longueur du cordon électrique (cm) : 170.0
Type de prise : Fiche cont.terre/Gard.fil ter.
Longueur du tuyau d'alimentation (cm) : 140
Longueur du tuyau d'évacuation (cm) : 170
Plinthe réglable : Horizontal et vertical
Hauteur avec top (mm) : 815
Hauteur appareil (mm) : 815
Pieds réglables : Oui
Réglage maximum de la hauteur des pieds (mm) : 60
Pieds réglables : Oui
Dimensions du produit (mm) : 815 x 598 x 573
Dimensions du produit emballé (mm) : 870 x 660 x 680
Poids net (kg) : 44.00
Poids brut (kg) : 47.00

Types de consommation et de connexion

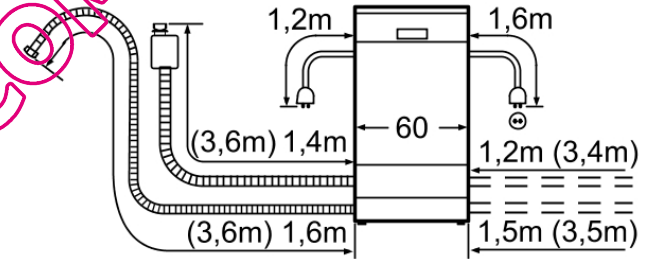
Tension (V) : 220-240
Puissance de raccordement (W) : 2400
Intensité (A) : 10
Élément chauffant hors cuve : Oui
Consommation d'eau : 7.00
Consommation d'énergie (kWh) : 0.73
Durée du cycle du programme de référence : 165

SIEMENS

SN56T598EU
Lave-vaisselle 60 cm speedMatic
Intégrable - Tout inox



** Bandeau en acier spécial, 143mm max.
* Avec les pieds à vis réglables en hauteur
hauteur de socle pour hauteur d'appareil
815 - 90-160mm
hauteur de socle pour hauteur d'appareil
875 - 150-220mm
Mesures en mm



Cotes de raccordement
pour tous les lave-vaisselle 60cm
() Valeurs avec kit prolongateur SZ72010

QUELLAVEVAISSELLE.COM