



Siemens - SN55M532EU Lave-vaisselle 60 cm speedMatic Intégrable - Tout inox

- 13 couverts
- Niveau sonore : 46 dB (A) re 1 pW
- 5 Programmes : Intensif 70 °C, Auto 45-65 °C, Eco 50 °C, Rapide 45 °C, Prélavage
- 2 options : cycles Express (2 fois plus rapide), zone Intensive
- Consommation pour le programme Eco 50 °C : 12 l d'eau / 1.05 kWh électricité / 140 min durée de programme
- AquaSensor, capacité variable automatique
- Système protectVerre
- Boîte à produits maxiPerformance
- Auto 3in1
- Couleur des LED : rouge
- Départ différé : 1-24 h
- Affichage du temps restant
- Paniers varioFlex
- Rackmatic avec 3 hauteurs de panier
- Panier à couverts variable dans panier inférieur
- AquaStop avec garantie
- Sécurité enfants
- Fermeture automatique
- Pied arrière réglable par l'avant
- Protection anti vapeur

Accessoires en option:

- SZ73005 : Jeu de fixation Niro
- SZ70640 : Support pour verres à pied
- SZ72010 : Rallonge pour arrivée et écoulement
- SZ73001 : Panier à couverts argentés
- SZ73000 : KIT DE LAVAGE 13/14 COUVERTS

Caractéristiques

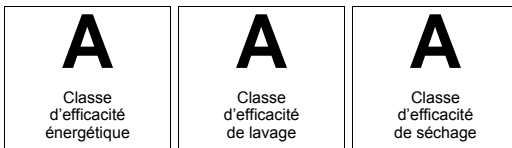
Pose-libre, Encastrable : Encastrable
 Nombre de couverts : 13
 Top amovible : sans top
 Porte habillable : impossible
 Couleur ou matériau du bandeau : Acier inox
 Couleur ou Matériau de la carrosserie : Laqué
 Couleur ou matériau du top :
 Fréquence (Hz) : 60; 50
 Longueur du cordon électrique (cm) : 170.0
 Type de prise : Fiche cont.terre/Gard.fil ter.
 Longueur du tuyau d'alimentation (cm) : 140
 Longueur du tuyau d'évacuation (cm) : 170
 Plinthe réglable : Horizontal et vertical
 Hauteur avec top (mm) : 815
 Hauteur appareil (mm) : 815
 Pieds réglables : Oui
 Réglage maximum de la hauteur des pieds (mm) : 60
 Pieds réglables : Oui
 Dimensions du produit (mm) : 815 x 598 x 550
 Dimensions du produit emballé (mm) : 870 x 630 x 680
 Poids net (kg) : 42.00
 Poids brut (kg) : 45.00

Types de consommation et de connexion

Tension (V) : 220-240
 Puissance de raccordement (W) : 2300
 Intensité (A) : 10
 Élément chauffant hors cuve : Oui
 Consommation d'eau : 12.00
 Consommation d'énergie (kWh) : 1.05
 Durée du cycle du programme de référence : 140

Autres couleurs disponibles:

- SN55M632EU : LV60 INT 13CVTS 46DB 5PG 4T AAA NOIR
- SN55M232EU : LV60 INT 13CVTS 46DB 5PG 4T AAA BLANC



LV60 INT 13CVTS 46DB 5PG 4T AAA INOX
 Siemens - SN55M532EU

Version antérieure: SN54M502EU

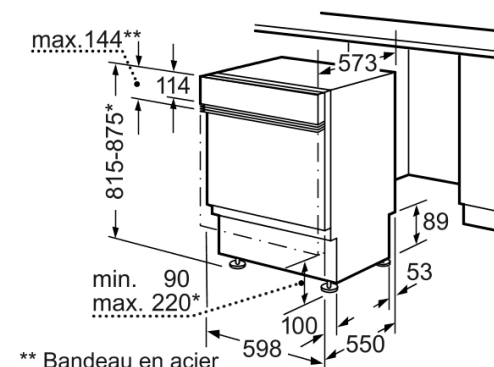
Version ultérieure:

Code EAN: 4242003442449

gamme distribuée:

QUELLAVAISSSELLE.COM

Accessoires intégrés:



** Bandeau en acier spécial, 143mm max.

* Avec les pieds à vis réglables en hauteur
 hauteur de socle pour hauteur d'appareil
 815 - 90-160mm
 hauteur de socle pour hauteur d'appareil
 875 - 150-220mm

Mesures en mm