



Siemens
SE54E554EU
LAVE-VAISSELLE 60 INT 49DB A+
INOX

Version antérieure:

Version ultérieure:

Code EAN:
4242003567784

gamme distribuée:

SE54E554EU

Lave-vaisselle 60 cm
Intégrable - Inox

Caractéristiques principales

- Classe d'efficacité énergétique : A+
- 12 couverts
- Niveau sonore : 49 dB (A) re 1 pW
- Consommation pour le programme Eco 50 °C : 13 l d'eau / électricité 1,02 kWh / durée 198 min
- Consommation d'eau annuelle : 3653 litres
- Consommation d'énergie annuelle : 290 kWh

Programmes/Options

- 4 programmes : Auto 55-65 °C, Eco 50 °C, Rapide 45 °C, Prelavage
- Option : cycles Express (2 fois plus rapide)

Caractéristiques techniques

- Départ différé : 1-19 h
- Affichage du temps restant
- Auto 3in1
- AquaSensor, qui reconnaît le degré de salissure
- Panier supérieur réglable avec rackMatic

Confort/Sécurité

- aquaStop avec garantie
- Régénération électronique
- Triple filtre autonettoyant

Accessoires intégrés

tôle de protection pour vapeur

Accessoires en option

- SZ78100 Panier à couverts argentés
- SZ72010 RALLONGE AQUASTOP
- SZ73100 PANIER A COUVERTS CLASSIQUE MOBILE
- SZ72004 Jeu de fixation Niro
- SZ73016 Accessoires lave-vaisselles
- SZ72900 Charnière pivotante

Autres couleurs disponibles

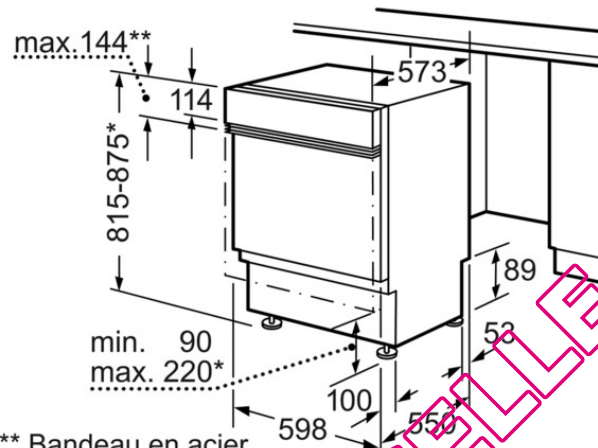
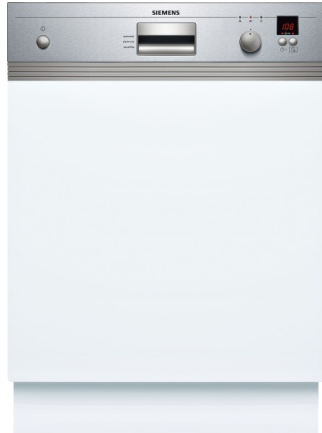
Caractéristiques

Classe d'efficacité de lavage : A
 Consommation d'eau : 13.00
 Pose-libre / Intégré : Encastrable
 Top amovible : sans top
 Porte habillable : impossible
 Hauteur sans top (mm) : 815
 Hauteur appareil (mm) : 815
 Réglage maximum de la hauteur des pieds (mm) : 60
 Plinthe réglable : Horizontal et vertical
 Poids net (kg) : 35.000
 Poids brut (kg) : 39.000
 Puissance de raccordement (W) : 2300
 Intensité (A) : 10
 Tension (V) : 230
 Fréquence (Hz) : 50
 Longueur du cordon électrique (cm) : 170.0
 Type de prise : Fiche cont.terre/Gard.fil ter.
 Longueur du tuyau d'alimentation (cm) : 145
 Longueur du tuyau d'évacuation (cm) : 170
 Élément chauffant hors cuve : Oui
 Description du système de protection de l'eau : Protection 3-foyers
 Sécurité-enfants : non
 Adoucisseur d'eau : Oui
 Type de panier supérieur : Normal
 Panier supérieur réglable : Rackmatic
 Panier supérieur : 2
 Type de panier inférieur : Normal
 3ème rack : non
 Panier à revêtement argent : Standard
 Accessoires en option : SZ72004, SZ72010, SZ72900, SZ73016, SZ73100, SZ78100
 Liste des accessoires inclus 2 : tôle de protection pour vapeur
 Nombre de couverts : 12
 Couleur de panneau de commande : Acier inox
 Couleur / matériau du corps : Laqué

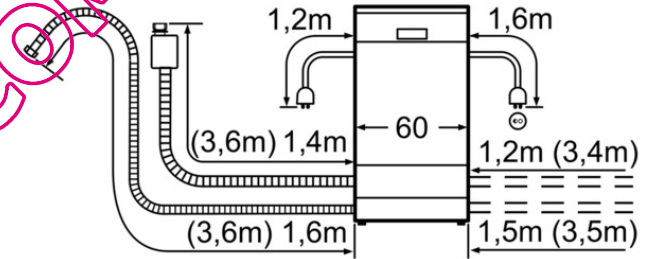
Types de consommation et de connexion
 Marque : Siemens
 Référence Commerciale : SE54E554EU
 Nombre de couverts : 12

QUELLAVEVAISSELLE.COM

SE54E554EU
Lave-vaisselle 60 cm
Intégrable - Inox



** Bandeau en acier spécial, 143mm max.
* Avec les pieds à vis réglables en hauteur
hauteur de socle pour hauteur d'appareil
815 - 90-160mm
hauteur de socle pour hauteur d'appareil
875 - 150-220mm
Mesures en mm



Cotes de raccordement
pour tous les lave-vaisselle 60cm
() Valeurs avec kit prolongateur SZ72010

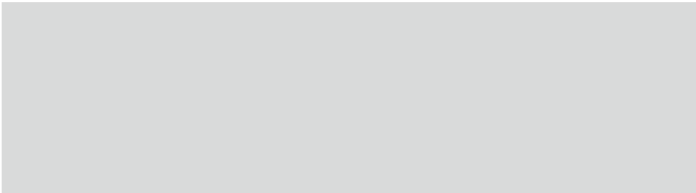
QUELLAVEVAISSELLE.COM



Version antérieure:
Version ultérieure:

Code EAN:
gamme distribuée:

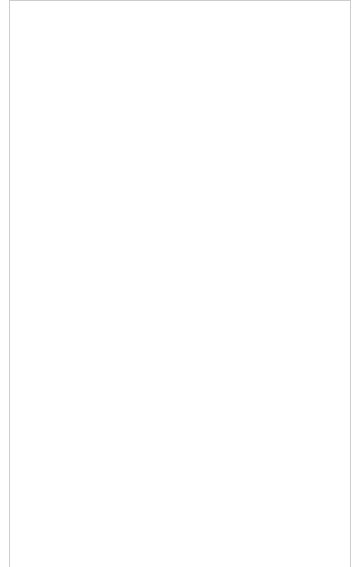
QUELLAVEVAISSELLE.COM



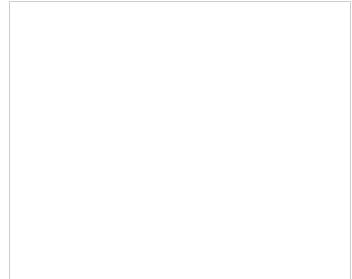
Accessoires intégrés



Accessoires en option



Autres couleurs disponibles



Caractéristiques

Types de consommation et de connexion