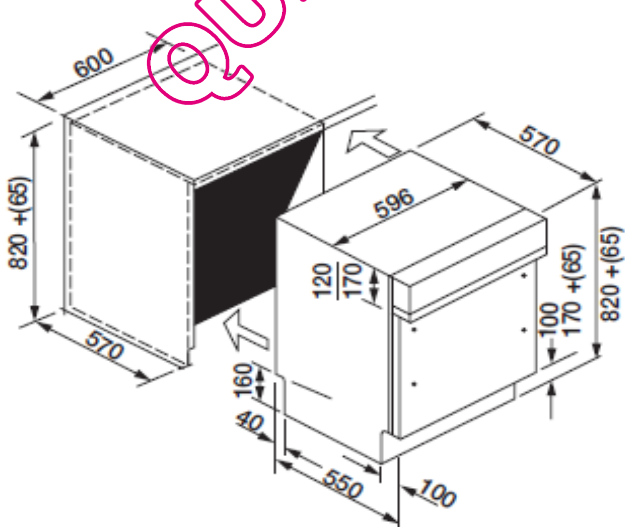


- Lave-vaisselle **intégrable 60cm**
- **15 couverts**
- **44dB(A)**
- **Consommation d'eau : 10L**
- **Panier supérieur réglable Confort**
- **Classe A+AA**
- **7 programmes / 5 températures**
- **Départ différé 1 à 12h**
- **Demi-charge panier haut et bas**
- **Pieds réglables jusqu'à 90cm**



CANDY s'engage pour protéger l'environnement

Code EAN Inox 8 016 361 831 513  
 Code EAN Rose Blanche 8 016 361 831 520  
 Code EAN Perle Noire 8 016 361 831 537

#### EQUIPEMENTS

Type	Intégrable
Programmation	électronique
Nombre de couverts	15
Niveau sonore dB(A)	44
Panier supérieur réglable	Confort
Panier inférieur sans picots	Oui
Panier à couvert amovible avec poignée	Oui
Résistance hors cuve	Oui
Bras de lavage	2
Séchage par condensation	Oui
Porte compensée	Oui
Pieds réglables en hauteur	3

#### PROGRAMMES

Nombre de programmes	7
Intensif	75°C
Optimal 59min	65°C
Universel	60°C
Délicat	45°C
Eco-bio	45°C
Rapide 29min	50°C
Trempage	oui
Nombre de températures	5

#### TOUCHES

Marche/Arrêt	Oui
Programme	Oui
Départ différé	1 à 12h
Demi-charge	Haut/Bas

#### PERFORMANCES

Classe énergétique	<b>A+</b>
Efficacité de lavage	A
Efficacité de séchage	A
<b>Consommation eau par cycle</b>	<b>10L</b>
Consommation énergie par cycle	1,05
Durée du cycle de référence	140mn

#### SECURITE

Sécurité anti-débordement	Oui
Sécurité Watercontrol	Oui

#### DIMENSIONS ET POIDS

Emballées (HxLxP) cm	97,5x66x67,5
Hors tout (HxLxP) cm	82/89x59,6x55
Encastrement (HxLxP) cm	82/88,5x60x57
Poids net/brut (kg)	39/42

