



BOSCH



Bosch
SMV48M10EU
LV60 TT INT 14C 46DB A++AA TIR

Version antérieure:

Version ultérieure:

Code EAN:
4242002636757

gamme distribuée:

SMV48M10EU "SilencePlus"
ActiveWater Lave-vaisselle 60 cm
Tout intégrable

Caractéristiques principales

- Classe d'efficacité énergétique : A++
- Tiroir MaxiCouverts
- 14 couverts
- Niveau sonore : 46 dB (A) re 1 pW
- Consommation pour le programme Eco 50 °C : 10 l d'eau / électricité 0,93 kWh / durée 175 min
- Consommation d'eau annuelle : 2800 litres
- Consommation d'énergie annuelle : 266 kWh

Programmes/Options

- 4 programmes : Intensif 70 °C, Auto 45-65 °C, Eco 50 °C, Rapide
- Options : Demi-charge, Cycles express (2 fois plus rapide)

Caractéristiques techniques

- Moteur EcoSilence Drive
- Départ différé : 1-24 h
- Affichage du temps restant
- Signal sonore de fin de cycle
- InfoLight: témoin lumineux de fonctionnement au sol
- Boîte à produits MaxiPerformance
- Système auto 3in1, détection lessivelle automatique
- Echangeur thermique qui protège la vaisselle
- AquaSensor qui détecte le degré de salissure, Capacité Variable Automatique qui reconnaît la charge de vaisselle
- Système Super Brillance, conserve l'éclat des verres
- Paniers VarioFlex
- Panier supérieur réglable avec RackMatic (3 niveaux)

Confort/Sécurité

- Sécurité AquaStop 100% anti fuite, avec garantie
- Sécurité enfants verrouillage de la porte
- Régénération électronique
- Triple filtre autonettoyant

Accessoires intégrés

tôle de protection pour vapeur, Vapor. pr. plaque à pâtisserie

Accessoires en option

- SMZ2014 Panier pour verres à long pied
- SMZ2055 PORTE INOX POUR LV60CM TOUT INTEGRABLE
- SMZ5100 PANIER A COUVERTS CLASSIQUE MOBILE
- SMZ5005 Jeu de fixation Niro
- SGZ1010 RALLONGE AQUASTOP
- SMZ5003 charniere de plinthe
- SMZ5002 Panier à couverts argentés
- SMZ5001

Autres couleurs disponibles

Caractéristiques

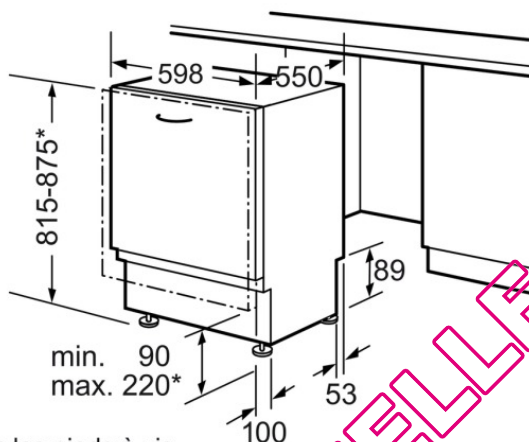
Classe d'efficacité de lavage : A
 Consommation d'eau : 10.00
 Pose-libre / Intégré : Encastrable
 Top amovible : sans top
 Porte habillable : impossible
 Hauteur sans top (mm) : 815
 Hauteur appareil (mm) : 815
 Réglage maximum de la hauteur des pieds (mm) : 60
 Plinthe réglable : Horizontal et vertical
 Poids net (kg) : 40.000
 Poids brut (kg) : 42.000
 Puissance de raccordement (W) : 2400
 Intensité (A) : 10
 Tension (V) : 220-240
 Fréquence (Hz) : 50; 60
 Longueur du cordon électrique (cm) : 170.0
 Type de prise : Fiche cont.terre/Gard.fil ter.
 Longueur du tuyau d'alimentation (cm) : 140
 Longueur du tuyau d'évacuation (cm) : 170
 Élément chauffant hors cuve : Oui
 Description du système de protection de l'eau : Protection 3-foyers 24h
 Sécurité-enfants : Oui
 Adoucisseur d'eau : Oui
 Type de panier supérieur : milieu
 Panier supérieur réglable : Rackmatic 3 puissances
 Panier supérieur : 2
 Type de panier inférieur : milieu
 Tiroir à couverts : 2
 3ème rack : niveau de charge 1.0
 Panier à revêtement argent : Standard
 Accessoires en option : SGZ1010, SMZ2014, SMZ2055, SMZ5001, SMZ5002, SMZ5003, SMZ5005, SMZ5100
 Liste des accessoires inclus 2 : tôle de protection pour vapeur, Vapor. pr. plaque à pâtisserie
 Nombre de couverts : 14
 Couleur de panneau de commande : Inox
Types de consommation et de connexion
 Marque : Bosch





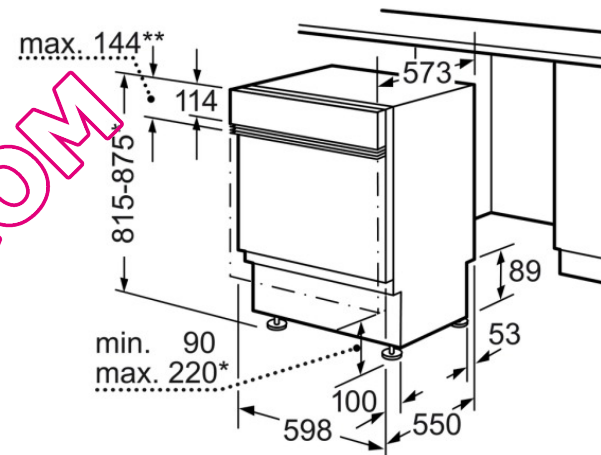
BOSCH

SMV48M10EU "SilencePlus"
ActiveWater Lave-vaisselle 60 cm
Tout intégrable



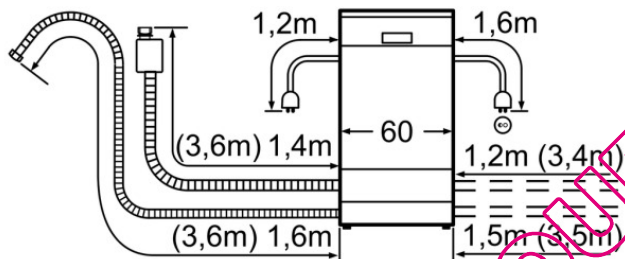
* Avec les pieds à vis réglables en hauteur,
hauteur de socle pour hauteur d'appareil 815 90-160mm
hauteur de socle pour hauteur d'appareil 875 150-220mm

Mesures en mm



** Bandeau en inox jusqu'à max. 143mm
* Avec les pieds à vis réglables en hauteur,
hauteur de socle pour hauteur d'appareil 815 90-160mm
hauteur de socle pour hauteur d'appareil 875 150-220mm

Mesures en mm



Cotes de raccordement
pour tous les lave-vaisselle 60cm
() Valeurs avec kit prolongateur SGZ1010



BOSCH



SMV48M10EU "SilencePlus" ActiveWater Lave-vaisselle 60 cm Tout intégrable

Caractéristiques principales

- Classe d'efficacité énergétique : A++
- Tiroir MaxiCouverts
- 14 couverts
- Niveau sonore : 46 dB (A) re 1 pW
- Consommation pour le programme Eco 50 °C : 10 l d'eau / électricité 0,93 kWh / durée 175 min
- Consommation d'eau annuelle : 2800 litres
- Consommation d'énergie annuelle : 266 kWh

Programmes/Options

- 4 programmes : Intensif 70 °C, Auto 45-65 °C, Eco 50 °C, Rapide
- Options : Demi-charge, Cycles express (2 fois plus rapide)

Caractéristiques techniques

- Moteur EcoSilence Drive
- Départ différé : 1-24 h
- Affichage du temps restant
- Signal sonore de fin de cycle
- InfoLight: témoin lumineux de fonctionnement au sol
- Boîte à produits MaxiPerformance
- Système auto 3in1, détection lessivelle automatique
- Echangeur thermique qui protège la vaisselle
- AquaSensor qui détecte le degré de salissure, Capacité Variable Automatique qui reconnaît la charge de vaisselle
- Système Super Brillance, conserve l'éclat des verres
- Paniers varioFlex
- Panier supérieur réglable avec RackMatic (3 niveaux)

Confort/Sécurité

- Sécurité AquaStop 100% anti fuite, avec garantie
- Sécurité enfants verrouillage de la porte
- Régénération électronique
- Triple filtre autonettoyant

Accessoires intégrés

tôle de protection pour vapeur, Vapor. pr. plaque à pâtisserie

Accessoires en option

- SMZ5001
- SMZ5002 Panier à couverts argentés
- SMZ5005 Jeu de fixation Niro
- SMZ5003 charnière de plinthe
- SGZ1010 RALLONGE AQUASTOP
- SMZ5100 PANIER A COUVERTS CLASSIQUE MOBILE
- SMZ2014 Panier pour verres à long pied
- SMZ2055 PORTE INOX POUR LV60CM TOUT INTEGRABLE

Autres couleurs disponibles

Caractéristiques

Classe d'efficacité de lavage : A
 Consommation d'eau : 10.00
 Pose-libre / Intégré : Encastrable
 Top amovible : sans top
 Porte habillable : impossible
 Hauteur sans top (mm) : 815
 Hauteur appareil (mm) : 815
 Réglage maximum de la hauteur des pieds (mm) : 60
 Plinthe réglable : Horizontal et vertical
 Poids net (kg) : 40.000
 Poids brut (kg) : 42.000
 Puissance de raccordement (W) : 2400
 Intensité (A) : 10
 Tension (V) : 220-240
 Fréquence (Hz) : 50; 60
 Longueur du cordon électrique (cm) : 170.0
 Type de prise : Fiche cont.terre/Gard.fil ter.
 Longueur du tuyau d'alimentation (cm) : 140
 Longueur du tuyau d'évacuation (cm) : 170
 Élément chauffant hors cuve : Oui
 Description du système de protection de l'eau : Protection 3-foyers 24h
 Sécurité-enfants : Oui
 Adoucisseur d'eau : Oui
 Type de panier supérieur : milieu
 Panier supérieur réglable : Rackmatic 3 puissances
 Panier supérieur : 2
 Type de panier inférieur : milieu
 Tiroir à couverts : 2
 3ème rack : niveau de charge 1.0
 Panier à revêtement argent : Standard
 Accessoires en option : SGZ1010, SMZ2014, SMZ2055, SMZ5001, SMZ5002, SMZ5003, SMZ5005, SMZ5100
 Liste des accessoires inclus 2 : tôle de protection pour vapeur, Vapor. pr. plaque à pâtisserie
 Nombre de couverts : 14
 Couleur de panneau de commande : Inox
Types de consommation et de connexion
 Marque : Bosch

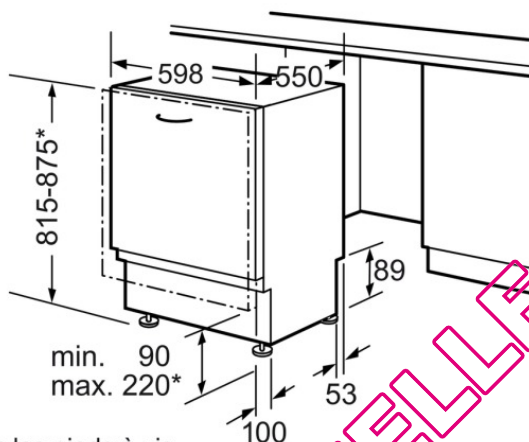
Bosch
 SMV48M10EU
 LV60 TT INT 14C 46DB A++AA TIR
 Version antérieure:
 Version ultérieure:

Code EAN:
 4242002636757
 gamme distribuée:



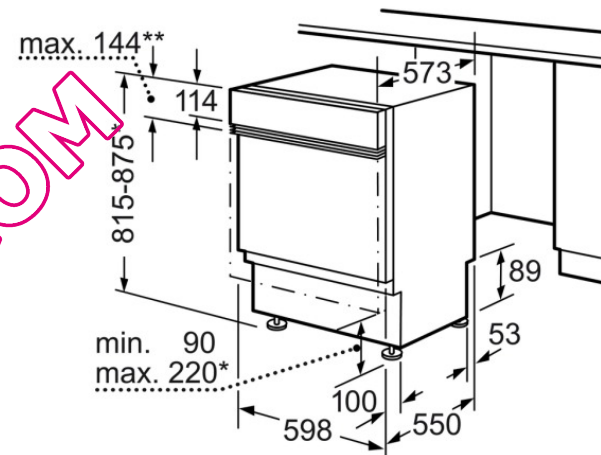
BOSCH

SMV48M10EU "SilencePlus"
ActiveWater Lave-vaisselle 60 cm
Tout intégrable



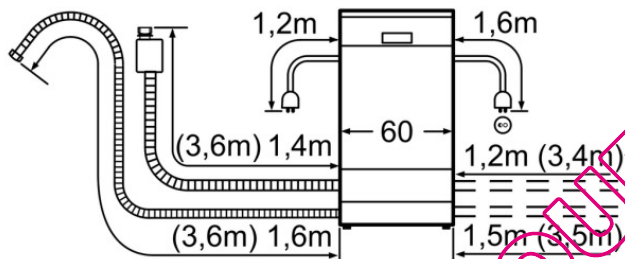
* Avec les pieds à vis réglables en hauteur,
hauteur de socle pour hauteur d'appareil 815 90-160mm
hauteur de socle pour hauteur d'appareil 875 150-220mm

Mesures en mm



** Bandeau en inox jusqu'à max. 143mm
* Avec les pieds à vis réglables en hauteur,
hauteur de socle pour hauteur d'appareil 815 90-160mm
hauteur de socle pour hauteur d'appareil 875 150-220mm

Mesures en mm



Cotes de raccordement
pour tous les lave-vaisselle 60cm
() Valeurs avec kit prolongateur SGZ1010